

DATENBLATT  
FACT SHEET



Holzart type of wood	Frontvlies front fleece	Art.-Nr. item no.
Santos Palisander Santos Rosewood	Ink Black Ink Black	560-475 / 833.67.256
Black Cherry Black Cherry	Ink Black Ink Black	560-476 / 833.67.257
Classic Oak Classic Oak	Grey Dawn Grey Dawn	560-573 / 833.67.260
Santos Palisander Santos Rosewood	White White	560-664 / 833.67.289

## LIGHTING PAD LOUNGE R 600 VARIO

AKUSTISCH WIRKSAME PENDELLEUCHE MIT FORMHOLZKORPUS UND VARIOLIFT-SYSTEM

ACOUSTICALLY EFFECTIVE PENDANT LUMINAIRE WITH BODY OF SHAPED WOOD AND VARIO LIFT SYSTEM

Akustisch wirksame Pendelleuchte mit Formholzkorpus, erhältlich in verschiedenen, hochwertigen Holzarten, geprägtes Frontvlies, 696 mm Durchmesser, Ausführungen siehe Matrix oben, inklusive Baldachin mit Betriebstechnik und integriertem Federlift-Mechanismus zur komfortablen Höhenverstellung, Schallabsorptionsklasse B, 8 integrierte Bartenbach-Linsen im Akustikpad, effektiver Indirektlichtanteil auf der Oberseite, bündig im Formholz eingelassen, Lichtverteilung ca. 49 % direkt- und 51 % indirektstrahlend, Direktlichtanteil eng abstrahlend, Indirektlichtanteil entblendet durch Kegelsenkungen, Lichtfarbe einstellbar von 2700-4000 K, CRI > 90, steuerbar und dimmbar über Sensoren oder **Bluetooth**<sup>®</sup> wireless technology.

Design: Dietrich F. Brennenstuhl

Acoustically effective pendant luminaire with body made of shaped wood, available in different high-quality types of wood, embossed front fleece, diameter 696 mm, versions see matrix above, canopy with driver and integrated spring lift mechanism for comfortable adjustment of pendant length, sound absorption class B, 8 Bartenbach lenses placed in the acoustic pad, effective indirect light component integrated in the shaped wood, light distribution approx. 49 % direct and 51 % indirect beam, direct light component with narrow beam, indirect light component glare-free by means of conical indentations, colour temperature adjustable 2700-4000 K, CRI > 90, controllable and dimmable via sensors or **Bluetooth**<sup>®</sup> wireless technology.

Design: Dietrich F. Brennenstuhl

## TECHNISCHE DATEN / TECHNICAL FACTS

### Artikel:

LIGHTING PAD LOUNGE R 600 VARIO

### Art.-Nr. und Oberflächenausführungen:

siehe Matrix auf Seite 1

### Beschreibung/Ausführung:

akustisch wirksame Pendelleuchte mit Formholzkorpus und Indirektlicht, Baldachin mit Variolift und Betriebstechnik, steuerbar über Sensoren o. **Bluetooth**® wireless technology

### Hersteller:

Nimbus Group GmbH  
Siegelerstr. 41, 70469 Stuttgart / Germany  
Tel.: +49(0)711 / 63 30 14 - 0  
www.nimbus-group.com / info@nimbus-group.com

### Abmessungen / Gewicht:

Leuchte Ø 696 x 47 mm  
Baldachin Ø 480 x 58 mm / gesamt ca. 9600 Gramm

### Material:

Akustikpad: Polyestervlies (schwerentflammbar: B-s1, d0)  
Korpus: Formholz (Zulieferer FSC-zertifiziert)  
Baldachin: Kunststoff / Metall  
Schallabsorptionsklasse: B

### Anschluss-Leistung:

54 W, 100-240 Volt ~ (50/60 Hz)

### Anzahl LED:

92 Stück

### Gehäuseschutzart / elektrische Schutzklasse:

IP 20 / SK II

### Lichtstrom / Effizienz / lm pro Watt:

Lichtfarbe einstellbar: 2700-4000 K  
3500 lm / Energieeffizienzklasse A / 65 lm pro Watt

### Lichtverteilung:

ca. 49 % nach unten, ca. 51 % nach oben

### RA / Farbtoleranz:

> 90 / 3 SDCM

### mittlere Bemessungslebensdauer

L80 > 50.000 Stunden

### ta:

20-35° C / 68-95° F

### Prüfzeichen:



### Reinigungs- und Pflegehinweise der Holzoberfläche:

Wir empfehlen die Reinigung mit einem weichen Baumwolltuch, leicht angefeuchtet mit einem milden Reinigungsmittel. Danach die Oberfläche vorsichtig trocken wischen, das Reinigungsmittel muss dabei vollständig entfernt werden.

**ACHTUNG:** Keine abrasiven Reinigungsmittel und kein Kunstfasertuch (Mikrofaserstuch) verwenden !

### product:

LIGHTING PAD LOUNGE R 600 VARIO

### item no. and surface finishes:

see matrix on page 1

### description/design:

acoustically effective pendant luminaire with body of shaped wood and indirect light, incl. canopy with vario lift and driver, controllable via sensors or **Bluetooth**® wireless technology

### manufacturer:

Nimbus Group GmbH  
Siegelerstr. 41, 70469 Stuttgart / Germany  
Tel.: +49(0)711 / 63 30 14 - 0  
www.nimbus-group.com / info@nimbus-group.com

### dimensions / weight:

luminaire Ø 696 x 47 mm  
canopy Ø 480 x 58 mm / total approx. 9600 grams

### materials:

acoustic pad: polyester fleece (flame retardant: B-s1, d0)  
body: shaped wood (supplier FSC certified)  
canopy: plastic / metal  
sound absorption class: B

### power supply:

54 W, 100-240 V AC (50/60 Hz)

### number of LED:

92 pcs.

### degree of protection / IEC protection class:

IP 20 / Class II

### luminous flux / efficiency / lumens per watt:

colour temperature adjustable: 2700-4000 K  
3500 lm / energy efficiency class: A / 65 lumens per watt

### light distribution:

approx. 49 % downwards, approx. 51 % upwards

### CRI / colour tolerance:

> 90 / 3 SDCM

### average rated life:

L80 > 50.000 hours

### ta:

20-35° C / 68-95° F

### certificates:



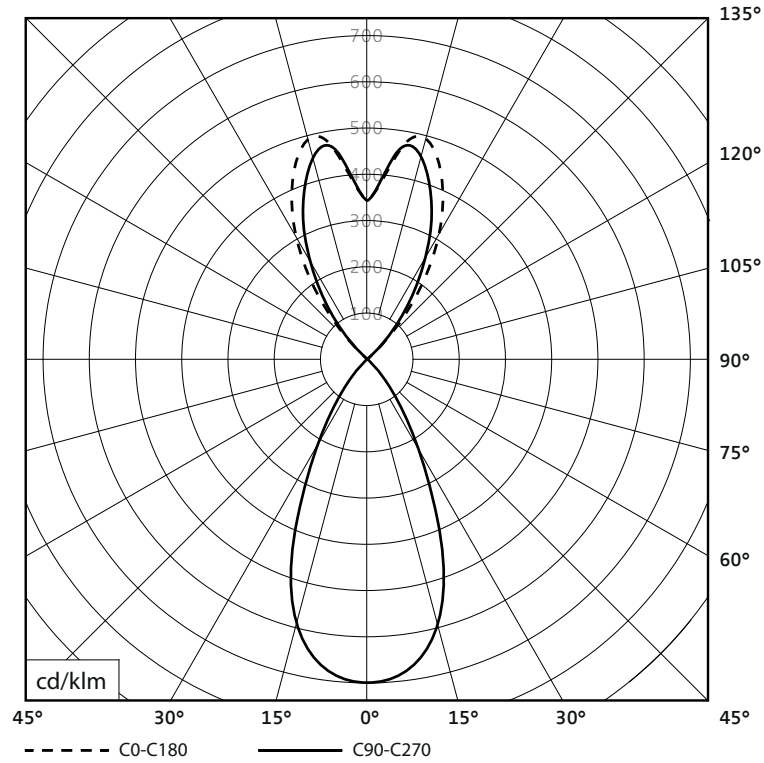
### cleaning and care of the wooden surface:

We recommend to clean the wooden surface with a soft cotton cloth slightly dampened with a mild cleanser. After that dry wipe the surface carefully, note that the cleanser must be completely removed with it.

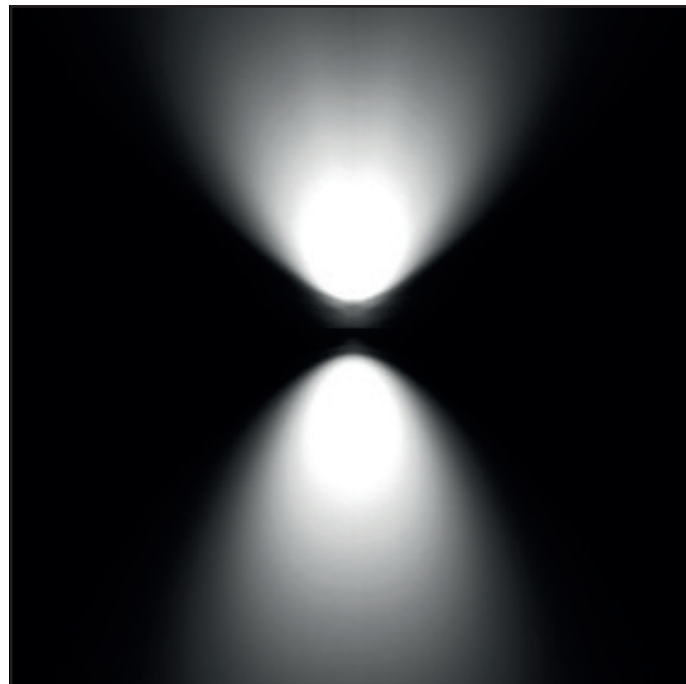
**CAUTION:** Do not use any abrasive cleanser or any kind of synthetic fiber cloth (microfibre towel) !

## LICHTVERTEILUNG LIGHT DISTRIBUTION

Lichtverteilungskurve  
light distribution curve

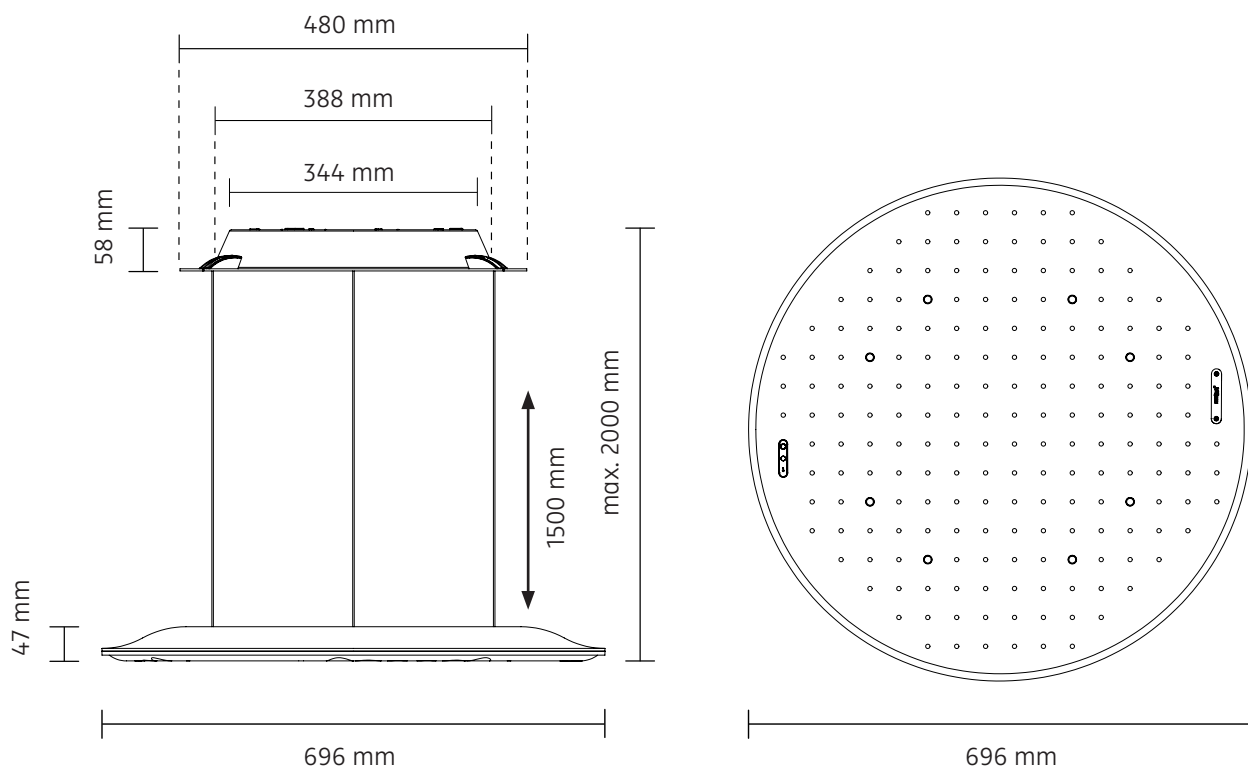
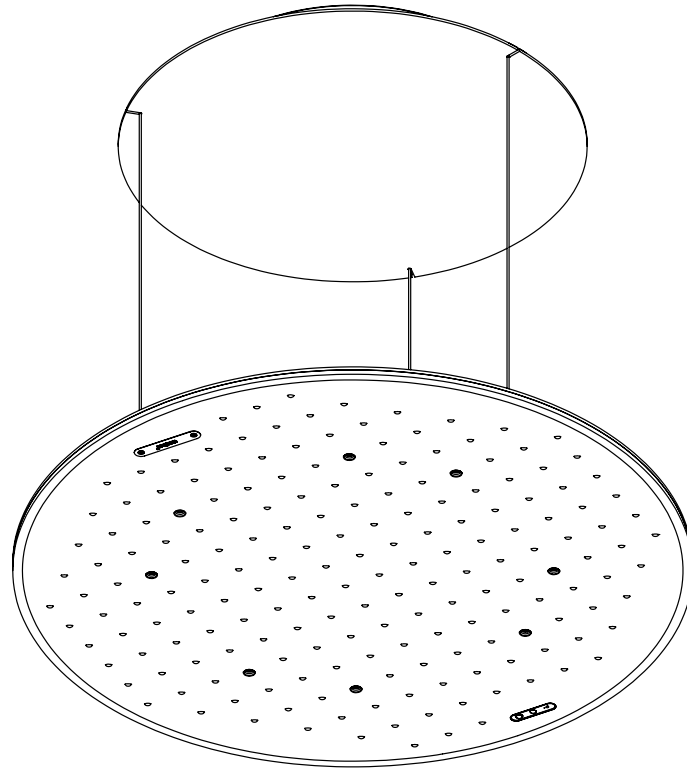


Abstrahlcharakteristik  
directional characteristics



Lichtberechnungsdaten (EULUMDAT) unter [www.nimbus-group.com](http://www.nimbus-group.com)

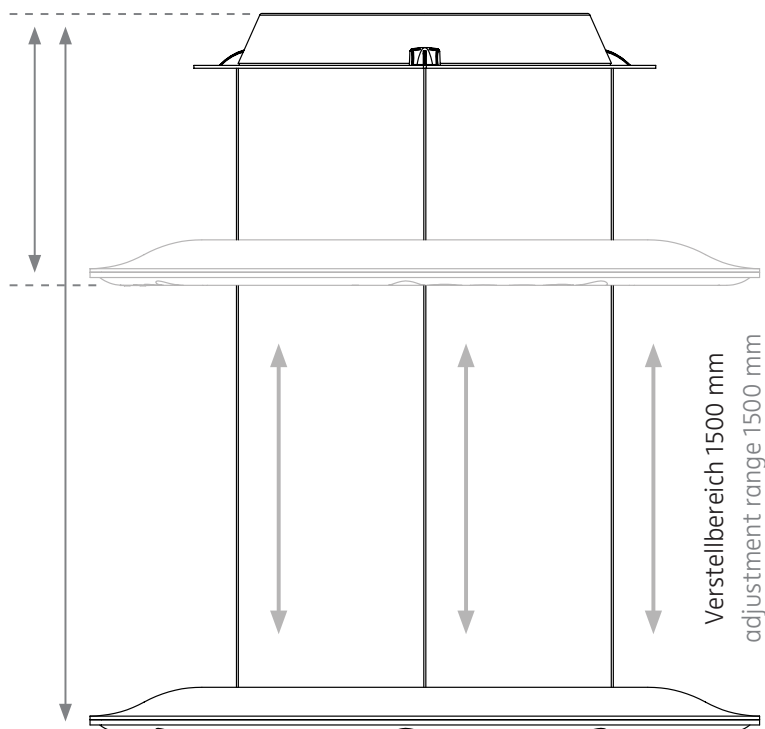
## ISOMETRIE UND ABMESSUNGEN SIZES



## EINSTELLUNG ADJUSTMENT

kleinste Pendellänge: 500 mm  
shortest pendant length: 500 mm

größte Pendellänge 2000 mm  
maximum pendant length 2000 mm



LIGHTING PAD LOUNGE R 600 VARIO

560-475 . 560-476 . 560-573 . 560-664  
833.67.256 . 833.67.257 . 833.67.260 . 833.67.289

Schutzklasse II / doppelte Isolierung  
IEC protection class II / double insulation



**DE** Hiermit erklärt die Nimbus Group GmbH, dass der Funkanlagentyp LIGHTING PAD LOUNGE R 600 der Richtlinie 2014/53/EU entspricht. Der vollständige Text der EU-Konformitätserklärung ist unter folgender Internetadresse verfügbar:

<https://nimbus-lighting.com/service/downloads#product-downloader>

**EN** Hereby, Nimbus Group GmbH declares that the radio equipment type LIGHTING PAD LOUNGE R 600 is in compliance with Directive 2014/53/EU.

The full text of the EU declaration of conformity is available at the following internet address:

<https://nimbus-lighting.com/en/service/downloads#product-downloader>

Die Lichtquelle dieser Leuchte darf nur vom Hersteller oder einem von ihm beauftragten Servicetechniker oder einer vergleichbar qualifizierter Person ersetzt werden !

The light source of this luminaire must be replaced by the producer of the luminaire, his service representative or any similar qualified person only !



Am Ende seiner Lebensdauer darf dieses Produkt nicht mit dem Hausmüll entsorgt werden. Bringen Sie es bitte zu einer kommunalen Sammelstelle für elektrische und elektronische Altgeräte.

This product must not be disposed of with the household refuse at the end of its life cycle. Take it to your local disposal centre for electrical and electronic waste.

Der Leuchtenkorpus aus Formholz ist ein Naturprodukt und unterliegt in Farbton und Maserung natürlichen Schwankungen. Die Oberflächen der Hölzer sind durch eine Veredelung geschützt und können unter Lichteinfluss mit der Zeit ihre Farbe verändern.

The luminaire body made of shaped wood is a natural product and is subject to natural fluctuations in colour and grain.

The wooden surfaces are protected by a finish and can change their colour over time when exposed to light.

Alle Angaben erfolgen ohne Gewähr für Irrtümer und Übertragungsfehler. Wir bitten um Verständnis, dass wir uns Änderungen in der Gestalt und Technik vorbehalten.

The information may be subject to errors in content or transmission errors; we do not accept responsibility for any such errors. We reserve the right to make changes to design and technology and apologise for any inconvenience this may cause.