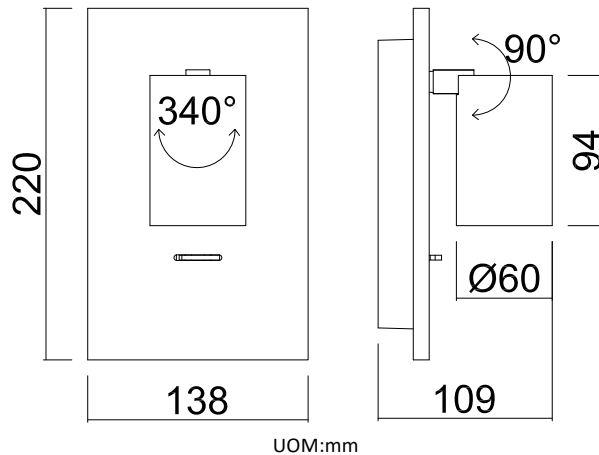


9928117

1x GU10 max. 8W LED  
220-240V ~ 50/60Hz

UOM:mm

**(DE) Bestimmungsgemäße Verwendung****(GB) Intended use / (FR) Utilisation conforme / (NL) Beoogd gebruik / (PL) Stosowanie zgodnie z przeznaczeniem / (NO) Riktig bruk / (DK) Korrekt brug / (SE) Avsedd användning / (FI) Määräystenmukainen käyttö****(IT) Impiego appropriato / (ES) Uso prescrito / (CZ) Použití v souladu s určením / (PT) Utilização correta / (GR) Ενδεδειγμένη χρήση**

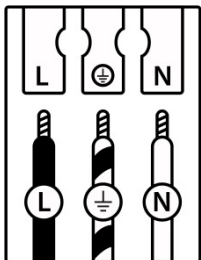
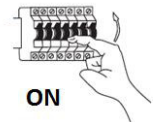
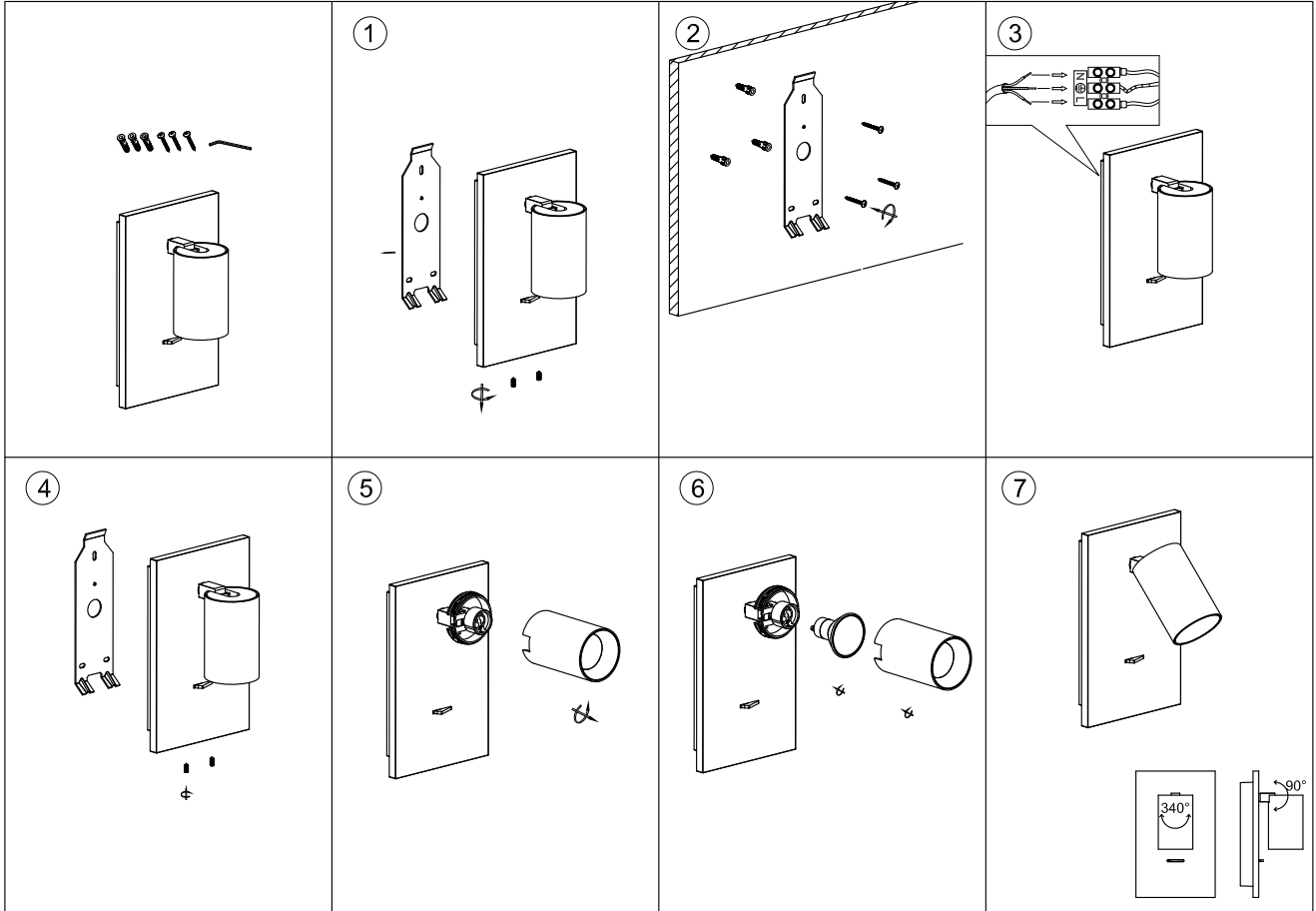
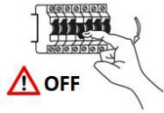
<b>(DE)</b> Ortsfeste Verwendung als Wandeinbauleuchte im Innenbereich	<b>(GB)</b> Recessed wall light, provided for stationary indoor use
<b>(FR)</b> Installation fixe en tant que spot encastré, à l'intérieur	<b>(NL)</b> Vast gebruik als wandinbouwlamp binnenshuis
<b>(PL)</b> Do montażu stacjonarnego jako oprawa wpuszczana w podłozę do wnętrza	<b>(NO)</b> Til stasjonært bruk som nedfelt vegginnbyggingslampe innendørs
<b>(DK)</b> Til stationær brug som nedfelt vægindbyggingslampe indendørs	<b>(SE)</b> Används som fast vägginbyggnadslampa inomhus
<b>(FI)</b> Kiinteä käyttö sisätilojen seinäuppovalaisimena	<b>(IT)</b> Impiego fisso come applique da incasso in ambienti interni
<b>(ES)</b> Empleo fijo en tanto lámpara de pared empotrable en interiores	<b>(CZ)</b> Stacionární použití jako nástěnné zabudované svítidlo v interiéru
<b>(PT)</b> Aplicação fixa como luminária de parede de montagem encastrada em interiores	<b>(GR)</b> Σταθερή χρήση ως φωτιστικό τοίχου σε εσωτερικό χώρο

**(DE) Verwendete Symbole****(GB) Safety Precautions / (FR) Symboles utilisés / (NL) Gebruikte symbolen / (PL) Stosowane symbole / (NO) Brukte symboler / (DK) Brugte symboler / (SE) Använda symboler / (FI) Käytetyt symbolit / (IT) Simboli usati / (ES) Símbolos empleados / (CZ) Použité symboly / (PT) Símbolos utilizados / (GR) Χρησιμοποιούμενα σύμβολα**

IP 20

**(DE) Lieferumfang****(GB) Package contents / (FR) Contenu de la livraison / (NL) Bij de levering inbegrepen / (PL) Zakres dostawy / (NO) Levering / (DK) Leveringsomfang / (SE) Leveransomfattning / (FI) Toimitussisältö / (IT) Fornitura / (ES) Volumen de suministro / (CZ) Rozsah dodávky / (PT) Material fornecido / (GR) Παραδοτέος εξοπλισμός**

<b>(DE)</b> 1 Wandeinbauleuchte Montagematerial Montageanleitung	<b>(GB)</b> 1 Recessed wall light Installation hardware Mounting instructions	<b>(FR)</b> 1 Spot encastré Matériel de montage Instructions de montage
<b>(NL)</b> 1 Wandinbouwlamp Monteringsmateriale Montagehandleiding	<b>(PL)</b> 1 Oprawa wpuszczana Elementy montażowe Instrukcja montażu	<b>(NO)</b> 1 Innfelt vegglampe Monteringsmateriale Brukerveiledning
<b>(DK)</b> 1 Vægindbyggingslampe Monteringsmateriale Brugervejledning	<b>(SE)</b> 1 Vægginbyggnadslampa Monteringsmaterial Monteringsanvisning	<b>(FI)</b> 1 Seinäuppovalaisin Asennusmateriaali Asennusohjeet
<b>(IT)</b> 1 Applique da incasso Materiale di montaggio Istruzioni di montaggio	<b>(ES)</b> 1 Lámpara de pared empotrable Material de montaje Instrucciones de montaje	<b>(CZ)</b> 1 Nástěnné zabudované svítidlo Materiál pro montáž Návod k montáži
<b>(PT)</b> 1 Luminária de parede de montagem encastrada Material de montagem Instruções de montagem	<b>(GR)</b> 1 Χωνευτό φωτιστικό τοίχου Υλικό συναρμολόγησης Οδηγίες συναρμολόγησης	



	(DE)	(GB)	(FR)	(NL)	(PL)	(NO)	(DK)
<b>L</b>	Stromführender Leiter	Live conductor	Conducteur	Spanningvoerende draad	Przewód prądowy	Strømførende leder	Strømførende leder
	Schutzleiter	Earth conductor	Conducteur de protection (terre)	Aardkabel	Przewód uziemiający	Jordledningen	Jordledningen
<b>N</b>	Neutralleiter	Neutral conductor	Conducteur neutre	Nulleider	Przewód zerowy	Nøytralleider	Neutralleider

	(SE)	(FI)	(IT)	(ES)	(CZ)	(PT)	(GR)
<b>L</b>	Strömförande ledare	Virtajohdin	Conduttore sotto tensione	Líneas conductoras de corriente	Vodič pod napětím	Condutor vivo	Ρευματοφόρος αγωγός
	Skyddsledare	Suojajohdin	Conduttore di terra	Conductor de protección	Ochranný vodič	Condutor de terra	Αγωγός γείωσης
<b>N</b>	Neutralledare	Nollajohdin	Conduttore neutro	Conductor neutro	Neutrální vodič	Condutor neutro	Ουδέτερος αγωγός