

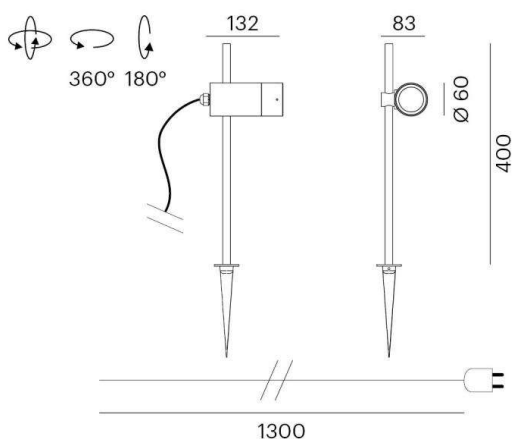
CHOPA F

472-90059600

CHOPA F AUFBAUSTRAHLER aus Aluminium, schwarz, ähnlich RAL 9005, Ausstrahlwinkel 38°, Lichtaustritt direkt, Kabel schwarz, IP65



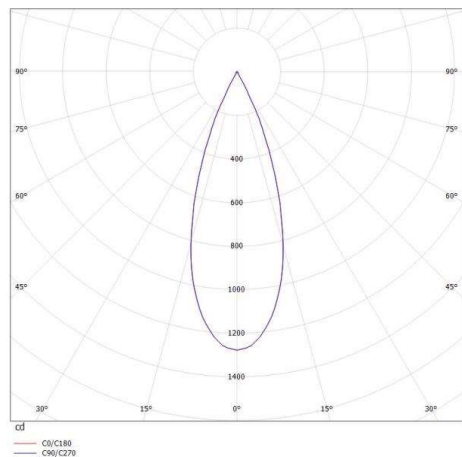
SKIZZE



TECHNISCHE DETAILS

| | |
|---------------------|------------------|
| Systemleistung [W] | 6 |
| Leuchtmittel | LED |
| Lichtstrom [lm] | 450 |
| Lichtfarbe [K] | 3000K |
| CRI | >90 |
| Lichtaustritt | direkt |
| Ausstrahlwinkel [°] | 38° |
| Spannung [V] | 220-240V 50/60Hz |
| Material | Aluminium |
| Länge [mm] | 132 |
| Höhe [mm] | 400 |
| Durchmesser [mm] | 60 |
| Schutzart [IP] | IP65 |
| Schutzklasse | Schutzklasse I |
| Nettogewicht [kg] | 1,25 |

LICHTVERTEILUNGSKURVE



| | |
|-----------------|--------------|
| Farbe Leuchte | schwarz |
| RAL | 9005 |
| Kabel | schwarz |
| EAN-Nummer | 901050611675 |
| Lebensdauer [h] | 25 000 |

Die Werte sind Bemessungswerte. Leistung und Lichtstrom unterliegen initial einer Toleranz von +/- 10%. Toleranz der Farbtemperatur: +/- 150 K. Die Werte gelten wenn nicht anders angegeben für eine Umgebungstemperatur von 25°C.