

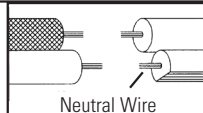
- 1) Insert recommended bulb.
- 2) Lower cap down to glass. Fit bulb inside glass.
- 3) Fit one bracket around indentation in glass. Align holes on each end of bracket with holes at end of each arm on fixture.
- 4) Fit second bracket around indentation in glass. Align hole on each end of bracket with holes at end of each arm on fixture and holes in first bracket.
- 5) Slip end of one ball stud through holes in brackets and arm.
- 6) Thread ball knob onto end of ball stud protruding from hole in bracket.
- 7) Repeats steps 5 and 6 for using remaining ball stud and ball knob.
- 8) Tighten both ball knobs to secure brackets in place.
- 9) **TURN OFF POWER.**

IMPORTANT: Before you start, NEVER attempt any work without shutting off the electricity until the work is done.

- a) Go to the main fuse, or circuit breaker, box in your home. Place the main power switch in the "OFF" position.
 - b) Unscrew the fuse(s), or switch "OFF" the circuit breaker switch(s), that control the power to the fixture or room that you are working on.
 - c) Place the wall switch in the "OFF" position. If the fixture to be replaced has a switch or pull chain, place those in the "OFF" position.
- 10) Assemble mounting screws into threaded holes in mounting strap.
 - 11) Attach mounting strap to outlet box. (Screws not provided)
 - 12) Slip cord from fixture through bushed hole in canopy. Tie cord in knot and tighten knot securely.
 - 13) Connect ground wire from fixture and ground wire from outlet box in outlet box.
 - 14) Make wire connections (connectors not provided.) Reference chart below for correct connections and wire accordingly.

Connect Black or Red Supply Wire to:	Connect White Supply Wire to:
Black	White
*Parallel cord (round & smooth)	*Parallel cord (square & ridged)
Clear, Brown, Gold or Black without tracer	Clear, Brown, Gold or Black with tracer
Insulated wire (other than green) with copper conductor	Insulated wire (other than green) with silver conductor

*Note: When parallel wires (SPT I & SPT II) are used. The neutral wire is square shaped or ridged and the other wire will be round in shape or smooth (see illus.)



- 15) Push fixture to ceiling, carefully passing mounting screws through holes in canopy.
- 16) Thread knurl knobs onto mounting screws. Tighten knurl knobs to secure fixture to ceiling.

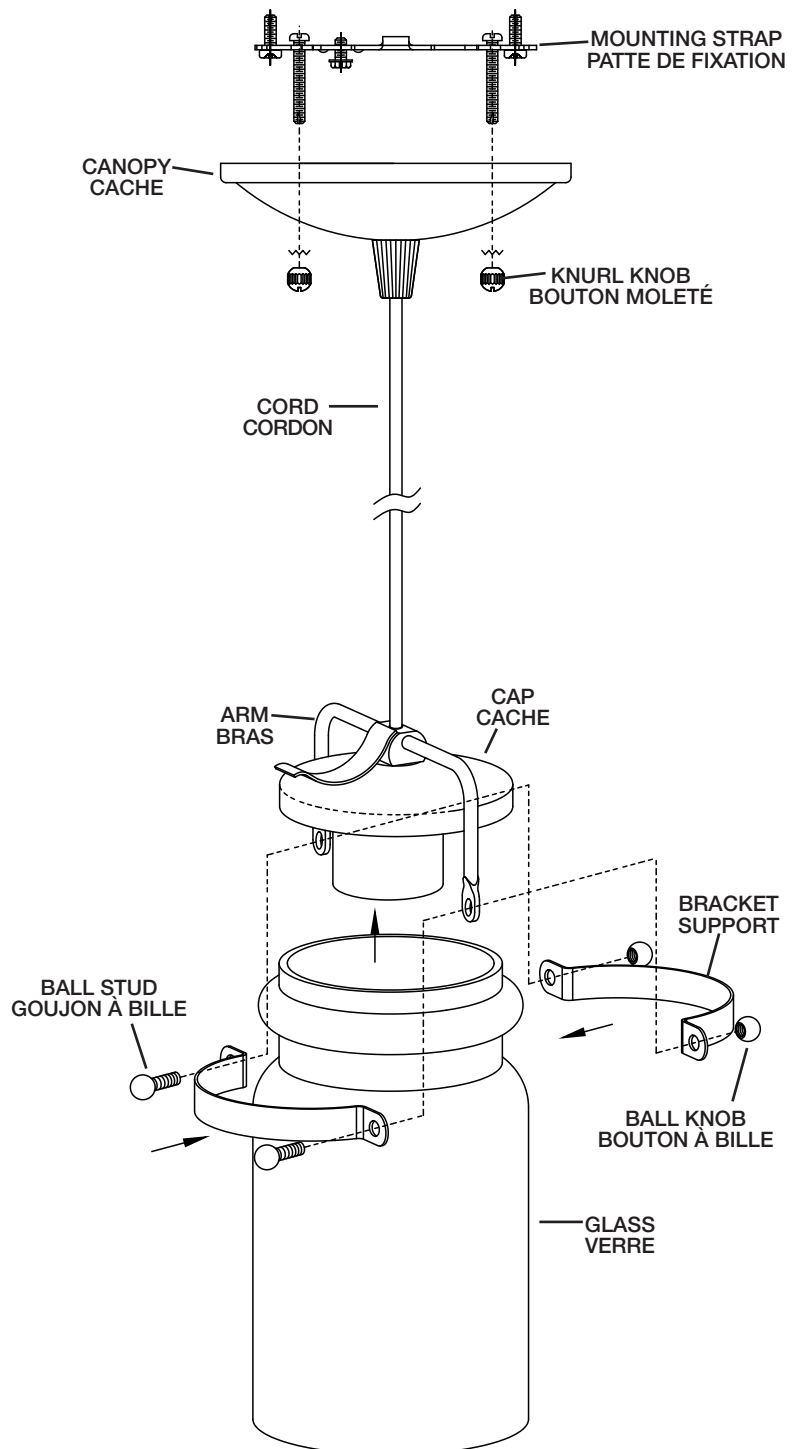
- 1) Introduire l'ampoule recommandée.
- 2) Abaisser le cache jusqu'au verre. Placer l'ampoule à l'intérieur du verre.
- 3) Installer un support autour de l'indentation dans le verre. Aligner les trous situés sur chaque extrémité du support avec les trous situés à l'extrémité de chaque bras sur le luminaire.
- 4) Installer un autre support autour de l'indentation dans le verre. Aligner le trou situé sur chaque extrémité du support avec les trous situés à l'extrémité de chaque bras sur le luminaire et aux trous dans le premier support.
- 5) Glisser l'extrémité d'un goujon à bille par les trous situés dans les supports et le bras.
- 6) Serrer le bouton à bille sur l'extrémité du goujon à bille ressortant du trou du support.
- 7) Répéter les étapes 5 et 6 pour l'autre goujon à bille et bouton à bille.
- 8) Serrer les deux goujons à bille pour fixer le support.
- 9) **COUPER LE COURANT.**

IMPORTANT: TOUJOURS couper l'électricité avant de commencer le travail.

- a) Localiser le coffret à fusibles ou le disjoncteur du domicile. Mettre l'interrupteur principal en position d'Arrêt.
- b) Dévisser le ou les fusibles (ou mettre le disjoncteur sur Arrêt) qui contrôlent l'alimentation vers le luminaire ou la pièce dans laquelle le travail est effectué.
- c) Mettre l'interrupteur mural en position d'Arrêt. Si le luminaire à remplacer est doté d'un interrupteur ou d'une chaîne connectée à l'interrupteur, placer ces éléments en position d'Arrêt.

INSTRUCTIONS

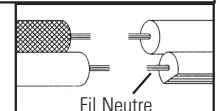
For Assembling and Installing Fixtures in Canada
Pour L'assemblage et L'installation Au Canada



- 10) Monter les vis de fixation dans les trous filetés du collier de fixation.
- 11) Visser le collier de fixation à la boîte de jonction (vis non fournies).
- 12) Glisser le cordon du lustre dans la douille de la coupelle. Faire un noeud dans le cordon et serrer fortement.
- 13) Brancher le fil de terre du lustre et le fil de terre de la boîte de jonction dans la boîte de jonction.
- 14) Effectuer les raccordements électriques (les cosses ne sont pas fournies). Si les fils du lustre ne sont pas noir et blanc, se reporter au tableau ci-dessous pour effectuer les raccordements convenables et câbler en conséquence.

Connecter le fil noir ou rouge de la boîte	Connecter le fil blanc de la boîte
A Noir	A Blanc
*Au cordon parallèle (rond et lisse)	*Au cordon parallèle (à angles droits et strié)
Au transparent, doré, marron, ou noir sans fil distinctif	Au transparent, doré, marron, ou noir avec un fil distinctif
Fil isolé (sauf fil vert) avec conducteur en cuivre	Fil isolé (sauf fil vert) avec conducteur en argent

*Remarque: Avec emploi d'un fil parallèle (SPT I et SPT II). Le fil neutre est à angles droits ou strié et l'autre fil doit être rond ou lisse (Voir le schéma).



- 15) Appliquer le lustre contre le plafond en faisant passer avec précautions les vis montage dans les trous de la coupelle.
- 16) Fixer le lustre au plafond à l'aide de rondelles-freins et des boutons moletés.