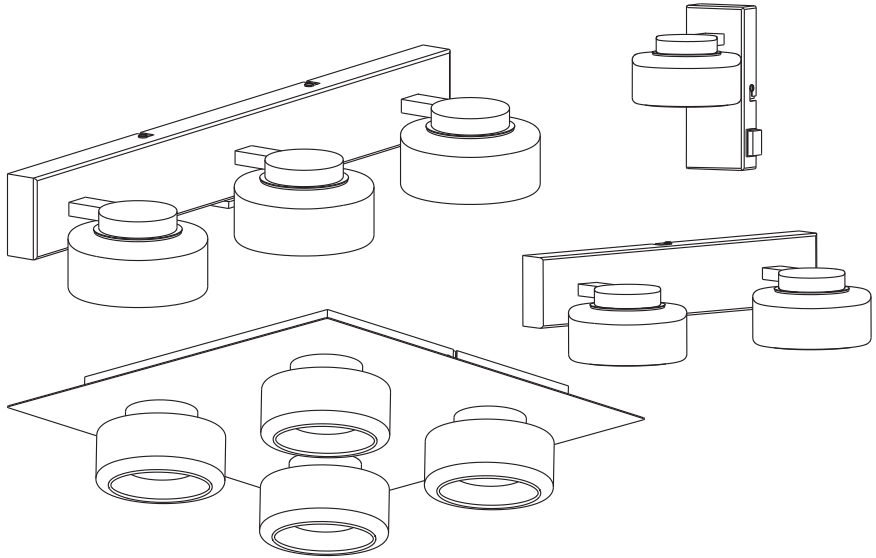



ORBIS® FLAME CLICK-CCT



	EAN	W	lm light source	lm output	K	⊖ (°C)	V~	mA	Hz	DF	▽ (°)	
ORBIS FLAME 5.5W CLICKCCT IP44 BK	4099854448003	5.5	435	350	3000/ 4000	-20... +40	220- 240	33	50/ 60	≥0.5	115	15000
ORBIS FLAME 2X5.5W CLICKCCT IP44 BK	4099854447785	11	870	700	3000/ 4000	-20... +40	220- 240	63	50/ 60	≥0.7	115	15000
ORBIS FLAME 3X5.5W CLICKCCT IP44 BK	4099854447884	16.5	1305	1050	3000/ 4000	-20... +40	220- 240	104	50/ 60	≥0.7	115	15000
ORBIS FLAME 4X5.5W CLICKCCT IP44 BK	4099854447945	22	1740	1400	3000/ 4000	-20... +40	220- 240	138	50/ 60	≥0.7	115	15000
ORBIS FLAME 5.5W CLICKCCT IP44 WT	4099854448041	5.5	435	350	3000/ 4000	-20... +40	220- 240	33	50/ 60	≥0.5	115	15000
ORBIS FLAME 2X5.5W CLICKCCT IP44 WT	4099854447822	11	870	700	3000/ 4000	-20... +40	220- 240	63	50/ 60	≥0.7	115	15000
ORBIS FLAME 3X5.5W CLICKCCT IP44 WT	4099854447921	16.5	1305	1050	3000/ 4000	-20... +40	220- 240	104	50/ 60	≥0.7	115	15000
ORBIS FLAME 4X5.5W CLICKCCT IP44 WT	4099854447983	22	1740	1400	3000/ 4000	-20... +40	220- 240	138	50/ 60	≥0.7	115	15000
ORBIS FLAME 5.5W CLICKCCT IP44 CH	4099854448027	5.5	435	350	3000/ 4000	-20... +40	220- 240	33	50/ 60	≥0.5	115	15000
ORBIS FLAME 2X5.5W CLICKCCT IP44 CH	4099854447808	11	870	700	3000/ 4000	-20... +40	220- 240	63	50/ 60	≥0.7	115	15000
ORBIS FLAME 3X5.5W CLICKCCT IP44 CH	4099854447907	16.5	1305	1050	3000/ 4000	-20... +40	220- 240	104	50/ 60	≥0.7	115	15000
ORBIS FLAME 4X5.5W CLICKCCT IP44 CH	4099854447969	22	1740	1400	3000/ 4000	-20... +40	220- 240	138	50/ 60	≥0.7	115	15000

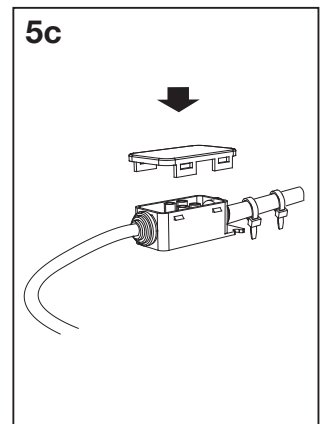
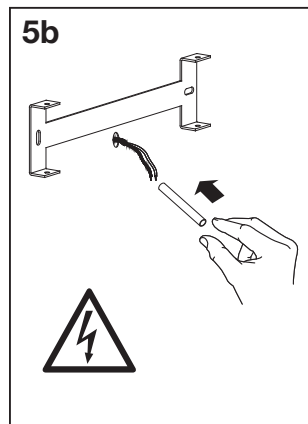
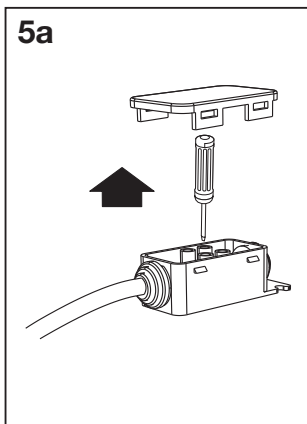
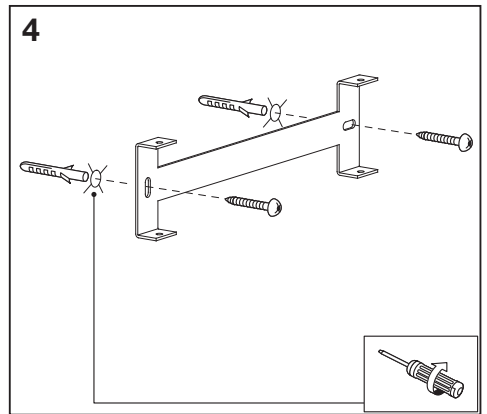
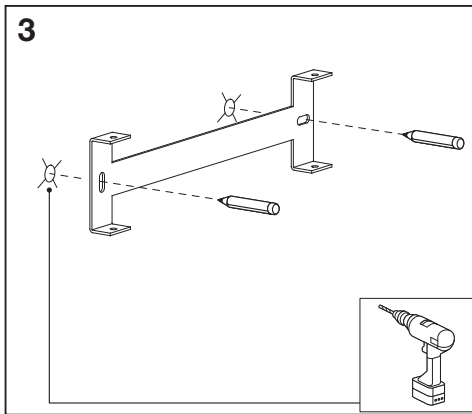
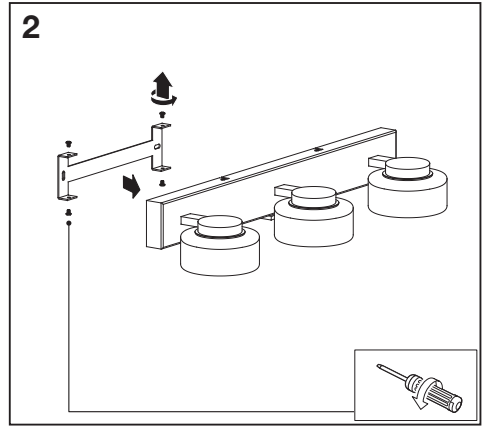
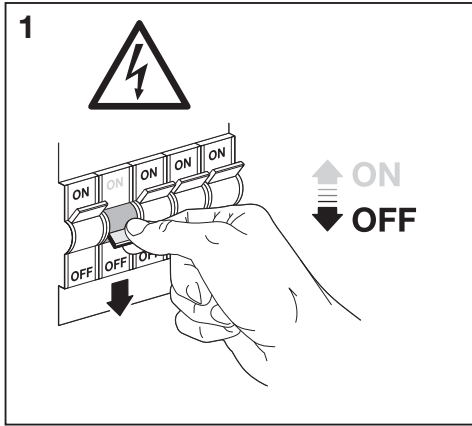
ORBIS® FLAME CLICK-CCT

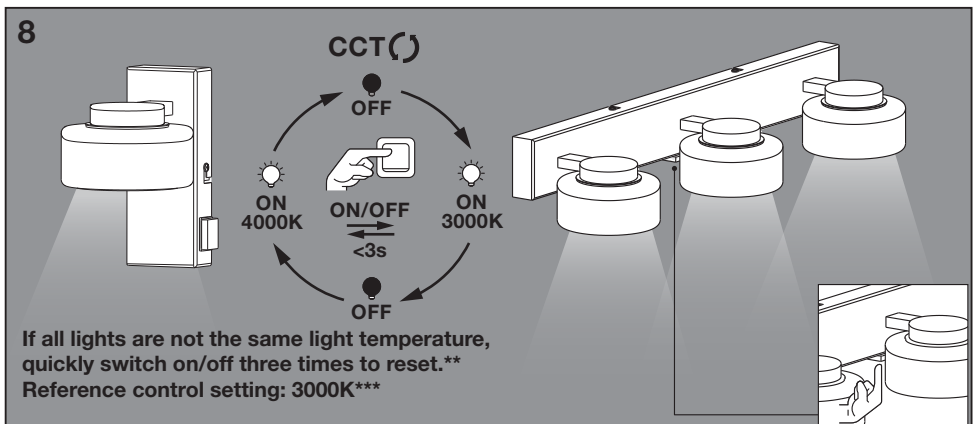
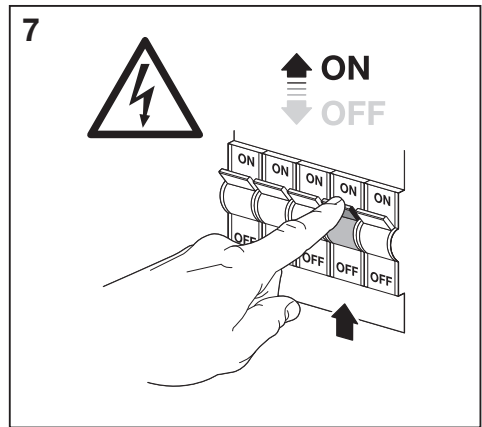
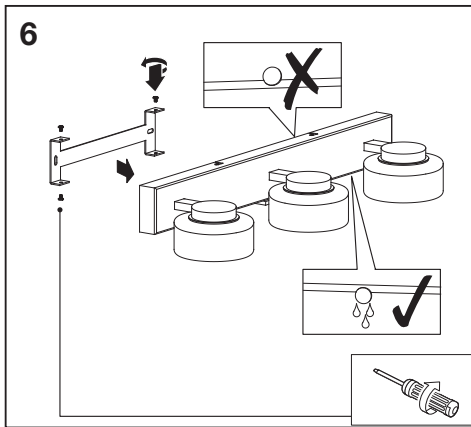
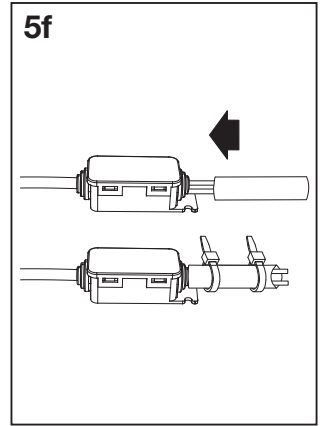
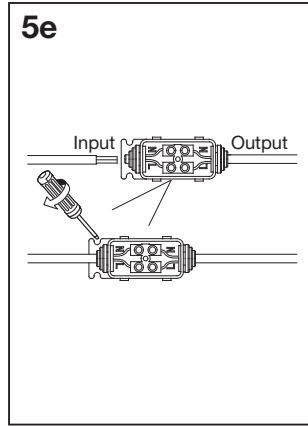
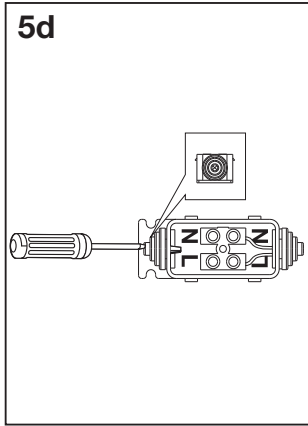


<p>350 g 4099854448003 4099854448041 4099854448027</p>	<p>550 g 4099854447785 4099854447822 4099854447808</p>
<p>905 g 4099854447884 4099854447921 4099854447907</p>	<p>1900 g 4099854447945 4099854447983 4099854447969</p>

<p>mm</p> <p>4099854448003 4099854448041 4099854448027</p>	<p>4099854447785 4099854447822 4099854447808</p>
<p>4099854447884 4099854447921 4099854447907</p>	<p>4099854447945 4099854447983 4099854447969</p>

ORBIS® FLAME CLICK-CCT





ORBIS® FLAME CLICK-CCT



	EAN	n			ENERGY * X =
ORBIS FLAME 5.5W CLICKCCT IP44 BK	4099854448003	1	AC61152		G
ORBIS FLAME 2X5.5W CLICKCCT IP44 BK	4099854447785	2	AC61152		G
ORBIS FLAME 3X5.5W CLICKCCT IP44 BK	4099854447884	3	AC61152		G
ORBIS FLAME 4X5.5W CLICKCCT IP44 BK	4099854447945	4	AC61152		G
ORBIS FLAME 5.5W CLICKCCT IP44 WT	4099854448041	1	AC61152		G
ORBIS FLAME 2X5.5W CLICKCCT IP44 WT	4099854447822	2	AC61152		G
ORBIS FLAME 3X5.5W CLICKCCT IP44 WT	4099854447921	3	AC61152		G
ORBIS FLAME 4X5.5W CLICKCCT IP44 WT	4099854447983	4	AC61152		G
ORBIS FLAME 5.5W CLICKCCT IP44 CH	4099854448027	1	AC61152		G

ORBIS FLAME 2X5.5W CLICKCCT IP44 CH	4099854447808	2	AC61152		G
ORBIS FLAME 3X5.5W CLICKCCT IP44 CH	4099854447907	3	AC61152		G
ORBIS FLAME 4X5.5W CLICKCCT IP44 CH	4099854447969	4	AC61152		G

* Dieses Produkt enthält eine Lichtquelle der Energieeffizienzklasse <X>. This product contains a light source of energy efficiency class <X>. Ce produit contient une source lumineuse de classe d'efficacité énergétique <X>. Questo prodotto contiene una sorgente luminosa di classe di efficienza energetica <X>. Este producto contiene una fuente luminosa de la clase de eficiencia energética <X>. Este produto contém uma fonte de luz da classe de eficiência energética <X>. Το προϊόν αυτό περιέχει φωτεινή πηγή της τάξης ενεργειακής απόδοσης <X>. Dit product bevat een lichtbron van energie-efficiëntieklasse <X>. Denna produkt innehåller en ljuskälla med energieeffektivitetsklass <X>. Tämä tuote sisältää valonlähteen, jonka energiatehokkuusluokka on <X>. Dette produktet inneholder en lyskilde med energieffektivitetsklasse <X>. Dette produkt inneholder en lyskilde i energieffektivitetsklasse <X>. Tento výrobek obsahuje světelný zdroj s třídou energetické účinnosti <X>. Даний продукт содержит энергоэффективный источник света (класса <X>). Ez a termék egy <X> energiatárfokozású oszlatóval fényforrást tartalmaz. Ten produkt zawiera źródło światła o klasie efektywności energetycznej <X>. Tento výrobek obsahuje světelný zdroj třídy energetické účinnosti <X>. Ta izdelek vsebuje svetlobni vir razreda enerjske učinkovitosti <X>. Bu ürün, enerji verimliliği sınıfında bir ışık kaynağı içerir <X>. Ovaj proizvod sadrži izvor svetlosti klase energetske učinkovitosti <X>. Tämä tuote sisältää valonlähteen, jonka energiatehokkuusluokka on <X>. Toode sisaldab energiatõhususe klassi <X> valgusallikat. Šiame gaminyje yra šviesos šaltinis, kurio energijos vartojimo efektyvumo klasė <X>. Šis s ražojums satur gaismas avotu, kura energoefektivitātes klase ir <X>. Ovaj proizvod sadrži izvor svetlosti klase energetske efikasnosti <X>. Цей виріб містить джерело світла класу енергоефективності <X>. Бұл өнімде <X> энергия тиімділігі классының жарық көзі бар.

** Wenn nicht alle Lichter die gleiche Lichttemperatur haben, schalten Sie sie dreimal schnell ein und aus, um sie zurückzusetzen. Si toutes les lumières ne sont pas à la même température, allumez/éteignez rapidement 3 fois pour réinitialiser. Se tutte le luci non hanno la stessa temperatura luminosa, accendere/spengere rapidamente 3 volte per resettare. Si todas las luces no tienen la misma temperatura de color, enciéndalas y apáguelas rápidamente 3 veces para restablecerlas. Se todas as luzes não estiverem à mesma temperatura de cor, ligue/desligue rapidamente 3 vezes para reiniciar. Εάν όλα τα φώτα δεν έχουν την ίδια θερμοκρασία φώτος, ενεργοποιήστε/απενεργοποιήστε γρήγορα 3 φορές για επαναφορά. Als niet alle lampen dezelfde lichttemperatuur hebben, schakel dan snel 3 keer aan/uit om te resetten. Om alla lampor inte har samma ljustemperatur ska du snabbt tända/släcka tre gånger för att återställa. Jos kaikkien valojen valon lämpötila ei ole sama, kytke nopeasti päälle/pois päältä kolme kertaa nollataksesi. Dersom alle lysene ikke har samme lysstemperatur, slår du raskt av/på tre ganger for å tilbakestille. Hvis alle lamper ikke har samme lysstemperatur, skal du hurtigt tænde/slukke 3 gange for at nulstille. Pokud všechna světla nemají stejnou teplotu barev, rychle je 3x zapněte/vypněte, aby se resetovala. Если индикаторы не имеют одинаковой световой температуры, быстро включите/выключите их 3 раза для перезагрузки. Ha nem azonos fényhőmérsékletű az összes lámpa, kapcsolja gyorsan be/ki 3-szor a visszállításhoz. Jesli wszystkie światła nie mają tej samej temperatury, szybko włącz i wyłącz 3 razy, aby zresetować. Ako všetky svetliedla nemajú rovnakú teplotu svetla, rýchlo ich zapnite/vypnite 3 krát, vďaka čomu sa resetujú. Če vse svetilke ne oddajajo svetlobe z enako temperaturo, jih ponastavite tako, da jih 3-krat na hitro prižgete in ugasnete. Isključini hepsi ayını sıcaklığı değişse sıfırlamak için üç kez hızlıca açıp kapatın. Ako sva svjetla nemaju istu temperaturu svjetla, brzo uključite/isključite 3 puta za resetiranje. Dacă luminile nu au aceeași temperatură a luminii, porniți/opriți rapid de 3 ori pentru a reseta. Ako всички светлинни източници не са с еднаква температура на светлината, бързо включете/изключете 3 пъти, за да нулирате. Kui kõik lambid ei ole sama valgustemperatuuriga, lülita need lähestamiseks kiiresti 3 korda sisse/välja. Jei ne visų lemputių šviesos temperatūra yra vienoda, greitai 3 kartus paieiliui jas įjunkite ir vėl išjunkite, kad atstatytų gamykliniai jų parametrus. Ja visas gaismas nav vienādas, arī ieslēdziet/izslēdziet trīs reizes, lai atiestatītu. Ako sva svetla nemaju istu temperaturu svetla, brzo uključite/isključite 3 puta da biste resetovali. Якщо температура світла не однакова, швидко увімкніть/вимкніть 3 рази, щоб скинути значення. Eğer barлық шамдар әртүрлі жарық температурасына ие болса, қалпына келтіру үшін 3 рет жылдам қосыңыз/өшіріңіз.

*** Referenzkontrollinstellung Réglage de la commande de référence. Impostazione controllo di riferimento Configuração de control de referencia P Configuração de controlo de referência. Рубіжний харызуюу аяқодар Referentbesturingsinstelling Instalación für referenskontroll Vertiailuasetus Referansekontrollinstilling Referenckontrolinstilling Nastavení referenčního ovládaní Настройка эталонного контроля Referencia vezetés beállítása Ustawienie kontroli wartości odniesienia Nastavenie referenčného ovládania Nastavitev referenčnega nadzora Referans kontrol ayarı Referenčna kontrolna postavka Setare control de referință Настройка на референция контрол Vårdsluskontrolli seadistus Etaloninio valdymo nustatymas Atsauces vadības iestatījums Postavka kontrole reference Налаштування еталонного контролю Анықтамалық Басқару Параметрлері

FR
 Cet appareil et ses accessoires se recyclent
 À DÉPOSER EN MAGASIN
 OU
 À DÉPOSER EN DÉCHÈTERIE

Points de collecte sur www.quefairedemesdechets.fr

LEDVANCE SASU
 CQM, 5 rue d'Altorf
 67120 Molsheim France
www.ledvance.com

LEDVANCE Ltd, Sterling House,
 810 Mandarin Court, Warrington,
 Cheshire, WA1 1GG, United Kingdom

G11216476
 17.03.2025