

## 9969187

2,2W LED  
3,7VDC 4400mAh



### (DE) Bestimmungsgemäße Verwendung

(GB) Intended use / (FR) Utilisation conforme / (NL) Beoogd gebruik / (PL) Stosowanie zgodnie z przeznaczeniem / (NO) Riktig bruk / (DK) Korrekt brug / (SE) Avsedd användning / (FI) Määräystenmukainen käyttö

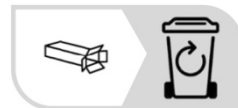
(IT) Impiego appropriato / (ES) Uso prescrito / (CZ) Použití v souladu s určením / (PT) Utilização correta / (GR) Ενδεικτική χρήση

(DE)	Als Solarleuchte im Außenbereich	(GB)	Provided for use as solar lamp, outdoors
(FR)	En tant que lampe solaire, à l'extérieure	(NL)	Als solarlamp buitenshuis
(PL)	Solarna jako lampa na zewnątrz	(NO)	Som solcelle-lampe utendørs
(DK)	Som solcelle-lampe udendørs	(SE)	Används som fast solarlampa utomhus
(FI)	Kiinteä käyttö ulkotilojen aurinkokäyttöisenä valaisimena	(IT)	Impiego fisso come lampada solare in ambienti esterni
(ES)	Empleo fijo en tanto lámpara solar en el exterior	(CZ)	Stacionární použití jako solární osvětlení v exteriéru
(PT)	Aplicação fixa como luminária solar em exteriores	(GR)	Σταθερή χρήση ως ηλιακό φωτιστικό σε εξωτερικό χώρο

### (DE) Verwendete Symbole

(GB) Safety Precautions / (FR) Symboles utilisés / (NL) Gebruikte symbolen / (PL) Stosowane symbole / (NO) Brukte symboler / (DK) Brugte symboler / (SE) Använda symboler / (FI) Käytetyt symbolit / (IT) Simboli usati / (ES) Símbolos empleados / (CZ) Použité symboly / (PT) Símbolos utilizados / (GR) Χρησιμοποιούμενα σύμβολα

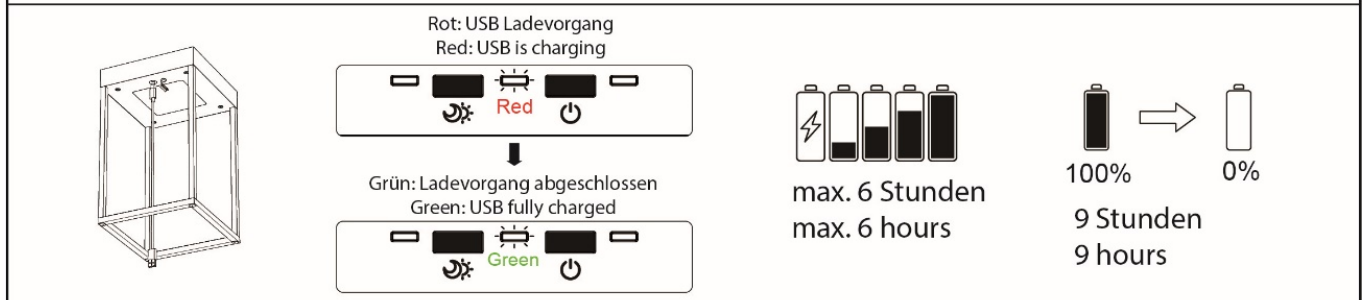
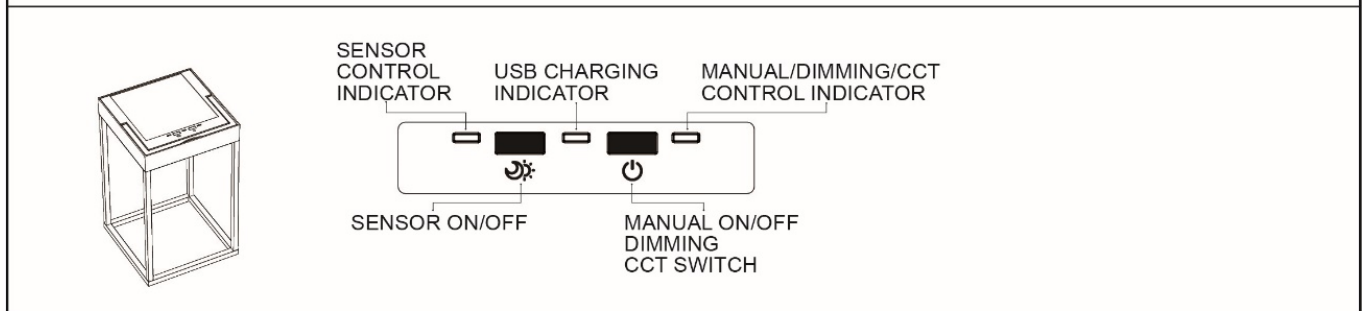
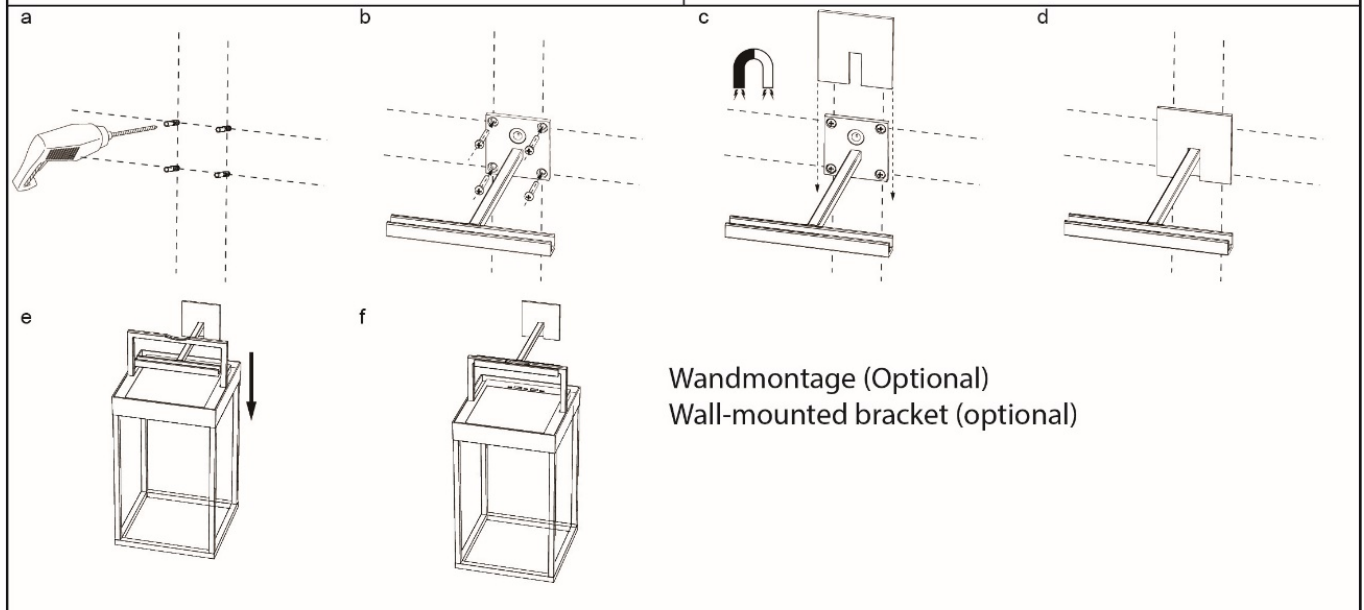
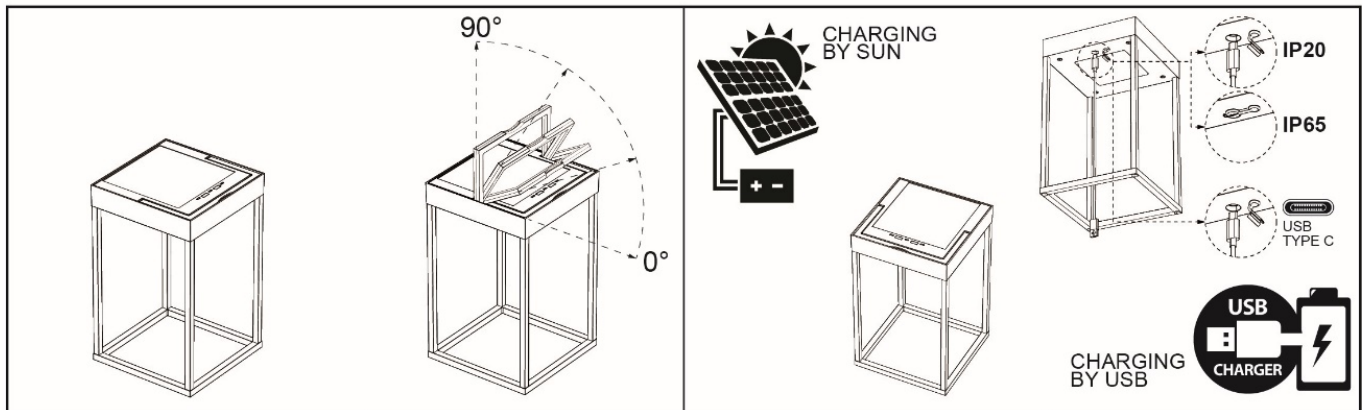
IP 65



### (DE) Lieferumfang

(GB) Package contents / (FR) Contenu de la livraison / (NL) Bij de levering inbegrepen / (PL) Zakres dostawy / (NO) Levering / (DK) Leveringsomfang / (SE) Leveransomfattning / (FI) Toimitussisältö / (IT) Fornitura / (ES) Volumen de suministro / (CZ) Rozsah dodávky / (PT) Material fornecido / (GR) Παραδοτέος εξοπλισμός

(DE)	1 Solarleuchte Montagematerial Montageanleitung	(GB)	1 Solar lamp Installation hardware Mounting instructions	(FR)	1 Lampe solaire Matériel de montage Instructions de montage
(NL)	1 Solarlamp Monteringsmateriale Montagehandleiding	(PL)	1 Solarna lampa Elementy montażowe Instrukcja montażu	(NO)	1 Solcelle-lampe Monteringsmateriale Brukerveiledning
(DK)	1 Solcelle-lampe Monteringsmateriale Brugervejledning	(SE)	1 Solarlampa Monteringsmaterial Monteringsanvisning	(FI)	1 Aurinkokäyttöinen valaisin Asennus materiaali Asennusohjeet
(IT)	1 Lampada solare Materiale di montaggio Istruzioni di montaggio	(ES)	1 Lámpara solar Material de montaje Instrucciones de montaje	(CZ)	1 Solární osvětlení Materiál pro montáž Návod k montáži
(PT)	1 Luminária solar Material de montagem Instruções de montagem	(GR)	1 Ηλιακό φωτιστικό Υλικό συναρμολόγησης Οδηγίες συναρμολόγησης		



Vor dem ersten Gebrauch oder nach längerer Lagerung: Schalten Sie das Licht manuell aus und stellen Sie das Produkt zum Aufladen für einen ganzen Tag ins Sonnenlicht. Alternativ können Sie das Produkt auch über den USB-Anschluss aufladen.

Before first use or after a long period of storage, turn off the light manually and place the lantern under direct sunlight for a full day in order to charge the battery. You also have the option to use the USB to charge the battery.

## Sensor

Blau: Sensor ist aktiviert  
Blue: Sensor is activated

Kurz drücken, um den Dämmerungssensor zu aktivieren.  
Short press to turn on the twilight sensor.

Umgebungs-helligkeit < 30 Lux  
Ambient brightness < 30 lux

Orange: Sensor ist deaktiviert  
Orange: Sensor is deactivated

Kurz drücken, um den Dämmerungssensor zu deaktivieren.  
Short press to turn off the twilight sensor.

Umgebungs-helligkeit > 30 Lux  
Ambient brightness > 30 lux

---

## Manuelles Ein- und Ausschalten Manual switching on and off

Manuelles Ein- und Ausschalten ist nur bei deaktiviertem Sensor möglich.  
Manual ON/ OFF can only be operated when the sensor is deactivated.

Kurz drücken  
Short press

Manual on

Manual off

---

## Dimmen Dimming

Zum Dimmen Taste gedrückt halten.  
Long press to adjust the brightness.

5% intensity

100% intensity

---

## CCT Wechsel CCT change

Die Farbtemperatur kann nun durch kurzes Drücken des EIN-AUS-Schalters eingestellt werden.  
The color temperature can now be set by briefly pressing the ON-OFF switch.

Halten Sie beide Tasten gedrückt, bis beide LEDs blau leuchten.  
Press and hold both buttons until both LEDs are blue.

2700K

3000K

Wenn 10 Sekunden lang keine Taste betätigt wird, wird der CCT-Modus automatisch beendet.  
If there is no operation for 10 seconds, the CCT mode is automatically terminated.