

78362.000 Schwarz
Länge 2000mm
Infrastruktur

Produktbeschreibung

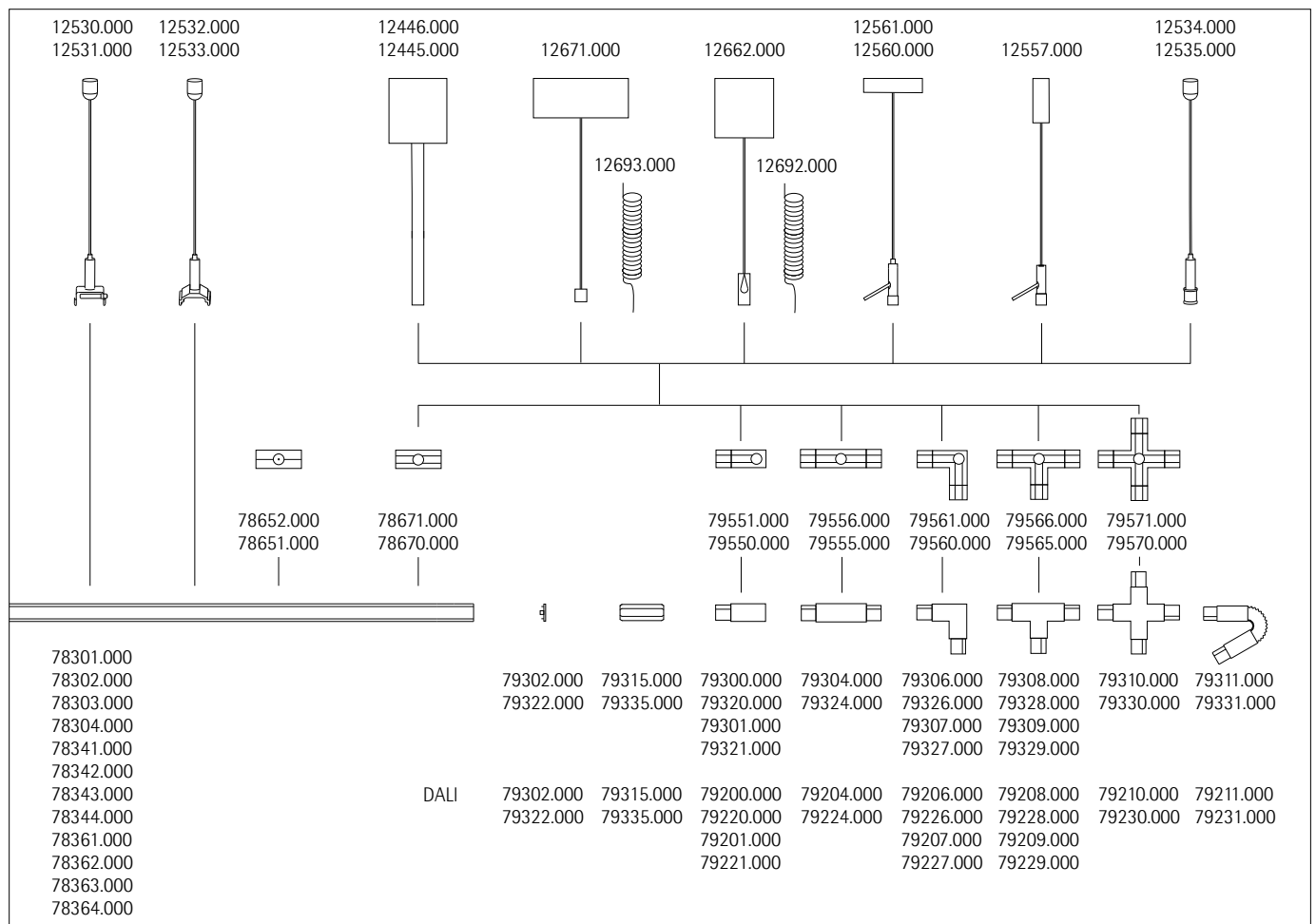
Aluminiumprofil, pulverbeschichtet.
Montagefläche mit einfach herauszu-
drückenden Einstanzen im Abstand
von 0,4m.
4 isolierte Kupferleiter und eingepres-
ster Schutzleiter.
Anwendung als DALI Stromschiene: Ein
Stromkreis 16A und zwei Leiter zum
Anschluss an die DALI Datenleitung.
Anwendung als 3-Phasen-Strom-
schiene: Drei getrennt schaltbare
Stromkreise je 16A.
Das ERCO Stromschiene-System
ist nach IEC 60570 (EN 60570/
VDE 0711 Teil 300) zugelassen.
Gewicht 2,20kg

Planungsdaten

Technische Daten nach internationalen Standards und Normen

IEC 60598	Leuchten – Teil 1+2: Allgemeine Anforderungen, besondere Anforderungen und Prüfungen
IEC 62031	LED-Module für Allgemeinbeleuchtung – Sicherheitsanforderungen
IEC 62471	Photobiologische Sicherheit von Lampen und Lampensystemen
EN 13032-4	Licht und Beleuchtung – Messung und Darstellung photometrischer Daten
CIE 13	Methode für die Messung und Angaben von Farbwiedergabeeigenschaften und Lichtquellen

Sämtliche technischen Daten unterliegen industriüblichen Toleranzen.
 Siehe hierzu auch www.erco.com/erco-led



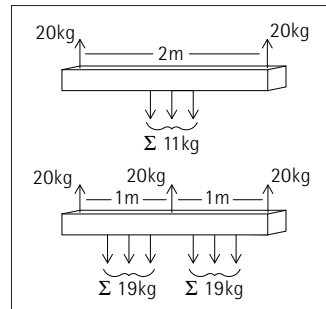
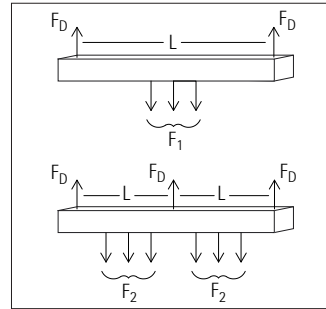
Planungsdaten

Die zulässige max. mechanische Belastung ergibt sich aus der max. zulässigen Durchbiegung der Profile sowie aus der max. zulässigen Belastung der Abhängungen. Die Lastverteilung setzt sich aus dem Eigengewicht des Systems und aus gleichmäßig verteilten Einzellasten (Punktlasten) zusammen.

L (mm)	1000	2000	3000	4000
F_e (kg)	1,1	2,2	3,3	4,4
f_e (mm)	0,07	1,09	5,50	17,40

$F_0 = 20$ kg				
F_1 (kg)	39	11	3	—
F_2 (kg)	19	11	3	—

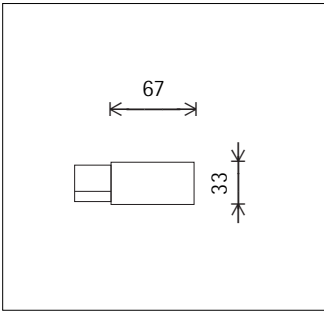
- L (mm) Länge
- f_e (mm) Durchbiegung durch das Gewicht des Profils
- F_0 (kg) max. Belastung einer Abhängung
- F_e (kg) Gewicht des Profils
- F_1 (kg) max. zulässige Belastung bei Zweipunktabhängung und zulässiger Durchbiegung ($L/250$) von 4mm pro Meter Länge
- F_2 (kg) max. zulässige Belastung bei Mehrpunktabhängung und zulässiger Durchbiegung ($L/250$) von 4mm pro Meter Länge



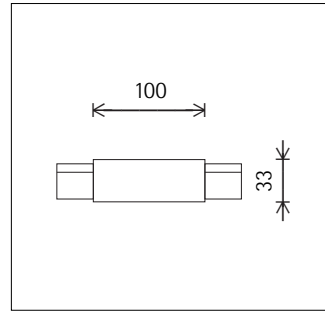
Zubehör



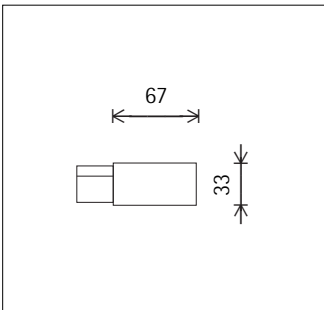
79320.000
3-Phasen-Einspeisung
Kunststoff.
Schutzleiter rechts.
Schwarz
🔌 ⚠️ CE



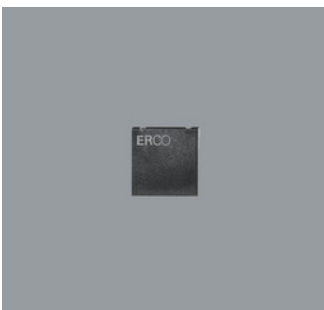
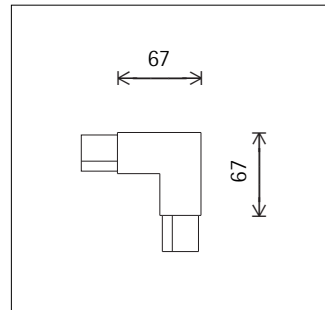
79324.000
3-Phasen-Kupplung
Kunststoff.
Einspeisung möglich. Durchverdrahtung.
Schwarz
🔌 ⚠️ CE



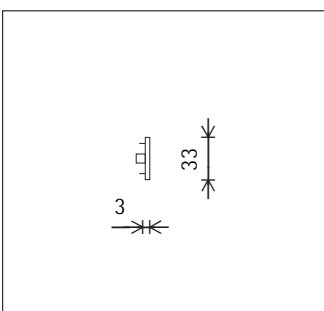
79321.000
3-Phasen-Einspeisung
Kunststoff.
Schutzleiter links.
Schwarz
🔌 ⚠️ CE



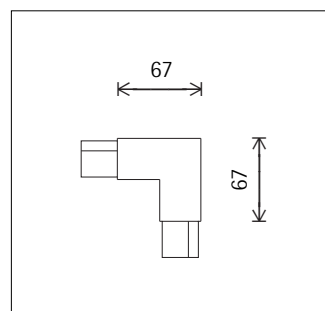
79326.000
3-Phasen-Eckverbinder
Kunststoff.
Schutzleiter innen. Einspeisung möglich.
Durchverdrahtung.
Schwarz
🔌 ⚠️ CE



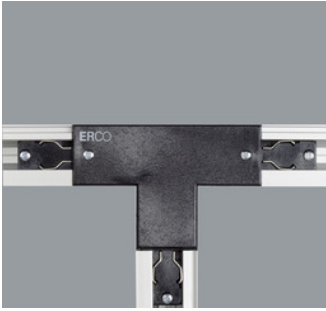
79322.000
Endplatte
Kunststoff.
Schwarz
🔌 ⚠️



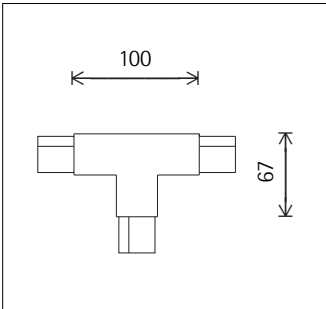
79327.000
3-Phasen-Eckverbinder
Kunststoff.
Schutzleiter außen. Einspeisung möglich.
Durchverdrahtung.
Schwarz
🔌 ⚠️ CE



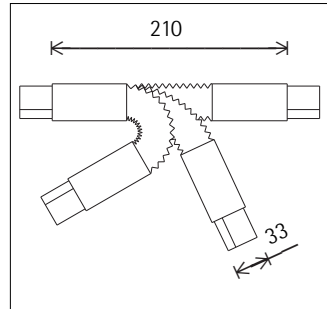
Zubehör



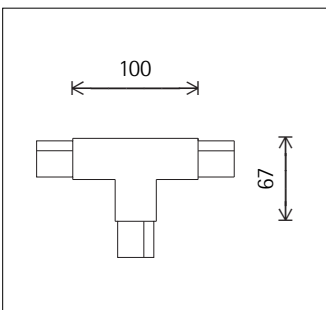
79328.000
3-Phasen-T-Verbinder
Kunststoff.
Schutzleiter rechts. Einspeisung möglich. Durchverdrahtung.
Schwarz
🔌 ⚠️ CE



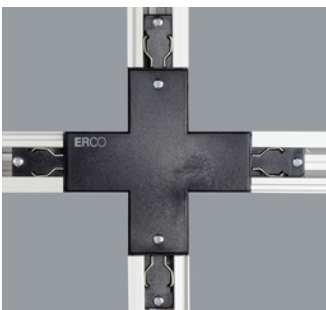
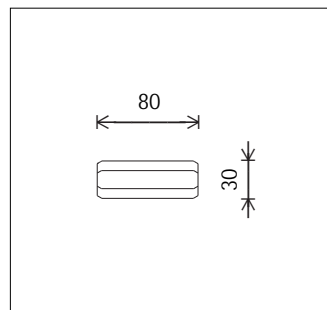
79331.000
3-Phasen-Multiflex-Kupplung
Kunststoff.
Einspeisung möglich. Durchverdrahtung.
Schwarz
🔌 ⚠️ CE



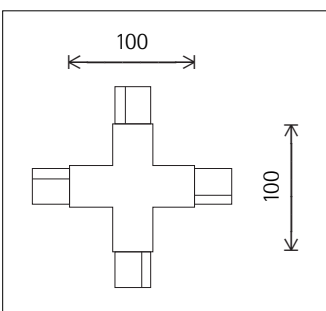
79329.000
3-Phasen-T-Verbinder
Kunststoff.
Schutzleiter links. Einspeisung möglich. Durchverdrahtung.
Schwarz
🔌 ⚠️ CE



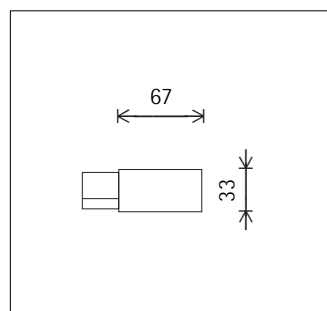
79335.000
Kupplung
für abstandslose Montage von ERCO Stromschiene.
Kunststoff.
Schwarz
🔌 ⚠️ CE



79330.000
3-Phasen-Kreuzverbinder
Kunststoff.
Einspeisung möglich. Durchverdrahtung.
Schwarz
🔌 ⚠️ CE



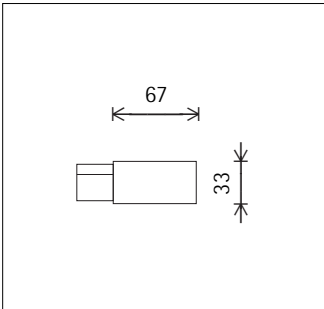
79220.000
DALI Einspeisung
Kunststoff.
Schutzleiter rechts.
Schwarz
🔌 ⚠️ CE



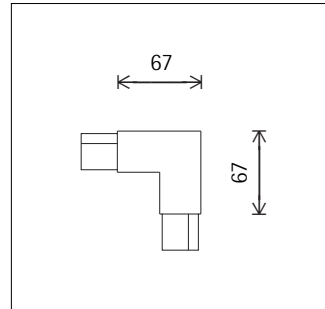
Zubehör



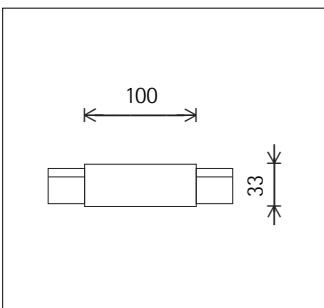
79221.000
DALI Einspeisung
Kunststoff.
Schutzleiter links.
Schwarz
🔌 ⚠️ CE



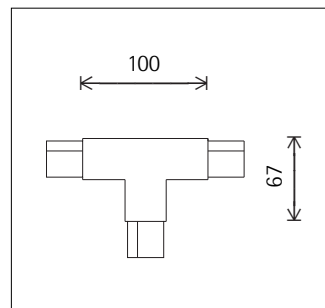
79227.000
DALI Eckverbinder
Kunststoff.
Schutzleiter außen. Einspeisung möglich.
Durchverdrahtung.
Schwarz
🔌 ⚠️ CE



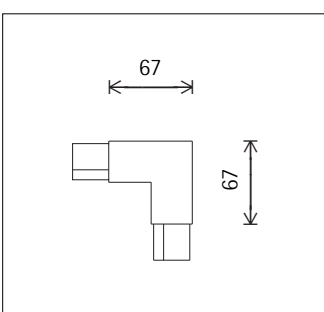
79224.000
DALI Kupplung
Kunststoff.
Einspeisung möglich. Durchverdrahtung.
Schwarz
🔌 ⚠️ CE



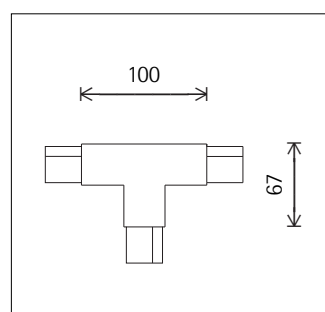
79228.000
DALI T-Verbinder
Kunststoff.
Schutzleiter rechts. Einspeisung möglich.
Durchverdrahtung.
Schwarz
🔌 ⚠️ CE



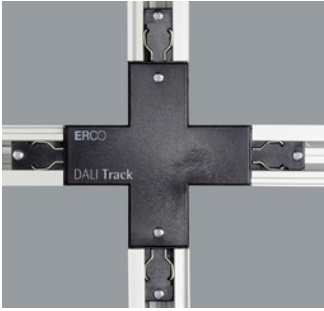
79226.000
DALI Eckverbinder
Kunststoff.
Schutzleiter innen. Einspeisung möglich.
Durchverdrahtung.
Schwarz
🔌 ⚠️ CE



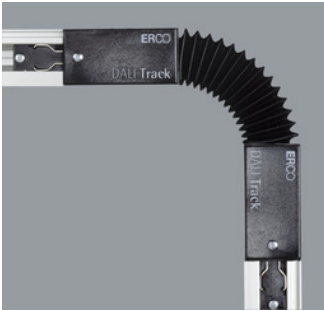
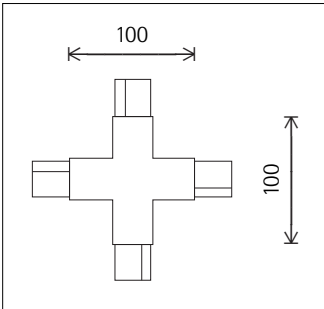
79229.000
DALI T-Verbinder
Kunststoff.
Schutzleiter links. Einspeisung möglich.
Durchverdrahtung.
Schwarz
🔌 ⚠️ CE



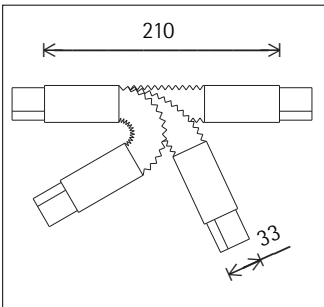
Zubehör



79230.000
DALI Kreuzverbinder
Kunststoff.
Einspeisung möglich. Durchverdrahtung.
Schwarz
CE



79231.000
DALI Multiflex-Kupplung
Kunststoff.
Einspeisung möglich. Durchverdrahtung.
Schwarz
CE



12690.000
Wendelleitung
L 500/2500mm.
Schwarz 3x1,5mm²
CE



12691.000
Wendelleitung
L 500/2500mm.
Schwarz 5x1,5mm²
CE



55249.000
ERCO Casambi Bewegungsmelder mit Lichtsensor
für ERCO Stromschiene 220-240V.
Einrichtung über Casambi App (Android/iOS) mit Bluetooth Low Energy (BLE) fähigen Mobilgeräten.
Anwendung zur tageslichtabhängigen Lichtsteuerung mit oder ohne Bewegungsmelder.
Erfassungsbereich des Infrarot (PIR) Sensors 100°/ 5m. Bei 3m Raumhöhe ist dies ein Kreis von ca. 7m Durchmesser.
3-Phasen-Adapter für ERCO Stromschiene 220-240V: Kunststoff, schwarz.
Schwarz
Gewicht 0,18kg
CE



79052.000
ERCO 3-Phasen-Adapter
Mit Schukokupplung. 250V, 6A.
Wendelleitung 3x0,75mm².
L 700/1400mm.
Schwarz



79024.000
ERCO 3-Phasen-Adapter
Mit Schukosteckdose. 250V, 10A.
Kunststoff. Abdeckung: Kunststoff, schwarz.
L 71mm, B 56mm, H 90mm.
Schwarz
CE



79030.000
ERCO 3-Phasen-Adapter
Bausatz für Pendelleuchte, 250V, 10A.
Kunststoff. Zugentlastung.
Anschlussleitung 3x0,75mm²,
L 1500mm.
Belastung 3,30kg.
Montage der Einzelteile muss bauseits erfolgen.
Schwarz
Gewicht 0,15kg



79054.000
ERCO 3-Phasen-Adapter
Für Pendelleuchte, 250V, 10A, mit Befestigungshaken und Anschlussklemme.
Kunststoff.
Belastung 10kg.
L 71mm, B 32mm, H 33mm.
Schwarz

Zubehör



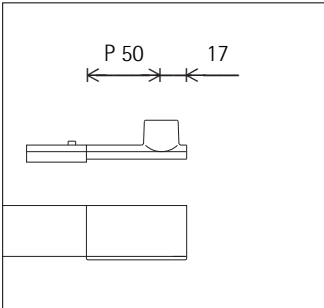
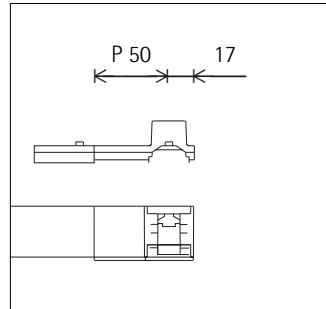
79048.000
 ERCO DALI Adapter
 Für Pendelleuchte, 250V, 1A.
 Kunststoff. Zugentlastung.
 Anschlussleitung 5x0,75mm²,
 L 1500mm.
 Anforderung an DALI Betriebsgerät:
 DALI Eingang geeignet für Netzspan-
 nung, Kapazität max. 750pF.
 Nicht für DALI Punktauslass geeignet.
 Schwarz
 Gewicht 0,39kg
CE



79560.000
 Montage teil
 für Abhängung am Eckverbinder.
 Metall.
 Schwarz
 Nur in Verbindung mit
 79226.000
 79227.000
 79326.000
 79327.000



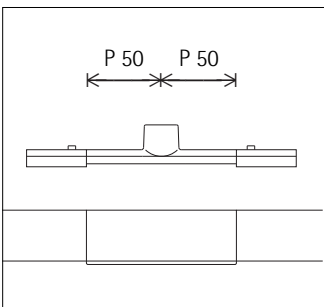
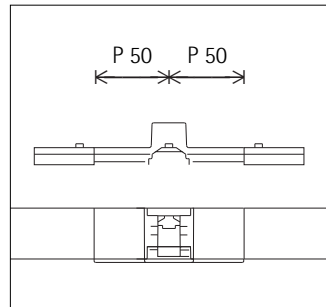
79550.000
 Montage teil
 für Abhängung an Einspeisung.
 Metall.
 Schwarz
 Nur in Verbindung mit
 79220.000
 79221.000
 79320.000
 79321.000



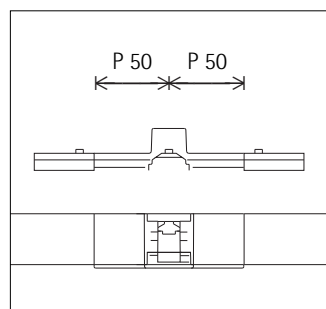
79565.000
 Montage teil
 für Abhängung am T-Verbinder.
 Metall.
 Schwarz
 Nur in Verbindung mit
 79228.000
 79229.000
 79328.000
 79329.000



79555.000
 Montage teil
 für Abhängung an Kupplung mit Ein-
 speisung.
 Metall.
 Schwarz
 Nur in Verbindung mit
 79224.000
 79324.000



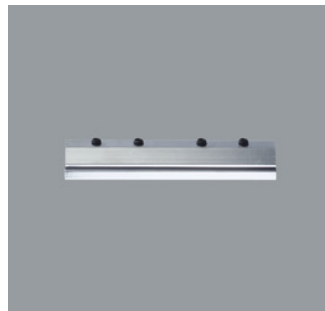
79570.000
 Montage teil
 für Abhängung am Kreuzverbinder.
 Metall.
 Schwarz
 Nur in Verbindung mit
 79230.000
 79330.000



Zubehör



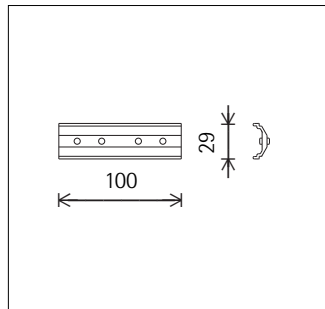
78670.000
Montageteil
für Abhängungen an Stromschiene.
Metall.
Schwarz



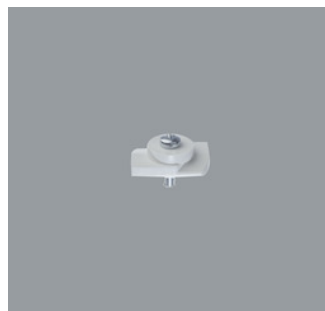
79515.000
Mechanische Brücke
zur Verbindung von Einputzprofilen.
Nur in Verbindung mit
78350.000



78651.000
Montageteil
für nachträgliche Montage an Strom-
schiene.
Schwarz
Nur in Verbindung mit
12440.000



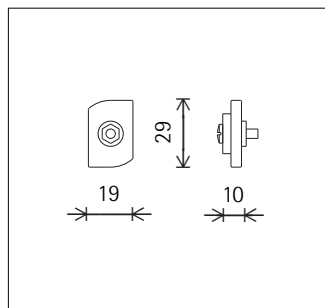
12440.000
Drahtseil
Belastung 20kg.
ø 1,75mm, L 10m.



78633.000
Knebel
zur Befestigung von Stromschiene
im Einputzprofil.
Nur in Verbindung mit
78350.000



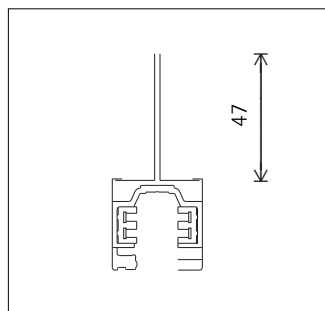
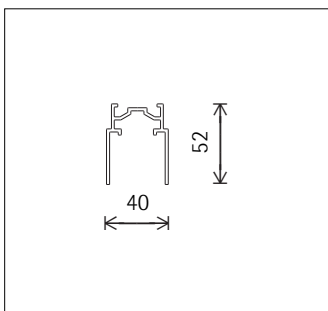
16910.000
Spannschloss mit 2 Seilklemmen
Metall, verzinkt.
Belastung 60kg.
Nur in Verbindung mit
12440.000



78350.000
Einputzprofil
Aluminiumprofil, silber eloxiert. Zur
deckenbündigen Montage von Strom-
schiene in Putzdecken.
B 40mm, H 52mm, L 3000mm.
Gewicht 3,00kg



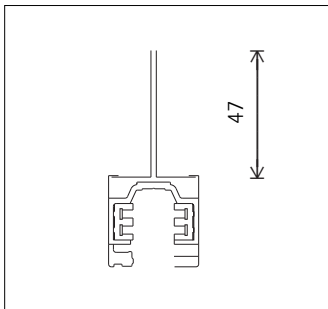
79500.000
Abhängung für Stromschiene
Metall, verzinkt.
Die Abhängung kann nachträglich
von oben in die ERCO Stromschiene
eingesetzt werden.
Belastung 15kg.
L 30mm, H 47mm.



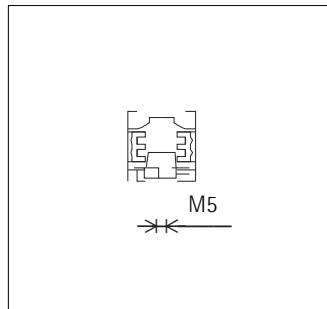
Zubehör



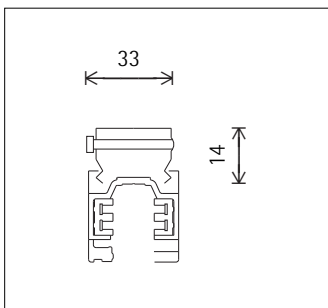
79501.000
 Abhängebrücke
 für gerade Schienenverbindungen.
 Metall, verzinkt.
 Die Abhängebrücke kann nachträglich
 von oben in die ERCO Stromschiene
 eingesetzt werden.
 Belastung 20kg.
 L 180mm, H 47mm.



79530.000
 Montage teil
 für M5-Schrauben, mit Haltefeder.
 Aluminiumguss.
 Belastung 10kg.



79503.000
 Befestigungsklammer
 Federstahl, verzinkt.
 Belastung 20kg.
 L 33mm.
 Deckenabstand 14mm.



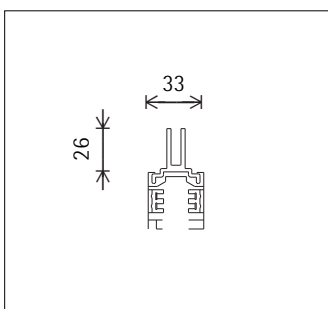
79527.000
 Dekohaken
 Kunststoff/Stahl.
 Belastung 10kg.
 L 67mm.



79528.000
 Montage teil
 mit M4-Gewindestift und zwei Muttern.
 Kunststoff/Stahl.
 Belastung 10kg.
 L 55mm.



79504.000
 Stoßstellenverbinder
 Mit zwei Schrauben.
 Aluminium, eloxiert.
 Belastung 30kg.
 L 50mm, H 26mm.



79547.000
 Nutenfüllprofil
 Kunststoff.
 L 10m.
 Schwarz

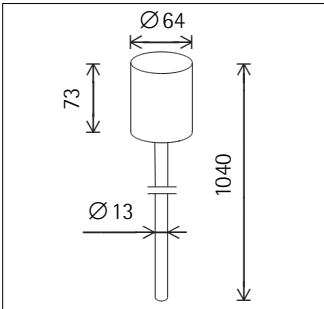


79549.000
 Zange
 zum Zurückschneiden der Kupferleiter
 in den Stromschienen.

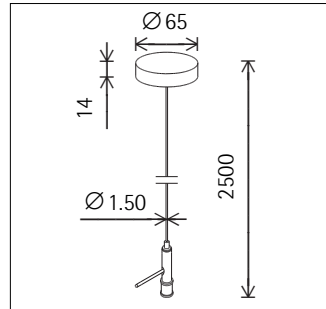
Zubehör



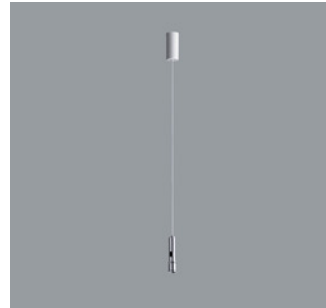
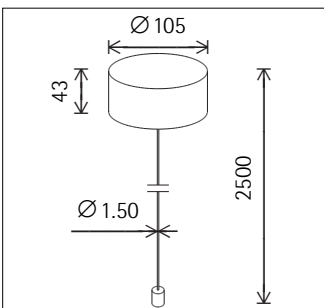
12445.000
 Pendelrohrabhangung
 Pendelrohr: Metall, pulverbeschichtet.
 \varnothing 13mm, L 1040mm.
 Baldachin: Kunststoff. \varnothing 64mm,
 H 73mm.
 Belastung 20kg.
 Schwarz
CE
 Nur in Verbindung mit
 78670.000
 79550.000
 79555.000
 79560.000
 79565.000
 79570.000



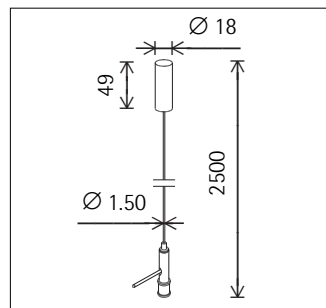
12560.000
 Drahtseilabhangung
 Mit Schnellspannhulse zum Hohenausgleich.
 Drahtseil: \varnothing 1,50mm, L 2500mm.
 Deckenbefestigung: Aluminiumguss/
 Metall, pulverbeschichtet. \varnothing 65mm,
 H 14mm.
 Belastung 20kg.
 Schwarz
 Nur in Verbindung mit
 78670.000
 79550.000
 79555.000
 79560.000
 79565.000
 79570.000



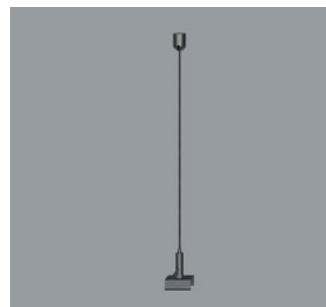
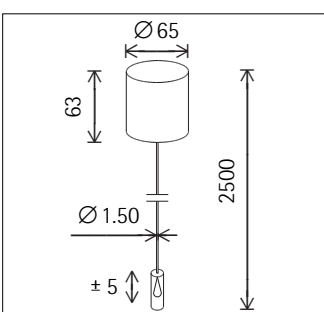
12671.000
 Drahtseilabhangung
 Drahtseil: \varnothing 1,50mm, L 2500mm.
 Befestigungshulse: Metall.
 Baldachin: Kunststoff, wei. \varnothing 105mm,
 H 43mm.
 Leitungseinfuhrung fur 5x1,5mm²
 Mantelleitung oder Wendelleitung.
 Zugentlastung. Anschlussklemme.
 Belastung 20kg.
CE
 Nur in Verbindung mit
 78670.000
 79550.000
 79555.000
 79560.000
 79565.000
 79570.000



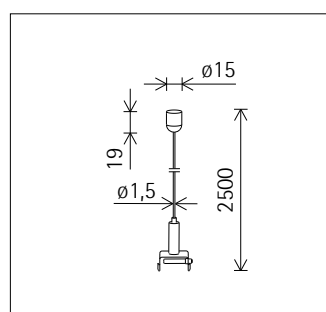
12557.000
 Drahtseilabhangung
 Mit 1-Punkt-Befestigung und Schnellspannhulse zum Hohenausgleich.
 Drahtseil: \varnothing 1,50mm, L 2500mm.
 Deckenbefestigung: Aluminiumguss/
 Metall, wei pulverbeschichtet.
 \varnothing 18mm, H 49mm.
 Belastung 20kg (mit Schwerlastdubel).
 Nur in Verbindung mit
 78670.000
 79550.000
 79555.000
 79560.000
 79565.000
 79570.000



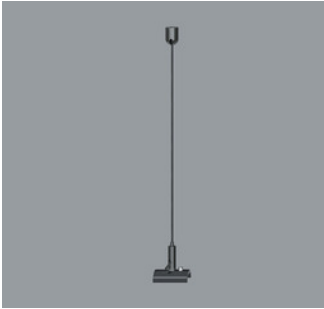
12662.000
 Drahtseilabhangung
 Drahtseil: \varnothing 1,50mm, L 2500mm.
 Befestigungshulse: Metall.
 Baldachin: Kunststoff, wei. \varnothing 65mm,
 H 63mm.
 Leitungseinfuhrung fur 3x1,5mm²
 Mantelleitung oder Wendelleitung.
 Zugentlastung. Anschlussklemme.
 Belastung 20kg.
CE
 Nur in Verbindung mit
 78670.000
 79550.000
 79555.000
 79560.000
 79565.000
 79570.000



12531.000
 Drahtseilabhangung
 Mit Schnellspannhulse zum Hohenausgleich.
 Drahtseil: \varnothing 1,50mm, L 2500mm.
 Befestigungsklammer fur nachtragliche
 Montage an ERCO Stromschiene
 220-240V.
 1-Punkt-Befestigung: Messing, schwarz.
 \varnothing 15mm, H 21mm.
 Auch fur schrage Decken geeignet.
 Belastung 20kg.
 Schwarz

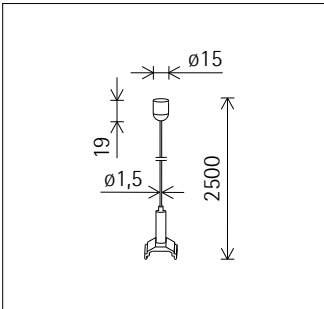


Zubehör



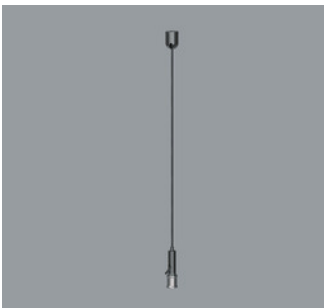
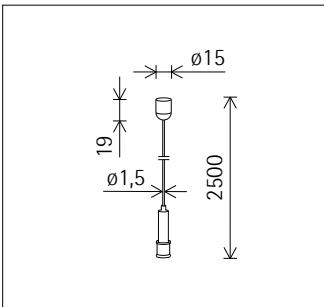
12533.000

Drahtseilabhangung
Mit Schnellspannhulse zum Hohenausgleich.
Drahtseil: \varnothing 1,50mm, L 2500mm.
Montageteil fur Montage an ERCO Stromschiene 220-240V.
1-Punkt-Befestigung: Messing, schwarz.
 \varnothing 15mm, H 21mm.
Auch fur schrage Decken geeignet.
Belastung 20kg.
Schwarz



12534.000

Drahtseilabhangung
Mit Schnellspannhulse zum Hohenausgleich.
Drahtseil: \varnothing 1,50mm, L 2500mm.
1-Punkt-Befestigung: Messing, vernickelt. \varnothing 15mm, H 21mm.
Auch fur schrage Decken geeignet.
Belastung 20kg.
Silber



12535.000

Drahtseilabhangung
Mit Schnellspannhulse zum Hohenausgleich.
Drahtseil: \varnothing 1,50mm, L 2500mm.
1-Punkt-Befestigung: Messing, schwarz.
 \varnothing 15mm, H 21mm.
Auch fur schrage Decken geeignet.
Belastung 20kg.
Schwarz

