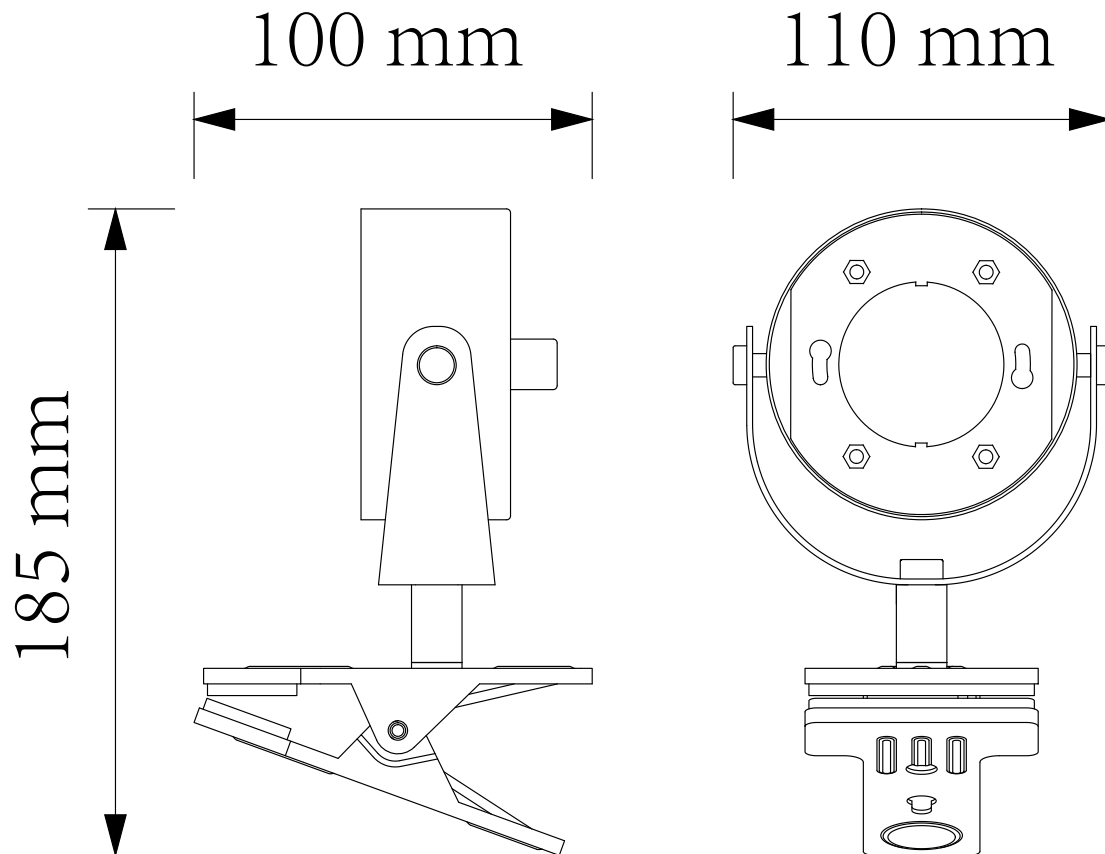


## 10016103

1x GX53 LED max. 11W  
230V ~ 50Hz



### (DE) Bestimmungsgemäße Verwendung

(EN) Intended use | (FR) Utilisation conforme | (NL) Beoogd gebruik | (PL) Stosowanie zgodnie z przeznaczeniem | (NO) Riktig bruk | (DK) Korrekt brug  
(SE) Avsedd användning | (FI) Määräystenmukainen käyttö | (IT) Impiego appropriato | (ES) Uso prescrito | (CZ) Použití v souladu s určením  
(PT) Utilização correta | (GR) Ενδεδειγμένη χρήση | (SK) Predpokladané použitie | (EE) Eeldatav kasutus | (LV) Paredzams lietojums  
(LT) Numatomas naudojimas | (RO) Utilizare intenționată | (SI) Predvidena uporaba | (HR) Namjenska upotreba | (HU) Tervezett felhasználás  
(BG) предназначена употреба | (AL) Përdorimi i parashikuar | (MK) Предвидена употреба | (TR) Amaçlı kullanım | (UK) Призначене використання  
(BA,ME,RS) Namjenska upotreba

(DE)	Als Klemmleuchte im Innenbereich	(GB)	Provided for use as clip light, indoors
(FR)	En tant que lampe à pince, à l'intérieur	(NL)	Als klemlamp binnenshuis
(PL)	Jako lampa zaciskowa do wewnątrz	(NO)	Som klemmelys innendørs
(DK)	Som klemmelys indendørs	(SE)	Används som klämlampa inomhus
(FI)	Käyttö sisätilojen klipsivalaisimena	(IT)	Impiego come lampada con morsetto in ambienti interni
(ES)	Empleo en tanto lámpara de pinza en interiores	(CZ)	Použití jako svorkové svítidlo v interiéru
(PT)	Aplicação como candeeiro de mola em interiores	(GR)	Χρήση ως φωτιστικό με σφιγκτήρα σε εσωτερικό χώρο
(SK)	Ako vnútorné svetlo s klipom	(BG)	Като вътрешна лампа с щипка
(EE)	Sisemise klambri valgusena	(LV)	Kā iekšējā klamja gaisma
(LT)	Kaip vidinis spaustuko šviesa	(RO)	Ca lumină cu clema în interior
(SI)	Kot notranja svetilka s sponko	(HR)	Kao unutarnja svjetiljka s kočkom
(HU)	Benti csipeszes lámpaként	(AL)	I ofruar për përdorim si dritë klip, brenda
(MK)	Обезбедено за користење како клип светло, внатре	(TR)	Klip ışığı olarak kullanım için sağlanmış, iç mekanlar için
(UK)	Забезпечено для використання як світло для затиску, всередині	(BA)	Obezbijedeno za upotrebu kao svjetlo za pričvršćivanje, unutra
		(ME)	
		(RS)	

<b>(DE) Lieferumfang</b> (EN) Package contents   (FR) Contenu de la livraison   (NL) Bij de levering inbegrepen   (PL) Zakres dostawy   (NO) Levering   (DK) Leveringsomfang (SE) Leveransomfattning   (FI) Toimitussisältö   (IT) Fornitura   (ES) Volumen de suministro   (CZ) Rozsah dodávky   (PT) Material fornecido (GR) Παραδοτέος εξοπλισμός   (SK) Obsah balenia   (EE) Pakendi sisu   (LV) Pakas saturs   (LT) Pakuotės turinys (RO) Conținutul pachetului   (SI) Vsebina paketa   (HR) Sadržaj paketa   (HU) A csomag tartalma   (BG) обхват на доставката (AL) Përmbajtja e dorëzimit   (MK) Содржина на испорака   (TR) Teslimat içeriği   (UK) Зміст доставки   (BA,ME,RS) Sadržaj isporuke		
<b>(DE)</b> 1 Klemmleuchte Montagematerial Montageanleitung	<b>(GB)</b> 1 Clip light Installation hardware Mounting instructions	<b>(FR)</b> 1 Lampe à pince Matériel de montage Instructions de montage
<b>(NL)</b> 1 Klemlamp Monteringsmateriale Montagehandleiding	<b>(PL)</b> 1 Lampa zaciskowa Elementy montażowe Instrukcja montażu	<b>(NO)</b> 1 Klemmelys Monteringsmateriale Brukerveiledning
<b>(DK)</b> 1 Klemmelys Monteringsmateriale Brugervejledning	<b>(SE)</b> 1 Klämlampa Monteringsmaterial Monteringsanvisning	<b>(FI)</b> 1 Klipsivalaisin Asennus materiaali Asennusohjeet
<b>(IT)</b> 1 Lampada con morsetto Materiale di montaggio Istruzioni di montaggio	<b>(ES)</b> 1 Lámpara de pinza Material de montaje Instrucciones de montaje	<b>(CZ)</b> 1 Svorkové svítidlo Materiál pro montáž Návod k montáži
<b>(PT)</b> 1 Candeeiro de mola Material de montagem Instruções de montagem	<b>(GR)</b> 1 Φωτιστικό με σφιγκτήρα Υλικό συναρμολόγησης Οδηγίες συναρμολόγησης	<b>(SK)</b> 1 Klipové svetlo Inštaláčny hardvér Inštaláčná príručka
<b>(BG)</b> 1 Светлина с щипка материали за монтаж инструкции за монтаж	<b>(EE)</b> 1 Klambri valgus Paigaldustarvikud Paigaldusjuhend	<b>(LV)</b> 1 Klamja gaisma Instalācijas aparātūra Uzstādīšanas instrukcija
<b>(LT)</b> 1 Spraustuko šviesa Montavimo aparatinė įranga Montavimo instrukcija	<b>(RO)</b> 1 Lumină cu clema Hardware de instalare Instrucțiuni de montare	<b>(SI)</b> 1 Svetilka s sponko Namestitvena strojna oprema Navodila za montažo
<b>(HR)</b> 1 Svjetlo s kopčom Instalacijski hardver Upute za montažu	<b>(HU)</b> 1 Csipeszes lámpa Telepítési hardver Szereelési útmutató	<b>(AL)</b> 1 Dritë klipse Materiali i montimit Udhëzuesi i montimit
<b>(MK)</b> 1 Светло со клип Монтажен материјал Упатство за монтажа	<b>(TR)</b> 1 Klips ışık Montaj malzemesi Montaj kılavuzu	<b>(UK)</b> 1 Світло на зажимі Монтажний матеріал Інструкція з монтажу
<b>(BA)</b> 1 Svjetlo sa stezaljkom		
<b>(ME)</b> Montažni materijal		
<b>(RS)</b> Uputstvo za montažu		

<b>(DE) Verwendete Symbole</b> (EN) Safety Precautions   (FR) Symboles utilisés   (NL) Gebruikte symbolen   (PL) Stosowane symbole   (NO) Brukte symboler   (DK) Brugte symboler (SE) Använda symboler   (FI) Käytetyt symbolit   (IT) Simboli usati   (ES) Símbolos empleados   (CZ) Použité symboly   (PT) Símbolos utilizados (GR) Χρησιμοποιούμενα σύμβολα   (SK) Bezpečnostné opatrenia   (EE) Ohutusabinõud   (LV) Drošības pasākumi (LT) Saugos priemonės   (RO) Măsuri de precauție   (SI) Varnostni ukrepi   (HR) Mjere opreza   (HU) Használt szimbólumok   (BG) Мерки за безопасност (AL) Simbolet e përdorura   (MK) Користени симболи   (TR) Kullanılan semboller   (UK) Використовувані символи   (BA,ME,RS) Korišteni simboli	
IP 20	