

PRODUKTDATENBLATT

ENDURA FLOOD Sensor 10 W 4000 K DG

ENDURA FLOOD Sensor Cool White | Außenleuchten in 4000K mit Sensor



ANWENDUNGSGEBIETE

- Außenanwendung (IP44)
- Ersatz für Fluter mit Halogenlampen
- Garagen
- Anstrahlung von Fassaden

PRODUKTVORTEILE

- Gewicht- und Größenoptimierung durch kompaktes Design
- Energieersparnis von bis zu 80 % verglichen mit Halogenlampen-Flutern
- Teilmattierte Abdeckung aus gehärtetem Glas, für eine gleichmäßige Beleuchtung

PRODUKTEIGENSCHAFTEN

- Sehr helle und funktionelle LED-Außenleuchten
- Symmetrischer Ausstrahlungswinkel: 110° x 110°
- Montagebügel mit Rotationsbereich von bis zu 180°
- Umgebungstemperaturbereich bei Betrieb: -10...+40 °C
- Anschluss über Kabel (1 m), Verdrahtung erforderlich
- Einstellbarer IR-Tageslicht- und Bewegungssensor mit einer Reichweite von bis zu 9 m



TECHNISCHE DATEN

Elektrische Daten

| | |
|---------------------|--------------|
| Nennleistung | 10,00 W |
| Betriebsart | Netzspannung |
| Nennspannung | 220...240 V |
| Netzfrequenz | 50/60 Hz |

Photometrische Daten

| | |
|---------------------------------|------------|
| Farbtemperatur | 4000 K |
| Farbwiedergabeindex Ra | ≥80 |
| Lichtfarbe (Bezeichnung) | Cool White |
| Lichtstrom | 800 lm |
| Lichtausbeute | 80 lm/W |

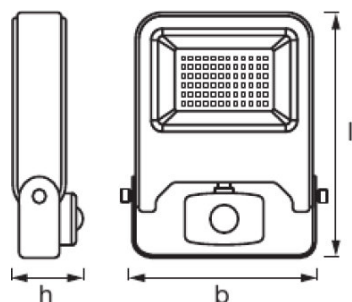
Lichttechnische Daten

| | |
|----------------------------|-------|
| Ausstrahlungswinkel | 120 ° |
|----------------------------|-------|

Daten des Leuchtensors

| | |
|---|-----------------------|
| Art des Sensors | Licht / Bewegung |
| Sensortechnik | Passiv-Infrarot (PIR) |
| Erfassungswinkel des Sensors | 120 ° |
| Erfassungsbereich des Bewegungssensors | 2...9 m |
| Erfassungsschwelle des Tageslichtsensors | 20...2000 lx |
| Sensor-gesteuerte Schaltzeit | 10 s...10 min |

Abmessungen & Gewicht



| | |
|---------------|----------|
| Länge | 168,0 mm |
| Breite | 108,0 mm |
| Höhe | 63,0 mm |

| | |
|-----------------------|----------|
| Produktgewicht | 380,00 g |
|-----------------------|----------|

Farben & Materialien

| | |
|------------------------|------------|
| Gehäusematerial | Aluminium |
| Produktfarbe | Dunkelgrau |
| Gehäusefarbe | Dunkelgrau |

Temperaturen & Betriebsbedingungen

| | |
|-----------------------------------|--------------|
| Umgebungstemperaturbereich | -10...+40 °C |
|-----------------------------------|--------------|

Lebensdauer

| | |
|--------------------------------|---------|
| Anzahl der Schaltzyklen | 100000 |
| Nennlebensdauer | 25000 h |

Zusätzliche Produktdaten

| | |
|------------------------------|------------------------|
| Montageart | Anbau |
| Montageort | Wand |
| Anmerkung zum Produkt | Verfügbar ab Juli 2019 |

Einsatzmöglichkeiten

| | |
|-------------------------------|--------------------|
| Dimmbar | Nein |
| Anschlussart | Kabel, 3-polig |
| LED-Modul austauschbar | Nicht austauschbar |

Zertifikate & Standards

| | |
|---------------------|-------------------|
| Schutzklasse | I |
| Schutzart | IP44 |
| Normen | CE/EAC/REACH/RoHS |

VERPACKUNGSINFORMATIONEN

| Produkt-Code | Verpackungseinheit (Stück pro Einheit) | Abmessungen (Länge x Breite x Höhe) | Gewicht brutto | Volumen |
|---------------|--|-------------------------------------|----------------|-----------------------|
| 4058075292192 | Faltschachtel 1 | 84 mm x 117 mm x 182 mm | 426,00 g | 1.79 dm ³ |
| 4058075292208 | Versandschachtel 8 | 348 mm x 245 mm x 200 mm | 4210,00 g | 17.05 dm ³ |

Die genannten Produktnummern beschreiben die kleinste bestellbare Mengeneinheit. Eine Versandeinheit kann mehrere Einzelprodukte beinhalten. Als Bestellmenge verwenden Sie bitte das Ein- oder Mehrfache einer Versandeinheit.

HAFTUNGSAUSSCHLUSS

Änderungen und Irrtümer vorbehalten. Vergewissern Sie sich, dass Sie immer den neuesten Stand verwenden.