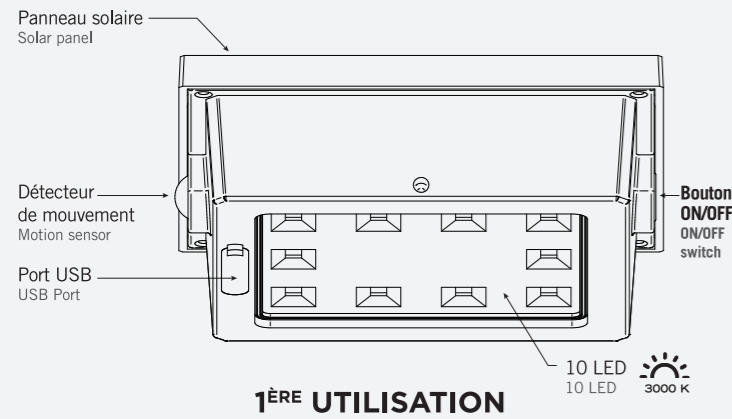


## MODULE SOLAIRE INTELLIGENT 500 LUMENS (Tink67i) 3 modes de fonctionnement



Ne pas allumer le module.  
Laisser le module solaire exposé pendant 2 jours au rayonnement solaire direct.  
Retirer le film transparent de protection positionné sur le panneau led.  
Fixation du module : utiliser les vis des poignées ou vis en partie supérieure des lampes sans poignée.

### Bon à savoir :

RECHARGE SOLAIRE : Temps de charge 8 heures en conditions optimales.  
RECHARGE USB : Temps de charge 7 heures.



## COMMENT ÇA MARCHE ?

Un seul bouton pour toutes les fonctions

- ☛ **Un CLIC sur bouton ON/OFF = MODE 1 - MODE INTELLIGENT = 1 clignotement**  
 À la tombée de la nuit, lorsque la lampe s'allume automatiquement, elle connaît la quantité d'énergie dont elle dispose.  
 Cette quantité d'énergie varie en fonction de l'ensoleillement de la journée et de la saison. La lampe connaît également le nombre d'heures où elle doit fournir de la lumière. Elle adapte son intensité pour rester éclairée toute la nuit, avec une intensité plus élevée en début et en fin de nuit. Elle s'éteint au lever du jour, de façon automatique.  
 Détecteur de présence activé (éclairage jusqu'à 500 Lumens pendant 30 secondes).

  - Notre lampe optimise automatiquement sa luminosité, en fonction de la réserve de charge accumulée dans ses batteries.
  - Nous vous garantissons ainsi le meilleur résultat possible, suivant votre situation géographique et les conditions climatiques.
- ☛ **Deux CLICS sur bouton ON/OFF = MODE 2 - MODE PERSONNALISÉ = 2 clignotements**  
 • S'allume à la tombée de la nuit (si détection de présence) et s'éteint au lever du jour, de façon automatique (veille pré-réglée à 0 Lumen).  
 • Détecteur de présence activé (éclairage à 500 Lumens pendant 30 secondes).
- ☛ **Trois CLICS sur bouton ON/OFF = MODE 3 - MODE MARCHÉ FORCÉE = 3 clignotements**  
 • Marche forcée : éclairage permanent pré-réglé à 500 Lumens - Autonomie à pleine charge : de 5h à 200h suivant l'intensité lumineuse réglée.  
 • Détecteur de présence désactivé (le module solaire reste allumé jusqu'au déchargement des batteries).
- ☛ **Quatre CLICS sur bouton ON/OFF = ÉTEINDRE**  
 ÉTEINDRE - (pas de clignotement).

## BON À SAVOIR

### Pour retrouver un mode, suivre le cycle MODE 1 / MODE 2 / MODE 3 / ÉTEINDRE

Si votre module solaire ne s'allume pas :

- Placez-le une journée au soleil, ou rechargez-le via le câble USB fourni.

### Personnalisation des réglages par un appui prolongé sur le bouton on/off

- EN MODE 1 : Pas de réglage manuel => Réglage automatique de la luminosité jusqu'à 500 lumens.  
 Verrouillage du mode 1 : appui pendant 10 secondes => clignotement des LED = verrouillage activé (nouvel appui 10 s. => clignotement des LED = verrouillage désactivé).
- EN MODE 2 : Réglage manuel de la luminosité de veille de 0 à 500 lumens.
- EN MODE 3 : Réglage manuel de la luminosité permanente de 5 à 500 lumens.

## CONSEILS D'UTILISATION

Positionner votre lampe dans un espace de préférence ensoleillé.  
 Nettoyer régulièrement le panneau solaire pour optimiser la recharge.  
 Ne pas stocker le module solaire déchargé sur une longue période (plusieurs mois).  
 Il est conseillé de le recharger au moins une fois par an.  
 Orienter votre lampe avec le détecteur (voir schéma) en direction des zones de passage.  
 En hiver ou en période de faible ensoleillement, afin d'optimiser la luminosité de la lampe, nous conseillons l'utilisation de la lampe en Mode Intelligent (Mode 1).

### Recharge des batteries

- **RECHARGE SOLAIRE** : Temps de charge 8 heures en conditions optimales  
 Témoin de charge : 3 Clignotements rapides sur les LED = Charge batterie supérieure à 75%.
- **RECHARGE USB** : Temps de charge 7 heures  
 Témoin de charge : le module solaire indique toutes les dix secondes son niveau de batterie via de faibles clignotements rapides sur les LED :

- 1 Clignotement : Charge batterie inférieure à 25%
- 2 Clignotements : Charge batterie entre 25% et 75%
- 3 Clignotements : Charge batterie supérieure à 75%

## Remplacement des batteries

### Ne les remplacez pas vous même, vous perdriez la garantie du module solaire !

Si votre lampe ne fonctionne plus après recharge solaire ou USB, pensez à faire remplacer vos batteries. Batteries interchangeables (durée de vie de 4 à 6 ans).  
 Il est recommandé d'utiliser exclusivement les batteries fournies par LES JARDINS® (perte de garantie dans le cas contraire). Ne pas jeter dans la nature.

## Caracteristiques techniques

Votre luminaire solaire est équipé d'un module solaire Intelligent, autonome, amovible, combinant un panneau solaire à haut rendement, un port micro USB, deux batteries lithium, 10 LED à haut rendement (puissance 3W - 3000 K) d'une intensité lumineuse de 500 Lumens, un détecteur de présence (capteur blanc latéral) et un bouton ON/OFF (bouton noir latéral) permettant de choisir directement le mode de fonctionnement voulu (3 modes au choix).

## Garantie

Ce produit est garanti 2 ans contre tous vices de fabrication.  
 Le code de fabrication imprimé sur le boîtier doit être préservé pour bénéficier de la garantie.  
 La garantie exclue toutes mauvaises utilisations et détériorations.

### Exclusion de garantie :

Si une chute a occasionné des dégâts visibles, une fissure ou une forte rayure, ou invisibles (dommages électroniques) altérant le fonctionnement habituel du module solaire.  
 Si le module solaire a été immergé.  
 Si le module solaire a été acheté il y a plus de deux ans.  
 Si la polarité des batteries n'a pas été respectée.  
 En cas d'utilisation de batteries d'une autre marque.

[www.lesjardins.com](http://www.lesjardins.com)

# SMART SOLAR MODULE 500 LUMENS (Tink67i - 3 modes)

## FIRST USE

Do not turn on the module.  
Leave the solar module exposed to direct sunlight for 2 days.  
Remove the protective transparent film positioned on the led panel.  
Fixing the module: use the screws on the handles or screws on the top of the lamps without handles.

## HOW DOES IT WORK?

Only one button for the whole features

☛ **First short click on the ON/OFF button = MODE 1 - SMART MODE = (Visualized by one flash)**

- Our lamp automatically optimizes its brightness according to its power reserve, your location and climate.

### **How does it work ?**

Our system constantly monitors three parameters: power input, power reserve and dark time. Brightness is adjusted in such a way that light can stay on all night.

More luminosity being provided at the beginning and at the end of the night.

- Motion sensor is on (up to 500 lumens for 30 seconds).

☛ **Second short click on the ON/OFF button = MODE 2 - PERSONALIZED MODE = (Visualized by 2 flashes)**

- It automatically lights up at dusk and stops at sunrise (0 lumen preset on standby)
- Motion sensor is on (make sure that the motion sensor is facing the pathway and can detect movement)

☛ **Third short click on the ON/OFF button = MODE 3 - FORCED ON (Visualized by 3 flashes)**

- Your lamp is ON (500 lumens preset permanently - Working time at full charge: from 5h to 200h depending on custom settings of the light intensity).
- Motion sensor is OFF (the light stays on until turned off or until the batteries are empty).

☛ **Fourth short click on the ON/OFF button = OFF**  
OFF - (no flash).

**In order to find a mode, follow the cycle MODE 1 / MODE 2 / MODE 3 / OFF**

If your module does not turn on : Place it under the sun for a day or recharge it by the USB cable.

**Custom settings of the light intensity adjusted by long presses of the on/off button**

- MODE 1: No manual intervention. Luminosity is calculated automatically, up to 500 lumens  
Mode 1 can be locked by pressing the ON button continuously for 10 seconds (LEDs will be blinking).  
To unlock mode 1, press again continuously for 10 seconds. (LEDs will be blinking)
- MODE 2: Setting of the stand by light intensity from 0 to 500 lumens.
- MODE 3: Setting of the permanent light intensity from 5 to 500 lumens.

**Working time : from 5h to 200h depending on custom settings of the light intensity.**

## TIPS FOR OPTIMAL PERFORMANCE

Position your lamp in a spot preferably exposed to the sun. Clean the solar panel regularly for best results.

Do not keep the solar module at low battery charge for a long period of time.

It should be fully charged at least once a year.

Turn the motion sensor towards the pathway.

In winter- since it might not fully recharge in a day- in order to keep it on all night, it is recommended to select the Smart Mode (Mode 1).

## **Charging modes**

- **SOLAR CHARGE:** 8 hours in optimal conditions  
While charging, 3 short blinks every 10 seconds show that the batteries are 75% full.

- **USB CHARGE:** 7 hours

Shorts blinks every 10 seconds show the state of charge:

- 1 blink 25% or below
- 2 blinks 25% up to 75%
- 3 blinks 75% or above

## **Batteries replacement**

**Do not replace the batteries by yourself. it would void the warranty.**

If your light does not work after a solar or USB charge, the batteries should be replaced.

Our lithium batteries have a life expectation of 4 to 6 years.

It is highly recommended to use the original batteries, supplied by LES JARDINS® (otherwise the warranty will be voided)

Please recycle the old batteries.

## **Technical features**

Your solar light is equipped with an interchangeable solar module that combines a high-performance solar panel, 2 lithium batteries, 10 high efficiency LED (3W-3000K) generating 500 lumens. It also comes with a motion sensor (white eye) and a black on/off button that allows you to select one of the three operation modes and/or dim the light.

## **Warranty**

This product is warrantied against manufacturers defect for 2 years.

In case of claim, the code on the side of the solar module should be legible.

Warranty does not cover misuse or intentional damages.

**Such as but not limited to:**

A fall generating visible scratches or invisible electronic damages inside the module.

Total immersion. Wrong batteries brand or installation.

Purchased more than 2 years limited warranty (Europe only).

[www.lesjardins.com](http://www.lesjardins.com)

**À LIRE ATTENTIVEMENT  
AVANT LA PREMIÈRE UTILISATION.**

**PLEASE READ CAREFULLY  
BEFORE THE FIRST USE.**

## **GUIDE D'UTILISATION**

**Module solaire intelligent 500 lumens (tink67i)**

## **USER GUIDE**

**Smart solar module 500 lumens (tink67i)**

**LES JARDINS®**

AIX-EN-PROVENCE