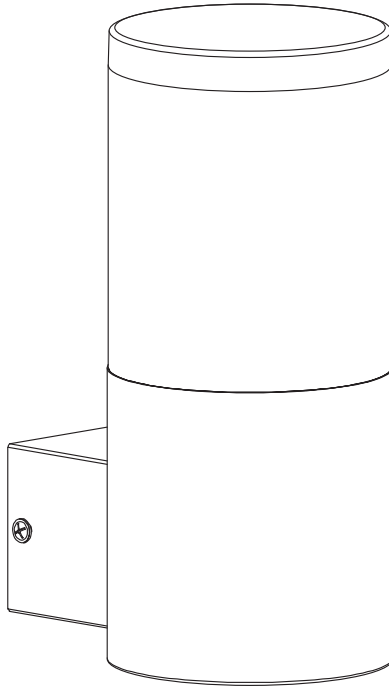
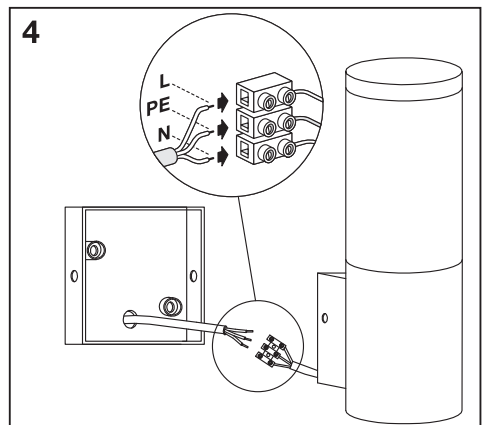
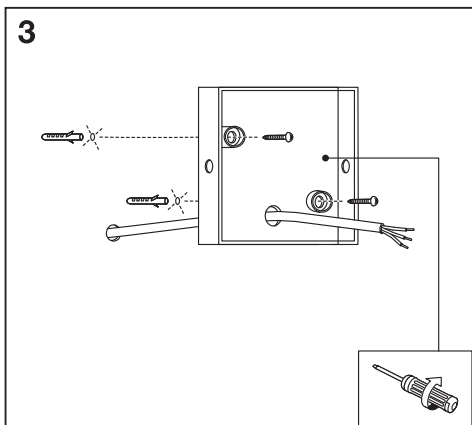
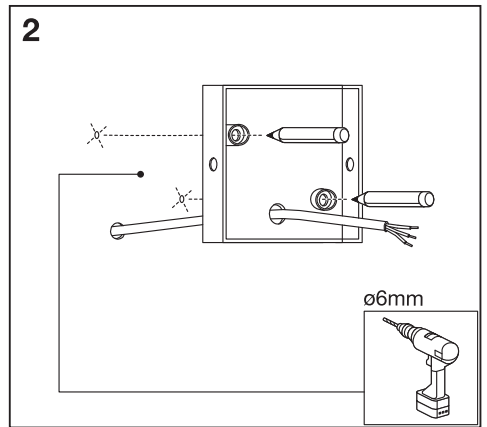
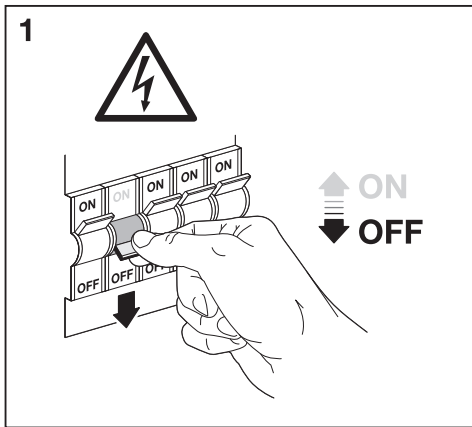
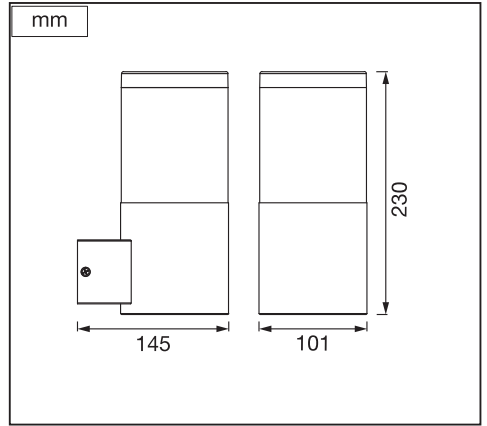
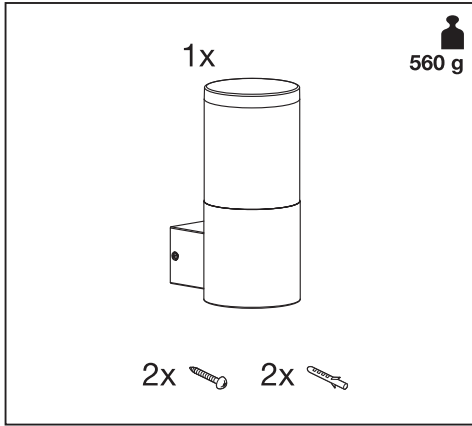


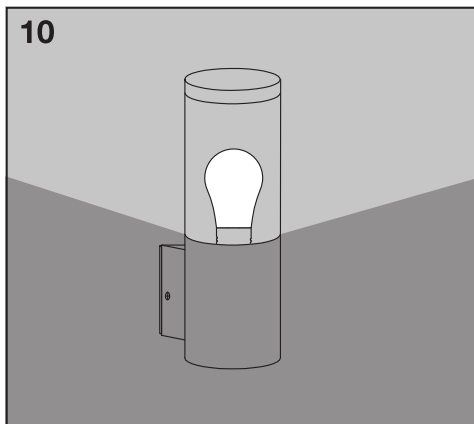
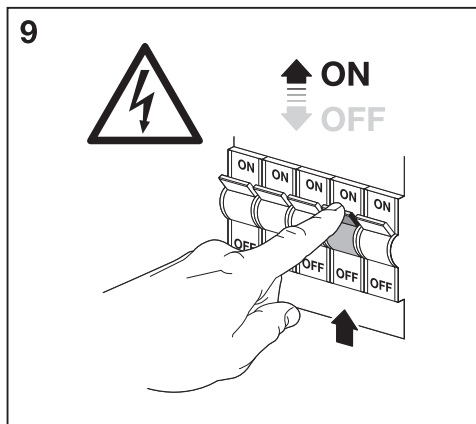
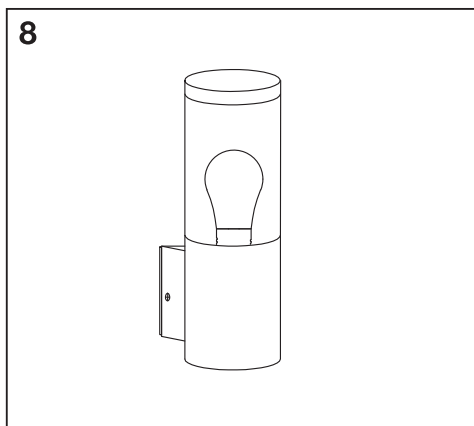
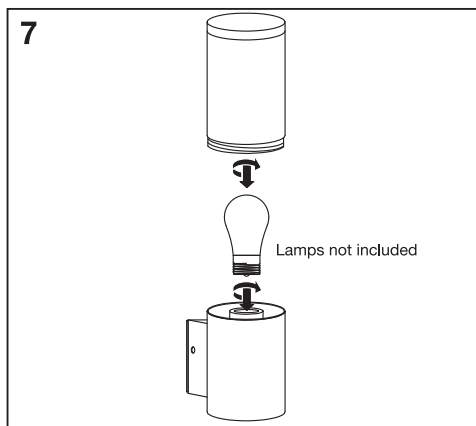
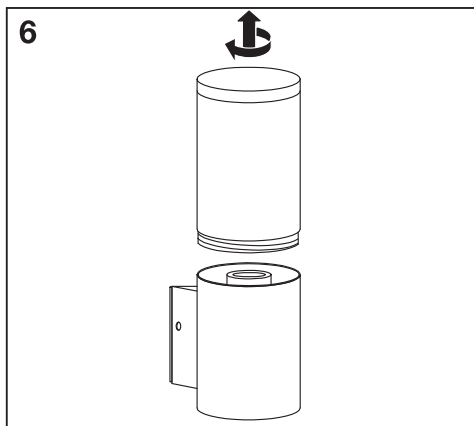
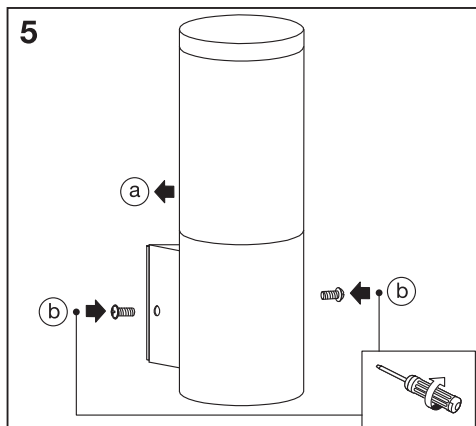
ENDURA® CLASSIC EBRO WALL



Lamps not included

	EAN	W_{max.}	°C	V~	Hz
ENDURA CLASSIC EBRO WALL E27 ST	4099854446658	20 (12 LED)	-20...+40	220-240	50/60
ENDURA CLASSIC EBRO WALL E27 DG	4099854446535	20 (12 LED)	-20...+40	220-240	50/60





Ⓢ Lampen nicht inbegriffen Ⓢ Lamps not included Ⓢ Ampoules non incluses Ⓢ Lampadine non incluse Ⓢ Lámparas no incluidas Ⓢ Lâmpadas não incluídas Ⓢ Οι λάμπες δεν περιλαμβάνονται Ⓢ Lampen niet inbegrepen Ⓢ Lampor ingår ej Ⓢ Lamput eivât sisáally toimitukseen Ⓢ Lamper følger ikke med Ⓢ Pærer ikke inkluderet. Ⓢ Lampy nejsou součástí dodávky Ⓢ Светильник стационарный. Хранить в сухом месте, перед установкой отключить питание. Товар сертифицирован. Не бросать. Лампы в комплект не входят Ⓢ A lámpák nem tartoznak a csomaghoz Ⓢ Lampki nie są częścią zestawu Ⓢ Lampy nie sú zahrnuté Ⓢ Sijalke niso priložene Ⓢ Lambalar dahil değildir Ⓢ Žarulje nisu uključene Ⓢ Lâmpile nu sunt incluse Ⓢ Лампите не са включени в комплекта Ⓢ Ei sisälka lampe Ⓢ Lempos nepridedamos Ⓢ Lampas nav iekļautas Ⓢ Sijalice nisu uključene Ⓢ Электролампа. Лампы в комплект не входят Ⓢ Стационарлық шырақ. Құрғақ жерде сақтап, орнату алдында ток кездерінен ажырату керек. Тауар сертифициталған. Лақтыруға тыйым салынады. Шамдар жинаққа кірмеген



LEDVANCE SASU
CQM, 5 rue d'Altorf
67120 Molsheim France
www.ledvance.com

© LEDVANCE Ltd, Sterling House,
810 Mandarin Court, Warrington,
Cheshire, WA1 1GG, United Kingdom

G11219078
23.12.2024