


INSTALLATIONSANLEITUNG DE

Für die Installation ist möglicherweise eine qualifizierte Person erforderlich.

Das Produkt kann im Freien verwendet werden, wenn das Symbol an der Leuchte IP44 oder IP54 lautet. In anderen Fällen sollte das Produkt nur in Innenräumen verwendet werden. Eine Leuchte, bei der Holzelemente zum Einsatz kommen, darf nur in beheizten Räumen installiert werden.

Es wird empfohlen, ein 3 x 1,5 mm² YDY-Netzkabel in einer doppelten Abdeckung zu verwenden.

Versammlung:

1. Trennen Sie die Stromversorgung.
2. Isolieren Sie 6 mm der Stromversorgungskabel ab und führen Sie diese durch die Durchführung des Metallsockels mit einer Tülle.
3. Ziehen Sie die Basis aus der Halterung, indem Sie sie wie in Abbildung 1 gezeigt schieben.
4. Schrauben Sie den Sockel mit den entsprechend ausgewählten Schrauben an den Sockel.
5. Schließen Sie die Stromkabel an die entsprechenden markierten Klemmen am Stecker an - Phasenleiter (L) braun und Neutralleiter (N) blau. Bild 2.
6. Legen Sie den Schutzleiter (grün-gelb) auf die mit dem Symbol  gekennzeichnete Schutzklemme auf dem Metallsockel im Inneren des Gehäuses
7. Schieben Sie die Leuchte auf den Sockel, sodass die Stifte in die Befestigungslöcher treffen. Bewegen Sie die Leuchte in die richtige Richtung - Abbildung 3.

Instandhaltung:

Arbeiten im Zusammenhang mit der Wartung und dem Austausch der Glühlampe sollten bei getrennter Stromversorgung und nach einer Wartezeit bis zum Abkühlen der Glühlampe durchgeführt werden. Reinigen Sie den Lampenschirm nach dem Zerlegen und Trennen der Stromversorgung mit einem weichen Tuch.

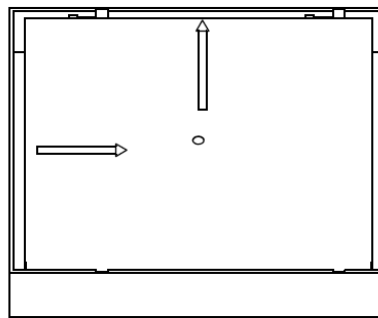
2 Jahre Garantie:

1. Die Garantie erstreckt sich über den Zeitraum von 2 Jahren ab Kaufdatum in Polen und gilt nur mit Kaufbeleg - Quittung oder Rechnung.
2. Die Garantie deckt keine Schäden ab, die durch Stromstöße, Blitzeinschläge und mechanische Schäden verursacht wurden.
3. Die Garantie ist nur gültig, wenn die Armatur von einer Person mit entsprechenden elektrischen Rechten hergestellt wurde und die Reparatur oder den Austausch des Produkts gegen eine mangelfreie oder eine Rückerstattung des gezahlten Betrags umfasst.
4. Wird ein Defekt festgestellt, ist das Produkt an folgende Adresse zu senden: Temar sp. z o.o. 39-300 Mielec, Ul. Inwestorów 12 oder zurück am Ort des Kaufs. Die Reparatur sollte nicht länger als 14 Werktage dauern.
5. Die Garantie schließt die Rechte des Käufers nach den Bestimmungen der Garantie für Mängel des verkauften Gegenstandes nicht aus, beschränkt oder suspendiert sie nicht.

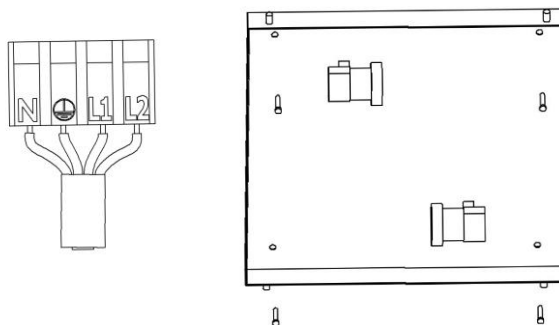


-selektive Sammlung von Elektrogeräten

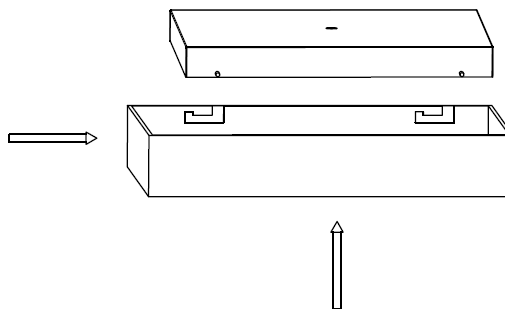
1



2



3



--	--