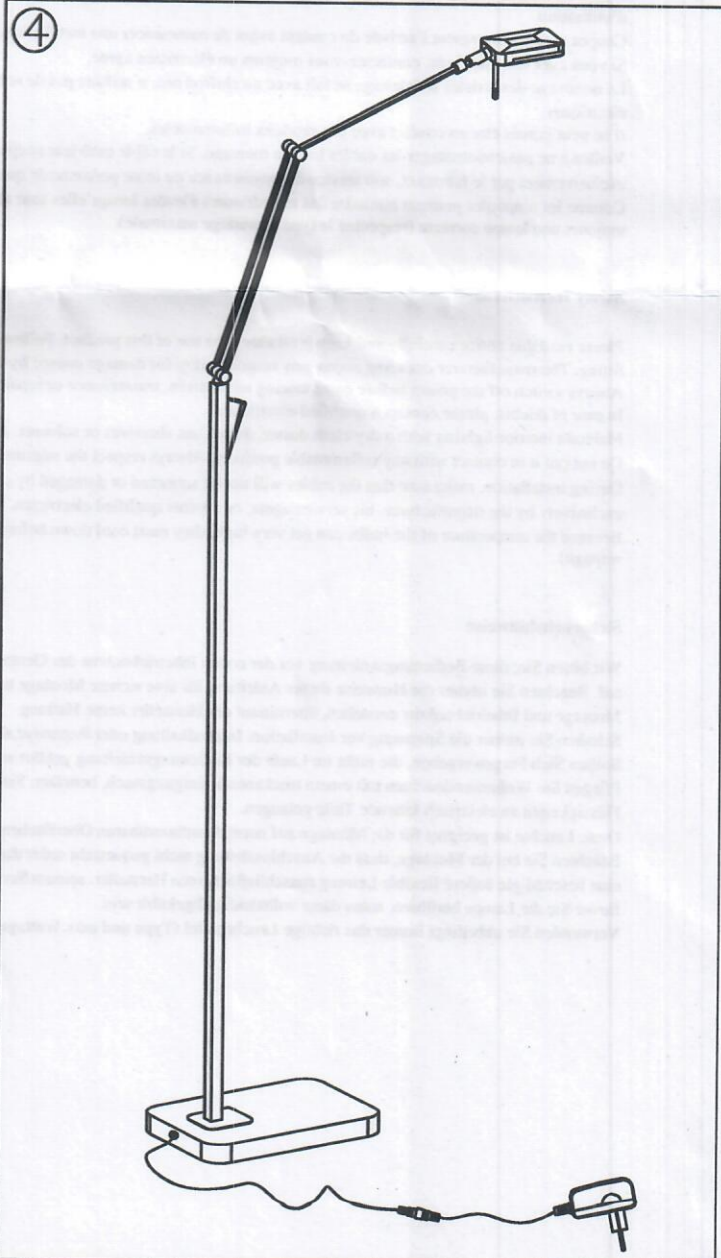
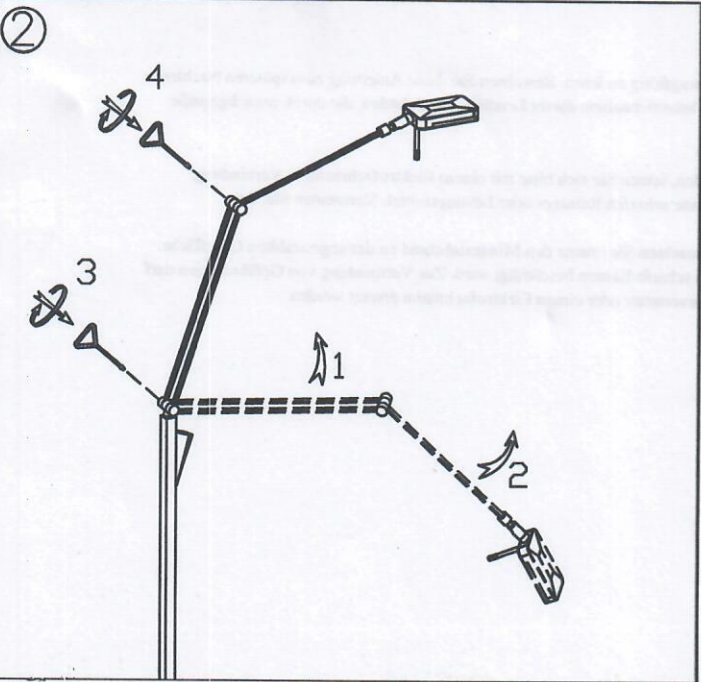
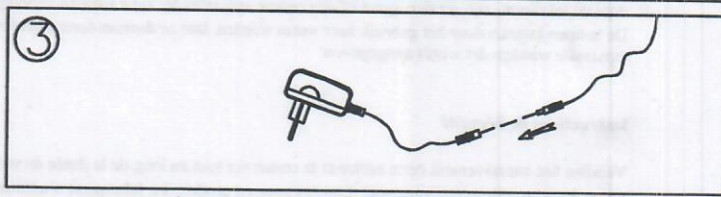
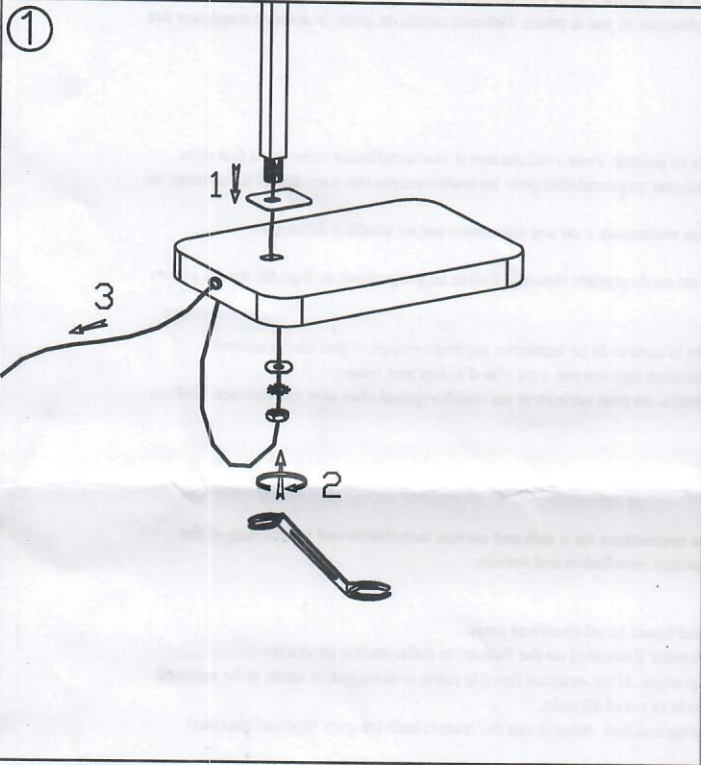
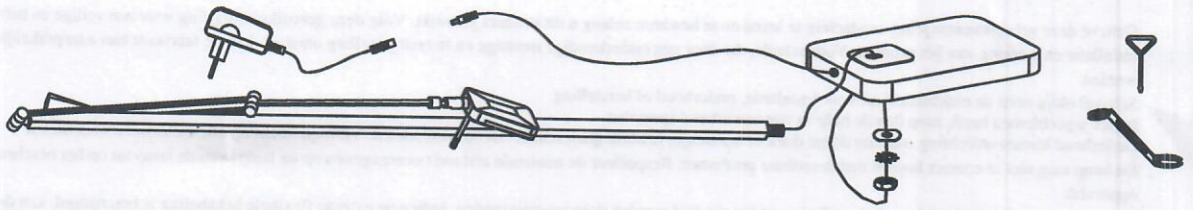
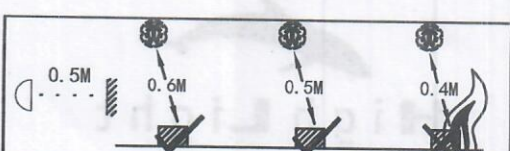




LED
MAX. 8W
DC 18V





High Light

Gebruiksaanwijzing

Gelieve deze gebruiksaanwijzing aandachtig te lezen en te bewaren zolang u dit product gebruikt. Volg deze gebruiksaanwijzing voor een veilige en betrouwbare installatie en werking van het product. Voor schade, die door een ondeskundige montage en in bedrijfstelling ontstaat, kan de fabrikant niet aansprakelijk gesteld worden.

Schakel altijd eerst de elektriciteit uit voor installatie, onderhoud of herstelling.

Indien u problemen heeft, roep dan de hulp in van een erkend specialist.

Onderhoud binnenverlichting met een droge doek of borsteltje, gebruik geen schuur- of oplosmiddelen. Vermijd vocht op alle elektrische onderdelen.

De lamp mag niet in contact komen met brandbare producten. Respecteer de minimale afstand (weergegeven op de lamp) van de lamp tot op het beschenen oppervlak.

Zorg ervoor dat de kabels tijdens de installatie niet beschadigd worden door scherpe randen. Indien de externe flexibele bekabeling is beschadigd, kan deze enkel door de fabrikant, zijn service agent of een andere specialist ter zake worden vervangen. Dit om alle risico's te vermijden.

De lampen kunnen door het gebruik zeer warm worden, laat ze daarom eerst afkoelen alvorens ze aan te raken. Gebruik steeds de juiste lampen en respecteer het maximale wattage dat wordt aangegeven.

Instructions de Sécurité

Veuillez lire attentivement cette notice et la conserver tout au long de la durée de vie de ce produit. Pour vous assurer d'une installation correcte, il faut donc suivre les instructions qui vous sont données avec ce produit. Le fabriquant n'assume aucune responsabilité pour les dommages dus à un défaut de montage ou d'utilisation.

Coupez systématiquement l'arrivée du courant avant de commencer une installation, une maintenance ou une réparation sur un article d'éclairage.

Si vous avez des questions, contactez-vous toujours un électricien agréé.

Le nettoyage des articles d'éclairage se fait avec un chiffon sec, n'utilisez pas de solvants ou de produit abrasifs. Evitez les projections de liquides sur les parties électriques.

Il ne peut jamais être en contact avec des produits inflammables.

Veuillez à ne pas endommager les câbles lors du montage. Si le câble extérieur souple ou le cordon de ce luminaire est endommagé, il doit être remplacé exclusivement par le fabricant, son service de maintenance ou toute personne de qualification équivalente, cela afin d'éviter tout risque.

Comme les ampoules peuvent atteindre des températures élevées lorsqu'elles sont allumées, on peut seulement les toucher quand elles sont refroidies. Utilisez toujours une lampe correcte (respectez le type et wattage maximale).

Safety Instructions

Please read this notice carefully and keep it all along the use of this product. Follow the instructions for a safe and correct installation and functioning of the fitting. The manufacturer does not accept any responsibility for damage caused by improper installation and service.

Always switch off the power before commencing installation, maintenance or repair.

In case of doubts, please contact a qualified electrician.

Maintain interior lighting with a dry cloth duster, do not use abrasives or solvents. Avoid liquid on all electrical parts.

Do not put it in contact with any inflammable products. Always respect the minimal distance (indicated on the fixture) to inflammable products.

During installation, make sure that the cables will not be squeezed or damaged by sharp edges. If the external flexible cable is damaged, it needs to be replaced exclusively by the manufacturer, his service agent, or another qualified electrician. This is to avoid all risks.

Because the temperature of the bulbs can get very high, they must cool down before being touched. Always use the correct bulb (respect type and maximal wattage).

Sicherheitshinweise

Wir bitten Sie, diese Bedienungsanleitung vor der ersten Inbetriebnahme des Gerätes sorgfältig zu lesen. Bewahren Sie diese Anleitung zum späteren Nachlesen auf. Beachten Sie immer die Hinweise dieser Anleitung für eine sichere Montage und Inbetriebnahme dieser Leuchte. Für Schäden, die durch unsachgemäße Montage und Inbetriebnahme entstehen, übernimmt der Hersteller keine Haftung.

Schalten Sie immer die Spannung vor Installation, Instandhaltung oder Reparatur ab.

Sollten sich Fragen ergeben, die nicht im Laufe der Bedienungsanleitung geklärt werden, setzen Sie sich bitte mit einem Elektrofachmann in Verbindung.

Pflegen Sie Wohnraumleuchten mit einem trockenen Reinigungstuch, benutzen Sie keine scharfen Reiniger oder Lösungsmittel. Vermeiden Sie, dass Flüssigkeiten an elektrisch leitende Teile gelangen.

Diese Leuchte ist geeignet für die Montage auf normal entflammenden Oberflächen. Beachten Sie immer den Mindestabstand zu der angestrahlten Oberfläche.

Beachten Sie bei der Montage, dass die Anschlussleitung nicht gequetscht oder durch scharfe Kanten beschädigt wird. Zur Vermeidung von Gefährdungen darf eine beschädigte äußere flexible Leitung ausschließlich vom Hersteller, seinem Servicevertreter oder einem Elektrofachmann ersetzt werden.

Bevor Sie die Lampe berühren, muss diese vollständig abgekühlt sein.

Verwenden Sie unbedingt immer das richtige Leuchtmittel (Type und max. Wattage).