

## Artikel Nr.: 348145

Deckenaufbauleuchte, Altis 25W, Weiß, 220-240V AC/50-60Hz, Warmweiß + Neutralweiß + Kaltweiß



### Technische Daten

#### Charakteristik

<b>Material</b>	Kunststoff
<b>Farbe</b>	Weiß
<b>Optik</b>	
<b>im Lieferumfang</b>	2x Schraube 2x Dübel Montageklammer

#### Elektrische Daten

<b>Leistung / Leistungsaufnahme</b>	/ 25,00 W
<b>Eingangsspannung</b>	220-240V AC/50-60Hz
<b>Eingangsstrom</b>	
<b>Fassung / Sockel</b>	
<b>Anzahl Sockel</b>	
<b>Netzgerät</b>	inkl. LED-Netzgerät
<b>Ansteuerung</b>	nicht dimmbar
<b>Anschlussmöglichkeit</b>	Klemme
<b>Schutzklasse I, II, III</b>	II

#### Lichttechnische Eigenschaften

<b>Leuchtmittel</b>	LED-Modul wechselbar
<b>Lichtfarbe</b>	Warmweiß + Neutralweiß + Kaltweiß
<b>Farbtemperatur</b>	3000/4000/6000 K
<b>Lichtstrom</b>	2715 lm
<b>Abstrahlwinkel</b>	120°
<b>LED Typ</b>	SMD
<b>LED Anzahl</b>	
<b>Strahlungsverteilung</b>	499-583 nm



## Artikel Nr.: 348145

Deckenaufbauleuchte, Altas 25W, Weiß, 220-240V AC/50-60Hz, Warmweiß + Neutralweiß + Kaltweiß

### Lichtrichtung

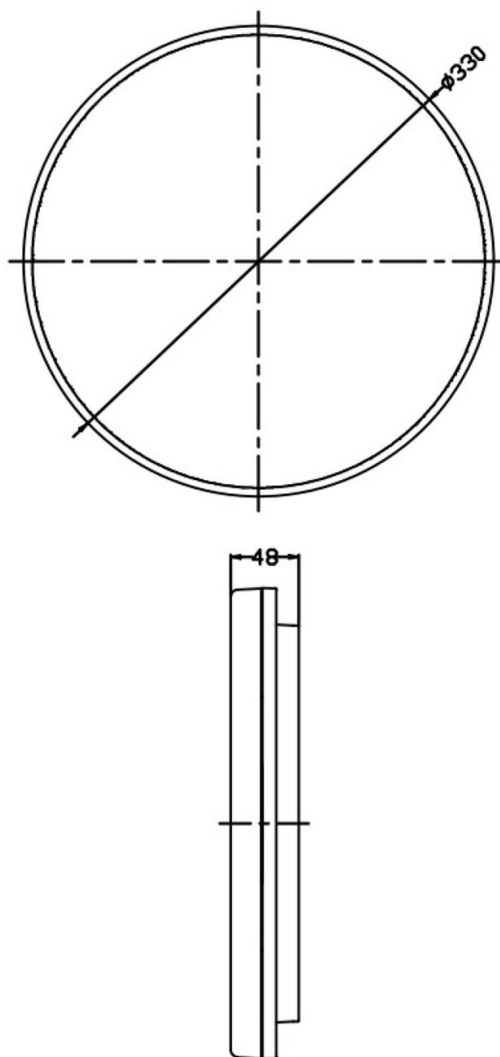
Dreh- und Schwenkbereich	feststehend
Neigungswinkel	
Abstrahlverhalten	
Reflektor / Linse	

### Abmessungen und Gewicht

Länge	0,00
Breite	0,00
Höhe	48,00
Durchmesser	330,00
Deckenabhängung	0,00
Gewicht	962 g

### Sockelmaß

Länge	0,00
Breite	0,00
Höhe	0,00
Durchmesser	0,00



**Artikel Nr.: 348145**

Deckenaufbauleuchte, Altas 25W, Weiß, 220-240V AC/50-60Hz, Warmweiß + Neutralweiß + Kaltweiß

**Grenzwerte**

Die Überschreitung der Grenzwerte und Betriebsspannung führt zu einer starken Verkürzung der Lebensdauer sowie Zerstörung der LED Module.

Betriebstemperatur	-40°C - +50°C
Lagertemperatur	-10°C - +60°C
IP - Schutzart	IP54

**Allgemeine Eigenschaften**

**Umwelteigenschaften**

Energieeffizienzklasse	
Energieverbrauch	25 kWh/1000h

**Lebensdauer**

Lebensdauer	50000 h
Lichtstrom Ende Lebensdauer	0,70
Schaltzyklen	75000

**IP54** Schutz gegen das Eindringen von Staub. (Staubschutz) Geschützt gegen Spritzwasser.



Leuchte der Schutzklasse II bei der der Schutz gegen elektrischen Schlag nicht allein auf der Basisisolierung beruht, sondern zusätzliche Sicherheitsvorkehrungen wie zusätzliche oder verstärkte Isolierung vorgesehen sind. Es sind weder Vorkehrungen für den Anschluss eines Schutzleiters vorhanden, noch beruht der Schutz auf den Einrichtungsbedingungen.



Aufgrund des komplexen Herstellungsprozesses von LED stellen die angegebenen Werte nur rein statistische Größen dar und müssen nicht zwingend den tatsächlichen Parametern jedes einzelnen LED-Moduls entsprechen, sondern können von den typischen Werten abweichen.

## Article no.: 348145

Surface mounted ceiling lamp, Altais 25W, white, 220-240V AC/50-60Hz, warm white + neutral white + coldwhite



### Technical Data

#### General Characteristics

<b>Material</b>	plastic
<b>Colour</b>	white
<b>Optics</b>	
<b>included in delivery</b>	2x screw 2x dowel mounting clamp

#### Electrical Characteristics

<b>Power / power consumption</b>	/ 25,00 W
<b>Input voltage</b>	220-240V AC/50-60Hz
<b>Input current</b>	
<b>Base (standard designation)</b>	
<b>Number of bases</b>	
<b>Power supply unit</b>	incl. LED-power supply unit
<b>Electronically reversible</b>	not dimmable
<b>Connection possibility</b>	clamp
<b>Protection class I, II, III</b>	II

#### Light Technical Data

<b>Bulb</b>	LED-module changeable
<b>Colour Designation</b>	warm white + neutral white + coldwhite
<b>Colour temperature</b>	3000/4000/6000 K
<b>Luminous flux</b>	2715 lm
<b>Beam angle</b>	120°
<b>LED type</b>	SMD
<b>LED quantity</b>	
<b>Spectral power distribution</b>	499-583 nm



## Article no.: 348145

Surface mounted ceiling lamp, Altais 25W, white, 220-240V AC/50-60Hz, warm white + neutral white + coldwhite

### Light Direction

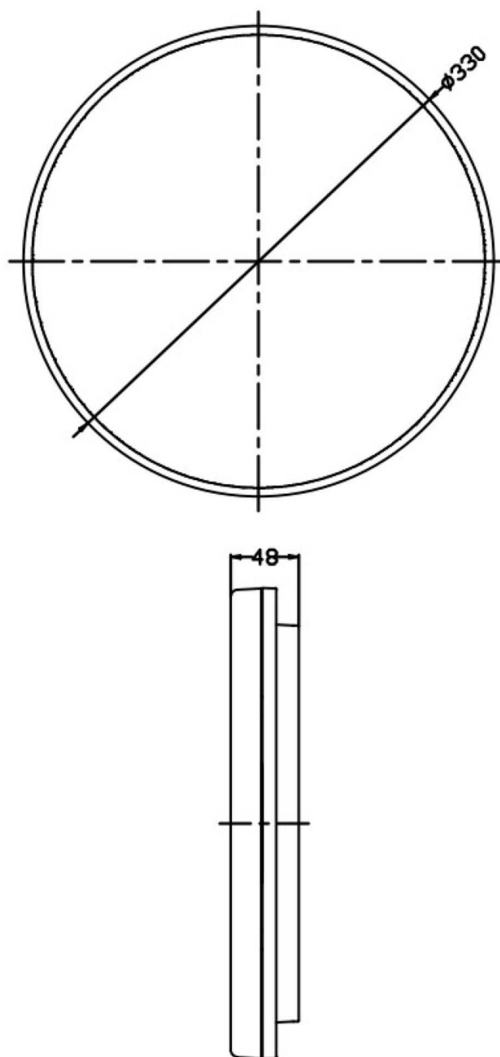
Rotating and tilting range	fixed
Angle of inclination	
Radiation direction	
Reflector / lense	

### Dimensions & Weight

Length	0,00
Width	0,00
Height	48,00
Diameter	330,00
Suspensions from ceiling	0,00
Product Weight	962 g

### Base dimensions

Length	0,00
Width	0,00
Height	0,00
Diameter	0,00



## Article no.: 348145

Surface mounted ceiling lamp, Altais 25W, white, 220-240V AC/50-60Hz, warm white + neutral white + coldwhite

### Absolute maximum ratings

The LED will get damaged and the lifetime will decrease when you overrun absolute maximum ratings.

Working temperature	-40°C - +50°C
Storage temperature	-10°C - +60°C
IP - Code	IP54

### General product data

#### Environmental Characteristics

Energy label	
Energy consumption	25 kWh/1000h

#### Lifespan

Lamp life time	50000 h
Luminous flux (end of lifetime)	0,70
Number of switching cycles	75000

**IP54** Protection against penetration of dust. (dust protected) Protection against penetration of splashing water.



Lightings of Protection Class II in which the protection against electric shock is not based solely on the insulation, but additional safety precautions such as additional or reinforced insulation are provided. There are no provisions for the connection of an equipment grounding conductor exists, yet underlying the protection of the facility conditions.



Because of the complex manufacturing process of the LED the above shown data are just a statistical size, which is not forced to be the realistic data of every LED.