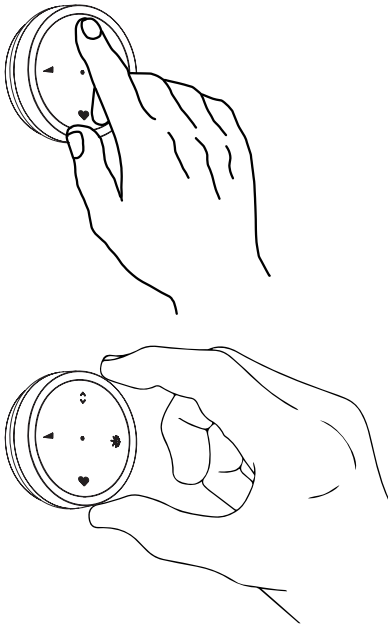
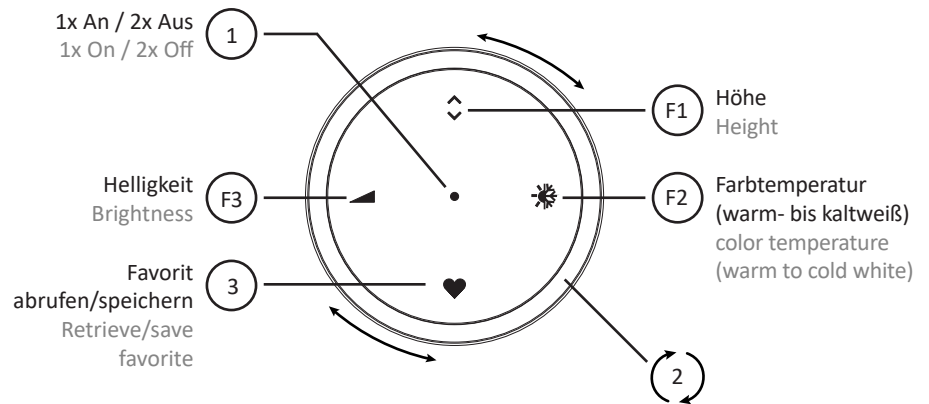


E0040106/E0040106B



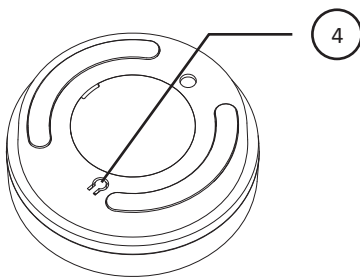
Schnellstart: Funktion wählen, dann drehen

Quick start: select function, then rotate



Zum Steuern die Funktion (F1) (F2) (F3) durch kurzes Drücken auswählen, dann durch Drehen des äußeren Rings (2) verändern

To control, select the function (F1) (F2) (F3) by pressing it, then change it by rotating the outer ring (2)



Fernbedienung anlernen

Pair remote

1. Leuchte über den Wandschalter ausschalten (>3s)
2. Leuchte über den Wandschalter einschalten
3. Taste 4 auf der Rückseite innerhalb von 5 Sekunden kurz drücken (die Leuchte blinkt 1x auf)

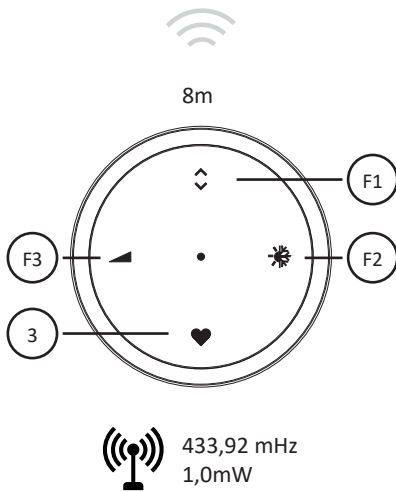
1. Turn off the light via wall switch (>3s)
2. Turn on the light via wall switch
3. Press button 4 on the back side shortly within 5 seconds (the light flashes once)

Maximale Höhenverstellung einstellen

Set maximum height adjustment

1. Leuchte über den Wandschalter ausschalten (>3s)
2. Leuchte über den Wandschalter einschalten
3. Taste 4 auf der Rückseite gedrückt halten bis die Leuchte 2x blinkt
4. Nun die Leuchte in der Höhe verstellen
5. Zum Bestätigen der Position die Leuchte über den Wandschalter ausschalten oder Taste 1 drücken (die Leuchte blinkt 2x auf)

1. Turn off the light via the wall switch (>3s)
2. Turn on the light via the wall switch
3. Press and hold button 4 on the backside until the light flashes twice
4. Adjust the light in height
5. To confirm the position, switch off the light via the wall switch or press button 1 (the light flashes twice)



Weitere Hinweise Further information

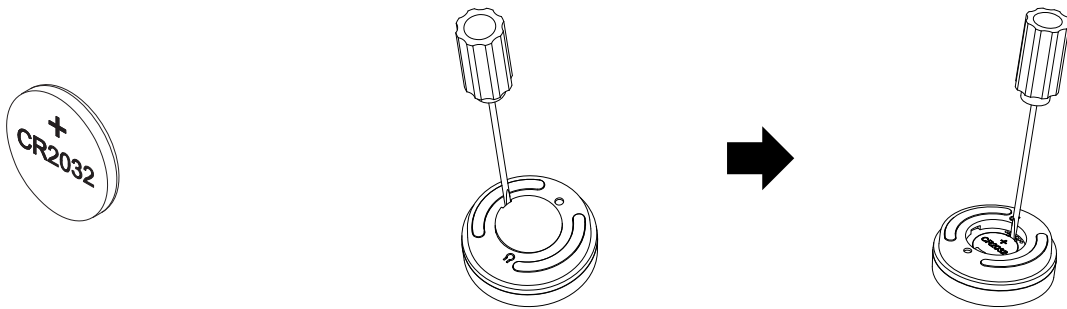
Die Funktionen F2 (Farbtemperatur) und F3 (Helligkeit) haben eine Memoryfunktion.
Die Funktion F1 (Höhe; e-LIFT®) bleiben ca. 1 Min nach der letzten Bedienung aktiv. Das heißt sollte man nach einiger Zeit direkt an der Fernbedienung drehen, würde sich immer nur die Helligkeit oder die Lichtfarbe verstellen. Der Favorit lässt sich durch halten der Taste 3 speichern.

Eine Fernbedienung kann mehrere Leuchten steuern.
Eine Leuchte kann nur von einer Fernbedienung gesteuert werden.

The functions F2 (color temperature) and F3 (brightness) have memory.
The function F1 (height; e-LIFT®) is ~1min active after last operation. That means, if you rotate the ring after a while directly, the light will be adjusted in brightness or color temperature always.
The favourite can be saved by pressing and holding button 3.

One remote can control multiple lights.
One light can be operated by one remote only.

Batteriewechsel Replacing the battery



Montagemöglichkeit Way of fixation

