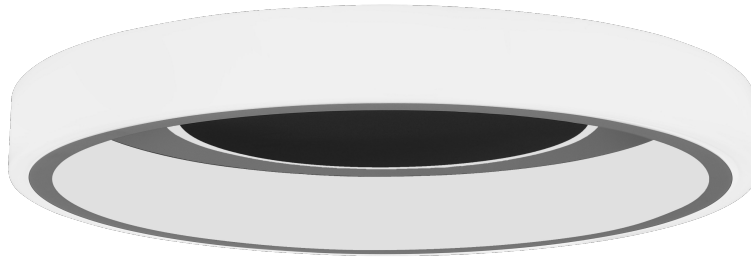


9924008

32W LED / 36W Total
incl. LED Board: L9002164 + L9002165
230V ~ 50Hz


(DE) Bestimmungsgemäße Verwendung

(GB) Intended use / (FR) Utilisation conforme / (NL) Beoogd gebruik / (PL) Stosowanie zgodnie z przeznaczeniem /
(NO) Riktig bruk / (DK) Korrekt brug / (SE) Avsedd användning / (FI) Määräystenmukainen käyttö
(IT) Impiego appropriato / (ES) Uso prescrito / (CZ) Použití v souladu s určením / (PT) Utilização correta / (GR) Ενδεικτική χρήση

(DE)	Ortsfeste Verwendung als Deckenleuchte im Innenbereich	(GB)	Provided for stationary indoor use on ceilings
(FR)	Installation fixe en tant qu'plafonnier, à l'intérieur	(NL)	Vast gebruik als plafondlamp binnenshuis
(PL)	Do montażu stacjonarnego jako lampa sufitowa do wnętrza	(NO)	Til stasjonært bruk som taklampe innendørs
(DK)	Til stationær brug som loftlampe indendørs	(SE)	Används som fast taklampan inomhus
(FI)	Kiinteä käyttö sisätilojen kattovalaisimena	(IT)	Impiego fisso come plafoniera in ambienti interni
(ES)	Empleo fijo en tanto lámpara de techo en interiores	(CZ)	Stacionární použití jako stropní svítidlo v interiéru
(PT)	Aplicação fixa como luminária de teto em interiores	(GR)	Σταθερή χρήση ως φωτιστικό οροφής σε εσωτερικό χώρο

(DE) Verwendete Symbole

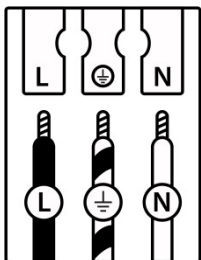
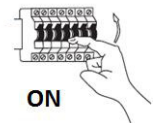
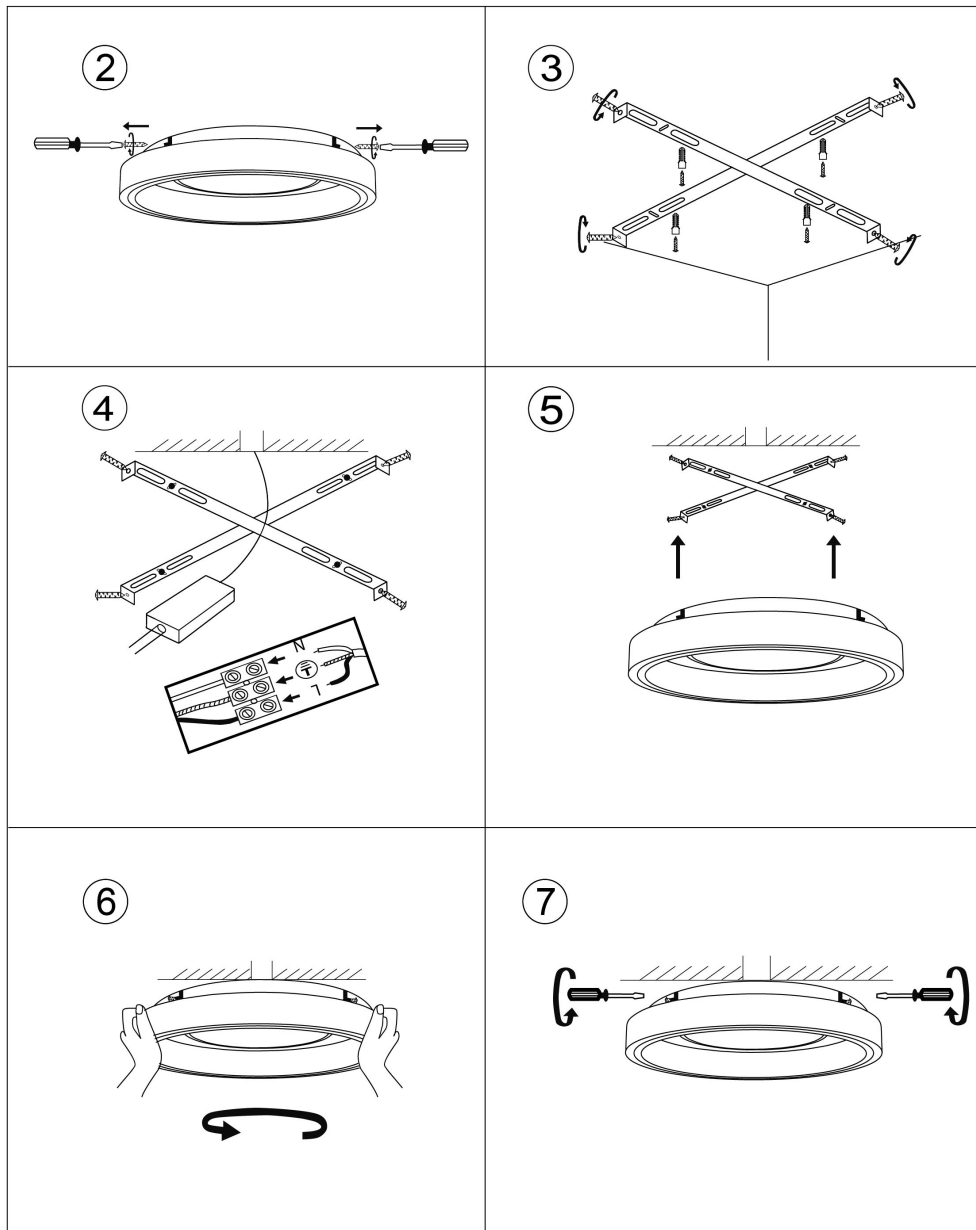
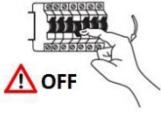
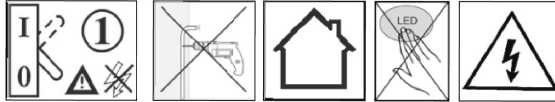
(GB) Safety Precautions / (FR) Symboles utilisés / (NL) Gebruikte symbolen / (PL) Stosowane symbole / (NO) Brukte symboler /
(DK) Brugte symboler / (SE) Använda symboler / (FI) Käytetyt symbolit / (IT) Simboli usati / (ES) Símbolos empleados /
(CZ) Použité symboly / (PT) Símbolos utilizados / (GR) Χρησιμοποιούμενα σύμβολα

IP 20

(DE) Lieferumfang

(GB) Package contents / (FR) Contenu de la livraison / (NL) Bij de levering inbegrepen / (PL) Zakres dostawy / (NO) Leveringsomfang / (DK) Leveringsomfang / (SE) Leveransomfattning / (FI) Toimitussisältö / (IT) Fornitura / (ES) Volumen de suministro / (CZ) Rozsah dodávky / (PT) Material fornecido / (GR) Παραδοτέος εξοπλισμός

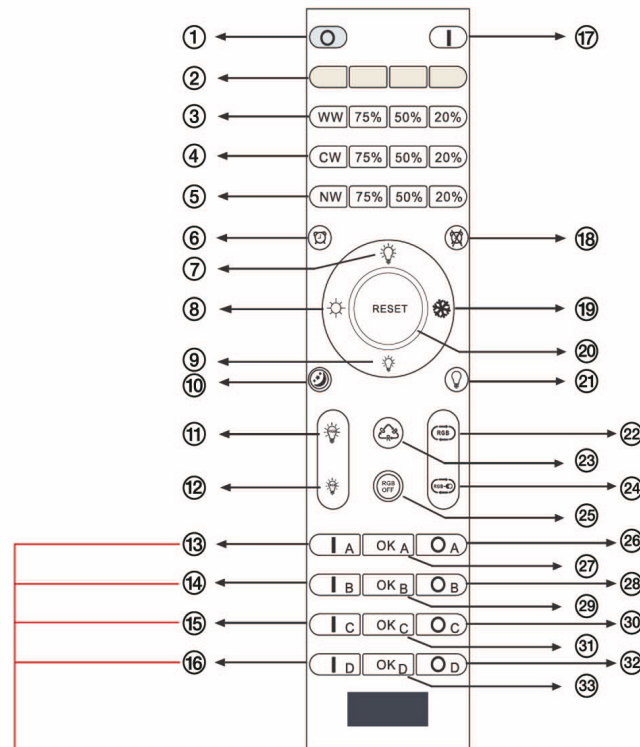
(DE)	1 Deckenleuchte Montagematerial Montageanleitung	(GB)	1 Ceiling lamp Installation hardware Mounting instructions	(FR)	1 Plafonnier Matériel de montage Instructions de montage
(NL)	1 Plafondlamp Monteringsmateriale Montagehandleiding	(PL)	1 Lampa sufitowa Elementy montażowe Instrukcja montażu	(NO)	1 Taklampe Monteringsmateriale Brukerveiledning
(DK)	1 Loftlampe Monteringsmateriale Brugervejledning	(SE)	1 Taklampan Monteringsmaterial Monteringsanvisning	(FI)	1 Kattovalaisin Asennusmateriaali Asennusohjeet
(IT)	1 Plafoniera Materiale di montaggio Istruzioni di montaggio	(ES)	1 Lámpara de techo Material de montaje Instrucciones de montaje	(CZ)	1 Stropní svítidlo Materiál pro montáž Návod k montáži
(PT)	1 Luminária de teto Material de montagem Instruções de montagem	(GR)	1 Φωτιστικό οροφής Υλικό συναρμολόγησης Οδηγίες συναρμολόγησης		



	(DE)	(GB)	(FR)	(NL)	(PL)	(NO)	(DK)
L	Stromführender Leiter	Live conductor	Conducteur	Spanningvoerende draad	Przewód prądowy	Strømførende leder	Strømførende leder
	Schutzleiter	Earth conductor	Conducteur de protection (terre)	Aardkabel	Przewód uziemiający	Jordledningen	Jordledningen
N	Neutralleiter	Neutral conductor	Conducteur neutre	Nulleider	Przewód zerowy	Nøytralleider	Neutralleider

	(SE)	(FI)	(IT)	(ES)	(CZ)	(PT)	(GR)
L	Strömförande ledare	Virtajohdin	Conduttore sotto tensione	Líneas conductoras de corriente	Vodič pod napětím	Condutor vivo	Ρευματοφόρος αγωγός
	Skyddsledare	Suojajohdin	Conduttore di terra	Conductor de protección	Ochranný vodič	Condutor de terra	Αγωγός γείωσης
N	Neutralledare	Nollajohdin	Conduttore neutro	Conductor neutro	Neutrální vodič	Condutor neutro	Ουδέτερος αγωγός

REMOTE CONTROL



<p>DE Schnellstart: Nach dem Einschalten der Leuchte mit dem Wandschalter innerhalb von 3 Sekunden drei Mal die „EIN“-Taste („I“) Ihrer bevorzugten Gruppe drücken, bis die Leuchte drei Mal blinkt, um die erfolgreiche Zuordnung anzuzeigen. Siehe: „Fernbedienung zuweisen“</p>	<p>FR Démarrage rapide: Après avoir allumé l'interrupteur mural, dans les 3 secondes qui suivent, appuyez 3 fois sur le bouton « ON » (« I ») de votre « touche de groupe » préférée jusqu'à ce que la lumière clignote 3 fois, ce qui indique que l'association de la lumière a réussi. Voir: „Affecter la télécommande“</p>
<p>GB Quick Start: After turning on the wall switch, within 3 seconds, press „ON“ Button („I“) 3 times on your preferred group-key until the light flashes 3 times that indicates successful assignment of the light. See: „Pairing the remote control“</p>	

DE FERNBEDIENUNG

- | | |
|--------------------------|--|
| 1 Ausschaltknopf | 18 Timer AUS |
| 2 Rot Grün Gelb Blau | 19 Einstellbares Kaltweiß |
| 3 Warmweiß | 20 Neutralweiß |
| 4 Kaltweiß | 21 Weiß (warm und kalt) Hauptleuchte EIN/AUS |
| 5 Neutralweiß | 22 RGB Auto Demo-Modus |
| 6 Timer: 30 min | 23 RGB Festeinstellung |
| 7 Helligkeit + | 24 RGB Manueller Demo-Modus |
| 8 Einstellbares Warmweiß | 25 RGB AUS |
| 9 Helligkeit - | 26 AUS / Gruppe A |
| 10 Nachtlicht | 27 Programmierbar / Gruppe A |
| 11 RGB Helligkeit + | 28 AUS / Gruppe B |
| 12 RGB Helligkeit - | 29 Programmierbar / Gruppe B |
| 13 EIN / Gruppe A | 30 AUS / Gruppe C |
| 14 EIN / Gruppe B | 31 Programmierbar / Gruppe C |
| 15 EIN / Gruppe C | 32 AUS / Gruppe D |
| 16 EIN / Gruppe D | 33 Programmierbar / Gruppe D |
| 17 Einschaltknopf. | |

RGB= einstellbares Farblicht || CCT= einstellbares Weißlicht

GB REMOTE CONTROL

- | | |
|-------------------------|---|
| 1 Master off | 18 Timer OFF |
| 2 Red Green Yellow Blue | 19 adjustable cold white |
| 3 Warm white | 20 Neutral White |
| 4 Cold white | 21 White (warm and cold) Mainlight OFF / ON |
| 5 Neutral white | 22 RGB Auto Demo-Mode |
| 6 Timer: 30min | 23 Fix RGB |
| 7 Brightness + | 24 RGB Manual Demo-Mode |
| 8 adjustable warm white | 25 Turn off RGB |
| 9 Brightness - | 26 OFF / Group A |
| 10 Nightlight | 27 User Programmable / Group A |
| 11 RGB Brightness + | 28 OFF / Group B |
| 12 RGB Brightness - | 29 User Programmable / Group B |
| 13 ON / Group A | 30 OFF / Group C |
| 14 ON / Group B | 31 User Programmable / Group C |
| 15 ON / Group C | 32 OFF / Group D |
| 16 ON / Group D | 33 User Programmable / Group D |
| 17 Master on | |

RGB= color adjustable light || CCT= tuneable white light

FR CONTRÔLE À DISTANCE

- | | |
|-------------------------|---|
| 1 Maître OFF | 18 Minuterie OFF |
| 2 Rouge Vert Jaune Bleu | 19 Blanc froid réglable |
| 3 Blanc chaud | 20 Blanc neutre |
| 4 Blanc froid | 21 Blanc (chaud et froid) Lumière principale OFF/ON |
| 5 Blanc neutre | 22 Démo automatique RGB Mode |
| 6 Minuteur : 30 min | 23 Corriger RGB |
| 7 Luminosité + | 24 Démo manuelle RGB-Mode |
| 8 Blanc chaud réglable | 25 Éteindre RGB |
| 9 Luminosité - | 26 OFF / Groupe A |
| 10 Veilleuse | 27 Programmable par l'utilisateur / Groupe A |
| 11 Luminosité RGB + | 28 OFF / Groupe B |
| 12 Luminosité RGB - | 29 Programmable par l'utilisateur / Groupe A |
| 13 ON / Groupe A | 30 OFF / Groupe C |
| 14 ON / Groupe B | 31 Programmable par l'utilisateur / Groupe A |
| 15 ON / Groupe C | 32 OFF / Groupe D |
| 16 ON / Groupe D | 33 Programmable par l'utilisateur / Groupe A |
| 17 Maître en mode | |

RGB= lumière colorée réglable || CCT= lumière blanche réglable

DE

Vor der ersten Verwendung der Fernbedienung müssen Sie die Leuchte der Fernbedienung zuweisen. Führen Sie dazu die folgenden Schritte aus:

Fernbedienung zuweisen:

1. Die Leuchte mit dem Wandschalter einschalten.
2. Innerhalb von 3 Sekunden drei Mal auf die „EIN“-Taste („I“) drücken, bis die Leuchte drei Mal blinkt, um die erfolgreiche Zuweisung der Leuchte anzuzeigen.



3. Um mehrere Leuchten einer Gruppe zuzuweisen, die vorherigen Schritte wiederholen, bis alle Leuchten zugewiesen sind. Wenn Sie mehrere Leuchten einer Gruppe zugewiesen haben, werden diese Leuchten stets synchron betrieben und können nicht mehr einzeln gesteuert werden (z. B. Dimmen, Farbwechsel, Ein/Aus).
4. Wenn Sie mehrere Leuchten verschiedenen Gruppen zugewiesen haben, diese aber über eine gemeinsame Fernbedienung gesteuert werden, vor Auswahl dieser Gruppe zuerst die „EIN“-Taste („I“) dieser Gruppe drücken.

Benutzerprogrammierbare Tasten:

Die „OK“-Taste ungefähr 3 Sekunden lang drücken, bis eine Leuchte blinkt, um die aktuelle Beleuchtung als Ihren bevorzugten Beleuchtungsmodus zu speichern. Anschließend können Sie die Beleuchtungsart nach Ihren Wünschen ändern (Dimmen, Farbwechsel, Ein/Aus, usw.). Sie können Ihren bevorzugten Beleuchtungsmodus jederzeit durch Drücken der Taste „OK“ wieder herstellen.



Zuordnung der Leuchte aufheben/ Leuchte zurücksetzen:

1. Die Leuchte mit dem Wandschalter für etwa 10 Sekunden von der Stromversorgung trennen.
2. Die Leuchte mit dem Wandschalter wieder einschalten.
3. Die „AUS“-Taste („O“) der zugewiesenen Gruppe fünf Mal hintereinander drücken, bis die Leuchte fünf Mal blinkt.



4. Die Leuchte wurde erfolgreich aus der zuvor zugewiesenen Gruppe entfernt.

pe entfernt.
5. Die Leuchte kann nun einer Fernbedienung oder einer neuen Gruppe zugewiesen werden, indem die zuvor beschriebenen Schritte ausgeführt werden.

Gleichzeitiges Ein-/Ausschalten aller einer Fernbedienung zugewiesenen Leuchten über die Tasten Master EIN bzw. Master AUS:
Wenn Sie alle Leuchten einer Fernbedienung zugewiesen haben, können Sie diese Leuchten über die Tasten Master EIN bzw. Master AUS gleichzeitig ein- oder ausschalten.

ACHTUNG:

Die Leuchten können innerhalb eines Radius von maximal 20 m um die Fernbedienung herum gesteuert werden. Allerdings kann die Reichweite durch Wände oder andere Hindernisse eingeschränkt sein. Wenn die Reichweite der Fernbedienung abnimmt, die Batterien (2 x AAA, 1,5 V) überprüfen und gegebenenfalls austauschen.

Speicher:

Die Leuchte speichert die letzte mit der Fernbedienung ausgewählte Einstellung. Wenn die Leuchte über den Wandschalter ausgeschaltet und später wieder eingeschaltet wird, startet die Leuchte mit der zuletzt ausgewählten Einstellung.

Simultaneous control all lights ON /OFF through Master ON/OFF assigned to a remote control:

If you have assigned all of lights to a remote control, through Master ON/OFF you can simultaneously control ON/OFF.

ATTENTION:

The lights can be controlled within a radius of up to 20m of the remote control. However, the range may be affected by walls or other interfering factors.

If the range of the remote control decreases, please check the batteries (2x AAA, 1.5v) and replace them if necessary.

Memory:

The lamp saves the last setting which was selected with the remote control. When turning the lamp off by the wallswitch and later on again, the lamp will start in the last selected setting.

FR

Avant la première utilisation de la télécommande, vous devez associer la lumière à la télécommande. Veuillez suivre les étapes suivantes.

Appariement de la télécommande :

1. Allumez la lumière à l'aide de l'interrupteur mural.
2. Vous avez 3 secondes pour appuyer 3 fois sur le bouton « ON » (« I ») jusqu'à ce que la lumière clignote 3 fois, ce qui indique que l'association avec la lumière a réussi.



3. Pour assigner plusieurs lumières à un groupe, veuillez répéter les étapes précédentes jusqu'à ce que vous ayez associé toutes les lumières. Une fois que vous avez assigné plusieurs lumières à un groupe, ces lumières fonctionneront toujours de manière synchrone. Ces lumières ne peuvent plus être commandées individuellement (par exemple, pour varier l'intensité, changer de couleur, les allumer/éteindre).
4. Si vous avez affecté plusieurs lumières à différents groupes mais qu'elles sont commandées par une seule télécommande, avant de faire fonctionner ce groupe, veuillez d'abord appuyer sur la touche « ON » (« I ») de ce groupe.

Bouton programmable par l'utilisateur :

Appuyez sur le bouton « OK » pendant environ 3 secondes jusqu'à ce qu'une lumière clignote pour mémoriser l'éclairage actuel en tant que mode favori. Après cela, vous pouvez toujours jouer sur la variation d'intensité, le changement de couleur, ON/OFF, etc. Chaque fois que vous souhaitez retrouver votre mode d'éclairage préféré, vous pouvez appuyer à nouveau sur le bouton « OK ».



Annulation de l'appariement de la télécommande :

1. Coupez l'alimentation électrique de la lumière à l'aide de l'interrupteur mural pendant environ 10 secondes.

2. Rallumez la lumière (« ON ») à l'aide de l'interrupteur mural.
3. Appuyez 5 fois sur le bouton « OFF » (« O ») du groupe associé jusqu'à ce que la lumière clignote 5 fois.



4. La lumière a été libérée avec succès du groupe auquel elle était précédemment associée.
5. La lumière peut maintenant être réassociée à une télécommande ou à un groupe en suivant les étapes décrites ci-dessus. Pour retirer plusieurs lumières d'un groupe, veuillez répéter les étapes précédentes pour chaque lumière.

Contrôle simultané « ON/OFF » de toutes les lumières par l'intermédiaire du maître ON/OFF associé à une télécommande :

Si vous avez associé toutes les lumières à une télécommande, vous pouvez contrôler simultanément l'allumage et l'extinction de toutes les lumières par l'intermédiaire de l'interrupteur principal.

ATTENTION:

Les lumières peuvent être contrôlées dans un rayon de 20 m autour de la télécommande. Toutefois, la portée peut être affectée par les murs ou d'autres éléments susceptibles d'interférer.

Si la portée de la télécommande diminue, veuillez vérifier les piles (2x AAA, 1,5 V) et les remplacer si nécessaire.

Mémoire:

La lampe enregistre le dernier réglage qui a été sélectionné avec la télécommande. Lorsque vous éteignez la lampe à l'aide de l'interrupteur mural et que vous la rallumez plus tard, la lampe s'allume en conservant le dernier réglage sélectionné.

GB

Prior to first use of the remote control, you must assign the light to the remote control. Please perform the following steps.

Pairing the remote control:

1. Turn on the light at the switch on the wall.
2. You have 3 seconds to press the „On“ button („I“) 3 times repeatedly until the light flashes 3 times that indicates successful assignment of the light.



3. To assign several lights to one group, please repeat the previous steps until you have assigned all of the lights. Once you have assigned several lights to one group, these lights will always operate synchronously. The lights can no longer be controlled individually (e.g. for dimming, changing colour, on/off).
4. If you have assigned several lights to different groups but controlled by one remote control, before operating this group, please press „On“ button („I“) on this group firstly.

User Programmable button:

To press 'OK' button for around 3 seconds until there is one light blinking to memorize current lighting as your favorite mode.

After that you can continually operate on dimming, colour changing and on/off, etc. Whenever you want to recover your favorite lighting mode, you can press 'OK' button again.





Unpairing the remote control:

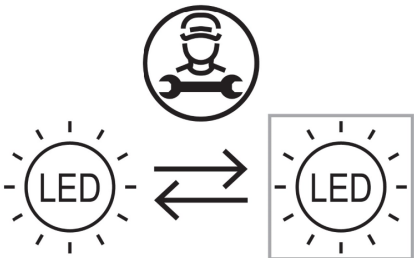
1. Disconnect the light from the power supply at the switch on the wall for approx. 10 seconds.
2. Turn the light back ON at the switch on the wall.
3. Press the of the linked group „OFF“ button („O“) 5 times repeatedly until the light flashes 5 times.

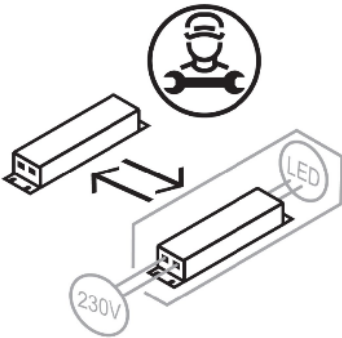


4. The light has successfully been reset from the previous linked group.
5. The light can now be reassigned to a remote control or group by following the steps outlined above.

<p>(DE) Dieses Produkt enthält eine Lichtquelle der Energieeffizienzklasse F (EN) This product contains a light source of energy efficiency class F (FR) Ce produit comprend une source de lumière de classe d'efficacité énergétique F (NL) Dit product bevat een lichtbron van energie-efficiëntieklasse F (PL) Produkt ten zawiera źródło światła o klasie efektywności energetycznej F (NO) Dette produktet inneholder en lyskilde i energieeffektivitetsklasse F (DK) Dette produkt indeholder en lyskilde af energieeffektklasse F (SE) Denna produkt innehåller en ljuskälla i energieffektivitetsklass F (FI) Tämä tuote sisältää energiatehokkuusluokan F valonlähteen (IT) Questo prodotto contiene una sorgente luminosa della classe di efficienza energetica F (ES) Este producto contiene una fuente de luz de la clase de eficiencia energética F (CZ) Tento výrobek obsahuje světelný zdroj třídy energetické účinnosti F (PT) Este produto contém uma fonte de luz da classe de eficiência energética F (GR) Αυτό το προϊόν περιέχει μια φωτεινή πηγή ενεργειακής απόδοσης κλάσης F (SK) Tento výrobok obsahuje zdroj svetla triedy energetickej efektivity F</p>	QR	EAN
		4251911742305

<p>(DE) Dieses Produkt enthält eine Lichtquelle der Energieeffizienzklasse E (EN) This product contains a light source of energy efficiency class E (FR) Ce produit comprend une source de lumière de classe d'efficacité énergétique E (NL) Dit product bevat een lichtbron van energie-efficiëntieklasse E (PL) Produkt ten zawiera źródło światła o klasie efektywności energetycznej E (NO) Dette produktet inneholder en lyskilde i energieeffektivitetsklasse E (DK) Dette produkt indeholder en lyskilde af energieeffektklasse E (SE) Denna produkt innehåller en ljuskälla i energieffektivitetsklass E (FI) Tämä tuote sisältää energiatehokkuusluokan E valonlähteen (IT) Questo prodotto contiene una sorgente luminosa della classe di efficienza energetica E (ES) Este producto contiene una fuente de luz de la clase de eficiencia energética E (CZ) Tento výrobek obsahuje světelný zdroj třídy energetické účinnosti E (PT) Este produto contém uma fonte de luz da classe de eficiência energética E (GR) Αυτό το προϊόν περιέχει μια φωτεινή πηγή ενεργειακής απόδοσης κλάσης E (SK) Tento výrobok obsahuje zdroj svetla triedy energetickej efektivity E</p>	QR	EAN
		4251911742312

	<p>(DE) Durch einen Fachmann austauschbare Lichtquelle (nur LED). (EN) Replaceable (LED only) light source by a professional. (FR) Source de lumière remplaçable (LED uniquement) par un professionnel. (NL) Lichtbron (alleen led) te vervangen door een professional. (PL) Wymienne (tylko LED) źródło światła wykonane przez profesjonalistę. (NO) Utskiftbar (kun LED) lyskilde av en profesjonell. (DK) Udskiftelig lyskilde (kun LED), udskiftes af en elektriker. (SE) Ljuskälla (endast LED) utbytbar genom fackman. (FI) Ammattilainen voi vaihtaa vaihdettavan (vain LED) valonlähteen. (IT) Sorgente luminosa (solo LED) sostituibile da un professionista. (ES) Fuente de luz (solo LED) sustituible por un profesional. (CZ) Vyměnitelný (pouze LED) světelný zdroj odborníkem. (PT) Luz LED (apenas LED) substituível por um profissional. (GR) Η πηγή φωτός (μόνο LED) να αντικαθίσταται από επαγγελματία. (SK) Zdroj svetla (iba LED) vymeniteľný prostredníctvom odborníka.</p>
---	---

	<p>(DE) Durch einen Fachmann austauschbares Betriebsgerät. (EN) Replaceable control gear by a professional. (FR) Contrôleur remplaçable par un professionnel. (NL) Voorschakelapparatuur te vervangen door een professional. (PL) Wymienny układ sterujący przez profesjonalistę. (NO) Utskiftbar kontrollutstyr av en profesjonell. (DK) Udskiftelig igangsætter, udskiftes af en elektriker. (SE) Styrdon utbytbar genom fackman. (FI) Ammattilainen voi vaihtaa vaihdettavat ohjauslaitteet. (IT) Dispositivo di controllo sostituibile da un professionista. (ES) Dispositivo de control sustituible por un profesional. (CZ) Vyměnitelný předřadník odborníkem. (PT) Dispositivo de controlo substituível por um profissional. (GR) Ο εξοπλισμός ελέγχου να αντικαθίσταται από επαγγελματία. (SK) Predradník vymeniteľný prostredníctvom odborníka.</p>
---	---