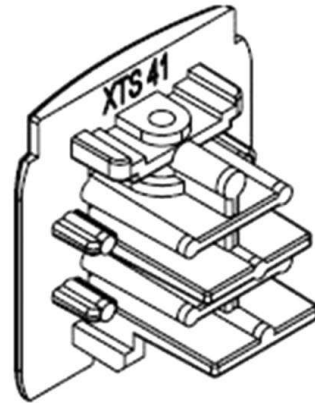


NOA

208-19170411



SKIZZE

TECHNISCHE DETAILS

Material	Kunststoff
Nettogewicht [kg]	0,01
Farbe Leuchte	grau
EAN-Nummer	6410014507329

LICHTVERTEILUNGSKURVE

Die Werte sind Bemessungswerte. Leistung und Lichtstrom unterliegen initial einer Toleranz von +/- 10%.
Toleranz der Farbtemperatur: +/- 150 K. Die Werte gelten wenn nicht anders angegeben für eine
Umgebungstemperatur von 25°C.