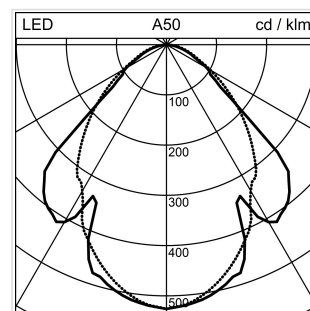
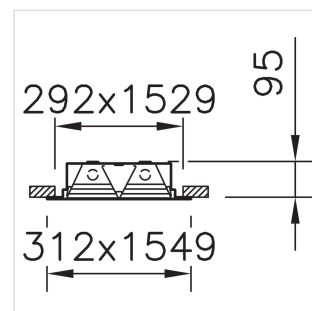


Gym 2 LED

Halleneinbauleuchte

1000.9437

GYM2 CR1549x312 LED10450-840 WH BP DALI



| | |
|------------------------------------|---------------------|
| Systemleistung | 100 W |
| Lichtstromerhalt | L70 (B50) 50'000h |
| ILCOS (ZVEI) | neutralweiss |
| Lichtsteuerung | DALI |
| Farbtemperatur | 4000 K neutralweiss |
| Farbe / Finish | weiss |
| Leuchtenlichtstrom | 10450 lm |
| Gewicht | 12.1 kg |
| Farbkonsistenz SDCM | SDCM 3 |
| Entblendungswert (UGR) C0 | 20.3 |
| Photobiologische Sicherheit | RG 0 - Kein Risiko |
| Entblendungswert (UGR) C90 | 20.8 |
| Farbwiedergabeindex (CRI) | Ra >80 |

Halleneinbauleuchte Gym 2 LED 2-flammig, mit LED (Light Emitting Diode), Systemleistung: 100 W, Standby Leistung 0.6 W, Leuchtenlichtstrom 10450 lm, Ra >80, 4000 K, neutralweiss, SDCM 3, L70 (B50) 50'000h, 230 V, direktstrahlend, raumstrahlend, alle Lampen auf L1 verdrahtet, 2 Betriebsgeräte integriert, DALI, Gehäuse aus Stahlblech, weiss, ähnlich RAL 9016, mit Lamellenraster mit Verstärkungsstäben weiss,

Stirnteile mit zusätzlichen Ausbrechöffnungen für Netzleitungen, speziell geeignet für Turnhallen und Mehrzweckhallen mit Decken mit Grossflächen-Gipskarton, Mineralfaserplatten, Holzpaneel und Metalpaneel. Für den Einbau Befestigungs-Set separat bestellen.

Schutzklasse I, Schutzart IP20, Schlagfestigkeit: IK 07, ballwurfsicher, Einsatztemperaturbereich -15 bis +45 °C,

L = 1549 mm, B = 312 mm, EL = 1529 mm, EB = 292 mm, ET = 95 mm

Produkt-Datenblatt: Zubehör

Gym 2 LED - Halleneinbauleuchte

1000.9437

GYM2 CR1549x312 LED10450-840 WH BP DALI



1000.9539

Gym 2 LED

Befestigungs-Set Gym 2, für Klemmdicke 45 bis
80mmballwurfsicherA = 45-80 mm



1000.9540

Gym 2 LED

Befestigungs-Set Gym 2, für Klemmdicke 23 bis 55
mmballwurfsicherA = 23-55 mm