

CALEX
H O L L A N D

SMART 



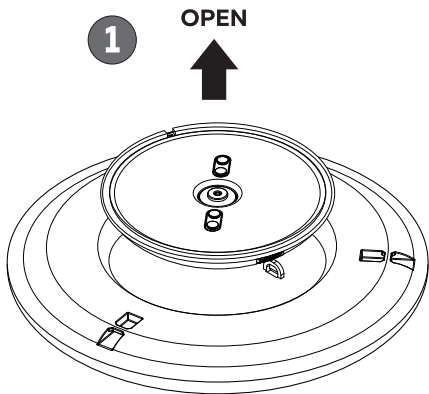
This manual, **A**, contains descriptions of all necessary steps for assembling and installing this product. Refer to the icons in the supplementary manual, **B**, to see which of the following points apply to this product:

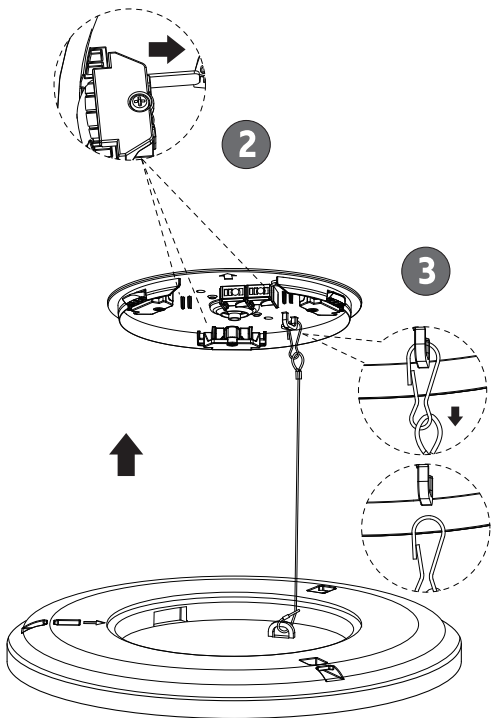
02, 05, 07, 09, 10, 13, 15, 16 (IP54), 25, 27, 28, 30, 32, 33, 34, 35

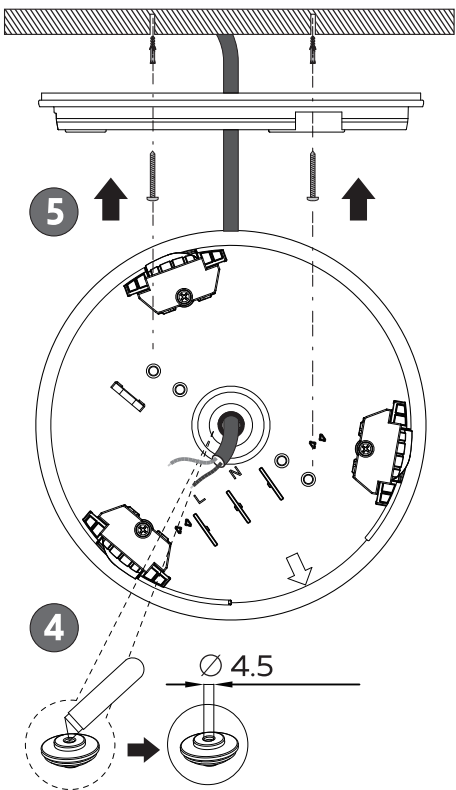
CAUTION: Always switch off mains supply before servicing.

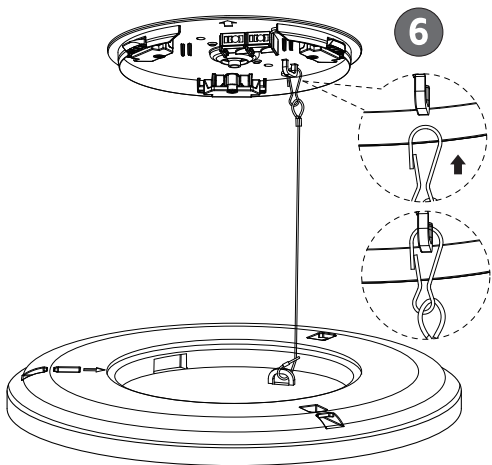
Luminaire Installation:

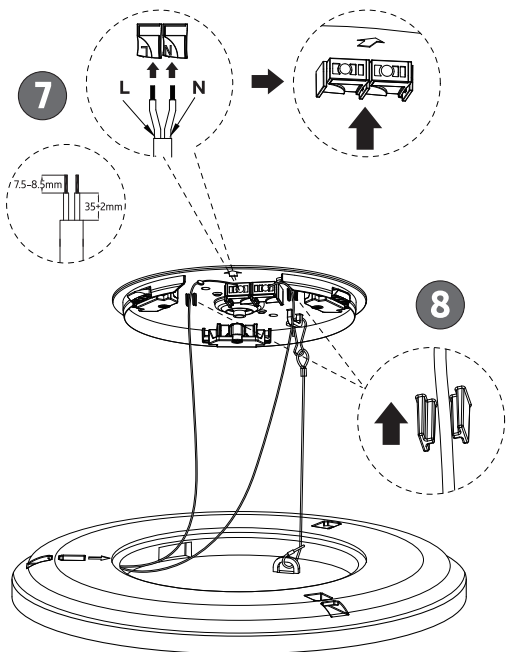
- Shut OFF the power before installing the product.
- Open the easy connector, connect the cable with the connector, make sure the cable wires are correct to connect.
- Close the easy connector and tighten it firmly
- Turn on the power and test the luminaire

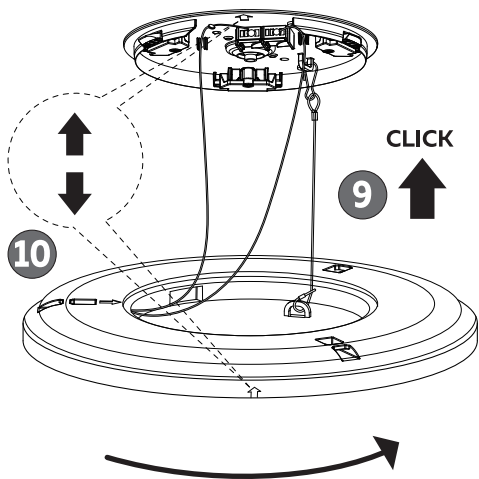


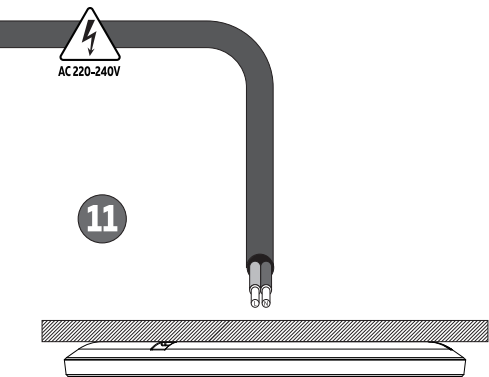












CALEX
H O L L A N D

SMART 



01



02



03



04



05



06



07



08



09



10



11



12



13



14



15



16



17



18



19



20



21



22



23



24



25



26



27



28



29



30



31



32



33



34



35



36



37



This manual, **B**, contains descriptions of all parameters, specifications and relevant icons in accordance with international standards and safety regulations. However, these do not always apply to the product you purchased. Refer to the icons in the supplementary manual, **A**, to see which of the following points apply to this product.

- 01 before installing this product, check which plugs and screws are best suited for the intended surface;
- 02 do not connect the product to a power supply while it is still in the package;
- 03 do not connect the product to a power supply while it is wound onto a reel;
- 04 do not use the product when covered or recessed into a surface;
- 05 do not open this product.
- 06 **Safety Class I:** this product must be connected to an earthed socket; the luminaire is equipped with a ground terminal and must therefore be earthed; connect the ground wire (yellow green vein) to the ⊕-marked terminal.
- 07 **Safety Class II:** This product is double insulated and does not need to be connected to an earthed socket.
- 08 **Safety Class III:** this product is only suitable for very low safety voltage (e.g. 12V)
- 09 **Intended use:** only indoors
- 10 The luminaire must not be covered with insulating material.
- 11 The luminaire is not suitable for installation in the bathroom, at least not in the indicated area
- 12 The luminaire is only suitable for wall mounting
- 13 The luminaire is only suitable for ceiling mounting
- 14 The luminaire is suitable for wall and ceiling mounting
- 15 Strip the wire as indicated in the icon
- 16 **IP20:** This product is intended for use in dry spaces indoors
IP23: Rain resistant
IP44 : Splash proof. The product is protected against the intrusion of solid objects greater than 1 mm in size and water spray from any direction.
IP54: Protected from limited dust ingress, protected from water spray from any direction.
IP65: The product is dustproof and protected from water jets. The luminaire cannot be used if the housing is broken.
- 17 This luminaire is (IP20) for components in the ceiling and (IP21) (IP23) (IP44) (IP65) for components under the ceiling, provided that this luminaire is installed correctly.
- 18 If the protective glass is damaged, it must be replaced immediately.
- 19 Always respect the minimum distance between the light source and the illuminated materials as indicated in the icon
- 20 Max. ... W: Use only lamps of the correct type and never exceed the maximum indicated wattage.
- 21 Use a heat-resistant cable to connect the luminaire to the mains
- 22 This luminaire is only suitable for lamps with built-in protection or 'low pressure' lamps. An extra protective glass is not required.
- 23 The luminaire is equipped with a built-in fuse. If the luminaire does not work after replacing the lamp, this fuse must be replaced. If the fixed connection wiring of the installation can be touched, this may only be done by a qualified electrician.
- 24 This luminaire is suitable for top-mirror lamps
- 25 The luminaire is only suitable for fixed mounting and must therefore not be connected to a power source by means of a connecting cord.
- 26 **Type X:** If the external flexible cable or cord of this fixture is damaged, it will be replaced by a special cord or cord exclusively available from the manufacturer or its service agent.
Type Y: If the external flexible cable or cord of this luminaire is damaged, it should only be replaced by the manufacturer or its service agent or a similarly qualified person in order to avoid a hazard.
Type Z: the external flexible cable or cord of this luminaire cannot be replaced; If the cord is damaged, the fixture will be destroyed.
- 27 Note that no electrical or other wires in the ceiling or wall are touched during the installation of this luminaire.
- 28 Electrical installation wires must never be clamped or twisted (twisted) between the luminaire and the mounting surface.
- 29 This product is dimmable and compatible with a TRIAC dimmer.
- 30 This product uses LED technology and is only suitable for it.
- 31 The light source of this luminaire is not replaceable; when the end of the service life has been reached, the entire luminaire must be replaced.
- 32 Replaceable (LED only) light source by a professional
- 33 This product must not be covered by objects. Keep this product away from sharp edges, oils and heat.
- 34 Never use this product in an area where there is a risk of explosion or near flammable substances or gases.
- 35 If this product is passed on to third parties, manuals must be included.
- 36 Keep this product out of the reach of children.
- 37 Turn off the product when you leave the room.

- Deze Maxxle World's Bobby Lamps of tvingmontage en Respected bij de minimale afstand tot de
 parabool reflector is niet geschikt voor het verbinden van de lampen en de verlichte materialen zoals
 de toonluminaires zijn niet geschikt voor gebruik met ingebouwde of het type groter lampen. An extra
 interpersoneel glas is niet nodig. 20 Max. ... W: Gebruik alleen lampen van het
 23n. De doornicht is niet geschikt voor het gebruik van. If the luminaires are not switched on, the
 het de draad, de fusie en de kabel. 21 Gebruik een hittebestendige kabel om de
 pictogrammen zijn alleen bedoeld voor kwalificatie van de installatie. 22 Dit is niet de juiste manier om de geschikte lampen
 24 tã bialuminaire is de juiste manier om de lampen te gebruiken. 23 Dit is niet de juiste manier om de geschikte lampen
 25 De juiste manier om de lampen te gebruiken is door de lampen te gebruiken met ingebouwde bescherming of 'lagedruk'
 source by means of a connecting cord. 24 Dit is niet de juiste manier om de geschikte lampen
 26 Type Z: de externe flexibele kabel of snoer is niet geschikt voor gebruik met ingebouwde
 spakelbussen en is niet geschikt voor gebruik met ingebouwde bescherming of 'lagedruk'.
 27 Type Z: de externe flexibele kabel of snoer is niet geschikt voor gebruik met ingebouwde
 type Z: de externe flexibele kabel of snoer is niet geschikt voor gebruik met ingebouwde
 02 geplaatst door de fabrikant of zijn serviceagent of een ander kwalificatiepersoon dat er voor
 te zijn in het nog in de verpakking zit; 21 Gebruik een hittebestendige kabel om de
 03 Type Z: de externe flexibele kabel of snoer is niet geschikt voor gebruik met ingebouwde
 tã wã bialuminaire is de juiste manier om de lampen te gebruiken. 22 Dit is niet de juiste manier om de geschikte lampen
 27a Het is niet toegestaan de lampen te gebruiken in de plafond of op een oppervlak; 24 Dit armatuur is geschikt voor kopspiegel
 28 Epitridal installatie: de lampen mogen nooit worden vastgezet op een oppervlak; 25 Het is niet de juiste manier om de geschikte lampen
 06 veiligheidsklasse I: dit product moet worden gebruikt met een TRIAC-dimmer; 26 Het is niet de juiste manier om de geschikte lampen
 29 Het is niet toegestaan de lampen te gebruiken met een TRIAC-dimmer; 27 Het is niet de juiste manier om de geschikte lampen
 30 Het is niet toegestaan de lampen te gebruiken met een TRIAC-dimmer; 28 Het is niet de juiste manier om de geschikte lampen
 31 Het is niet toegestaan de lampen te gebruiken met een TRIAC-dimmer; 29 Het is niet de juiste manier om de geschikte lampen
 32 Het is niet toegestaan de lampen te gebruiken met een TRIAC-dimmer; 30 Het is niet de juiste manier om de geschikte lampen
 33 Het is niet toegestaan de lampen te gebruiken met een TRIAC-dimmer; 31 Het is niet de juiste manier om de geschikte lampen
 34 Het is niet toegestaan de lampen te gebruiken met een TRIAC-dimmer; 32 Het is niet de juiste manier om de geschikte lampen
 08 veiligheidsklasse III: dit product is alleen geschikt voor gebruik met een TRIAC-dimmer; 33 Het is niet de juiste manier om de geschikte lampen
 35 Het is niet toegestaan de lampen te gebruiken met een TRIAC-dimmer; 34 Het is niet de juiste manier om de geschikte lampen
 36 Het is niet toegestaan de lampen te gebruiken met een TRIAC-dimmer; 35 Het is niet de juiste manier om de geschikte lampen
 37 Het is niet toegestaan de lampen te gebruiken met een TRIAC-dimmer; 36 Het is niet de juiste manier om de geschikte lampen
 10 Het armatuur mag niet bedekt zijn met een afdekplaat; 37 Het is niet de juiste manier om de geschikte lampen
Warning: Any changes and/or modifications to the product will void the warranty. 38 Het is niet de juiste manier om de geschikte lampen
 Acceptable liability is not guaranteed for direct use of the product. 39 Het is niet de juiste manier om de geschikte lampen
Disclaimer: Designs, although specifications might be subject to change without notice, are trademarks or registered trademarks of the manufacturer. 40 Het is niet de juiste manier om de geschikte lampen
 Het is niet toegestaan de lampen te gebruiken met een TRIAC-dimmer; 41 Het is niet de juiste manier om de geschikte lampen
 wandmontage 42 Het is niet de juiste manier om de geschikte lampen
 13 Het armatuur is alleen geschikt voor 43 Het is niet de juiste manier om de geschikte lampen
 plafondmontage 44 Het is niet de juiste manier om de geschikte lampen
 14 Het armatuur is geschikt voor wand- en 45 Het is niet de juiste manier om de geschikte lampen
 plafondmontage 46 Het is niet de juiste manier om de geschikte lampen
 15 Strip de draad zoals aangegeven in het 47 Het is niet de juiste manier om de geschikte lampen
 pictogram 48 Het is niet de juiste manier om de geschikte lampen
 16 IP20: Dit product is bedoeld voor gebruik in 49 Het is niet de juiste manier om de geschikte lampen
 droge ruimtes binnenshuis 50 Het is niet de juiste manier om de geschikte lampen
 IP23: Regenbestendig 51 Het is niet de juiste manier om de geschikte lampen
 IP44: spatwaterdicht. Het product is 52 Het is niet de juiste manier om de geschikte lampen
 beschermd tegen het binnendringen van 53 Het is niet de juiste manier om de geschikte lampen
 vaste voorwerpen groter dan 1 mm en tegen 54 Het is niet de juiste manier om de geschikte lampen
 waterspatten vanuit elke richting. 55 Het is niet de juiste manier om de geschikte lampen
 IP54: Beschermd tegen beperkt 56 Het is niet de juiste manier om de geschikte lampen
 binnendringen van stof, beschermd tegen 57 Het is niet de juiste manier om de geschikte lampen
 waterspatten vanuit elke richting. 58 Het is niet de juiste manier om de geschikte lampen
 IP65: Het product is stofdicht en beschermd 59 Het is niet de juiste manier om de geschikte lampen
 tegen waterstralen. De armatuur kan niet 60 Het is niet de juiste manier om de geschikte lampen
 worden gebruikt als de behuizing kapot is. 61 Het is niet de juiste manier om de geschikte lampen
 17 Dit armatuur is (IP20) voor componenten in 62 Het is niet de juiste manier om de geschikte lampen
 het plafond en (IP21) (IP23) (IP44) (IP65) voor 63 Het is niet de juiste manier om de geschikte lampen
 componenten onder het plafond, mits deze 64 Het is niet de juiste manier om de geschikte lampen
 armatuur correct is geïnstalleerd. 65 Het is niet de juiste manier om de geschikte lampen
 18 Als het beschermingsglas is beschadigd, moet 66 Het is niet de juiste manier om de geschikte lampen
 het onmiddellijk worden vervangen. 67 Het is niet de juiste manier om de geschikte lampen


Ce manuel, **B**, contient des descriptions de tous les paramètres, spécifications et icônes pertinentes conformément aux normes internationales et aux réglementations de sécurité. Cependant, ceux-ci ne s'appliquent pas toujours au produit que vous avez acheté. Reportez-vous aux icônes du manuel supplémentaire, **A**, pour voir lequel des points suivants s'applique à ce produit.

- 01 avant d'installer ce produit, vérifiez les chevilles et les vis qui conviennent le mieux à la surface prévue;
- 02 ne connectez pas le produit à une alimentation tant qu'il est encore dans l'emballage;
- 03 ne connectez pas le produit à une alimentation lorsqu'il est enroulé sur une bobine;
- 04 ne pas utiliser le produit lorsqu'il est couvert ou encastré dans une surface;
- 05 n'ouvrez pas ce produit.
- 06 **Classe de sécurité I**: ce produit doit être connecté à une prise de terre; le luminaire est équipé d'une borne de terre et doit donc être mis à la terre; connectez le fil de terre (veine vert jaune) à la borne marquée ⊕.
- 07 **Classe de sécurité II**: Ce produit est à double isolation et n'a pas besoin d'être connecté à une prise de terre.
- 08 **Classe de sécurité III**: ce produit ne convient que pour une tension de sécurité très basse (par exemple 12V)
- 09 Utilisation conforme: uniquement à l'intérieur
- 10 Le luminaire ne doit pas être recouvert de matériau isolant.
- 11 Le luminaire ne convient pas pour une installation dans la salle de bain, du moins pas dans la zone indiquée
- 12 Le luminaire ne convient que pour un montage mural
- 13 Le luminaire ne convient que pour un montage au plafond
- 14 Le luminaire convient au montage mural et au plafond
- 15 Dénudez le fil comme indiqué dans l'icône
- 16 **IP20**: Ce produit est destiné à être utilisé dans des espaces secs à l'intérieur
IP23: résistant à la pluie
IP44: résistant aux éclaboussures. Le produit est protégé contre l'intrusion d'objets solides d'une taille supérieure à 1 mm et les projections d'eau dans toutes les directions.
IP54: Protégé contre la pénétration de poussière limitée, protégé contre les projections d'eau de toutes les directions.
IP65: Le produit est étanche à la poussière et protégé des jets d'eau. Le luminaire ne peut pas être utilisé si le boîtier est cassé.
- 17 Ce luminaire est (IP20) pour les composants dans le plafond et (IP21) (IP23) (IP44) (IP65) pour les composants sous le plafond, à condition que ce luminaire soit installé correctement.
- 18 Si le verre de protection est endommagé, il doit être remplacé immédiatement.
- 19 Respectez toujours la distance minimale entre la source lumineuse et les matériaux éclairés comme indiqué dans l'icône
- 20 max. ... W: N'utilisez que des lampes du type correct et ne dépassez jamais la puissance maximale indiquée.
- 21 Utilisez un câble résistant à la chaleur pour connecter le luminaire au secteur
- 22 Ce luminaire convient uniquement aux lampes avec protection intégrée ou aux lampes «basse pression». Un verre de protection supplémentaire n'est pas nécessaire.
- 23 Le luminaire est équipé d'un fusible intégré. Si le luminaire ne fonctionne pas après avoir remplacé la lampe, ce fusible doit être remplacé. Si le câblage de connexion fixe de l'installation peut être touché, cela ne peut être fait que par un électricien qualifié.
- 24 Ce luminaire convient aux lampes à miroir supérieur
- 25 Le luminaire convient uniquement pour un montage fixe et ne doit donc pas être connecté à une source d'alimentation au moyen d'un cordon de raccordement.
- 26 Type X: remplacé par un cordon spécial ou un cordon exclusivement disponible auprès du fabricant ou de son agent de service.
Type Y: Si le câble ou le cordon flexible externe de ce luminaire est endommagé, il ne doit être remplacé que par le fabricant ou son agent de service ou une personne de qualification similaire afin d'éviter un danger.
Type Z: le câble ou le cordon flexible externe de ce luminaire ne peut pas être remplacé; Si le cordon est endommagé, l'appareil sera détruit.
- 27 Notez qu'aucun fil électrique ou autre dans le plafond ou le mur n'est touché pendant l'installation de ce luminaire.
- 28 Les fils de l'installation électrique ne doivent jamais être serrés ou tordus (torsadés) entre le luminaire et la surface de montage.
- 29 Ce produit est dimmable et compatible avec un variateur TRIAC.
- 30 Ce produit utilise la technologie LED et ne convient qu'à elle.
- 31 La source lumineuse de ce luminaire n'est pas remplaçable; lorsque la fin de la durée de vie est atteinte, tout le luminaire doit être remplacé.
- 32 Source lumineuse remplaçable (LED uniquement) par un professionnel
- 33 Ce produit ne doit pas être couvert par des objets. Gardez ce produit à l'écart des arêtes vives, des huiles et de la chaleur.
- 34 N'utilisez jamais ce produit dans une zone présentant un risque d'explosion ou à proximité de substances ou de gaz inflammables.
- 35 Si ce produit est cédé à des tiers, des manuels doivent être inclus.
- 36 Conservez ce produit hors de la portée des enfants.
- 37 Éteignez le produit lorsque vous quittez la pièce.

Dieses Handbuch **B** enthält Beschreibungen aller Parameter, Spezifikationen und relevanten Symbole gemäß den internationalen Normen und Sicherheitsbestimmungen. Diese gelten jedoch nicht immer für das von Ihnen gekaufte Produkt. Beziehen Sie sich auf die Symbole im Zusatzhandbuch **A**, um zu sehen, welche der folgenden Punkte für dieses Produkt gelten.

- 01 Überprüfen Sie vor der Installation dieses Produkts, welche Stopfen und Schrauben für die vorgesehene Oberfläche am besten geeignet sind.
- 02 Schließen Sie das Produkt nicht an ein Netzteil an, solange es noch im Lieferumfang enthalten ist.
- 03 Schließen Sie das Produkt nicht an ein Netzteil an, während es auf eine Rolle gewickelt ist.
- 04 Verwenden Sie das Produkt nicht, wenn es bedeckt oder in eine Oberfläche eingelassen ist.
- 05 Öffnen Sie dieses Produkt nicht.
- 06 Sicherheitsklasse I: Dieses Produkt muss an eine geerdete Steckdose angeschlossen werden. Die Leuchte ist mit einer Erdungsklemme ausgestattet und muss daher geerdet werden. Verbinden Sie das Erdungskabel (gelbgrüne Ader) mit der ⊕-markierten Klemme.
- 07 Sicherheitsklasse II: Dieses Produkt ist doppelt isoliert und muss nicht an eine geerdete Steckdose angeschlossen werden.
- 08 Sicherheitsklasse III: Dieses Produkt ist nur für sehr niedrige Sicherheitsspannungen (z. B. 12 V) geeignet.
- 09 Verwendungszweck: nur drinnen
- 10 Die Leuchte darf nicht mit Isoliermaterial abgedeckt werden.
- 11 Die Leuchte ist nicht für die Installation im Badezimmer geeignet, zumindest nicht im angegebenen Bereich
- 12 Die Leuchte ist nur zur Wandmontage geeignet
- 13 Die Leuchte ist nur für die Deckenmontage geeignet
- 14 Die Leuchte ist für die Wand- und Deckenmontage geeignet
- 15 Entfernen Sie den Draht wie im Symbol angegeben
- 16 IP20: Dieses Produkt ist für den Einsatz in trockenen Räumen in Innenräumen vorgesehen
IP23: Regenbeständig
IP44: Spritzwassergeschützt. Das Produkt ist gegen das Eindringen von festen Gegenständen mit einer Größe von mehr als 1 mm und Wassersprühnebel aus jeder Richtung geschützt.
IP54: Geschützt vor begrenztem Eindringen von Staub, geschützt vor Spritzwasser aus jeder Richtung.
IP65: Das Produkt ist staubdicht und vor Wasserstrahlen geschützt. Die Leuchte kann nicht verwendet werden, wenn das Gehäuse defekt ist.
- 17 Diese Leuchte ist (IP20) für Komponenten in der Decke und (IP21) (IP23) (IP44) (IP65) für Komponenten unter der Decke, sofern diese Leuchte korrekt installiert ist.
- 18 Wenn das Schutzglas beschädigt ist, muss es sofort ersetzt werden.
- 19 Beachten Sie immer den Mindestabstand zwischen der Lichtquelle und den beleuchteten Materialien, wie im Symbol angegeben
- 20 max. ... W: Verwenden Sie nur Lampen des richtigen Typs und überschreiten Sie niemals die maximal angegebene Leistung.
- 21 Schließen Sie die Leuchte mit einem hitzebeständigen Kabel an das Stromnetz an
- 22 Diese Leuchte ist nur für Lampen mit eingebautem Schutz oder Niederdrucklampen geeignet. Ein zusätzliches Schutzglas ist nicht erforderlich.
- 23 Die Leuchte ist mit einer eingebauten Sicherung ausgestattet. Wenn die Leuchte nach dem Austausch der Lampe nicht funktioniert, muss diese Sicherung ersetzt werden. Wenn die feste Verbindungsverkabelung der Anlage berührt werden kann, darf dies nur von einem qualifizierten Elektriker durchgeführt werden.
- 24 Diese Leuchte ist für Spiegelspiegelleuchten geeignet
- 25 Die Leuchte ist nur für die feste Montage geeignet und darf daher nicht über ein Verbindungskabel an eine Stromquelle angeschlossen werden.
- 26 Typ X: Ersetzt durch ein spezielles Kabel oder Kabel, das ausschließlich vom Hersteller oder seinem Servicemitarbeiter erhältlich ist.
Typ Y: Wenn das externe flexible Kabel oder Kabel dieser Leuchte beschädigt ist, sollte es nur vom Hersteller oder seinem Servicemitarbeiter oder einer ähnlich qualifizierten Person ausgetauscht werden, um eine Gefahr zu vermeiden.
Typ Z: Das externe flexible Kabel oder Kabel dieser Leuchte kann nicht ersetzt werden. Wenn das Kabel beschädigt ist, wird das Gerät zerstört.
- 27 Beachten Sie, dass bei der Installation dieser Leuchte keine elektrischen oder anderen Kabel in der Decke oder Wand berührt werden.
- 28 Elektrische Installationskabel dürfen niemals zwischen der Leuchte und der Montagefläche eingeklemmt oder verdreht werden.
- 29 Dieses Produkt ist dimmbar und mit einem TRIAC-Dimmer kompatibel.
- 30 Dieses Produkt verwendet LED-Technologie und ist nur dafür geeignet.
- 31 Die Lichtquelle dieser Leuchte ist nicht austauschbar. Nach Ablauf der Lebensdauer muss die gesamte Leuchte ausgetauscht werden.
- 32 Austauschbare (nur LED) Lichtquelle durch einen Fachmann
- 33 Dieses Produkt darf nicht von Gegenständen bedeckt sein. Halten Sie dieses Produkt von scharfen Kanten, Ölen und Hitze fern.
- 34 Verwenden Sie dieses Produkt niemals in explosionsgefährdeten Bereichen oder in der Nähe von brennbaren Substanzen oder Gasen.
- 35 Wenn dieses Produkt an Dritte weitergegeben wird, müssen Handbücher beigefügt werden.
- 36 Bewahren Sie dieses Produkt außerhalb der Reichweite von Kindern auf.
- 37 Schalten Sie das Produkt aus, wenn Sie den Raum verlassen.

Niniejsza instrukcja, **B**, zawiera opisy wszystkich parametrów, specyfikacji i odpowiednich ikon zgodnie z międzynarodowymi normami i przepisami bezpieczeństwa. Jednak nie zawsze dotyczą one zakupionego produktu. Zapoznaj się z ikonami w dodatkowej instrukcji, **A**, aby zobaczyć, które z poniższych punktów dotyczą tego produktu.

- 01 przed zainstalowaniem tego produktu sprawdź, które kołki i śruby najlepiej pasują do zamierzonej powierzchni;
- 02 nie podłączaj produktu do źródła zasilania, gdy znajduje się on jeszcze w opakowaniu;
- 03 nie podłączaj produktu do źródła zasilania, gdy jest nawinięty na szpulę;
- 04 nie używaj produktu przykrytego lub wpuszczonego w powierzchnię;
- 05 nie otwieraj tego produktu.
- 06 **Klasa bezpieczeństwa:** ten produkt musi być podłączony do uziemionego gniazdka; oprawa wyposażona jest w zacisk uziemiający i dlatego musi być uziemiona; podłącz przewód uziemiający (żółto-zielona żyła) do zacisku oznaczonego .
- 07 **Klasa bezpieczeństwa II:** Ten produkt jest podwójnie izolowany i nie trzeba go podłączać do uziemionego gniazdka.
- 08 **Klasa bezpieczeństwa III:** ten produkt nadaje się tylko do bardzo niskiego napięcia bezpiecznego (np. 12 V)
- 09 **Przeznaczenie:** tylko w pomieszczeniach
- 10 Oprawa nie może być przykryta materiałem izolacyjnym.
- 11 Oprawa nie nadaje się do montażu w łazience, a przynajmniej nie we wskazanym miejscu
- 12 Oprawa nadaje się tylko do montażu na ścianie
- 13 Oprawa przystosowana tylko do montażu nastropowego
- 14 Oprawa przystosowana do montażu na ścianie i suficie
- 15 Zdejmij izolację z przewodu, jak pokazano na ikonie
- 16 **IP20:** Ten produkt jest przeznaczony do użytku w suchych pomieszczeniach w pomieszczeniach
IP23: odporny na deszcz
IP44: odporny na zachłapanie. Produkt jest chroniony przed wtargnięciem ciał stałych większych niż 1 mm i rozpyloną wodą z dowolnego kierunku.
IP54: Ochrona przed ograniczonym wnikaniem pyłu, ochrona przed rozpryskami wody z dowolnego kierunku.
IP65: produkt jest pyłoszczelny i chroniony przed strumieniami wody. Oprawy nie można używać, jeśli obudowa jest uszkodzona.
- 17 Ta oprawa ma stopień (IP20) dla komponentów w suficie i (IP21) (IP23) (IP44) (IP65) dla komponentów pod sufitem, pod warunkiem, że ta oprawa jest zainstalowana prawidłowo.
- 18 Jeśli szybka ochrona jest uszkodzona, należy ją natychmiast wymienić.
- 19 Zawsze przestrzegaj minimalnej odległości między źródłem światła a oświetlanymi materiałami, jak wskazano na ikonie
- 20 Maks. ... W: Używaj tylko lamp odpowiedniego typu i nigdy nie przekraczaj maksymalnej podanej mocy.
- 21 Do podłączenia oprawy do sieci zasilającej użyj przewodu odpornego na ciepło
- 22 Ta oprawa nadaje się tylko do lamp z wbudowaną ochroną lub lampami „niskociśnieniowymi”. Nie jest wymagane dodatkowe szkło ochronne.
- 23 Oprawa wyposażona we wbudowany bezpiecznik. Jeżeli po wymianie lampy oprawa nie działa, należy wymienić bezpiecznik. Jeśli można dotknąć stałego okablowania instalacji, może to zrobić tylko wykwalifikowany elektryk.
- 24 Ta oprawa nadaje się do lamp z górnym lustrem
- 25 Oprawa nadaje się tylko do montażu na stałe i dlatego nie może być podłączana do źródła zasilania za pomocą przewodu łączącego.
- 26 **Type X:** zastąpiony specjalnym przewodem lub przewodem dostępnym wyłącznie u producenta lub jego przedstawiciela serwisowego.
Typ Y: Jeśli zewnętrzny elastyczny kabel lub przewód tej oprawy jest uszkodzony, powinien być wymieniony tylko przez producenta lub jego przedstawiciela serwisowego lub podobnie wykwalifikowaną osobę w celu uniknięcia zagrożenia.
Typ Z: zewnętrzny elastyczny przewód lub przewód tej oprawy nie podlega wymianie; Jeśli przewód zostanie uszkodzony, urządzenie zostanie zniszczone.
- 27 **Należy pamiętać,** że podczas montażu tej oprawy nie dotykano żadnych przewodów elektrycznych ani innych przewodów w suficie lub ścianie.
- 28 Przewody instalacji elektrycznej nie mogą być nigdy zaciskane ani skręcane (skręcane) między oprawą a powierzchnią montażową.
- 29 Ten produkt ma możliwość ściemniania i jest kompatybilny ze ściemniaczem TRIAC.
- 30 Ten produkt wykorzystuje technologię LED i tylko do tego nadaje się.
- 31 Źródło światła w tej oprawie jest niewymienne; po osiągnięciu końca okresu użytkowania całą oprawę należy wymienić.
- 32 Wymienne (tylko LED) źródło światła wykonane przez profesjonalistę
- 33 Ten produkt nie może być zasłaniany żadnymi przedmiotami. Trzymaj ten produkt z dala od ostrych krawędzi, olejów i ciepła.
- 34 Nigdy nie używaj tego produktu w obszarze, w którym istnieje ryzyko wybuchu lub w pobliżu łatwopalnych substancji lub gazów.
- 35 Jeśli produkt zostanie przekazany osobom trzecim, należy dołączyć instrukcje.
- 36 Produkt należy przechowywać poza zasięgiem dzieci.
- 37 Wyłączyć produkt wychodząc z pokoju.

Tato příručka, **B**, obsahuje popis všech parametrů, specifikací a příslušných ikon v souladu s mezinárodními normami a bezpečnostními předpisy. Ne vždy se to však týká zakoupeného produktu. Podle ikon v doplňkové příručce **A** zjistíte, které z následujících bodů se vztahují na tento produkt.

- 01 před instalací tohoto produktu zkontrolujte, které hmoždinky a šrouby jsou nejvhodnější pro zamýšlený povrch;
- 02 nepřipojujte produkt k napájecímu zdroji, dokud je stále v balení;
- 03 nepřipojujte výrobek k napájecímu zdroji, když je navinut na cívce;
- 04 nepoužívejte výrobek zakrytý nebo zapuštěný do povrchu;
- 05 neotvírejte tento produkt.
- 06 Bezpečnostní třída I: tento výrobek musí být připojen k uzemněné zásuvce; svítidlo je vybaveno zemnicí svorkou, a proto musí být uzemněno; připojte zemnicí vodič (žlutozelenou žílu) ke svorce označené ⊕.
- 07 Bezpečnostní třída II: Tento výrobek má dvojitou izolaci a není nutné jej připojovat k uzemněné zásuvce.
- 08 Bezpečnostní třída III: tento výrobek je vhodný pouze pro velmi nízké bezpečnostní napětí (např. 12V)
- 09 Předpokládané použití: pouze v interiéru
- 10 Svítidlo nesmí být pokryto izolačním materiálem.
- 11 Svítidlo není vhodné pro instalaci v koupelně, alespoň ne ve vyznačeném prostoru
- 12 Svítidlo je vhodné pouze pro montáž na zeď
- 13 Svítidlo je vhodné pouze pro montáž na strop
- 14 Svítidlo je vhodné pro montáž na stěnu a strop
- 15 Odizolujte vodič, jak je uvedeno na ikoně
- 16 IP20: Tento výrobek je určen k použití v suchých prostorech uvnitř
IP23: Odolný proti dešti
IP44: odolný proti stříkající vodě. Výrobek je chráněn proti vniknutí pevných předmětů větších než 1 mm a stříkající vodě z jakéhokoli směru.
IP54: Chráněno před omezeným vnikáním prachu, chráněno před stříkáním vodou z jakéhokoli směru.
IP65: Výrobek je prachotěsný a chráněn před vodními paprsky. Svítidlo nelze použít, pokud je pouzdro rozbité.
- 17 Toto svítidlo je (IP20) pro komponenty na stropě a (IP21) (IP23) (IP44) (IP65) pro komponenty pod stropem, pokud je toto svítidlo správně nainstalováno.
- 18 Pokud je ochranné sklo poškozené, musí být okamžitě vyměněno.
- 19 Vždy respektujte minimální vzdálenost mezi zdrojem světla a osvětlenými materiály, jak je uvedeno na ikoně
- 20 Max. ... W: Používejte pouze lampy správného typu a nikdy nepřekračujte maximální udávaný příkon.
- 21 Pomocí žáruvzdorného kabelu připojte svítidlo k síti
- 22 Toto svítidlo je vhodné pouze pro žárovky se zabudovanou ochranou nebo „nízkotlaké“ žárovky. Zvláštní ochranné sklo není nutné.
- 23 Svítidlo je vybaveno vestavěnou pojistkou. Pokud svítidlo nefunguje ani po výměně žárovky, je nutné tuto pojistku vyměnit. Pokud je možné dotknout se pevného připojení instalace, může to provést pouze kvalifikovaný elektrikář.
- 24 Toto svítidlo je vhodné pro lampy s horním zrcadlem
- 25 Svítidlo je vhodné pouze pro pevnou montáž, a proto nesmí být připojeno ke zdroji napájení pomocí propojovacího kabelu.
- 26 Typ X: nahrazen speciálním kabelem nebo kabelem, který je k dispozici výhradně od výrobce nebo jeho servisního zástupce.
Typ Y: Pokud je externí flexibilní kabel nebo kabel tohoto svítidla poškozen, měl by jej vyměnit pouze výrobce nebo jeho servisní zástupce nebo podobně kvalifikovaná osoba, aby se předešlo riziku.
Typ Z: externí flexibilní kabel nebo kabel tohoto svítidla nelze vyměnit; Pokud je kabel poškozen, zařízení bude zničeno.
- 27 Pamatujte, že během instalace tohoto svítidla se nedotýkejte žádných elektrických nebo jiných vodičů ve stropě nebo zdi.
- 28 Elektrické instalační vodiče nesmí být nikdy upnuty nebo zkrouceny (zkrouceny) mezi svítidlem a montážní plochou.
- 29 Tento produkt je stmívatelný a kompatibilní se stmívačem TRIAC.
- 30 Tento výrobek používá technologii LED a je pro ni vhodný.
- 31 Světelný zdroj tohoto svítidla není vyměnitelný; po dosažení životnosti musí být vyměněno celé svítidlo.
- 32 Vyměnitelný (pouze LED) zdroj světla od profesionála
- 33 Tento výrobek nesmí být zakryt žádnými předměty. Chraňte tento produkt před ostrými hranami, oleji a teplem.
- 34 Nikdy nepoužívejte tento výrobek v oblastech, kde hrozí nebezpečí výbuchu nebo v blízkosti hořlavých látek nebo plynů.
- 35 Pokud je tento produkt předán třetím stranám, musí být přiloženy příručky.
- 36 Uchovávejte tento výrobek mimo dosah dětí.
- 37 Když opustíte místnost, produkt vypněte.

Questo manuale, **B**, contiene le descrizioni di tutti i parametri, le specifiche e le icone pertinenti in conformità con gli standard internazionali e le norme di sicurezza. Tuttavia, questi non si applicano sempre al prodotto acquistato. Fare riferimento alle icone nel manuale supplementare, **A**, per vedere quale dei seguenti punti si applica a questo prodotto.

- 01 prima di installare questo prodotto, verificare quali tasselli e viti sono più adatti alla superficie prevista;
- 02 non collegare il prodotto ad una fonte di alimentazione mentre è ancora nella confezione;
- 03 non collegare il prodotto all'alimentazione mentre è avvolto su una bobina;
- 04 non utilizzare il prodotto se coperto o incassato in una superficie;
- 05 non aprire questo prodotto.
- 06 **Classe di sicurezza I:** questo prodotto deve essere collegato a una presa con messa a terra; l'apparecchio è dotato di terminale di terra e deve quindi essere collegato a terra; collegare il filo di terra (vena giallo verde) al terminale contrassegnato con ⊕.
- 07 **Classe di sicurezza II:** questo prodotto è a doppio isolamento e non necessita di essere collegato a una presa con messa a terra.
- 08 **Classe di sicurezza III:** questo prodotto è adatto solo per tensioni di sicurezza molto basse (es. 12V)
- 09 Destinazione d'uso: solo all'interno
- 10 L'apparecchio non deve essere rivestito con materiale isolante.
- 11 L'apparecchio non è idoneo all'installazione in bagno, almeno non nella zona indicata
- 12 L'apparecchio è adatto solo per il montaggio a parete
- 13 L'apparecchio è adatto solo per il montaggio a soffitto
- 14 L'apparecchio è adatto per il montaggio a parete e soffitto
- 15 Spelare il filo come indicato nell'icona
- 16 **IP20:** questo prodotto è destinato all'uso in spazi interni asciutti
IP23: resistente alla pioggia
IP44: a prova di schizzi. Il prodotto è protetto dall'intrusione di oggetti solidi di dimensioni superiori a 1 mm e dagli spruzzi d'acqua da qualsiasi direzione.
IP54: protetto dall'ingresso limitato di polvere, protetto da spruzzi d'acqua da qualsiasi direzione.
IP65: il prodotto è resistente alla polvere e protetto dai getti d'acqua. L'apparecchio non può essere utilizzato se l'alloggiamento è rotto.
- 17 Questo apparecchio è (IP20) per i componenti nel soffitto e (IP21) (IP23) (IP44) (IP65) per i componenti sotto il soffitto, a condizione che questo apparecchio sia installato correttamente.
- 18 Se il vetro protettivo è danneggiato, deve essere sostituito immediatamente.
- 19 Rispettare sempre la distanza minima tra la sorgente luminosa ed i materiali illuminati come indicato nell'icona
- 20 max. ... W: Utilizzare solo lampade del tipo corretto e non superare mai la potenza massima indicata.
- 21 Utilizzare un cavo resistente al calore per collegare l'apparecchio alla rete elettrica
- 22 Questo apparecchio è adatto solo per lampade con protezione incorporata o lampade "a bassa pressione". Non è richiesto un vetro protettivo aggiuntivo.
- 23 L'apparecchio è dotato di un fusibile integrato. Se la lampada non funziona dopo la sostituzione della lampada, è necessario sostituire questo fusibile. Se il cablaggio di collegamento fisso dell'impianto può essere toccato, questo può essere fatto solo da un elettricista qualificato.
- 24 Questo apparecchio è adatto per lampade a specchio superiore
- 25 L'apparecchio è adatto solo per il montaggio fisso e quindi non deve essere collegato a una fonte di alimentazione tramite un cavo di collegamento.
- 26 Tipo X: sostituito da un cavo speciale o da un cavo disponibile esclusivamente dal produttore o dal suo agente di servizio.
Tipo Y: se il cavo flessibile esterno o il cavo di questo apparecchio di illuminazione è danneggiato, deve essere sostituito solo dal produttore, da un suo agente di servizio o da una persona qualificata per evitare rischi.
Tipo Z: il cavo flessibile esterno o cordone di questo apparecchio non è sostituibile; Se il cavo è danneggiato, l'apparecchiatura verrà distrutta.
- 27 Notare che nessun cavo elettrico o di altro tipo nel soffitto o nella parete viene toccato durante l'installazione di questo apparecchio.
- 28 I cavi dell'impianto elettrico non devono mai essere serrati o attorcigliati (attorcigliati) tra l'apparecchio di illuminazione e la superficie di montaggio.
- 29 Questo prodotto è dimmerabile e compatibile con un dimmer TRIAC.
- 30 Questo prodotto utilizza la tecnologia LED ed è adatto solo per essa.
- 31 La sorgente luminosa di questo apparecchio non è sostituibile; una volta raggiunta la fine della vita utile, l'intero apparecchio deve essere sostituito.
- 32 Sorgente luminosa sostituibile (solo LED) da un professionista
- 33 Questo prodotto non deve essere coperto da oggetti. Tenere questo prodotto lontano da spigoli vivi, oli e calore.
- 34 Non utilizzare mai questo prodotto in un'area in cui esiste il rischio di esplosione o in prossimità di sostanze o gas infiammabili.
- 35 Se questo prodotto viene ceduto a terzi, è necessario includere i manuali.
- 36 Tenere questo prodotto fuori dalla portata dei bambini.
- 37 Spegnerne il prodotto quando si esce dalla stanza.

Táto príručka, **B**, obsahuje popis všetkých parametrov, špecifikácií a príslušných ikon v súlade s medzinárodnými normami a bezpečnostnými predpismi. Nie vždy sa to však týka zakúpeného produktu. Informácie o tom, ktoré z nasledujúcich bodov sa na tento výrobok vzťahujú, nájdete na ikonách v doplnkovej príručke **A**.

- 01 pred inštaláciou tohto produktu skontrolujte, ktoré hmoždinky a skrutky sú najvhodnejšie pre zamýšľaný povrch;
- 02 nepripojujte výrobok k zdroju napájania, kým je ešte v balení;
- 03 nepripojujte výrobok k zdroju napájania, keď je navinutý na cievke;
- 04 nepoužívajte výrobok zakrytý alebo zapustený do povrchu;
- 05 neotvárajte tento produkt.
- 06 Bezpečnostná trieda I: tento výrobok musí byť pripojený k uzemnenej zásuvke; svietidlo je vybavené uzemňovacou svorkou, a preto musí byť uzemnené; pripojte uzemňovací vodič (žltozelená žila) k svorke označenej ⊕.
- 07 Bezpečnostná trieda II: Tento výrobok má dvojité izolácie a nemusí byť pripojený k uzemnenej zásuvke.
- 08 Bezpečnostná trieda III: tento výrobok je vhodný iba pre veľmi nízke bezpečnostné napätie (napr. 12V)
- 09 Účel použitia: iba v interiéroch
- 10 Svietidlo nesmie byť pokryté izolačným materiálom.
- 11 Svietidlo nie je vhodné inštalovať v kúpeľni, aspoň nie v označenej oblasti
- 12 Svietidlo je vhodné len na montáž na stenu
- 13 Svietidlo je vhodné len na montáž na strop
- 14 Svietidlo je vhodné na montáž na stenu a strop
- 15 Odizolujte drôt, ako je uvedené na ikone
- 16 IP20: Tento výrobok je určený na použitie v suchých priestoroch v interiéroch
IP23: odolný voči dažďu
IP44: odolný proti striekajúcej vode. Produkt je chránený proti vniknutiu pevných predmetov väčších ako 1 mm a striekajúcej vode z ktoréhokolvek smeru.
IP54: Chránené pred obmedzeným vnikaním prachu, chránené pred striekajúcou vodou z ľubovoľného smeru.
IP65: Výrobok je prachotesný a chránený pred vodnými lúčmi. Svietidlo nie je možné použiť, ak je kryt poškodený.
- 17 Toto svietidlo je (IP20) pre komponenty na strope a (IP21) (IP23) (IP44) (IP65) pre komponenty pod stropom, ak je toto svietidlo správne nainštalované.
- 18 Ak je ochranné sklo poškodené, musí sa okamžite vymeniť.
- 19 Vždy rešpektujte minimálnu vzdialenosť medzi zdrojom svetla a osvetlenými materiálmi, ako je uvedené na ikone
- 20 max. ... W: Používajte iba žiarovky správneho typu a nikdy neprekračujte maximálny uvedený príkon.
- 21 Pomocou žiarovo odolného kábla pripojte svietidlo k elektrickej sieti
- 22 Toto svietidlo je vhodné iba pre žiarovky so zabudovanou ochranou alebo pre „nízkotlakové“ žiarovky. Špeciálne ochranné sklo nie je potrebné.
- 23 Svietidlo je vybavené zabudovanou poistkou. Ak svietidlo po výmene žiarovky nefunguje, musí sa táto poistka vymeniť. Ak je možné dotknúť sa pevného zapojenia inštalácie, môže to vykonať iba kvalifikovaný elektrikár.
- 24 Toto svietidlo je vhodné pre žiarovky s horným zrkadlom
- 25 Svietidlo je vhodné iba na pevnú montáž, a preto sa nesmie pripájať k zdroju napájania pomocou spojovacieho kábla.
- 26 Typ X: umiestnené špeciálnym káblom alebo šnúrou, ktorá je dostupná výlučne od výrobcu alebo jeho servisného zástupcu. Typ Y: Ak je poškodený externý flexibilný kábel alebo šnúra tohto svietidla, mal by ho vymeniť iba výrobca alebo jeho servisný zástupca alebo osoba s podobnou kvalifikáciou, aby sa zabránilo riziku. Typ Z: externý flexibilný kábel alebo šnúru tohto svietidla nie je možné vymeniť; Ak je kábel poškodený, zariadenie sa zničí.
- 27 Počas inštalácie tohto svietidla sa nedotýkajte žiadnych elektrických ani iných vodičov v strope alebo stene.
- 28 Elektroinštalčné drôty sa nikdy nesmú upínať alebo skrútiť (skrútiť) medzi svietidlom a montážnou plochou.
- 29 Tento produkt je stmievateľný a kompatibilný so stmievačom TRIAC.
- 30 Tento produkt využíva technológiu LED a je pre ňu vhodný.
- 31 Svetelný zdroj tohto svietidla nie je vymeniteľný; po dosiahnutí konca životnosti je potrebné vymeniť celé svietidlo.
- 32 Vymeniteľný (iba LED) zdroj svetla od profesionála
- 33 Tento výrobok nesmie byť zakrytý predmetmi. Chráňte tento výrobok pred ostrými hranami, olejmi a teplom.
- 34 Nikdy nepoužívajte tento výrobok v priestoroch, kde hrozí nebezpečenstvo výbuchu, alebo v blízkosti horľavých látok alebo plynov.
- 35 Ak je tento výrobok postúpený tretím stranám, musia byť k nemu priložené príručky.
- 36 Uchovávajte tento výrobok mimo dosahu detí.
- 37 Keď opustíte miestnosť, produkt vypnite.

Este manual, **B**, contiene descripciones de todos los parámetros, especificaciones e íconos relevantes de acuerdo con los estándares internacionales y regulaciones de seguridad. Sin embargo, estos no siempre se aplican al producto que compró. Consulte los iconos del manual complementario, **A**, para ver cuál de los siguientes puntos se aplica a este producto.

- 01 antes de instalar este producto, compruebe qué tacos y tornillos son los más adecuados para la superficie prevista;
- 02 no conecte el producto a una fuente de alimentación mientras aún esté en el paquete;
- 03 no conecte el producto a una fuente de alimentación mientras esté enrollado en un carrete;
- 04 no utilice el producto cuando esté cubierto o empotrado en una superficie;
- 05 no abra este producto.
- 06 Clase de seguridad I: este producto debe conectarse a una toma de tierra; la luminaria está equipada con un terminal de tierra y, por lo tanto, debe conectarse a tierra; conecte el cable de tierra (vena verde amarillo) al terminal marcado con ⊕.
- 07 Clase de seguridad II: este producto tiene doble aislamiento y no es necesario conectarlo a una toma de tierra.
- 08 Clase de seguridad III: este producto solo es adecuado para un voltaje de seguridad muy bajo (por ejemplo, 12V)
- 09 Uso previsto: solo en interiores
- 10 La luminaria no debe cubrirse con material aislante.
- 11 La luminaria no es apta para su instalación en el baño, al menos no en la zona indicada
- 12 La luminaria solo es apta para montaje en pared
- 13 La luminaria solo es apta para montaje en techo
- 14 La luminaria es apta para montaje en pared y techo
- 15 Pele el cable como se indica en el icono
- 16 IP20: este producto está diseñado para su uso en espacios secos en interiores
IP23: resistente a la lluvia
IP44: a prueba de salpicaduras. El producto está protegido contra la intrusión de objetos sólidos de tamaño superior a 1 mm y salpicaduras de agua desde cualquier dirección.
IP54: protegido de la entrada de polvo limitada, protegido de las salpicaduras de agua desde cualquier dirección.
IP65: el producto es a prueba de polvo y protegido de los chorros de agua. La luminaria no se puede utilizar si la carcasa está rota.
- 17 Esta luminaria es (IP20) para componentes en techo y (IP21) (IP23) (IP44) (IP65) para componentes bajo techo, siempre que esta luminaria esté correctamente instalada.
- 18 Si el vidrio protector está dañado, debe reemplazarse inmediatamente.
- 19 Respete siempre la distancia mínima entre la fuente de luz y los materiales iluminados como se indica en el icono
- 20 máx. ... W: Use solo lámparas del tipo correcto y nunca exceda la potencia máxima indicada.
- 21 Utilice un cable resistente al calor para conectar la luminaria a la red
- 22 Esta luminaria solo es apta para lámparas con protección incorporada o lámparas de "baja presión". No se requiere un vidrio protector adicional.
- 23 La luminaria está equipada con un fusible incorporado. Si la luminaria no funciona después de reemplazar la lámpara, este fusible debe ser reemplazado. Si se puede tocar el cableado de conexión fijo de la instalación, esto solo puede hacerlo un electricista calificado.
- 24 Esta luminaria es apta para lámparas de espejo superior
- 25 La luminaria solo es apta para montaje fijo y, por lo tanto, no debe conectarse a una fuente de alimentación mediante un cable de conexión.
- 26 Tipo X: e reemplazado por un cable especial o un cable disponible exclusivamente del fabricante o su agente de servicio.
Tipo Y: Si el cable flexible externo o el cordón de esta luminaria está dañado, solo debe ser reemplazado por el fabricante o su agente de servicio o una persona calificada similar para evitar un peligro.
Tipo Z: el cable o cordón flexible externo de esta luminaria no se puede reemplazar; Si el cable está dañado, el dispositivo se destruirá.
- 27 Tenga en cuenta que no se toca ningún cable eléctrico o de otro tipo en el techo o la pared durante la instalación de esta luminaria.
- 28 Los cables de instalación eléctrica nunca deben sujetarse ni retorcerse (retorcerse) entre la luminaria y la superficie de montaje.
- 29 Este producto es regulable y compatible con un regulador TRIAC.
- 30 Este producto utiliza tecnología LED y solo es adecuado para ella.
- 31 La fuente de luz de esta luminaria no es reemplazable; cuando se alcanza el final de la vida útil, se debe reemplazar toda la luminaria.
- 32 Fuente de luz reemplazable (solo LED) por un profesional
- 33 Este producto no debe quedar cubierto por objetos. Mantenga este producto alejado de bordes afilados, aceites y calor.
- 34 Nunca use este producto en un área donde exista riesgo de explosión o cerca de sustancias o gases inflamables.
- 35 Si este producto se transfiere a terceros, deben incluirse manuales.
- 36 Mantenga este producto fuera del alcance de los niños.
- 37 Apague el producto cuando salga de la

Este manual, **B**, contém descrições de todos os parâmetros, especificações e ícones relevantes de acordo com os padrões internacionais e regulamentos de segurança. No entanto, isso nem sempre se aplica ao produto que você adquiriu. Consulte os ícones no manual suplementar, **A**, para ver quais dos pontos a seguir se aplicam a este produto.

- 01 antes de instalar este produto, verifique quais plugues e parafusos são mais adequados para a superfície pretendida;
- 02 não conecte o produto à fonte de alimentação enquanto ainda estiver na embalagem;
- 03 não conecte o produto a uma fonte de alimentação enquanto estiver enrolado em uma bobina;
- 04 não use o produto coberto ou embutido em uma superfície;
- 05 não abra este produto.
- 06 Segurança Classe I: este produto deve ser conectado a uma tomada aterrada; a luminária está equipada com um terminal de aterramento e, portanto, deve ser aterrada; conecte o fio terra (veia verde amarela) ao terminal marcado com ⊕.
- 07 Classe de segurança II: Este produto tem isolamento duplo e não precisa ser conectado a uma tomada aterrada.
- 08 Classe de segurança III: este produto é adequado apenas para tensão de segurança muito baixa (por exemplo, 12V)
- 09 Uso pretendido: somente dentro de casa
- 10 A luminária não deve ser coberta com material isolante.
- 11 A luminária não é adequada para instalação no banheiro, pelo menos não na área indicada
- 12 A luminária é adequada apenas para montagem na parede
- 13 A luminária só é adequada para montagem no teto
- 14 A luminária é adequada para montagem na parede e no teto
- 15 Desencape o fio conforme indicado no ícone
- 16 IP20: Este produto se destina ao uso em espaços internos secos
IP23: resistente à chuva
IP44: À prova de respingos. O produto é protegido contra a intrusão de objetos sólidos maiores que 1 mm e borrifos de água de qualquer direção.
IP54: Protegido contra entrada limitada de poeira, protegido de respingos de água de qualquer direção.
IP65: O produto é à prova de poeira e protegido de jatos de água. A luminária não pode ser usada se a caixa estiver quebrada.
- 17 Esta luminária é (IP20) para componentes no teto e (IP21) (IP23) (IP44) (IP65) para componentes sob o teto, desde que esta luminária seja instalada corretamente.
- 18 Se o vidro de proteção estiver danificado, deve ser substituído imediatamente.
- 19 Respeite sempre a distância mínima entre a fonte de luz e os materiais iluminados conforme indicado no ícone
- 20 máx. ... W: Use apenas lâmpadas do tipo correto e nunca exceda a potência máxima indicada.
- 21 Use um cabo resistente ao calor para conectar a luminária à rede elétrica
- 22 Esta luminária só é adequada para lâmpadas com proteção incorporada ou lâmpadas de 'baixa pressão'. Não é necessário um vidro protetor extra.
- 23 A luminária está equipada com um fusível integrado. Se a luminária não funcionar após a troca da lâmpada, este fusível deve ser trocado. Se a fiação de conexão fixa da instalação puder ser tocada, isso só pode ser feito por um eletricista qualificado.
- 24 Esta luminária é adequada para lâmpadas de espelho superior
- 25 A luminária é adequada apenas para montagem fixa e, portanto, não deve ser conectada a uma fonte de alimentação por meio de um cabo de conexão.
- 26 Tipo X: e colocado por um cabo especial ou cabo disponível exclusivamente pelo fabricante ou seu agente de serviço.
Tipo Y: Se o cabo flexível externo ou fio desta luminária estiver danificado, ele só deve ser substituído pelo fabricante ou seu agente de serviço ou uma pessoa igualmente qualificada para evitar perigos.
Tipo Z: o cabo flexível externo ou fio desta luminária não pode ser substituído; Se o cabo estiver danificado, o acessório será destruído.
- 27 Observe que nenhum fio elétrico ou outro fio no teto ou na parede é tocado durante a instalação desta luminária.
- 28 Os fios da instalação elétrica nunca devem ser presos ou torcidos (torcidos) entre a luminária e a superfície de montagem.
- 29 Este produto é regulável e compatível com um dimmer TRIAC.
- 30 Este produto usa tecnologia LED e é adequado apenas para ela.
- 31 A fonte de luz desta luminária não é substituível; quando o fim da vida útil for atingido, toda a luminária deve ser substituída.
- 32 Fonte de luz substituível (apenas LED) por um profissional
- 33 Este produto não deve ser coberto por objetos. Mantenha este produto longe de pontas afiadas, óleos e calor.
- 34 Nunca use este produto em uma área onde haja risco de explosão ou próximo a substâncias ou gases inflamáveis.
- 35 Se este produto for repassado a terceiros, os manuais devem ser incluídos.
- 36 Mantenha este produto fora do alcance das crianças.
- 37 Desligue o produto ao sair da sala.

Acest manual, **B**, conține descrieri ale tuturor parametrilor, specificațiilor și pictogramelor relevante în conformitate cu standardele internaționale și reglementările de siguranță. Cu toate acestea, acestea nu se aplică întotdeauna produsului achiziționat. Consultați pictogramele din manualul suplimentar, **A**, pentru a vedea care dintre următoarele puncte se aplică acestui produs.

- 01 Înainte de a instala acest produs, verificați care șuruburi și șuruburi sunt cele mai potrivite pentru suprafața prevăzută;
- 02 nu conectați produsul la o sursă de alimentare cât timp este încă în pachet;
- 03 nu conectați produsul la o sursă de alimentare în timp ce este înfășurat pe o bobină;
- 04 nu utilizați produsul atunci când este acoperit sau încastrat pe o suprafață;
- 05 nu deschideți acest produs.
- 06 **Clasa de siguranță I:** acest produs trebuie să fie conectat la o priză cu împământare; corpul de iluminat este echipat cu un terminal de împământare și, prin urmare, trebuie împământat; conectați firul de masă (vena galbenă-verde) la terminalul cu I⊕marcaj.
- 07 **Clasa de siguranță II:** Acest produs este izolat dublu și nu trebuie conectat la o priză cu împământare.
- 08 **Clasa de siguranță III:** acest produs este potrivit numai pentru tensiuni de siguranță foarte mici (de ex. 12V)
- 09 Utilizare prevăzută: numai în interior
- 10 Corpul de iluminat nu trebuie acoperit cu material izolanț.
- 11 Corpul de iluminat nu este potrivit pentru instalarea în baie, cel puțin nu în zona indicată
- 12 Corpul de iluminat este potrivit numai pentru montarea pe perete
- 13 Corpul de iluminat este potrivit numai pentru montarea pe tavan
- 14 Corpul de iluminat este potrivit pentru montarea pe perete și tavan
- 15 Îndepărtați firul conform indicațiilor din pictogramă
- 16 **IP20:** Acest produs este destinat utilizării în spații uscate în interior
IP23: Rezistent la ploaie
IP44: rezistent la stropire. Produsul este protejat împotriva pătrunderii obiectelor solide cu o dimensiune mai mare de 1 mm și a pulverizării cu apă din orice direcție.
IP54: Protejat de pătrunderea limitată a prafului, protejat de stropirea cu apă din orice direcție.
IP65: Produsul este rezistent la praf și protejat de jeturile de apă. Corpul de iluminat nu poate fi utilizat dacă carcasa este ruptă.
- 17 Acest corp de iluminat este (IP20) pentru componentele din tavan și (IP21) (IP23) (IP44) (IP65) pentru componentele de sub tavan, cu condiția ca acest corp de iluminat să fie instalat corect.
- 18 Dacă sticla de protecție este deteriorată, trebuie înlocuită imediat.
- 19 Respectați întotdeauna distanța minimă dintre sursa de lumină și materialele iluminate, așa cum este indicat în pictogramă
- 20 Max. ... W: Folosiți numai lămpi de tipul corect și nu depășiți niciodată puterea maximă indicată.
- 21 Utilizați un cablu rezistent la căldură pentru a conecta corpul de iluminat la rețea
- 22 Acest corp de iluminat este potrivit numai pentru lămpile cu lămpi de protecție încorporate sau cu lămpi de „joasă presiune”. Nu este necesară o sticlă de protecție suplimentară.
- 23 Corpul de iluminat este echipat cu o siguranță încorporată. Dacă corpul de iluminat nu funcționează după înlocuirea lămpii, această siguranță trebuie înlocuită. Dacă cablul de conexiune fix al instalației poate fi atins, acest lucru poate fi făcut numai de un electrician calificat.
- 24 Acest corp de iluminat este potrivit pentru lămpile cu oglindă superioară
- 25 Corpul de iluminat este potrivit numai pentru montarea fixă și, prin urmare, nu trebuie conectat la o sursă de alimentare prin intermediul unui cablu de conectare.
- 26 Tipul X: înlocuit de un cablu special sau un cablu disponibil exclusiv de la producător sau agentul său de service.
Tipul Y: Dacă cablul sau cablul flexibil extern al acestui corp de iluminat este deteriorat, acesta trebuie înlocuit doar de producător sau de agentul de service sau de o persoană calificată în mod similar pentru a evita un pericol.
Tipul Z: cablul sau cablul flexibil extern al acestui corp de iluminat nu poate fi înlocuit; Dacă cablul este deteriorat, dispozitivul va fi distrus.
- 27 Rețineți că niciun fir electric sau de altă natură din tavan sau perete nu este atins în timpul instalării acestui corp de iluminat.
- 28 Cablurile de instalare electrică nu trebuie niciodată strânse sau răsucite (răsucite) între corpul de iluminat și suprafața de montare.
- 29 Acest produs este regulabil și compatibil cu un variator TRIAC.
- 30 Acest produs utilizează tehnologia LED și este potrivit numai pentru acesta.
- 31 Sursa de lumină a acestui corp de iluminat nu poate fi înlocuită; când se ajunge la sfârșitul duratei de viață, întregul corp de iluminat trebuie înlocuit.
- 32 Sursă de lumină înlocuibilă (numai cu LED) de către un profesionist
- 33 Acest produs nu trebuie acoperit de obiecte. Păstrați acest produs departe de margini ascuțite, uleiuri și căldură.
- 34 Nu utilizați niciodată acest produs într-o zonă în care există riscul de explozie sau lângă substanțe sau gaze inflamabile.
- 35 Dacă acest produs este transmis terților, trebuie incluse manualele.
- 36 Nu lăsați acest produs la îndemâna copiilor.
- 37 Opriți produsul când părăsiți camera.

Denne manual, **B**, inneholder beskrivelser af alle parametre, spesifikasjoner og relevante ikoner i overensstemmelse med internasjonale standarder og sikkerhetsbestemmelser. Disse gjelder dog ikke alltid for det produkt, du har kjøpt. Se ikonene i den supplerende manual, **A**, for at se, hvilke af følgende punkter der gjelder for dette produkt.

- 01 inden du installerer dette produkt, skal du kontrollere, hvilke stik og skruer der er bedst egnet til den tilsigtede overflate;
- 02 tilslut ikke produktet til en strømforsyning, mens det stadig er i pakken;
- 03 tilslut ikke produktet til en strømforsyning, mens det er viklet på en rulle;
- 04 bruk ikke produktet, når det er tildækket eller forsænket i en overflate;
- 05 åbn ikke dette produkt.
- 06 Sikkerhetsklasse I: dette produkt skal tilsluttes en jordet stikkontakt; armaturet er udstyret med en jordterminal og skal derfor jordforbindes; Tilslut jordledningen (gulgrøn vene) til den ⊕-markerede terminal.
- 07 Sikkerhetsklasse II: Dette produkt er dobbeltisolert og behøver ikke tilsluttes en jordet stikkontakt.
- 08 Sikkerhetsklasse III: dette produkt er kun egnet til meget lav sikkerhedsspænding (f.eks. 12V)
- 09 Tilsigtet anvendelse: kun indendørs
- 10 Armaturet må ikke være dækket af isolerende materiale.
- 11 Armaturet er ikke egnet til installation i badeværelset, i det mindste ikke i det angivne område
- 12 Armaturet er kun egnet til vægmontering
- 13 Armaturet er kun egnet til loftmontering
- 14 Armaturet er velegnet til montering på væg og loft
- 15 Strip ledningen som angivet på ikonet
- 16 IP20: Dette produkt er beregnet til brug i tørre rum indendørs
IP23: Regnbestandig
IP44: Stænktæt. Produktet er beskyttet mod indtrængen af faste genstande, der er større end 1 mm i størrelse, og vandspray fra enhver retning.
IP54: Beskyttet mod begrænset støvindtrængning, beskyttet mod vandspray fra enhver retning.
IP65: Produktet er støvtæt og beskyttet mod vandstråler. Armaturet kan ikke bruges, hvis huset er brudt.
- 17 Dette armatur er (IP20) for komponenter i loftet og (IP21) (IP23) (IP44) (IP65) for komponenter under loftet, forudsat at dette armatur er installeret korrekt.
- 18 Hvis beskyttelsesglasset er beskadiget, skal det straks udskiftes.
- 19 Overhold altid minimumsafstanden mellem lyskilden og de oplyste materialer som angivet på ikonet
- 20 Maks. ... W: Brug kun lamper af den rigtige type og overskrid aldrig den maksimale angivne watt.
- 21 Brug et varmebestandigt kabel til at forbinde armaturet til lysnettet
- 22 Dette armatur er kun egnet til lamper med indbygget beskyttelse eller 'lavtryks' lamper. Der kræves ikke et ekstra beskyttelsesglas.
- 23 Armaturet er udstyret med en indbygget sikring. Hvis armaturet ikke fungerer efter udskiftning af lampen, skal denne sikring udskiftes. Hvis installationens faste forbindelsesledninger kan berøres, må dette kun udføres af en kvalificeret elektriker.
- 24 Dette armatur er velegnet til topspejl-lamper
- 25 Armaturet er kun egnet til fast montering og må derfor ikke tilsluttes en strømkilde ved hjælp af en tilslutningsledning.
- 26 Type X: Hvis det eksterne fleksible kabel eller ledningen til denne armatur er beskadiget, vil det være rplacert av en spesiell ledning eller ledning som kun er tilgjengelig fra produsenten eller dens serviceagent.
Type Y: Hvis den eksterne, fleksible kablet eller ledningen til denne armaturen er skadet, bør den bare byttes ut av produsenten eller dennes serviceagent eller en lignende kvalifisert person for å unngå fare.
Type Z: den eksterne fleksible kablet eller ledningen til denne armaturen kan ikke byttes ut; Hvis ledningen blir skadet, vil lampen bli ødelagt.
- 27 Merk at ingen elektriske eller andre ledninger i taket eller veggen berøres under installasjonen av denne armaturen.
- 28 Elektriske installasjonsledninger må aldri klemmes eller vrís (vrides) mellom armaturen og monteringsflaten.
- 29 Dette produktet er dimbart og kompatibelt med en TRIAC-dimmer.
- 30 Dette produktet bruker LED-teknologi og er bare egnet for det.
- 31 Lyskilden til denne armaturen kan ikke byttes ut; når levetiden er nådd, må hele armaturen skiftes ut.
- 32 Utskiftbar (kun LED) lyskilde av en profesjonell
- 33 Dette produktet må ikke dekkes av gjenstander. Hold dette produktet borte fra skarpe kanter, oljer og varme.
- 34 Bruk aldri dette produktet i et område der det er fare for eksplosjon eller nær brennbare stoffer eller gasser.
- 35 Hvis dette produktet videreformidles til tredjeparter, må håndbøker inkluderes.
- 36 Oppbevar dette produktet utilgjengelig for barn.
- 37 Slå av produktet når du forlater rommet.

Denna handbok, **B**, innehåller beskrivningar av **alla** parametrar, specifikationer och relevanta ikoner i **enlighet** med internationella standarder och säkerhetsbestämmelser. Dessa **gäller** dock inte **alltid** för den produkt du köpte. Se ikonerna i **tilläggs**handboken **A** för att se vilken av följande punkter som **gäller** för denna produkt.

- 01 innan du installerar produkten, kontrollera vilka **pluggar** och skruvar som passar bäst för den avsedda ytan;
- 02 **anslut** inte produkten **till** en strömförsörjning medan den fortfarande finns i förpackningen;
- 03 **anslut** inte produkten **till** en strömförsörjning medan den **lindas** på en **rulle**;
- 04 använd inte produkten när den är täckt **eller** försänkt i en yta;
- 05 öppna inte den här produkten.
- 06 **Säkerhetsklass I:** denna produkt måste **anslutas till** ett jordat uttag; armaturen är utrustad med en jordanslutning och måste därför jordas; **anslut** jordledningen (gulgrön ven) **till** den \oplus -märkta terminalen.
- 07 **Säkerhetsklass II:** Denna produkt är **dubbelisolerad** och behöver inte **anslutas till** ett jordat uttag.
- 08 **Säkerhetsklass III:** denna produkt är endast **lämplig** för mycket **låg** säkerhetsspänning (t.ex. 12V)
- 09 **Avsedd användning:** endast inomhus
- 10 Armaturen får inte täckas med **isolerande material**.
- 11 Armaturen är inte **lämplig** för **installation** i badrummet, åtminstone inte i det angivna området
- 12 Armaturen är endast **lämplig** för väggmontering
- 13 Armaturen är endast **lämplig** för takmontering
- 14 Armaturen är **lämplig** för vägg- och takmontering
- 15 Ta bort **kabeln** enligt anvisningarna i ikonerna
- 16 **IP20:** Denna produkt är avsedd att användas i torra utrymmen inomhus
IP23: Regnbeständig
IP44: Stänksäker. Produkten är skyddad mot intrång av fasta föremål som är större än 1 mm i storlek och vattenspray från **alla håll**.
IP54: Skyddad från begränsad damminträngning, skyddad från vattenspray från **alla håll**.
IP65: Produkten är dammtät och skyddad från vattenstrålar. Armaturen kan inte användas om huset är trasigt.
- 17 Denna armatur är (**IP20**) för komponenter i taket och (**IP21**) (**IP23**) (**IP44**) (**IP65**) för komponenter under taket, förutsatt att denna armatur är korrekt installerad.
- 18 Om skyddsglasat är skadat måste det bytas ut omedelbart.
- 19 Beakta **alltid** minimiavståndet mellan **ljuskällan** och de upplysta materialerna som anges i ikonerna
- 20 Max. ... W: Använd endast **lampor** av rätt typ och överskrid **aldrig** den maximala angivna effekten.
- 21 Använd en värmebeständig kabel för att **ansluta** armaturen **till** elnätet
- 22 Denna armatur är endast **lämplig** för **lampor** med inbyggd skydd **eller** lågtryckslampor. Ett extra skyddsglas krävs inte.
- 23 Armaturen är utrustad med en inbyggd säkring. Om armaturen inte fungerar efter byte av **lampan** måste denna säkring bytas ut. Om installationens fasta anslutningar kan beröras får detta endast göras av en kvalificerad elektriker.
- 24 Denna armatur är **lämplig** för **spegellampor**
- 25 Armaturen är endast **lämplig** för fast montering och får därför inte **anslutas till** en strömkälla med hjälp av en anslutningsladd.
- 26 Typ X: placeras av en speciell **sladd** **eller** **sladd** som endast är **tillgänglig** från tillverkaren **eller** dess serviceagent.
Typ Y: Om den externa **flexibla kabeln** **eller** **sladden till** denna armatur är skadad, bör den endast bytas ut av **tillverkaren** **eller** dess serviceagent **eller** en liknande kvalificerad person för att undvika risker.
Typ Z: den externa **flexibla kabeln** **eller** **sladden till** denna armatur kan inte bytas ut; Om **sladden** är skadad kommer fixturen att förstöras.
- 27 Observera att inga **elektriska** **eller** andra ledningar i taket **eller** väggen vidrörs under **installationen** av denna armatur.
- 28 **Elektriska installationstrådar** får **aldrig** klämmas fast **eller** vridas **mellan** armaturen och monteringsytan.
- 29 Denna produkt är dimbar och kompatibel med en TRIAC-dimmer.
- 30 Denna produkt använder LED-teknik och är endast **lämplig** för den.
- 31 **Ljuskällan** för denna armatur är inte utbytbar; när **livslängden** har nåtts måste **hela** armaturen bytas ut.
- 32 Utbytbar **ljuskälla** (endast LED) av en professionell
- 33 Denna produkt får inte täckas av föremål. **Håll** produkten borta från vassa kanter, oljor och värme.
- 34 Använd **aldrig** denna produkt i ett område där det finns risk för explosion **eller** nära brandfarliga ämnen **eller** gaser.
- 35 Om denna produkt skickas **till** tredje part måste **manualer** ingå.
- 36 Förvara denna produkt utom räckhåll för barn.
- 37 Stäng av produkten när du **lämnar** rummet.

Tämä käsikirja **B** sisältää kaikkien parametrien kuvaukset, tekniset tiedot ja asiaankuuluvat kuvakkeet kansainvälisten standardien ja turvallisuusmääräysten mukaisesti. Nämä eivät kuitenkaan aina koske ostamaasi tuotetta. Katso lisäksi kirjain **A** kuvakkeista, mitkä seuraavista kohdista koskevat tätä tuotetta.

- 01 ennen tämän tuotteen asentamista, tarkista, mitkä **tulpat** ja ruuvit sopivat parhaiten aiotulle pinnalle;
- 02 **älä** kytke tuotetta virtalähteeseen, kun se on vielä pakkauksessa;
- 03 **älä** kytke tuotetta virtalähteeseen, kun se on kierretty **kelalle**;
- 04 **älä** käytä tuotetta peitettynä tai upotettuna pintaan;
- 05 **älä** avaa tätä tuotetta.
- 06 Turvaluokka **I**: tämä tuote on kytkettävä maadoitettuun pistorasiaan; **valaisin** on varustettu maadoitusliittimellä, ja siksi se on maadoitettava; kytke maadoitusjohto (keltainen vihreä laskimo) \oplus -merkittyy liitimeen.
- 07 Turvallisuusluokka **II**: Tämä tuote on kaksoiseristetty eikä sitä tarvitse liittää maadoitettuun pistorasiaan.
- 08 Turvallisuusluokka **III**: tämä tuote soveltuu vain erittäin matalalle turvallisuuskäyttöön (esim. 12 V)
- 09 Käyttötarkoitus: vain sisätiloissa
- 10 **Valaisinta** ei saa peittää eristemateriaalilla.
- 11 **Valaisin** ei sovi asennettavaksi kylpyhuoneeseen, ainakaan ilmoitetulle alueelle
- 12 **Valaisin** sopii vain seinäasennukseen
- 13 **Valaisin** soveltuu vain kattoasennukseen
- 14 **Valaisin** sopii seinä- ja kattoasennukseen
- 15 Kuori johto kuvakkeen mukaisesti
- 16 **IP20**: Tämä tuote on tarkoitettu käytettäväksi kuivissa sisätiloissa
IP23: Sateenkestävä
IP44: Roiskesuojattu. Tuote on suojattu yli 1 mm kokoisten kiinteiden esineiden ja vesisuihkun tunkeutumiselta mistä tahansa suunnasta.
IP54: Suojattu rajoitetulta pölyn pääsyytä, suojattu vesisuihkulta mistä tahansa suunnasta.
IP65: Tuote on pölytiivis ja suojattu vesisuihkuilta. **Valaisinta** ei voida käyttää, jos kotelo on rikki.
- 17 Tämä **valaisin** on (**IP20**) kattokomponenteille ja (**IP21**) (**IP23**) (**IP44**) (**IP65**) katon alla oleville komponenteille, jos tämä **valaisin** on asennettu oikein.
- 18 Jos suojalasi on vaurioitunut, se on vaihdettava välittömästi.
- 19 Noudata aina **valonlähteen** ja **valaistun materiaalin** välistä vähimmäisetäisyyttä kuvakkeessa esitetyllä tavalla
- 20 Maks. ... W: Käytä vain oikean tyyppisiä lamppeja **älä** koskaan ylitä ilmoitettua suurinta tehoa.
- 21 Liitä **valaisin** sähköverkkoon kuumuutta kestävällä kaapelilla
- 22 Tämä **valaisin** sopii vain lampuille, joissa on sisäänrakennettu suoja, tai "matalapainelampulle". Ylimääräistä suojalasia ei tarvita.
- 23 **Valaisimessa** on sisäänrakennettu sulake. Jos **valaisin** ei toimi lampun vaihdon jälkeen, sulake on vaihdettava. Jos asennuksen kiinteään liitäntäjohtoon voidaan koskettaa, sen saa tehdä vain pätevä sähköasentaja.
- 24 Tämä **valaisin** sopii yläpeililamppuihin
- 25 **Valaisin** soveltuu vain kiinteään asennukseen, eikä sitä siksi saa liittää virtalähteeseen liitäntäjohtolla.
- 26 Tyyppi X: asennettu erityisellä johdolla tai johdolla, joka on saatavissa yksinomaan valmistajalta tai sen huoltoedustajalta. Tyyppi Y: Jos tämän valaisimen ulkoinen joustava kaapeli tai johto on vaurioitunut, sen saa vaihtaa vain valmistaja tai sen huoltoedustaja tai vastaavan pätevä henkilö vaarojen välttämiseksi. Tyyppi Z: tämän valaisimen ulkoista joustavaa kaapelia tai johtoa ei voida vaihtaa; Jos johto on vaurioitunut, kiinnike tuhoutuu.
- 27 Huomaa, ettei katossa tai seinässä olevia sähkö- tai muita johtoja kosketa tämän valaisimen asennuksen aikana.
- 28 Sähköasennusjohtoja ei saa koskaan kiinnittää tai kierrellä (kierretty) valaisimen ja asennuspinnan väliin.
- 29 Tämä tuote on himmennettävä ja yhteensopiva TRIAC-himmentimen kanssa.
- 30 Tämä tuote käyttää LED-tekniikkaa ja soveltuu vain sille.
- 31 Tämän valaisimen valonlähdettä ei voi vaihtaa; kun käyttöikä on saavutettu, koko valaisin on vaihdettava.
- 32 Vaihdettava (vain LED) valonlähde ammattilaisen toimesta
- 33 Tätä tuotetta ei saa peittää esineillä. Pidä tämä tuote poissa terävistä reunoista, öljyistä ja kuumuudesta.
- 34 **Älä** koskaan käytä tätä tuotetta räjähdysvaarallisella alueella tai syttyvien aineiden tai kaasujen lähellä.
- 35 Jos tämä tuote luovutetaan kolmansille osapuolille, mukana tulee olla käyttöoppaia.
- 36 Pidä tämä tuote lasten ulottumattomissa.
- 37 Sammuta tuote, kun poistut huoneesta.

Denne manual, **B**, indeholder beskrivelser af alle parametre, specifikationer og relevante ikoner i overensstemmelse med internationale standarder og sikkerhedsbestemmelser. Disse gælder dog ikke altid for det produkt, du har købt. Se ikonerne i den supplerende manual, **A**, for at se, hvilke af følgende punkter der gælder for dette produkt.

- 01 inden du installerer dette produkt, skal du kontrollere, hvilke stik og skruer der er bedst egnet til den tilsigtede overflade;
- 02 tilslut ikke produktet til en strømforsyning, mens det stadig er i pakken;
- 03 tilslut ikke produktet til en strømforsyning, mens det er viklet på en rulle;
- 04 brug ikke produktet, når det er tildækket eller forsænket i en overflade;
- 05 åbn ikke dette produkt.
- 06 Sikkerhedsklasse I: dette produkt skal tilsluttes en jordet stikkontakt; armaturet er udstyret med en jordterminal og skal derfor jordforbindes; Tilslut jordledningen (gulgrøn vene) til den ⊕-markerede terminal.
- 07 Sikkerhedsklasse II: Dette produkt er dobbeltisoleret og behøver ikke tilsluttes en jordet stikkontakt.
- 08 Sikkerhedsklasse III: dette produkt er kun egnet til meget lav sikkerhedsspænding (f.eks. 12V)
- 09 Tilsigtet anvendelse: kun indendørs
- 10 Armaturet må ikke være dækket af isolerende materiale.
- 11 Armaturet er ikke egnet til installation i badeværelset, i det mindste ikke i det angivne område
- 12 Armaturet er kun egnet til vægmontering
- 13 Armaturet er kun egnet til loftmontering
- 14 Armaturet er velegnet til montering på væg og loft
- 15 Strip ledningen som angivet på ikonet
- 16 IP20: Dette produkt er beregnet til brug i tørre rum indendørs
IP23: Regnbestandig
IP44: Stænktæt. Produktet er beskyttet mod indtrængen af faste genstande, der er større end 1 mm i størrelse, og vandspray fra enhver retning.
IP54: Beskyttet mod begrænset støvindtrængning, beskyttet mod vandspray fra enhver retning.
IP65: Produktet er støvtæt og beskyttet mod vandstråler. Armaturet kan ikke bruges, hvis huset er brudt.
- 17 Dette armatur er (IP20) for komponenter i loftet og (IP21) (IP23) (IP44) (IP65) for komponenter under loftet, forudsat at dette armatur er installeret korrekt.
- 18 Hvis beskyttelsesglasset er beskadiget, skal det straks udskiftes.
- 19 Overhold altid minimumsafstanden mellem lyskilden og de oplyste materialer som angivet på ikonet
- 20 Maks. ... W: Brug kun lamper af den rigtige type og overskrid aldrig den maksimale angivne watt.
- 21 Brug et varmebestandigt kabel til at forbinde armaturet til lysnettet
- 22 Dette armatur er kun egnet til lamper med indbygget beskyttelse eller 'lavtryk' lamper. Der kræves ikke et ekstra beskyttelsesglas.
- 23 Armaturet er udstyret med en indbygget sikring. Hvis armaturet ikke fungerer efter udskiftning af lampen, skal denne sikring udskiftes. Hvis installationens faste forbindelsesledninger kan berøres, må dette kun udføres af en kvalificeret elektriker.
- 24 Dette armatur er velegnet til topspejl-lamper
- 25 Armaturet er kun egnet til fast montering og må derfor ikke tilsluttes en strømkilde ved hjælp af en tilslutningsledning.
- 26 Type X: Hvis det eksterne fleksible kabel eller ledningen til dette armatur er beskadiget, vil det være bragt med en speciel ledning eller ledning, der udelukkende fås hos producenten eller dens serviceagent.
Type Y: Hvis det eksterne fleksible kabel eller ledningen til dette armatur er beskadiget, bør det kun udskiftes af producenten eller dets serviceagent eller en lignende kvalificeret person for at undgå en fare.
Type Z: det eksterne fleksible kabel eller ledningen til dette armatur kan ikke udskiftes; Hvis ledningen er beskadiget, ødelægges armaturet.
- 27 Bemærk, at der ikke berøres elektriske eller andre ledninger i loftet eller væggen under installationen af dette armatur.
- 28 Elektriske installationstråde må aldrig fastspændes eller vrides (vrides) mellem armaturet og monteringsfladen.
- 29 Dette produkt kan dæmpes og er kompatibelt med en TRIAC-dæmper.
- 30 Dette produkt bruger LED-teknologi og er kun egnet til det.
- 31 Denne lyskildes lyskilde kan ikke udskiftes; når levetidens afslutning er nået, skal hele armaturet udskiftes.
- 32 Udskiftelig (kun LED) lyskilde af en professionel
- 33 Dette produkt må ikke være dækket af genstande. Hold dette produkt væk fra skarpe kanter, olie og varme.
- 34 Brug aldrig dette produkt i et område, hvor der er risiko for eksplosion eller i nærheden af brændbare stoffer eller gasser.
- 35 Hvis dette produkt videregives til tredjepart, skal manualer medtages.
- 36 Opbevar dette produkt utilgængeligt for børn.
- 37 Sluk for produktet, når du forlader rummet.

CALEX
H O L L A N D

SMART 



**Please check out our Smart playlist on Youtube
for more help and inspiration for this product.**



IOS



ANDROID



EN - 5 Years security update for App, Cloud and Tuya module firmware from date of purchase. NL - 5 jaar beveiligingsupdate voor app-, cloud- en Tuya-modulefirmware vanaf de aankoopdatum. FR - Mise à jour de sécurité de 5 ans pour le micrologiciel des modules App, Cloud et Tuya à compter de la date d'achat. DE - 5 Jahre Sicherheitsupdate für App-, Cloud- und Tuya-Modul-Firmware ab Kaufdatum. PL - 5-letnia aktualizacja zabezpieczeń oprogramowania układowego aplikacji, chmury i Tuya od daty zakupu. CS - 5letá bezpečnostní aktualizace firmwaru modulu App, Cloud a Tuya od data nákupu. IT - 5 anni di aggiornamento della sicurezza per App, Cloud e firmware del modulo Tuya dalla data di acquisto. SK - 5-ročná aktualizácia zabezpečenia firmvéru modulu App, Cloud a Tuya od dátumu nákupu. ES - Actualización de seguridad de 5 años para la aplicación, la nube y el firmware del módulo Tuya desde la fecha de compra. PT - Atualização de segurança de 5 anos para firmware do módulo App, Cloud e Tuya a partir da data de compra. RO - Actualizare de securitate de 5 ani pentru firmware-ul aplicației, Cloud și Tuya de la data cumpărării. NO - 5 års sikkerhetsoppdatering for fastvare fra App, Cloud og Tuya-modul fra kjøpsdato. SV - 5 års säkerhetsuppdatering för App, Cloud och Tuya-modulens firmware från inköpsdatum. FI - 5 vuoden tietoturvapäivitys App-, Cloud- ja Tuya-moduulien laiteohjelmistoille ostopäivästä alkaen. DA - 5 års sikkerhedsopdatering til App, Cloud og Tuya modul firmware fra købsdatoen.

Before you start adding this **Calex Smart** product, write down the name and password, including spaces and capital letters, of your WiFi network. Make sure you have a strong Wi-Fi signal.

Note: This item only works on 2.4GHz WiFi network, not on 5GHz WiFi network. If you get a message that the product only works on 2.4 GHz networks, then you need to change your network's Wi-Fi frequency to 2.4 GHz in the settings menu of the router. Please contact your internet provider for this.

1. Download the **Calex Smart** app from the **Google Play Store**, the **Apple Store** or scan the QR code.
2. Open the app. Are you using the app for the first time? Then follow the instructions on the screen to create your account.
3. Turn on lamp. Do you have bluetooth on your phone and is it turned on? Then a connection is made automatically. Can't connect automatically? Then add this lamp by touching the + (top right corner of the screen). Follow the prompts to complete the installation. For more information, see our website: www.calex.eu
4. Reset: You may need to reset the product first. You do this by switching the lamp off and on again three times. The lamp will start blinking. Then proceed with step 3.

Noteer voordat u begint met het toevoegen van dit **Calex Smart** product de naam en het wachtwoord, inclusief spaties en hoofdletters, van uw WiFi-netwerk. Zorg voor een sterk Wi-Fi signaal.

Opmerking: dit item werkt alleen op een 2.4 GHz wifi-netwerk, niet op een 5 GHz WiFi-netwerk. Krijgt u de melding dat het product alleen op 2.4GHz-netwerken werkt, dan moet u de wifi-frequentie van uw netwerk naar 2.4 GHz wijzigen in het menu voor instellingen van de router. Neem hiervoor contact op met uw internetprovider.

1. Download de **Calex Smart** app van de **Google Play Store**, de **Apple Store** of scan de QR-code.
2. Open de app. Gebruikt u de app voor de eerste keer? Volg dan de instructies op het scherm om uw account aan te maken.
3. Zet lamp aan. Heeft u bluetooth op uw telefoon en is deze ingeschakeld? Dan wordt er automatisch verbinding gemaakt. Lukt het automatisch verbinden niet? Voeg deze lamp dan toe door de + (rechtsbovenaan het scherm) aan te raken. Volg de aanwijzingen om de installatie te voltooien. Voor meer informatie, zie onze website: www.calex.eu
4. Resetten: het kan voorkomen dat u het product eerst moet resetten. Dit doet u door de lamp drie maal uit en weer aan te zetten. De lamp zal gaan knipperen. Doorloop hierna stap 3.

FR Démarrage

Avant de commencer à ajouter ce produit Smart Calex, écrivez le nom et le mot de passe, y compris les espaces et les majuscules, de votre réseau WiFi. Assurez-vous d'avoir un fort signal Wi-Fi.

Remarque: Cet élément fonctionne uniquement sur le réseau WiFi de 2,4 GHz, pas sur le réseau WiFi 5GHz. Si vous recevez un message que le produit fonctionne uniquement sur des réseaux de 2,4 GHz, vous devez modifier la fréquence Wi-Fi de votre réseau à 2,4 GHz dans le menu Paramètres du routeur. Veuillez contacter votre fournisseur Internet pour cela.

1. Téléchargez l'application CALEX SMART à partir de Google Play Store, Apple Store ou Scannez le code QR.
2. Ouvrez l'application. Utilisez-vous l'application pour la première fois? Suivez ensuite les instructions à l'écran pour créer votre compte.
3. Allumez la lampe. Avez-vous Bluetooth sur votre téléphone et est-il allumé? Ensuite, une connexion est faite automatiquement. Impossible de se connecter automatiquement? Ajoutez ensuite cette lampe en touchant le + (coin supérieur droit de l'écran). Suivez les instructions pour terminer l'installation. Pour plus d'informations, consultez notre site Web: www.calex.eu
4. Réinitialiser: Vous devrez peut-être réinitialiser le produit en premier. Vous faites cela en éteignant la lampe et encore trois fois. La lampe va commencer à clignoter. Puis procédez à l'étape 3."

DE Erste Schritte

Bevor Sie anfangen, dieses CALEX SMART-Produkt hinzuzufügen, notieren Sie sich den Namen und das Kennwort, einschließlich Leerzeichen und Großbuchstaben, aus Ihrem WLAN-Netzwerk. Stellen Sie sicher, dass Sie ein starkes Wi-Fi-Signal haben.

Hinweis: Dieser Artikel funktioniert nur auf einem 2,4-GHz-WiFi-Netzwerk, einem nicht 5-GHz-WiFi-Netzwerk. Wenn Sie eine Nachricht erhalten, dass das Produkt nur auf 2,4 GHz-Netzwerken arbeitet, müssen Sie die Wi-Fi-Frequenz Ihres Netzwerks im Menü Router-Einstellungen in 2,4 GHz ändern. Wenden Sie sich an Ihren Internetanbieter dafür.

1. Laden Sie die CALEX SMART-App aus dem Google Play Store, dem Apple Store oder scannen Sie den QR-Code herunter.
2. Öffnen Sie die App. Verwenden Sie die App zum ersten Mal? Befolgen Sie dann den Anweisungen auf dem Bildschirm, um Ihr Konto zu erstellen.
3. Schalten Sie die Lampe ein. Haben Sie Bluetooth auf Ihrem Telefon und aktiviert? Dann wird automatisch eine Verbindung hergestellt. Kann nicht automatisch hergestellt werden? Fügen Sie diese Lampe hinzu, indem Sie die + (hintere rechte Ecke des Bildschirms) berühren. Befolgen Sie die Anweisungen, um die Installation abzuschließen. Weitere Informationen finden Sie auf unserer Website: www.calex.eu
4. Zurücksetzen: Sie müssen zunächst das Produkt zurücksetzen müssen. Sie tun dies, indem Sie die Lampe und wieder einschalten. Die Lampe beginnt zu blinken. Dann weiter mit Schritt 3."

PL Wprowadzenie

Przed rozpoczęciem dodawania tego Calex Smart Product, zapisz nazwę i hasło, w tym spacje i wielkie litery sieci WIFI. Upewnij się, że masz silny sygnał Wi-Fi.

UWAGA: Ten przedmiot działa tylko na sieci WIFI 2.4 GHz, a nie w sieci WiFi 5 GHz. Jeśli otrzymasz wiadomość, że produkt działa tylko w sieciach 2.4 GHz, musisz zmienić częstotliwość Wi-Fi swojej sieci do 2,4 GHz w menu ustawień routera. Skontaktuj się z dostawcą internetowym.

1. Pobierz Calex Smart App z sklepu Google Play, sklep Apple lub zeskanuj kod QR.
2. Otwórz aplikację. Czy używasz aplikacji po raz pierwszy? Następnie postępuj zgodnie z instrukcjami wyświetlanymi na ekranie, aby utworzyć konto.
3. Włącz lampę. Czy masz Bluetooth w telefonie i jest włączony? Następnie połączenie jest wykonane automatycznie. Nie można połączyć się automatycznie? Następnie dodaj tę lampę, dotykając + (prawy górny róg ekranu). Postępuj zgodnie z instrukcjami, aby zakończyć instalację. Aby uzyskać więcej informacji, zobacz naszą stronę internetową: www.calex.eu
4. Resetuj: Możesz najpierw zresetować produkt. Robisz to, przełączając lampę i ponownie trzy razy. Lampa zacznie migać. Następnie kontynuuj krok 3."

CS Začínáme

Než začnete přidat tento castex inteligentní produkt, proved'te si poznámku jména a hesla, včetně mezer a velkých písmen z vaší sítě Wi-Fi. Ujistěte se, že máte silný signál Wi-Fi.

Poznámka: Tento článek funguje pouze na 2,4 GHz WiFi síti, ne-5 GHz WiFi síť. Pokud se zobrazí zpráva, že produkt pracuje pouze na sítích 2,4 GHz, musíte změnit frekvenci Wi-Fi sítě v menu nastavení směrovače v 2,4 GHz. obraťte se na svého poskytovatele internetu.

1. Stáhněte aplikaci CALEX SMART aplikace z obchodu Google Play, Apple Store nebo Skenovat QR kód.
2. Otevřete aplikaci. Používáte aplikaci poprvé? Poté postupujte podle pokynů na obrazovce a vytvořte svůj účet.
3. Zapněte lampu. Máte na telefonu Bluetooth a povolen? Pak se automaticky provede spojení. Nelze automaticky provádět? Přidejte tuto lampu dotykem + (zadní pravé roh obrazovky). Dokončete instalaci podle pokynů. Další informace naleznete na našich webových stránkách: www.calex.eu
4. Reset: Výrobek musíte nejprve resetovat. Děláte to otočením lampy a opětovným zapnutím. Lampa začíná blikat. Pak pokračujte krokem 3."

IT Iniziare

Prima di iniziare ad aggiungere questo prodotto intelligente Calex, annotare il nome e la password, inclusi gli spazi e le lettere maiuscole, della rete WiFi. Assicuratevi di avere un forte segnale Wi-Fi.

Nota: questo articolo funziona solo sulla rete WiFi da 2,4 GHz, non sulla rete WiFi da 5 GHz. Se si ottiene un messaggio che il prodotto funziona solo su reti 2.4 GHz, è necessario modificare la frequenza wi-fi della rete a 2,4 GHz nel menu Impostazioni del router. Si prega di contattare il proprio fornitore Internet per questo.

1. Scarica l'app Calex Smart da Google Play Store, Apple Store o scansiona il codice QR.
2. Apri l'app. Stai usando l'app per la prima volta? Quindi seguire le istruzioni sullo schermo per creare il tuo account.
3. Accendere la lampada. Hai Bluetooth sul tuo telefono ed è acceso? Quindi una connessione viene eseguita automaticamente. Impossibile connettersi automaticamente? Quindi aggiungi questa lampada toccando il + (angolo in alto a destra dello schermo). Seguire i prompt per completare l'installazione. Per ulteriori informazioni, consultare il nostro sito Web: www.calex.eu
4. Ripristina: potrebbe essere necessario ripristinare il prodotto prima. Lo fai spendendo la lampada e riaccessivamente tre volte. La lampada inizierà a lampeggiare. Quindi procedere con il passaggio 3."

SK Začínáme

Skôr ako začnete pridať tento produkt CASTEX SMART, vykonajte poznámku názvu a hesla, vrátane medzier a veľkých písmen z vašej siete Wi-Fi. Uistite sa, že máte silný signál Wi-Fi.

POZNÁMKA: Tento článok funguje len na WiFi Wi-Fi 2,4 GHz, siete WiFi, ktorý nie je 5 GHz. Ak sa zobrazí správa, že produkt funguje len na sieťach 2,4 GHz, musíte zmeniť frekvenciu Wi-Fi vašej siete v ponuke Nastavenia smerovača v 2.4 GHz. Obráťte sa na svojho poskytovateľa internetu.

1. Stiahnite si aplikáciu CALEX SMART z obchodu Google Play, Apple Store alebo Skenovať QR kód.
2. Otvorte aplikáciu. Používate aplikáciu prvýkrát? Ak chcete vytvoriť svoj účet, postupujte podľa pokynov na obrazovke.
3. Zapnite lampu. Máte Bluetooth na telefóne a aktivovaný? Potom sa pripojenie vykoná automaticky. Nie je možné vykonať automaticky? Pridajte túto lampu dotykom tlačidla + (zadný pravý roh obrazovky). Dokončíte inštaláciu. Ďalšie informácie nájdete na našich webových stránkach: www.calex.eu
4. Resetovať: Produkt musíte najprv resetovať. Urobíte to otáčaním lampy a znova zapnúť. Lampa začne blikať. Potom pokračujte krokom 3."

ES Empezando

"Antes de comenzar a agregar este producto SMART CALEX, anote el nombre y la contraseña, incluidos los espacios y las letras mayúsculas, de su red WiFi. Asegúrese de tener una señal de Wi-Fi fuerte.

Nota: este artículo solo funciona en la red WiFi de 2.4GHz, no en la red WiFi de 5 GHz. Si recibe un mensaje que el producto solo funciona en las redes de 2.4 GHz, debe cambiar la frecuencia Wi-Fi de su red a 2.4 GHz en el menú de configuración del enrutador. Póngase en contacto con su proveedor de Internet para esto.

1. Descargue la aplicación CALEX SMART de la tienda de Google Play, la Apple Store o escanee el código QR.
2. Abra la aplicación. ¿Estás usando la aplicación por primera vez? Luego siga las instrucciones en la pantalla para crear su cuenta.
3. Encienda la lámpara. ¿Tiene Bluetooth en su teléfono y está encendido? Luego se hace una conexión automáticamente. ¿No se puede conectar automáticamente? Luego agregue esta lámpara tocando la + (esquina superior derecha de la pantalla). Siga las instrucciones para completar la instalación. Para obtener más información, consulte nuestro sitio web: www.calex.eu
4. Restablecer: Es posible que deba restablecer el producto primero. Usted hace esto cambiando la lámpara y nuevamente tres veces. La lámpara comenzará a parpadear. Luego proceder con el paso 3."

PT Começando

Antes de começar a adicionar este produto inteligente da CALEX, anote o nome e a senha, incluindo espaços e letras maiúsculas, da sua rede WiFi. Certifique-se de ter um forte sinal de Wi-Fi.

Nota: Este item funciona apenas na rede WiFi 2.4GHz, não na rede WiFi de 5 GHz. Se você receber uma mensagem que o produto funciona apenas em redes de 2,4 GHz, você precisa alterar a frequência Wi-Fi da sua rede para 2,4 GHz no menu Configurações do roteador. Entre em contato com o seu provedor de Internet para isso.

1. Faça o download do aplicativo Smart Calex da Google Play Store, na Apple Store ou digitalize o código QR.
2. Abra o aplicativo. Você está usando o aplicativo pela primeira vez? Em seguida, siga as instruções na tela para criar sua conta.
3. Ligue a lâmpada. Você tem Bluetooth no seu telefone e está ligado? Em seguida, uma conexão é feita automaticamente. Não é possível conectar automaticamente? Em seguida, adicione esta lâmpada tocando o + (canto superior direito da tela). Siga os prompts para concluir a instalação. Para mais informações, consulte o nosso site: www.calex.eu
4. Redefinir: você pode precisar redefinir o produto primeiro. Você faz isso desligando a lâmpada e novamente três vezes. A lâmpada começará a piscar. Em seguida, prossiga com o passo 3."

Înainte de a începe să adăugați acest produs inteligent Calex, notați numele și parola, inclusiv spațiile și literele majuscule ale rețelei dvs. WiFi. Asigurați-vă că aveți un semnal puternic Wi-Fi.

Notă: Acest articol funcționează numai pe rețeaua WiFi de 2.4GHz, nu pe rețeaua WiFi de 5GHz. Dacă obțineți un mesaj că produsul funcționează numai pe rețelele de 2,4 GHz, atunci trebuie să modificați frecvența Wi-Fi a rețelei la 2,4 GHz în meniul Setări al routerului. Contactați furnizorul de internet pentru acest lucru.

1. Descărcați aplicația Calex Smart din magazinul Google Play, Apple Store sau Scațați codul QR.
2. Deschideți aplicația. Folosiți aplicația pentru prima dată? Apoi urmați instrucțiunile de pe ecran pentru a vă crea contul.
3. Porniți lampa. Aveți Bluetooth pe telefonul dvs. și este pornit? Apoi, o conexiune se face automat. Nu se poate conecta automat? Apoi adăugați această lampă atingând + (colțul din dreapta sus al ecranului). Urmăriți instrucțiunile pentru a finaliza instalarea. Pentru mai multe informații, consultați site-ul nostru: www.calex.eu
4. RESET: Este posibil să fie necesar să resetați mai întâi produsul. Faceți acest lucru prin oprirea lampi și din nou de trei ori. Lampa va începe să clipească. Apoi continuați cu pasul 3."

NO Starter

Før du begynner å legge til dette Calex Smart-produktet, skriv ned navn og passord, inkludert mellomrom og store bokstaver, av WiFi-nettverket ditt. Pass på at du har et sterkt Wi-Fi-signal.

MERK: Dette elementet fungerer bare på 2.4 GHz WiFi-nettverk, ikke på 5 GHz WiFi-nettverk. Hvis du får en melding om at produktet bare fungerer på 2,4 GHz-nettverk, må du endre nettverkets Wi-Fi-frekvens til 2,4 GHz i innstillingsmenyen til ruter. Ta kontakt med Internett-leverandøren din for dette.

1. Last ned CALEX SMART-appen fra Google Play-butikken, Apple Store eller skanner QR-koden.
2. Åpne appen. Bruker du appen for første gang? Følg deretter instruksjonene på skjermen for å opprette kontoen din.
3. Slå på lampen. Har du Bluetooth på telefonen din og er den slått på? Deretter gjøres en tilkobling automatisk. Kan ikke koble til automatisk? Deretter legger du til denne lampen ved å trykke på + (øverste høyre hjørne av skjermen). Følg instruksjonene for å fullføre installasjonen. For mer informasjon, se vår hjemmeside: www.calex.eu
4. Tilbakestill: Du må kanskje nullstille produktet først. Du gjør dette ved å slå av lampen og på igjen tre ganger. Lampen begynner å blinke. Fortsett deretter med trinn 3."

SV Komma igång

Innan du börjar lägga till den här Calex Smart-produkten, skriv ner ditt namn och lösenord, inklusive mellanslag och stora bokstäver, ditt WiFi-nätverk. Se till att du har en stark Wi-Fi-signal.

Obs! Det här objektet fungerar bara på 2,4 GHz WiFi-nätverk, inte vid 5 GHz WiFi-nätverk. Om du får ett meddelande om att produkten bara fungerar på 2,4 GHz-nätverk måste du ändra nätverkets Wi-Fi-frekvens till 2,4 GHz i Router-inställningsmenyn. Kontakta din ISP för detta.

1. Ladda ner CALEX SMART-appen från Google Play-butiken, Apple Store eller Scanner QR-kod.
2. Öppna appen. Använder du appen för första gången? Följ sedan instruktionerna på skärmen för att skapa ditt konto.
3. Slå på lampan. Har du Bluetooth på din telefon och är den påslagen? Då görs en anslutning automatiskt. Kan inte ansluta automatiskt? Lägg sedan till den här lampan genom att trycka på + (högra högra hörnet på skärmen). Följ anvisningarna för att slutföra installationen. För mer information, se vår hemsida: www.calex.eu
4. Återställ: Du kan behöva återställa produkten först. Du gör det genom att stänga av lampan och på igen tre gånger. Lampan börjar blinka. Fortsätt sedan med steg 3."

FI Päästä alkuun

Ennen kuin aloitat tämän CALEX Smart -tuotteen lisäämisen, kirjoita WiFi-verkkosi nimi ja salasana, mukaan lukien tilat ja isot kirjaimet. Varmista, että sinulla on vahva Wi-Fi-signaali.

Huomaa: Tämä tuote toimii vain 2,4 GHz WiFi-verkossa, ei 5 GHz WiFi-verkossa. Jos saat viestin, että tuote toimii vain 2,4 GHz:n verkoissa, sinun on muutettava verkon Wi-Fi-taajuus 2,4 GHz:iin reitittimen Asetukset-valikossa. Ota yhteyttä Internet-palveluntarjoajaan tähän.

1. Lataa CALEX Smart -sovellus Google Play -kaupasta, Apple Store tai Skanna QR-koodi.
2. Avaa sovellus. Käytätkö sovellusta ensimmäistä kertaa? Noudata sitten tilin ohjeita näytöllä.
3. Käynnistä lamppu. Onko sinulla Bluetooth puhelimesiasi ja onko se päällä? Sitten yhteys tehdään automaattisesti. Ei voi muodostaa yhteyttä automaattisesti? Lisää sitten tämä lamppu koskettamalla + (näytön oikeassa yläkulmassa). Suorita asennus noudattamalla ohjeita. Lisätietoja on sivuillamme: www.calex.eu
4. Nollaa: Sinun on ehkä palautettava tuote ensin. Teet tämän kytkemällä lampun pois ja uudelleen kolme kertaa. Lamppu alkaa vilkkua. Jatka sitten vaiheessa 3."

Før du begynder at tilføje dette CALEX SMART-produkt, skal du skrive dit navn og din adgangskode, herunder mellemrum og store bogstaver, dit WiFi-netværk. Sørg for, at du har et stærkt Wi-Fi-signal.

Bemærk: Denne vare virker kun på 2,4 GHz WiFi-netværk, ikke på 5 GHz WiFi-netværk. Hvis du modtager en besked om, at produktet kun fungerer på 2,4 GHz-netværk, skal du ændre netværkets Wi-Fi-frekvens til 2,4 GHz i menuen Router Settings. Kontakt din internetudbyder for dette.

1. Download Centex Smart App fra Google Play Store, Apple Store eller Scanner QR-kode.
2. Åbn appen. Bruger du appen for første gang? Følg derefter instruktionerne på skærmen for at oprette din konto.
3. Tænd for lampen. Har du Bluetooth på din telefon og er det tændt? Derefter udføres en forbindelse automatisk. Kan ikke tilsluttes automatisk? Tilføj derefter denne lampe ved at trykke på + (øverste højre hjørne af skærmen). Følg vejledningen for at afslutte installationen. For mere information, se vores hjemmeside: www.calex.eu
4. Nulstil: Du skal muligvis nulstille produktet først. Du gør dette ved at slukke for lampen og igen tre gange. Lampen begynder at blinke. Fortsæt derefter med trin 3."

CALEX
H O L L A N D

SMART 



EN Declaration of Conformity

We, **Electro Cirkel Retail BV**, as importer declare that this "radio equipment" is produced in China. The products passed all tests according to all relevant CE standards and regulations. The complete list of harmonized standards regarding directive 2014/53/EU can be found at: ec.europa.eu/growth/single-market/european-standards/harmonised-standards_en

The complete Declaration of Conformity can be found at www.calex.eu. For other compliance-related information please contact:

Website: www.calex.eu, email: info@calex.eu, Phone: +31 (0)10-2981980
Postal: Lyonstraat 29, 3047 AJ, Rotterdam, the Netherlands

NL Conformiteitsverklaring

Wij, **Electro Cirkel Retail BV**, verklaren als importeur dat deze "radioapparatuur" in China wordt geproduceerd. De producten voldeden aan alle tests volgens alle relevante CE-normen en -voorschriften. De volledige lijst van geharmoniseerde normen met betrekking tot Richtlijn 2014/53/EU is te vinden op: ec.europa.eu/growth/single-market/european-standards/harmonised-standards_en

De volledige conformiteitsverklaring kunt u vinden op www.calex.eu. Voor andere compliant-gerelateerde informatie kunt u contact opnemen met:

Website: www.calex.eu, e-Mail: info@calex.eu, Telefoon: +31 (0)102981980,
Postadres: Lyonstraat 29, 3047 AJ, Rotterdam, the Netherlands

FR Déclaration de conformité

Nous, **Electro Cirkel Retail BV**, en tant qu'importateur, déclarons que le présent « équipement radio » est fabriqué en Chine. Les produits ont passé tous les tests conformément à toutes les normes et réglementations CE en vigueur. "La liste complète des normes harmonisées relatives à la directive 2014/53/UE est disponible sur le site web : ec.europa.eu/growth/single-market/european-standards/harmonised-standards_en

La déclaration de conformité complète est disponible sur le site web www.calex.eu. Pour plus d'informations relatives à la conformité, veuillez nous contacter :

Site web : www.calex.eu, Courriel : info@calex.eu, Tél : +31 (0)10-2981980
Adresse de correspondance : Lyonstraat 29, 3047 AJ, Rotterdam, the Netherlands

DE Konformitätserklärung

Wir, **Electro Cirkel Retail BV**, erklären als Importeur, dass dieses "Radiogerät" in China hergestellt wurde. Das Produkt hat alle in Bezug auf EG-relevante Standards und Verordnungen bestanden. Die vollständige Liste aller harmonisierten Tests bezüglich der Verordnung 2014/53/EU ist unter der folgenden Adresse einsehbar: ec.europa.eu/growth/single-market/european-standards/harmonised-standards_en

Die vollständige Konformitätserklärung kann unter www.calex.eu eingesehen werden. Für weitere auf Compliance bezogene Informationen kontaktieren Sie bitte:

Webseite: www.calex.eu, E-Mail: info@calex.eu, Telefon: +31 (0)10-2981980
Postanschrift: Lyonstraat 29, 3047 AJ, Rotterdam, the Netherlands

PL Deklaracja zgodności

My, **Electro Cirkel Retail BV**, jako importer deklarujemy, że niniejszy „sprzęt radiowy” jest produkowany w Chinach. Produkty przeszły wszystkie testy zgodnie z odpowiednimi normami i przepisami CE. Pełna lista zharmonizowanych norm dotyczących dyrektywy 2014/53/UE znajduje się na stronie internetowej: ec.europa.eu/growth/single-market/european-standards/harmonised-standards_en

Pełna deklaracja zgodności znajduje się na stronie internetowej www.calex.eu. W celu uzyskania innych informacji dotyczących zgodności prosimy o kontakt:

Strona internetowa: www.calex.eu, E-mail: info@calex.eu, Tel.: +31 (0)10-2981980
Adres do korespondencji: Lyonstraat 29, 3047 AJ, Rotterdam, the Netherlands

CS Prohlášení o shodě

My, **Electro Cirkel Retail BV**, jako dovozce prohlašujeme, že se toto „rádiové zařízení“ vyrábí v Číně. Výrobky prošly všemi zkouškami podle příslušných norem a předpisů CE.

Úplný seznam harmonizovaných norem pro směrnici 2014/53/EU naleznete na internetové stránce:

ec.europa.eu/growth/single-market/european-standards/harmonised-standards_en

Úplné prohlášení o shodě naleznete na internetové stránce www.calex.eu. Pro další informace týkající se shody kontaktujte prosím:

Internetové stránky: www.calex.eu, E-mail: info@callex.eu, Tel.: +31 (0)10-2981980

Korespondenční adresa: Lyonstraat 29, 3047 AJ, Rotterdam, the Netherlands

IT Dichiarazione di conformità

Electro Cirkel Retail BV, in qualità di importatore, dichiara che questa "apparecchiatura radio" è fabbricata in Cina. I prodotti hanno superato tutti i test in conformità con gli standard e le normative CE pertinenti. Un elenco completo di norme armonizzate per la direttiva 2014/53/UE è disponibile sul sito Web:

ec.europa.eu/growth/single-market/european-standards/harmonised-standards_en

La dichiarazione di conformità completa è disponibile sul sito web www.calex.eu. Per ulteriori informazioni sulla conformità, contattare:

Sito web: www.calex.eu, E-mail: info@callex.eu, Tel.: +31 (0)10-2981980,

Indirizzo di corrispondenza: Lyonstraat 29, 3047 AJ, Rotterdam, the Netherlands

SK Vyhlásenie o zhode

My, spoločnosť **Electro Cirkel Retail BV** ako importér vyhlasujeme, že toto „rádiové zariadenie“ sa vyrába v Číne. Výrobky prešli všetkými skúškami podľa príslušných noriem a predpisov CE. Úplný zoznam harmonizovaných noriem týkajúcich sa smernice 2014/53/EÚ nájdete na adrese:

ec.europa.eu/growth/single-market/european-standards/harmonised-standards_en

Úplné vyhlásenie o zhode nájdete na adrese www.calex.eu. Pre ďalšie informácie, týkajúce sa zhody výroby, kontaktujte:

Internetová stránka: www.calex.eu, Email: info@callex.eu, Tel.: +31 (0)10-2981980

Poštová adresa: Lyonstraat 29, 3047 AJ, Rotterdam, the Netherlands

ES Declaración de conformidad,

Nosotros, **Electro Cirkel Retail BV**, como importador, declaramos que el presente «dispositivo de radio» ha sido fabricado en China. Los productos han pasado por todas las pruebas de conformidad a las normas y disposiciones legales CE. Toda la lista de las normas armonizadas referentes a la Directiva 2014/53/UE se encuentra en la página web:

ec.europa.eu/growth/single-market/european-standards/harmonised-standards_en

La declaración de conformidad entera se encuentra en la página web www.calex.eu. Para obtener más información sobre la conformidad, por favor, contacta con:

Página web: www.calex.eu, E-mail: info@callex.eu, Tfno.: +31 (0)10-2981980

Dirección: Lyonstraat 29, 3047 AJ, Rotterdam, the Netherlands

PT Declaração de conformidade

Nós, **Electro Cirkel Retail BV**, como importador, declaramos que este "equipamento de rádio" é produzido na China. Os produtos foram aprovados em todos os testes de acordo com todas as normas e regulamentações CE relevantes. A lista completa de normas harmonizadas em relação à diretiva 2014/53 / UE pode ser encontrada em:

ec.europa.eu/growth/single-market/european-standards/harmonised-standards_en

A Declaração de Conformidade completa pode ser encontrada em www.calex.eu. Para outras informações relacionadas à conformidade, entre em contato com:

Site: www.calex.eu, email: info@callex.eu, Telefone: +31 (0) 10-2981980

Postal: Lyonstraat 29, 3047 AJ, Rotterdam, Holanda

RO Declarație de conformitate

Noi, Electro Cirkel Retail BV, în calitate de importator, declarăm că acest „echipament radio” este produs în China. Produsele au trecut toate testele în conformitate cu toate standardele și reglementările CE relevante. Lista completă a standardelor armonizate privind directiva 2014/53 / UE poate fi găsită la:
ec.europa.eu/growth/single-market/european-standards/harmonised-standards_en

Declarația completă de conformitate poate fi găsită la www.calex.eu. Pentru alte informații legate de conformitate, vă rugăm să contactați:

Site-ul web: www.calex.eu, e-mail: info@callex.eu, Telefon: +31 (0) 10-2981980
Poștal: Lyonstraat 29, 3047 AJ, Rotterdam, the Netherlands

NO Overensstemmelseserklæring

Vi, Electro Cirkel Retail BV, erklærer som importør, at dette "radioudstyr" er produceret i Kina. Produkterne bestod alle prøver i henhold til alle relevante CE-standarder og forskrifter. Den komplette liste over harmoniserede standarder vedrørende direktiv 2014/53/EU findes på:
ec.europa.eu/growth/single-market/european-standards/harmonised-standards_en

Den komplette overensstemmelseserklæring kan findes på www.calex.eu. For yderligere overensstemmelsesrelateret information skal du kontakte:

Hjemmeside: callex.eu, email: info@callex.eu, Telefon: +31 (0)10-2981980
Post: Lyonstraat 29, 3047 AJ, Rotterdam, the Netherlands

SV Försäkran om överensstämmelse

Vi, Electro Cirkel Retail BV, försäkrar som importör att denna "radioutrustning" är tillverkad i Kina. Produkterna klarade alla tester enligt alla relevanta CE-standarder och förordningar. Den fullständiga listan över standardharmonisering för direktiv 2014/53/EU finns på:
ec.europa.eu/growth/single-market/european-standards/harmonised-standards_en

Fullständig försäkran om överensstämmelse kan hittas på www.calex.eu. För annan information gällande överensstämmelse, var god kontakta:

Webbsida: www.calex.eu, e-post: info@callex.eu, Telefon: +31 (0)10-2981980
Postadress: Lyonstraat 29, 3047 AJ, Rotterdam, the Netherlands

FL Vaatimustenmukaisuusvakuutus

Me, Electro Cirkel Retail BV, maahantuojana ilmoitamme, että tämä "radiolaitte" on valmistettu Kiinassa. Tuotteet läpäisivät kaikki testit kaikkien asiaankuuluvien CE-standardien ja määräysten mukaisesti. Täydellinen luettelo direktiiviin 2014/53/EU liittyvistä yhdenmukaistetuista standardeista löytyy osoitteesta
ec.europa.eu/growth/single-market/european-standards/harmonised-standards_en

Täydellinen vaatimustenmukaisuusvakuutus löytyy osoitteesta www.calex.eu. Lisätietoja muista vaatimustenmukaisuuteen liittyvistä tiedoista saa ottamalla yhteyttä:

Verkkosivusto: www.calex.eu, Sähköposti: info@callex.eu, Puhelin: +31 (0)10-2981980
Postinumero: Lyonstraat 29, 3047 AJ, Rotterdam, the Netherlands

DA Samsvarserklæring

Electro Cirkel Retail BV som importør erklærer at dette "radioustyret" er produsert i Kina. Produktene har bestått alle tester i henhold til alle relevante CE-standarder og forskrifter. Den komplette listen over harmoniserte standarder angående direktiv 2014/53 / EU finner du på:
ec.europa.eu/growth/single-market/european-standards/harmonised-standards_en

Den komplette samsvarserklæringen finner du på www.calex.eu. For annen samsvarsrelatert informasjon vennligst kontakt:

Nettside: www.calex.eu, e-post: info@callex.eu, Telefon: +31 (0)10-2981980
Postadresse: Lyonstraat 29, 3047 AJ, Rotterdam, the Netherlands

CALEX
H O L L A N D

SMART 



EN**Conformity with all relevant EU Directive requirements**

Safety: if applicable: only use this device for intended purpose; do not use this device if damaged or defective. If this product is damaged, especially if the cable or fitting is damaged, this product must be shut down immediately. In this case, replacement is required; before replacing, turn off power and let device cool to avoid electrical shock or burn. The adapter (if applicable) must be installed near the device, not connected to any other adapter, and easily accessible. Products may only be used in combination with the original adapter. This product should only be opened by an authorized technician when maintenance is required. Never carry out repairs yourself.

NL**Conformiteit met alle relevante vereisten van de EU-richtlijn**

Veiligheid: indien van toepassing: gebruik dit apparaat **alleen** waarvoor het bedoeld is; gebruik dit apparaat niet als het beschadigd of defect is. Als dit product beschadigd is, vooral als de kabel of fitting beschadigd is, moet dit product onmiddellijk worden uitgeschakeld. In dit geval is vervanging vereist; Schakel voor het vervangen de stroom uit en laat het apparaat afkoelen om elektrische schokken of brandwonden te voorkomen. De adapter (indien van toepassing) moet in de buurt van het apparaat worden geïnstalleerd, niet op een andere adapter zijn aangesloten en gemakkelijk toegankelijk zijn. Producten mogen **alleen** worden gebruikt in combinatie met de originele adapter. Dit product mag **alleen** worden geopend door een bevoegde technicus als er onderhoud nodig is. Voer reparaties nooit zelf uit.

FR**Conformité à toutes les exigences pertinentes de la directive européenne**

Sécurité: le cas échéant: utilisez uniquement cet appareil à la destination; ne pas utiliser cet appareil si endommagé ou défectueux. Si ce produit est endommagé, surtout si le câble ou le raccord est endommagé, ce produit doit être arrêté immédiatement. Dans ce cas, le remplacement est nécessaire; avant de remplacer, coupez l'alimentation et laissez refroidir l'appareil pour éviter un choc électrique ou de brûlure. L'adaptateur (le cas échéant) doit être installé à proximité du dispositif, non connecté à un autre adaptateur, et facilement accessible. Les produits ne peuvent être utilisés en combinaison avec l'adaptateur d'origine. Ce produit ne doit être ouvert que par un technicien agréé lorsque l'entretien est nécessaire. Ne jamais effectuer vous-même les réparations.

DE**Konformität mit allen relevanten Anforderungen der EU-Richtlinie**

Sicherheit: Falls zutreffend: Verwenden Sie dieses Gerät nur bestimmungsgemäß; Verwenden Sie dieses Gerät nicht, wenn es beschädigt oder defekt ist. Bei Beschädigung dieses Produkts, insbesondere bei Beschädigung des Kabels oder der Armatur, muss dieses Produkt sofort außer Betrieb genommen werden. In diesem Fall ist ein Austausch erforderlich; Schalten Sie vor dem Austauschen die Stromversorgung aus und lassen Sie das Gerät abkühlen, um einen elektrischen Schlag oder Verbrennungen zu vermeiden. Der Adapter (sofern zutreffend) muss in der Nähe des Geräts installiert, mit keinem anderen Adapter verbunden und leicht zugänglich sein. Produkte dürfen nur in Kombination mit dem Originaladapter verwendet werden. Dieses Produkt sollte nur von einem autorisierten Techniker geöffnet werden, wenn eine Wartung erforderlich ist. Führen Sie niemals Reparaturen selbst durch.

PL**Godność ze wszystkimi odpowiednimi wymaganiami dyrektywy UE**

Bezpieczeństwo: jeśli dotyczy: używaj tego urządzenia wyłącznie zgodnie z przeznaczeniem; nie używaj tego urządzenia, jeśli jest uszkodzone lub wadliwe. Jeśli ten produkt jest uszkodzony, zwłaszcza jeśli kabel lub łącznik jest uszkodzony, produkt ten należy natychmiast wyłączyć. W takim przypadku wymagana jest wymiana; przed wymianą wyłącz zasilanie i pozwól urządzeniu ostygnąć, aby uniknąć porażenia prądem lub poparzenia. Adapter (jeśli dotyczy) musi być zainstalowany w pobliżu urządzenia, niepodłączony do żadnego innego adaptera i łatwo dostępny. Produkty mogą być używane wyłącznie w połączeniu z oryginalnym adapterem. Ten produkt powinien być otwierany wyłącznie przez autoryzowanego technika, gdy wymagana jest konserwacja. Nigdy nie wykonuj samodzielnie napraw.

CS

Shoda se všemi příslušnými požadavky směrnice EU

Bezpečnost: pokud je to možné: používejte toto zařízení pouze k určenému účelu; nepoužívejte toto zařízení, pokud je poškozené nebo vadné. Je-li tento výrobek poškozen, zejména je-li poškozen kabel nebo armatura, musí být tento výrobek okamžitě vypnut. V tomto případě je nutná výměna; před výměnou vypněte napájení a nechte zařízení vychladnout, aby nedošlo k úrazu elektrickým proudem nebo popálení. Adaptér (pokud je k dispozici) musí být nainstalován v blízkosti zařízení, nesmí být připojen k žádnému jinému adaptéru a musí být snadno přístupný. Produkty lze používat pouze v kombinaci s originálním adaptérem. Tento produkt by měl být otevřen pouze autorizovaným technikem, pokud je nutná údržba. Nikdy neprovádějte opravy sami.

IT

Conformità a tutti i requisiti pertinenti della Direttiva UE

Sicurezza: se applicabile: utilizzare questo dispositivo solo per lo scopo previsto; non utilizzare questo dispositivo se danneggiato o difettoso. Se questo prodotto è danneggiato, specialmente se il cavo o il raccordo sono danneggiati, questo prodotto deve essere spento immediatamente. In questo caso è necessaria la sostituzione; prima della sostituzione, spegnere l'alimentazione e lasciare raffreddare il dispositivo per evitare scosse elettriche o ustioni. L'adattatore (se applicabile) deve essere installato vicino al dispositivo, non collegato a nessun altro adattatore e facilmente accessibile. I prodotti possono essere utilizzati solo in combinazione con l'adattatore originale. Questo prodotto deve essere aperto solo da un tecnico autorizzato quando è necessaria la manutenzione. Non eseguire mai riparazioni da soli.

SK

Shoda se všemi příslušnými požadavky směrnice EU

Bezpečnosť: ak je to možné: používajte toto zariadenie iba na určený účel; nepoužívajte toto zariadenie, ak je poškodené alebo chybné. Ak je tento výrobok poškodený, najmä ak je poškodený kábel alebo armatúra, musí byť tento výrobok okamžite vypnutý. V tomto prípade je potrebná výmena; pred výmenou vypnite napájanie a nechajte zariadenie vychladnúť, aby ste predišli úrazu elektrickým prúdom alebo popáleniu. Adaptér (ak je k dispozícii) musí byť nainštalovaný v blízkosti zariadenia, nesmie byť pripojený k žiadnemu inému adaptéru a musí byť ľahko dostupný. Produkty sa môžu používať iba v kombinácii s originálnym adaptérom. Tento výrobok by mal otvárať iba autorizovaný technik, keď je potrebná údržba. Nikdy nevykonávajte opravy sami.

ES

Conformidad con todos los requisitos relevantes de la Directiva de la UE

Seguridad: si corresponde: utilice este dispositivo únicamente para el fin previsto; no utilice este dispositivo si está dañado o defectuoso. Si este producto está dañado, especialmente si el cable o la conexión están dañados, este producto debe apagarse inmediatamente. En este caso, se requiere reemplazo; antes de reemplazarlo, apague la alimentación y deje que el dispositivo se enfríe para evitar descargas eléctricas o quemaduras. El adaptador (si corresponde) debe instalarse cerca del dispositivo, no conectado a ningún otro adaptador y debe ser fácilmente accesible. Los productos solo se pueden utilizar en combinación con el adaptador original. Este producto solo debe ser abierto por un técnico autorizado cuando se requiera mantenimiento. Nunca realice reparaciones usted mismo.

PT

Conformidade com todos os requisitos relevantes da Diretiva da UE

Segurança: se aplicável: use este dispositivo apenas para a finalidade pretendida; não use este dispositivo se estiver danificado ou com defeito. Se este produto estiver danificado, especialmente se o cabo ou conexão estiver danificado, este produto deve ser desligado imediatamente. Nesse caso, a substituição é necessária; antes de substituí-lo, desligue a energia e deixe o dispositivo esfriar para evitar choque elétrico ou queimaduras. O adaptador (se aplicável) deve ser instalado próximo ao dispositivo, não conectado a nenhum outro adaptador e facilmente acessível. Os produtos só podem ser usados em combinação com o adaptador original. Este produto só deve ser aberto por um técnico autorizado quando houver necessidade de manutenção. Nunca faça reparos por conta própria.

RO

Conformitate cu toate cerințele relevante ale directivelor UE

Siguranță: dacă este cazul: utilizați acest dispozitiv numai în scopul prevăzut; nu utilizați acest dispozitiv dacă este deteriorat sau defect. Dacă acest produs este deteriorat, mai ales dacă cablul sau fittingul este deteriorat, acest produs trebuie oprit imediat. În acest caz, este necesară înlocuirea; înainte de înlocuire, opriți alimentarea și lăsați dispozitivul să se răcească pentru a evita șocurile electrice sau arsurile. Adaptorul (dacă este cazul) trebuie să fie instalat lângă dispozitiv, să nu fie conectat la niciun alt adaptor și ușor accesibil. Produsele pot fi utilizate numai în combinație cu adaptorul original. Acest produs trebuie deschis numai de către un tehnician autorizat atunci când este necesară întreținere. Nu efectuați niciodată singur reparații.

NO

Samsvar med alle relevante EU-direktivkrav

Sikkerhet: hvis aktuelt: bruk kun denne enheten til tiltenkt formål; ikke bruk denne enheten hvis den er skadet eller defekt. Hvis dette produktet er skadet, spesielt hvis kablet eller beslaget er skadet, må dette produktet slås av umiddelbart. I dette tilfellet er erstatning nødvendig; før du bytter, slå av strømmen og la enheten avkjøles for å unngå elektrisk støt eller forbrenning. Adapteren (hvis aktuelt) må installeres i nærheten av enheten, ikke koblet til noen annen adapter og lett tilgjengelig. Produktene kan kun brukes i kombinasjon med den originale adapteren. Dette produktet skal kun åpnes av en autorisert tekniker når vedlikehold er nødvendig. Utfør aldri reparasjoner selv.

SV

Överensstämmelse med alla relevanta EU-direktivkrav

Säkerhet: om tillämpligt: använd endast denna enhet för avsett ändamål; använd inte denna enhet om den är skadad eller defekt. Om denna produkt är skadad, särskilt om kablarna eller kopplingen är skadad, måste denna produkt omedelbart stängas av. I detta fall krävs byte; innan du byter ut, stäng av strömmen och låt enheten svalna för att undvika elektriska stötar eller brännskador. Adaptern (om tillämpligt) måste installeras nära enheten, inte ansluten till någon annan adapter och lättillgänglig. Produkter får endast användas i kombination med originaladaptern. Denna produkt bör endast öppnas av en auktoriserad tekniker när underhåll krävs. Utför aldrig reparationer själv.

FI

Kaikkien asiaankuuluvien EU-direktiivien vaatimusten mukainen

Turvallisuus: tarvittaessa: käytä tätä laitetta vain aiottuun tarkoitukseen; älä käytä tätä laitetta, jos se on vaurioitunut tai viallinen. Jos tämä tuote on vaurioitunut, erityisesti jos kaapeli tai liitin on vaurioitunut, tämä tuote on sammutettava välittömästi. Tässä tapauksessa vaihto on tarpeen; ennen vaihtamista katkaise virta ja anna laitteen jäähtyä välittömäksi sähköiskun tai palovamman. Sovitin (jos sellainen on) on asennettava lähelle laitetta, ei saa liittää mihinkään muuhun sovittimeen, ja siihen on helppo päästä käsiksi. Tuotteita saa käyttää vain yhdessä alkuperäisen sovittimen kanssa. Vain valtuutettu tekniikko saa avata tämän tuotteen, kun se vaatii huoltoa. Älä koskaan suorita korjauksia itse.

DA

Overensstemmelse med alle relevante EU-direktivkrav

Sikkerhed: hvis relevant: brug kun denne enhed til det tilsigtede formål; Brug ikke denne enhed, hvis den er beskadiget eller defekt. Hvis dette produkt er beskadiget, især hvis kablet eller fittingen er beskadiget, skal dette produkt lukkes ned med det samme. I dette tilfælde kræves udskiftning; før udskiftning skal du slukke for strømmen og lade enheden køle af for at undgå elektrisk støt eller forbrænding. Adapteren (hvis relevant) skal installeres i nærheden af enheden, ikke tilsluttet nogen anden adapter og let tilgængelig. Produkter må kun bruges i kombination med den originale adapter. Dette produkt bør kun åbnes af en autoriseret tekniker, når vedligeholdelse er påkrævet. Udfør aldrig reparationer selv.

CALEX
H O L L A N D

SMART 



EN**Disposal, warranty, disclaimer and intended use**

Removal of your product. This product is made of high quality materials and parts that can be recycled. If you see this symbol on your product, it means that the product is covered by EU Directive 2002/96 / EC. Ask your own local government about the way in which electrical and electronic products are collected separately in your region. When disposing of old products, observe local legislation and do not dispose of these products in the normal household waste. Properly disposing of old products will prevent adverse effects on the environment and public health.

Warranty: Any changes and/or modifications to the product will void the warranty. We cannot accept any liability for damage caused by incorrect use of the product. **Disclaimer:** designs and specifications might be subjected to change without notice. **All logos, brands and used product references** are trademarks or registered trademarks of their respective holders and hereby recognized as such.



Intended use: indoor

NL**Verwijdering, garantie, disclaimer en beoogd gebruik**

Verwijdering van uw product. Dit product is gemaakt van hoogwaardige materialen en onderdelen die kunnen worden gerecycled. Als u dit symbool op uw product ziet, betekent dit dat het product valt onder EU-richtlijn 2002/96 / EG. Vraag uw eigen gemeente naar de manier waarop elektrische en elektronische producten in uw regio gescheiden worden ingezameld. Neem bij het weggoien van oude producten de plaatselijke wetgeving in acht en gooi deze producten niet bij het normale huisvuil. Door oude producten op de juiste manier af te voeren, worden nadelige effecten op het milieu en de volksgezondheid voorkomen.

Garantie: Alle wijzigingen en/of aanpassingen aan het product maken de garantie ongeldig. Wij aanvaarden geen enkele aansprakelijkheid voor schade veroorzaakt door onjuist gebruik van het product. **Disclaimer:** Ontwerpen en specificaties kunnen zonder voorafgaande kennisgeving worden gewijzigd. **Alle logo's, merken en gebruikte productreferenties** zijn handelsmerken of gedeponeerde handelsmerken van hun respectievelijke houders en worden hierbij als zodanig erkend.



Beoogd gebruik: binnen

FR**Mise au rebut, garantie, clause de non-responsabilité et utilisation prévue**

Retrait de votre produit. Ce produit est fait de matériaux et de pièces de haute qualité qui peuvent être recyclés. Si vous voyez ce symbole sur votre produit, cela signifie que le produit est couvert par la directive européenne 2002/96/CE. Renseignez-vous auprès de votre propre gouvernement local sur la manière dont les produits électriques et électroniques sont collectés séparément dans votre région. Lors de la mise au rebut d'anciens produits, respectez la législation locale et ne jetez pas ces produits dans les ordures ménagères normales. L'élimination appropriée des anciens produits permettra d'éviter les effets néfastes sur l'environnement et la santé publique.

Garantie: Tout changement et/ou modification du produit annulera la garantie. Nous déclinons toute responsabilité pour les dommages causés par une mauvaise utilisation du produit. **Avis de non-responsabilité:** les conceptions et les spécifications peuvent être modifiées sans préavis. Tous les logos, marques et références de produits utilisés sont des marques ou des marques déposées de leurs détenteurs respectifs et reconnus comme tels.



Utilisation prévue : intérieur

DE**Entsorgung, Gewährleistung, Haftungsausschluss und Verwendungszweck**

Entfernung Ihres Produkts. Dieses Produkt besteht aus hochwertigen Materialien und Teilen, die recycelt werden können. Wenn Sie dieses Symbol auf Ihrem Produkt sehen, bedeutet dies, dass das Produkt unter die EU-Richtlinie 2002/96 / EG fällt. Erkundigen Sie sich bei Ihrer Kommunalverwaltung, wie elektrische und elektronische Produkte in Ihrer Region getrennt gesammelt werden. Beachten Sie bei der Entsorgung alter Produkte die örtlichen Vorschriften und entsorgen Sie diese Produkte nicht über den normalen Hausmüll. Die ordnungsgemäße Entsorgung alter Produkte verhindert negative Auswirkungen auf die Umwelt und die öffentliche Gesundheit.

Garantie: Jegliche Änderungen und/oder Modifikationen am Produkt führen zum Erlöschen der Garantie. Für Schäden, die durch unsachgemäße Verwendung des Produkts entstehen, können wir keine Haftung übernehmen. **Haftungsausschluss:** Designs und Spezifikationen können ohne vorherige Ankündigung geändert werden. **Alle Logos, Marken und verwendeten Produktreferenzen** sind Warenzeichen oder eingetragene Warenzeichen ihrer jeweiligen Inhaber und werden hiermit als solche anerkannt.



Verwendungszweck: Innenbereich

PL**Utylizacja, gwarancja, wyłączenie odpowiedzialności i przeznaczenie**

Usunięcie Twojego produktu. Ten produkt jest wykonany z wysokiej jakości materiałów i części, które można poddać recyklingowi. Jeśli widzisz ten symbol na swoim produkcie, oznacza to, że produkt jest objęty dyrektywą UE 2002/96/WE. Zapytaj swój lokalny samorząd o sposób, w jaki produkty elektryczne i elektroniczne są gromadzone oddzielnie w Twoim regionie. Podczas utylizacji starych produktów należy przestrzegać lokalnych przepisów i nie wyrzucać tych produktów wraz z normalnymi odpadami domowymi. Właściwa utylizacja starych produktów zapobiegnie niekorzystnemu wpływowi na środowisko i zdrowie publiczne.

Gwarancja: Wszelkie zmiany i/lub modyfikacje produktu spowodują unieważnienie gwarancji. Nie ponosimy żadnej odpowiedzialności za szkody spowodowane nieprawidłowym użytkowaniem produktu. **Zastrzeżenie:** Projekty i specyfikacje mogą ulec zmianie bez powiadomienia. Wszystkie loga, marki i używane odniesienia do produktów są znakami towarowymi lub zastrzeżonymi znakami towarowymi ich odpowiednich właścicieli i niniejszym są za takie uznawane.



Przeznaczenie: wewnątrz

CS**Likvidace, záruka, vyloučení odpovědnosti a zamýšlené použití**

Odstranění vašeho produktu. Tento produkt je vyroben z vysoce kvalitních materiálů a dílů, které lze recyklovat. Pokud na svém produktu vidíte tento symbol, znamená to, že se na produkt vztahuje směrnice EU 2002/96 / EC. Zeptejte se své místní samosprávy na způsob, jakým jsou elektrické a elektronické výrobky ve vašem regionu sbírány odděleně. Při likvidaci starých výrobků dodržujte místní legislativu a nevyhazujte tyto výrobky do běžného domovního odpadu. Správná likvidace starých výrobků zabrání nepříznivým vlivům na životní prostředí a veřejné zdraví.

Záruka: Jakékoli změny a/nebo úpravy produktu ruší platnost záruky. Za škody způsobené nesprávným použitím produktu nemůžeme převzít žádnou odpovědnost. **Prohlášení:** Designy a specifikace mohou podléhat změnám bez upozornění. Všechna loga, značky a použité odkazy na produkty jsou ochrannými známkami nebo registrovanými ochrannými známkami příslušných vlastníků a tímto jsou jako takové uznávány.



Účel použití: vnitřní

IT**Smaltimento, garanzia, esclusione di responsabilità e destinazione d'uso**

Rimozione del tuo prodotto. Questo prodotto è realizzato con materiali e parti di alta qualità che possono essere riciclati. Se vedi questo simbolo sul tuo prodotto, significa che il prodotto è coperto dalla Direttiva UE 2002/96/CE. Chiedi al tuo governo locale il modo in cui i prodotti elettrici ed elettronici vengono raccolti separatamente nella tua regione. Quando si smaltiscono vecchi prodotti, osservare la legislazione locale e non gettare questi prodotti nei normali rifiuti domestici. Il corretto smaltimento dei vecchi prodotti eviterà effetti negativi sull'ambiente e sulla salute pubblica.

Garanzia: Eventuali modifiche e/o modifiche al prodotto invalideranno la garanzia. Non possiamo accettare alcuna responsabilità per danni causati da un uso scorretto del prodotto. Dichiarazione di non responsabilità: i disegni e le specifiche potrebbero essere soggetti a modifiche senza preavviso. Tutti i loghi, i marchi e i riferimenti ai prodotti usati sono marchi o marchi registrati dei rispettivi proprietari e qui riconosciuti come tali.



Účel použití: vnitřní

SK**Likvidácia, záruka, vylúčenie zodpovednosti a zamýšľané použitie**

Odstránenie vášho produktu. Tento produkt je vyrobený z vysoko kvalitných materiálov a častí, ktoré je možné recyklovať. Ak na svojom produkte vidíte tento symbol, znamená to, že sa na produkt vzťahuje smernica EÚ 2002/96 / EC. Opýtajte sa svojej miestnej samosprávy na spôsob, akým sa vo vašom regióne separovane zbierajú elektrické a elektronické výrobky. Pri likvidácii starých výrobkov dodržiavajte miestnu legislatívu a nevyhadzujte tieto výrobky do bežného domového odpadu. Správna likvidácia starých výrobkov zabráni nepriaznivým vplyvom na životné prostredie a verejné zdravie.

Záruka: Akékoľvek zmeny a/alebo úpravy produktu rušia platnosť záruky. Za škody spôsobené nesprávnym používaním produktu nemôžeme prevziať žiadnu zodpovednosť. **Zrieknutie sa zodpovednosti:** Dizajn a špecifikácie sa môžu zmeniť bez upozornenia. Všetky logá, značky a použité referencie na produkty sú ochrannými známkami alebo registrovanými ochrannými známkami ich príslušných vlastníkov a týmto sa ako také uznávajú.



Účel použití: vnitřní

ES**Eliminación, garantía, exención de responsabilidad y uso previsto**

Eliminación de su producto. Este producto está fabricado con materiales y piezas de alta calidad que se pueden reciclar. Si ve este símbolo en su producto, significa que el producto está cubierto por la Directiva de la UE 2002/96 / EC. Pregunte a su propio gobierno local sobre la forma en que los productos eléctricos y electrónicos se recolectan por separado en su región. Al desechar productos viejos, observe la legislación local y no deseche estos productos con la basura doméstica normal. La eliminación adecuada de productos viejos evitará efectos adversos sobre el medio ambiente y la salud pública.

Garantía: Cualquier cambio y / o modificación al producto anulará la garantía. No podemos aceptar ninguna responsabilidad por los daños causados por el uso incorrecto del producto. **Descargo de responsabilidad:** los diseños y las especificaciones pueden estar sujetos a cambios sin previo aviso. Todos los logotipos, marcas y referencias de productos usados son marcas comerciales o marcas comerciales registradas de sus respectivos propietarios y por la presente se reconocen como tales.



Uso previsto: interior

PT**Descarte, garantia, isenção de responsabilidade e uso pretendido**

Îndepărtarea produsului dvs. Acest produs este fabricat din materiale de înaltă calitate și piese care pot fi reciclate. Dacă vedeți acest simbol pe produsul dvs., înseamnă că produsul este reglementat de Directiva UE 2002/96/EC. Întrebați propria guvernare locală despre modul în care produsele electrice și electronice sunt colectate separat în regiunea dvs. Când aruncați produse vechi, respectați legislația locală și nu aruncați aceste produse la gunoierul menajer normal. Eliminarea corectă a produselor vechi va preveni efectele negative asupra mediului și sănătății publice.

Garantie: Orice modificare și/sau modificare adusă produsului va anula garanția. Nu putem accepta nicio răspundere pentru daune cauzate de utilizarea incorectă a produsului. **Exonerare de responsabilitate:** Designurile și specificațiile pot fi supuse modificărilor fără notificare. Toate siglele, mărcile și referințele la produse utilizate sunt mărci comerciale sau mărci comerciale înregistrate ale deținătorilor respectivi și sunt recunoscute ca atare.



Utilizare prevăzută: interior

RO**Eliminare, garanție, declinare a răspunderii și utilizare prevăzută**

Remoção de seu produto. Este produto é feito de materiais e peças de alta qualidade que podem ser reciclados. Se você vir este símbolo em seu produto, significa que o produto está coberto pela Diretiva da UE 2002/96 / EC. Pergunte ao seu próprio governo local sobre como os produtos elétricos e eletrônicos são coletados separadamente em sua região. Ao descartar produtos antigos, observe a legislação local e não descarte esses produtos no lixo doméstico normal. O descarte adequado de produtos antigos evitará efeitos adversos no meio ambiente e na saúde pública.

Garantia: Quaisquer alterações e / ou modificações no produto anularão a garantia. Não podemos aceitar qualquer responsabilidade por danos causados pelo uso incorreto do produto. **Isenção de responsabilidade:** os designs e especificações podem estar sujeitos a alterações sem aviso prévio. Todos os logotipos, marcas e referências de produtos usados são marcas comerciais ou marcas registradas de seus respectivos proprietários e aqui reconhecidas como tal.



Uso pretendido: interior

NO**Avhending, garanti, ansvarsfraskrivelse og tiltenkt bruk**

Fjerning av produktet ditt. Dette produktet er laget av materialer og deler av høy kvalitet som kan resirkuleres. Hvis du ser dette symbolet på produktet ditt, betyr det at produktet er dekket av EU-direktiv 2002/96 / EC. Spør din egen lokale regjering om måten elektriske og elektroniske produkter samles inn separat i din region. Når du kaster gamle produkter, følg lokal lovgivning og ikke kast disse produktene sammen med vanlig husholdningsavfall. Riktig avhending av gamle produkter vil forhindre negative effekter på miljøet og folkehelsen.

Garanti: Eventuelle endringer og/eller modifikasjoner på produktet vil ugyldiggjøre garantien. Vi kan ikke påta oss noe ansvar for skader forårsaket av feil bruk av produktet. **Ansvarsfraskrivelse:** Design og spesifikasjoner kan endres uten varsel. Alle logoer, merker og brukte produktreferanser er varemerker eller registrerte varemerker for deres respektive eiere og anerkjennes herved som sådanne.



Tiltenkt bruk: innendørs

SV**Avfallshantering, garanti, ansvarsfriskrivning och avsedd användning**

Borttagning av din produkt. Denna produkt är gjord av högkvalitativa material och delar som kan återvinnas. Om du ser den här symbolen på din produkt betyder det att produkten omfattas av EU-direktiv 2002/96/EG. Fråga din egen lokala regering om hur elektriska och elektroniska produkter samlas in separat i din region. Vid kassering av gamla produkter, följ lokal lagstiftning och släng inte dessa produkter i det vanliga hushållsavfallet. Korrekt kassering av gamla produkter kommer att förhindra negativa effekter på miljön och folkhälsan.

Garanti: Alla ändringar och/eller modifieringar av produkten upphäver garantin. Vi tar inget ansvar för skador orsakade av felaktig användning av produkten. **Friskrivningsklausul:** Design och specifikationer kan komma att ändras utan föregående meddelande. Alla logotyper, varumärken och använda produktreferenser är varumärken eller registrerade varumärken som tillhör sina respektive ägare och erkänns härmed som sådana.



Avsedd användning: inomhus

FI**Hävittäminen, takuu, vastuuvapauslauseke ja käyttötarkoitus**

Tuotteesi poistaminen. Tämä tuote on valmistettu korkealaatuisista materiaaleista ja osista, jotka voidaan kierrättää. Jos näet tämän symbolin tuotteessasi, se tarkoittaa, että tuote kuuluu EU-direktiivin 2002/96 / EY soveltamisalaan. Kysy paikalliselta viranomaiselta, miten sähkö- ja elektroniikkatuotteet kerätään erikseen alueellasi. Kun hävität vanhoja tuotteita, noudata paikallista lainsäädäntöä äläkä hävitä näitä tuotteita tavallisen kotitalousjätteen mukana. Vanhojen tuotteiden oikea hävittäminen estää haitalliset vaikutukset ympäristöön ja kansanterveyteen.

Takuu: Tuotteeseen tehdyt muutokset mitätöivät takuun. Emme voi ottaa vastuuta vahingoista, jotka ovat aiheutuneet tuotteen väärästä käytöstä. Vastuuvapauslauseke: Mallit ja tekniset tiedot voivat muuttua ilman erillistä ilmoitusta. Kaikki logot, tuotemerkit ja käytetyt tuoteviitteet ovat vastaavien haltijoidensa tavaramerkkejä tai rekisteröityjä tavaramerkkejä, ja ne tunnustetaan sellaisiksi.



Käyttötarkoitus: sisätiloissa

DA**Bortskaffelse, garanti, ansvarsfraskrivelse og tilsigtet brug**

Fjernelse af dit produkt. Dette produkt er lavet af materialer og dele af høj kvalitet, der kan genbruges. Hvis du ser dette symbol på dit produkt, betyder det, at produktet er omfattet af EU-direktiv 2002/96/EF. Spørg din egen lokale regering om den måde, hvorpå elektriske og elektroniske produkter indsamles separat i din region. Ved bortskaffelse af gamle produkter skal den lokale lovgivning overholdes, og disse produkter må ikke bortskaffes sammen med det normale husholdningsaffald. Korrekt bortskaffelse af gamle produkter vil forhindre negative virkninger på miljøet og folkesundheden.

Garanti: Enhver ændring og/eller modifikation af produktet vil ugyldiggøre garantien. Vi påtager os intet ansvar for skader forårsaget af forkert brug af produktet. **Ansvarsfraskrivelse:** Design og specifikationer kan ændres uden varsel. Alle logoer, mærker og brugte produktreferencer er varemærker eller registrerede varemærker tilhørende deres respektive indehavere og anerkendes hermed som sådanne.



Tilsigtet anvendelse: indendørs