

## SMALL

3000 K

2700 K

CA083DWHWDI

CA083DWHMDI

CA083DBBWDI

CA083DBBMDI

CA083DBEWDI

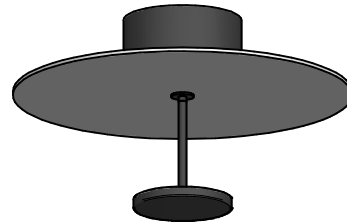
CA083DBEMDI

CA083DGBWDI

CA083DGBMDI

CA083DLUWDI

CA083DLUMDI



## MEDIUM

3000 K

2700 K

CA084DWHWDI

CA084DWHMDI

CA084DBBWDI

CA084DBBMDI

CA084DBEWDI

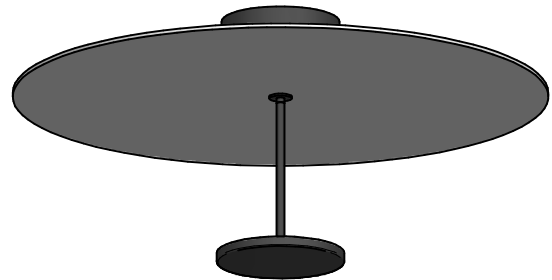
CA084DBEMDI

CA084DGBWDI

CA084DGBMDI

CA084DLUWDI

CA084DLUMDI



## LARGE

3000 K

2700 K

CA085DWHWDI

CA085DWHMDI

CA085DBBWDI

CA085DBBMDI

CA085DBEWDI

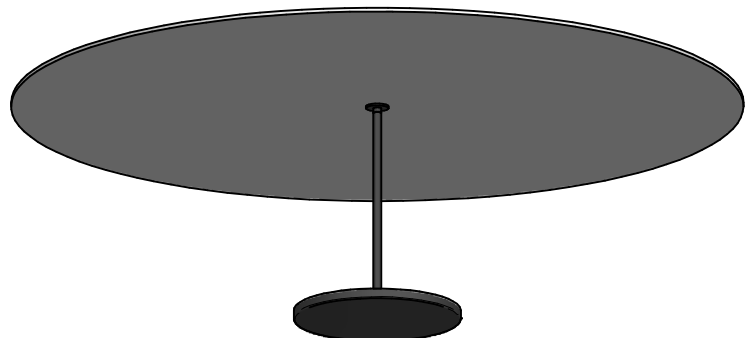
CA085DBEMDI

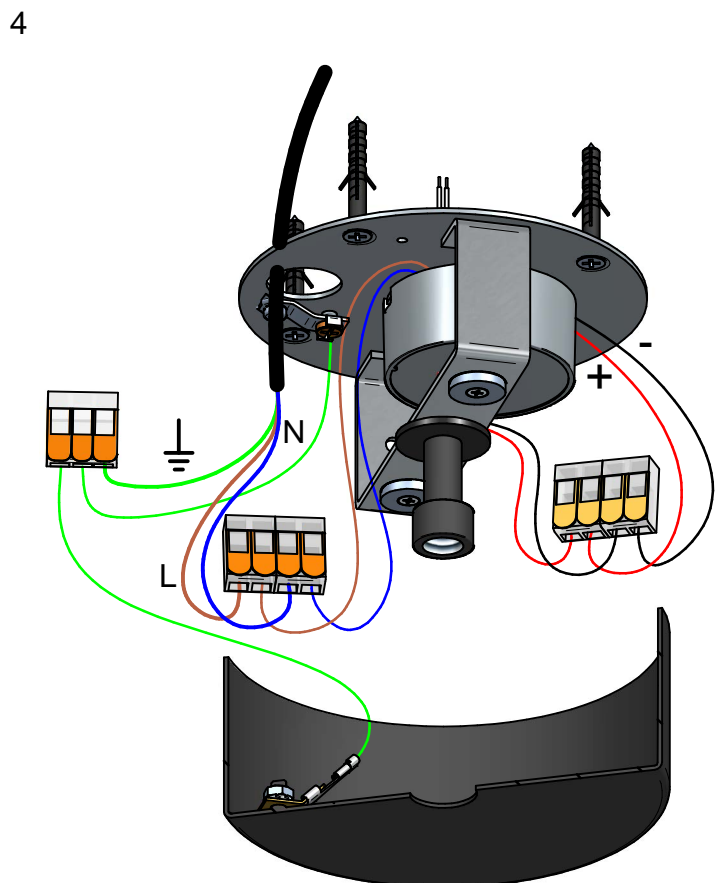
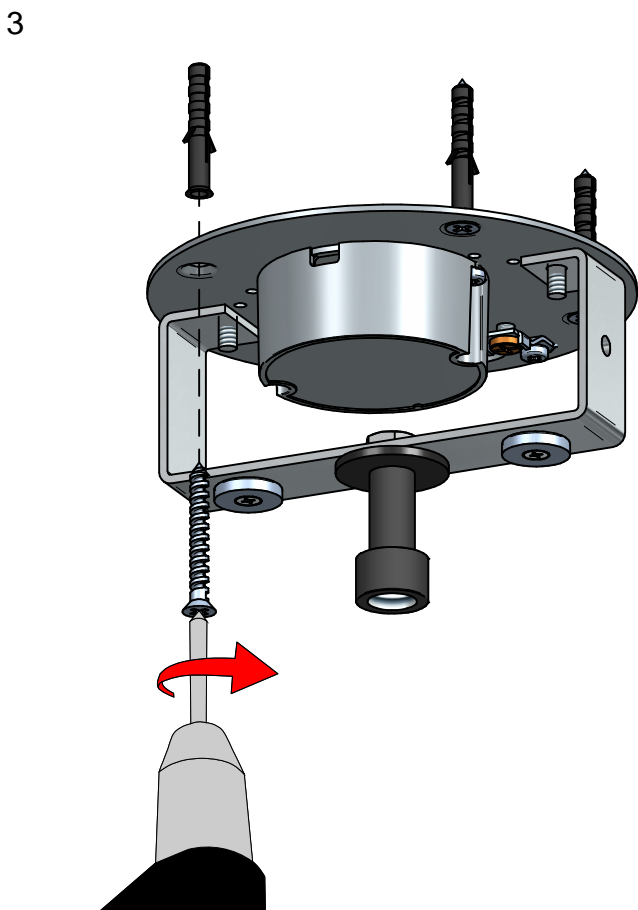
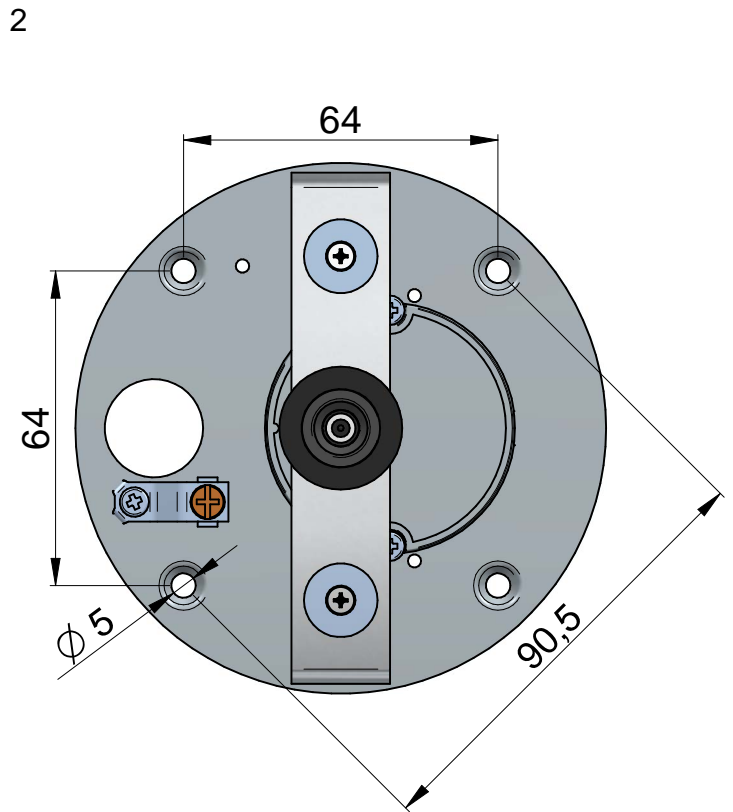
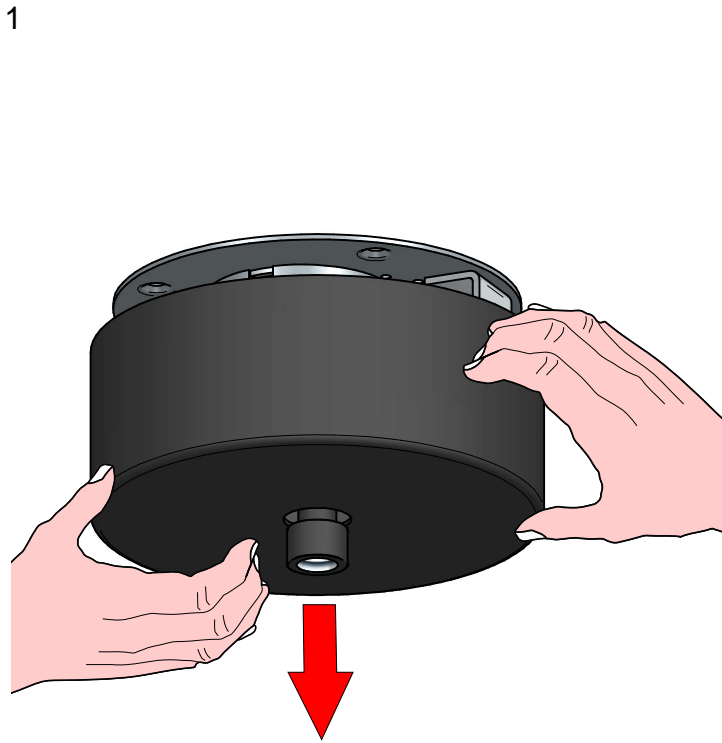
CA085DGBWDI

CA085DGBMDI

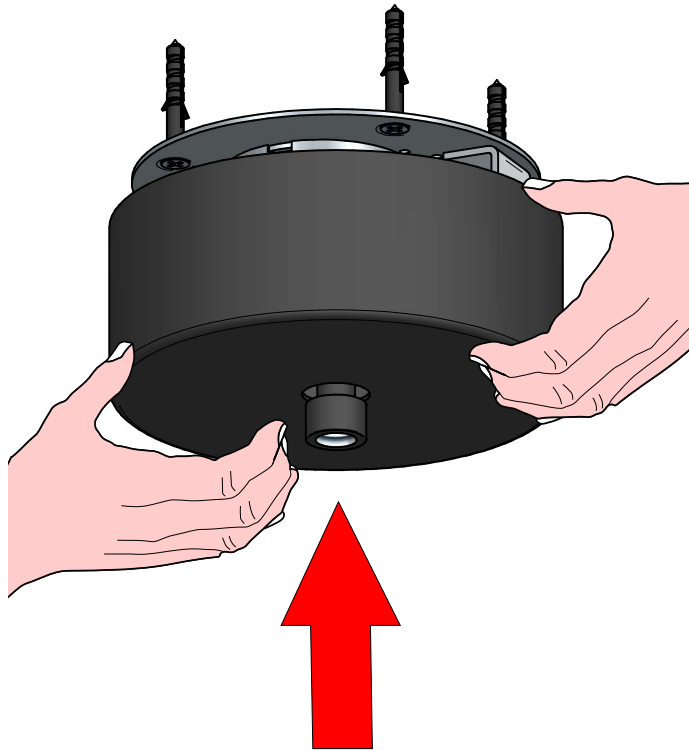
CA085DLUWDI

CA085DLUMDI

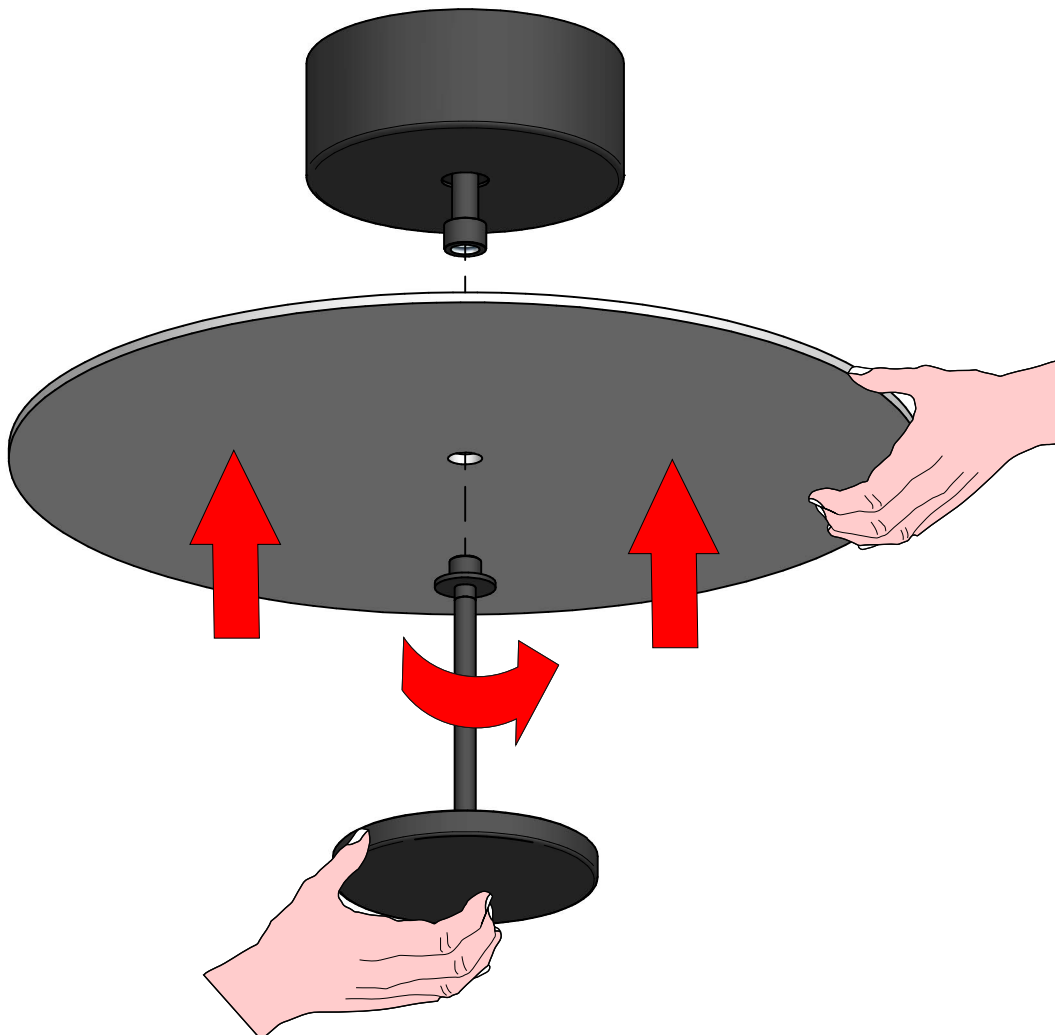




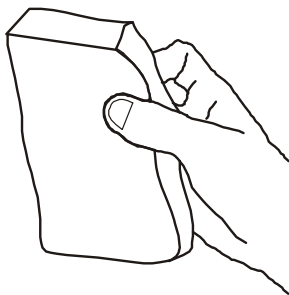
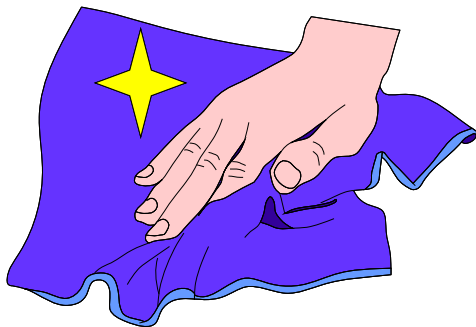
5



6



**ISTRUZIONI PER IL LAVAGGIO DELL'APPARECCHIO D'ILLUMINAZIONE**  
**LUMINAIRE CARE INSTRUCTIONS**  
**ISTRUCCIONES PARA LIMPIAR LA LUMINARA**  
**INSTRUCTIONS POUR LE LAVAGE DE L'APPAREIL D'ECLAIRAGE**  
**ANLEITUNG ZUR REINIGUNG DES BELEUCHTUNGSGERATS**



**IT - ATTENZIONE!!!**

Lavare la superficie del diffusore luce con panno umido, utilizzando solo acqua e sapone neutro.

**EN - WARNING!!!**

Wipe clean with a cloth dampened in water with neutral detergent.

**ES - ATENCION!!!**

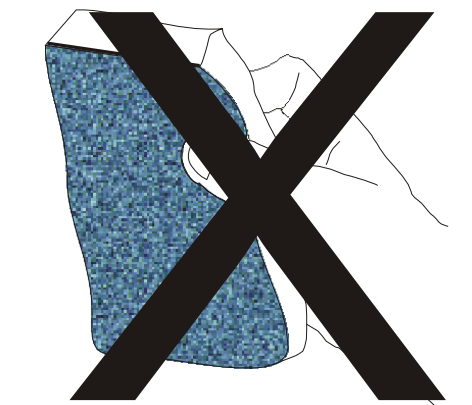
Limpie la superficie del difusor con un pano humedecido con agua y jabon neutro.

**FR - ATTENTION!!!**

Laver la surface du diffuseur de lumiere a l'aide d'un chiffon humide et en utilisant seulement de l'eau et du savon neutre.

**DE - ACHTUNG!!!**

Die oberfläche vom lampenschirm mit einem feuchten lappen reinigen. De lappen mit wasser und neutralseife befeuchten.



**IT - ATTENZIONE!!!**

Non utilizzare panni abrasivi e/o solventi.

**EN - WARNING!!!**

Avoiding the use of chemical solvents and/or abrasive cloths.

**ES - ATENCION!!!**

No utilizar panos abrasivos y solventes.

**FR - ATTENTION!!!**

Ne pas utiliser de chiffons abrasifs ou de dissolvants.

**DE - ACHTUNG!!!**

Abschleifende tuche und/oder losungsmittel nicht benutzen.

