

FLOS




BON JOUR VERSAILLES
DESIGN BY PHILIPPE STARCK

ATTENZIONE!

La sicurezza dell'apparecchio é garantita solo rispettando queste istruzioni sia in fase di installazione che di impiego; é pertanto necessario conservarle.

AVVERTENZE:

- All'atto dell'installazione ed ogni volta che si interviene sull'apparecchio, assicurarsi che sia stata tolta la tensione di alimentazione.
- L'apparecchio non può essere in alcun modo modificato o manomesso, ogni modifica ne può compromettere la sicurezza rendendo lo stesso pericoloso. FLOS declina ogni responsabilità per i prodotti modificati.
- Se il cavo flessibile si danneggia, deve essere sostituito da FLOS o da personale qualificato al fine di evitare pericoli.
- L'apparecchio è esente dal rischio di emissione fotobiologica.
- Il simbolo  riportato sull'apparecchio indica che il prodotto deve essere smaltito in modo differenziato dai rifiuti urbani.
- **La sorgente luminosa non può essere sostituita dal cliente. Per informazioni contattare FLOS.**

DATI TECNICI

EDGE LIGHTING 13W.


ISTRUZIONI PER LA PULIZIA DELL'APPARECCHIO

- Per la pulizia dell'apparecchio utilizzare esclusivamente un panno morbido eventualmente inumidito con acqua e sapone.
- **Attenzione:** non utilizzare alcool o solventi.

WARNING!

The safety of this fitting can only be guaranteed if these instructions are observed, during both installation and use. Please retain these instructions safety.

REMARKS:

- When installing and whenever acting on the appliance, ensure that the power supply has been switched off.
- The appliance may in no way be modified or tampered with, any modification may compromise safety causing the appliance to become dangerous. FLOS declines all responsibility for products that are modified.
- Should the external trailing cable get damaged, it must be replaced by FLOS or by qualified personnel in order to avoid any danger.
- The device carries no risk of photobiological emissions.
- The symbol  shown on the device indicates that the product must be thrown out in a different manner than with the urban trash.
- **The light source cannot be replaced by the customer. Contact FLOS for information.**

TECHNICAL DATA

EDGE LIGHTING 13W.

CLEANING INSTRUCTIONS

- Use only a soft cloth to clean the appliance, dampened with water and soap or mild cleanser if needed for resistant dirt.
- **Warning:** do not use alcohol or other solvents.

ACHTUNG!

Wir garantieren nur dann für die Sicherheit der Leuchte, wenn diese Anweisungen sowohl bei der Installation als auch beim Gebrauch genau beachtet werden. Es ist daher ratsam, sie aufzubewahren.

BEMERKUNGEN:

- Bei der Installation und bei Eingriffen an der Leuchte ist sicherzustellen, daß die Anlage vom Netz abgeschaltet ist.
- Der Apparat darf auf keinen Fall veraendert oder unerlaubt geoeffnet werden, jede Veraenderung desselben kann die Sicherheit in Frage stellen und somit gefaehrlich werden. FLOS lehnt jede Verantwortung fuer unsachgemaess behandelte Produkte ab.
- Falls das flexible äußere Kabel beschädigt wird, muß es von FLOS oder von qualifiziertem Personal ersetzt werden, um Gefahren zu vermeiden.
- Das Gerät ist frei von photobiologischen Emissionsgefahren.
- Das auf dem Gerät wiedergegebene Symbol  zeigt an, dass das Produkt getrennt vom Stadtmüll entsorgt werden muss.
- **Die Leuchtquelle kann nicht vom Kunden ausgewechselt werden. Für Informationen bitte FLOS kontaktieren.**

TECHNISCHE DATEN

EDGE LIGHTING 13W.

REINIGUNGSVORSCHRIFTEN

- Bei der Reinigung der Leuchte darf man ausschließlich weiche Tücher verwenden. Eventuell kann man diese mit Wasser und Seife oder mit einem neutralen Reinigungsmittel anfeuchten.
- **Achtung:** Weder Alkohol noch Lösungsmittel verwenden.

ATTENTION!

La sûreté de cet appareil est garantie uniquement si l'on respecte ces instructions soit en phase d'installation soit pendant l'utilisation; il faut donc les conserver.

NOTICES:

- Au moment de l'installation et chaque fois que l'on intervient sur l'appareil, s'assurer que la tension d'alimentation ait été coupée.
- L'appareil ne peut être modifié ou altéré de quelque manière que ce soit, toute modification peut compromettre la sécurité de celui-ci en le rendant dangereux. FLOS décline toute responsabilité pour les produits modifiés.
- Si le cordon flexible externe est endommagé, il doit être remplacé par FLOS ou par le personnel qualifié afin d'éviter des dangers.
- L'appareil ne présente aucun risque photobiologique.
- Le symbole  reporté sur l'appareil indique que le produit doit être éliminé d'une autre façon que celle avec les déchets urbains.
- **La source lumineuse ne peut pas être substituée par le client. Pour obtenir des informations, contacter la société FLOS.**

DONNEES TECHNIQUES

EDGE LIGHTING 13W.

ISTRUCTIONS POUR LE NETTOYAGE

- Pour le nettoyage de l'appareil utiliser exclusivement un chiffon doux, humecté si nécessaire, avec de l'eau et du savon ou avec un détergent neutre pour les salissures les plus tenaces.
- **Attention:** ne pas utiliser d'alcool ou solvents.

¡ATENCIÓN!

La seguridad del aparato sólo puede garantizarse con la condición de que se respeten las siguientes instrucciones, tanto en la fase de instalación como de uso, por lo cual se recomienda conservarlas.


ADVERTENCIA:

- Para efectuar la instalación, y toda vez que se efectúe alguna operación en el aparato, asegurarse de haber cortado la corriente eléctrica.

- El aparato no puede ser en ningún caso modificado o forzado, cualquier modificación puede comprometer la seguridad haciéndolo peligroso. FLOS declina cualquier responsabilidad por los productos modificados.

- Si el cable externo se estropea, debe ser sustituido por FLOS o por personal cualificado con el fin de evitar situaciones peligrosas.

- El aparato no presenta ningún riesgo fotobiológico.

- El símbolo  marcado en el aparato indica que el producto debe ser eliminado en modo diferenciado del resto de los desechos urbanos.

- **La fuente luminosa no puede ser sustituida por el cliente. Para más informaciones, ponerse en contacto con FLOS.**

DATOS TÉCNICOS

EDGE LIGHTING 13W.

INSTRUCCIONES PARA LIMPIAR EL APARATO

- Para la limpieza del aparato, utilizar exclusivamente un paño suave. En caso de suciedad más resistente, humedecer el paño con agua y jabón o un detergente neutro.

- **Advertencia:** no emplear alcohol ni disolventes.

ATENÇÃO!

A segurança do aparelho é garantida somente se respeitarmos as instruções tanto na fase de instalação como na de uso; portanto é necessário conservar tais instruções.


ADVERTÊNCIA:

- Quando se instala e cada vez que se mexe no aparelho, ter a certeza que foi desligado da tensão de alimentação.

- De forma alguma o aparelho deve ser modificado ou alterado, toda e qualquer modificação pode comprometer a segurança tornando o aparelho perigoso. FLOS declina toda e qualquer responsabilidade pelos produtos modificados.

- Se o cabo flexível está danificado, deve ser substituído pela FLOS ou por pessoal qualificado para evitar qualquer perigo.

- O aparelho está livre do risco de emissão fotobiológica.

- O símbolo  indicado no aparelho indica que o produto deve ser eliminado de forma diferenciada em relação ao lixo urbano.

- **A fonte luminosa não pode ser substituída pelo cliente. Para maiores informações contactar FLOS.**

DADOS TÉCNICOS

EDGE LIGHTING 13W.

INSTRUÇÕES PARA A LIMPEZA DO APARELHO

- Para limpeza do aparelho utilizar exclusivamente um tecido macio eventualmente úmido com água e sabão ou detergente neutro para a sujeira mais difícil.

- **Atenção:** não utilizar álcool ou solventes.

ВНИМАНИЕ!

Надёжность устройства гарантируется только при соблюдении данных инструкций, как в фазе монтажа, так и при применении, поэтому необходимо обеспечить их сохранность.


ПРЕДУПРЕЖДЕНИЯ:

- В момент установки и каждый раз при проведении работ с устройством, убедиться в снятии напряжения питания.

- Устройство не может изменяться или разбираться, любые изменения могут нарушить надёжность, делая его опасным. FLOS не несёт ответственность за изменённую продукцию.

- При повреждении гибкого кабеля он должен заменяться FLOS или квалифицированным персоналом в целях предотвращения опасности.

- Устройство не обладает риском фотобиологической эмиссии.

- Символ  приведённый на устройстве, указывает на то, что данная продукция должна быть переработана отдельно от городских отходов.

- Источник света не может быть заменен заказчиком. Для получения информации связаться с компанией FLOS.

ТЕХНИЧЕСКИЕ ДАННЫЕ

EDGE LIGHTING 13Вт.

ИНСТРУКЦИИ ПО ОЧИСТКЕ УСТРОЙСТВА

Для очистки устройства использовать только мягкую тряпку, смоченную водой с мылом или нейтральным моющим средством для наиболее стойких загрязнений.

- **Внимание:** Не использовать спирт или другие растворители.

危険ですので、器具を改造したり、部品を追加・変更して使用しないでください。改造した製品に対しては、FLOSは一切責任を負いません。

警告


安全な器具の取り付けおよびご使用のために、取扱説明書に従って作業を行ってください。また、取扱説明書は必ず保管してください。

注意

- 取り付け作業および取り外しや再取り付け時には、必ず電源を切ってください。

- 危険ですので、器具を改造したり、部品を追加・変更して使用しないでください。改造した製品に対しては、FLOSは一切責任を負いません。

- 器具は光生物学上の光害リスクはありません。

- 器具上の表示  は、一般ごみと区別し本製品を廃棄しなければならぬことを表しますアメリカ対応のみ高温発光です。

- **光源はお客様の手でお取り替えいただけます。詳しくはFLOSまでお尋ね下さい。**

技術的な仕様

EDGE LIGHTING 13W.

器具の清掃について


器具の清掃には、柔らかい布を使用してください。落ちにくい汚れは、柔らかい布を石鹸水または薄めた中性洗剤に浸し、十分に絞ってから拭き取ってください。

- **注意:** アルコールや溶剤などは使用しないでください。

警告!

只有在安装阶段和使用期间遵守这份说明书的要求，才能保证设备的安全。因此请妥善保管此说明书。

注意事项:

- 在每次灯具安装及操作时，必须确保电源已被断开。
- 不得以任何方式更改或擅自拆卸灯具，任何更改都可能危害到安全，并引发危险。如因修改导致产品出现问题，FLOS拒绝承担任何责任。
- 如果外部拖线电缆损坏，必须要由FLOS人员或专业人员对其进行更换以避免危险的发生。
- 该产品不具有光生物辐射的风险。
- 灯具上标有  符号，表明产品废品的处理方式和普通城市垃圾的处理方式不同。

技术参数

EDGE LIGHTING 13W.

灯具清洗说明


- 只能使用软布对灯具进行清洗，软布可用水或肥皂泡打湿，以清除顽固污渍。
- **警告:** 不得使用酒精或溶剂。

لامعتسلإو بيكرتلاب ةصاخ ناداشر!

هيبنت!

لا يمكن ضمان سلامة هذا التركيب إلا إذا روعيت هذه التعليمات أثناء التركيب والاستعمال. يرجى حفظ تعليمات السلامة هذه.

ملاحظات:

- عند تثبيت الجهاز وعند التصرف فيه، تأكد من أن مصدر الطاقة مغلق.
- لا يمكن تعديل الجهاز أو العبث به بأي حال من الأحوال، حيث يمكن أن ينتج عن أي تعديل تعريض السلامة للخطر وقد يصح الجهاز خطيراً. ترفض فلوس FLOS أي مسؤولية تجاه المنتجات التي يتم تعديلها.
- في حالة إصابة الكابلات الخارجي بضرر، يجب أن تستبدله فلوس FLOS أو الموظفين المؤهلين لتجنب أي خطر.
- لا يحمل الجهاز أي طر لإنبعاعات ضوئية.
- يشير رمز  الذي يظهر على الجهاز إلى أنه يجب التخلص من الجهاز بصورة تختلف عن التخلص من قمامة المدن.
- لا يستطيع العميل استبدال مصدر النور. قم بالاتصال بفلوس FLOS للحصول على معلومات.

البيانات الفنية

«EGDE LIGHTING» وات 13

تعليمات التنظيف

- لا تستعمل لتنظيف الجهاز سوى قطعة قماش مبللة بالماء والصابون أو بمنظف ناعم في حالة الحاجة لتنظيف البقع الصعبة.
- تحذير: لا تستعمل الكحول أو مذيبيات أخرى.

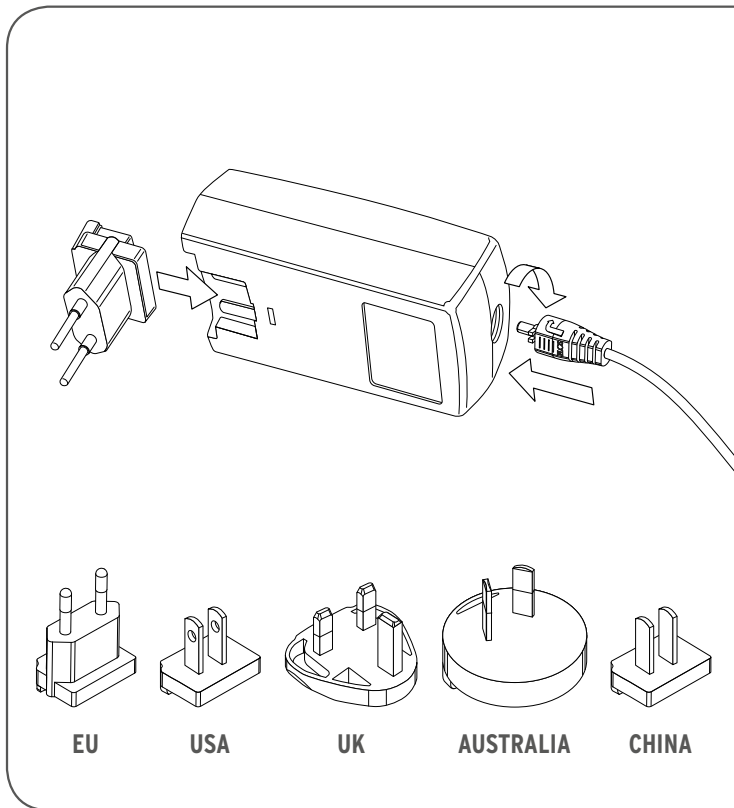


Fig. 1

Fig. 2A

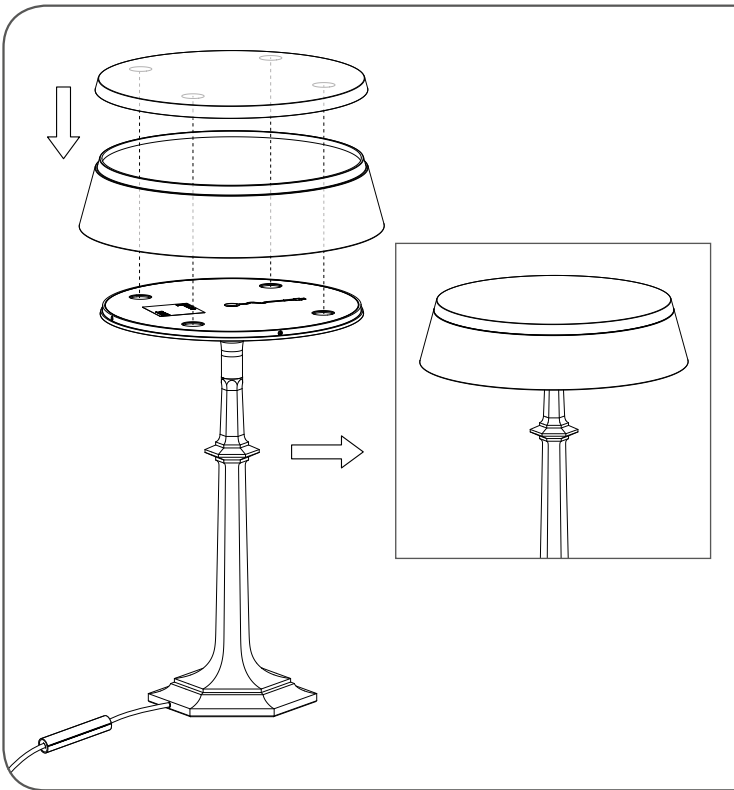


Fig. 2B

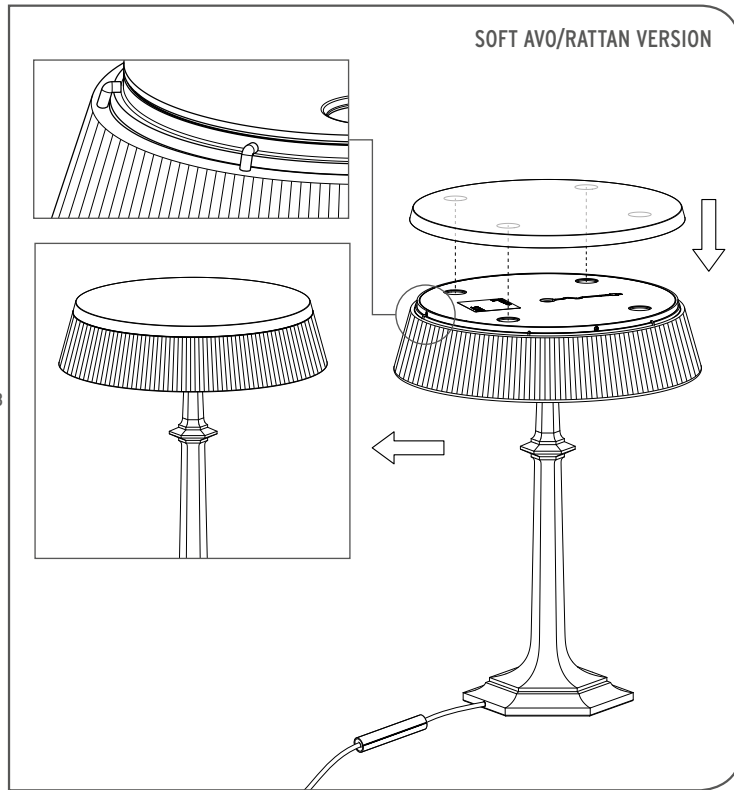
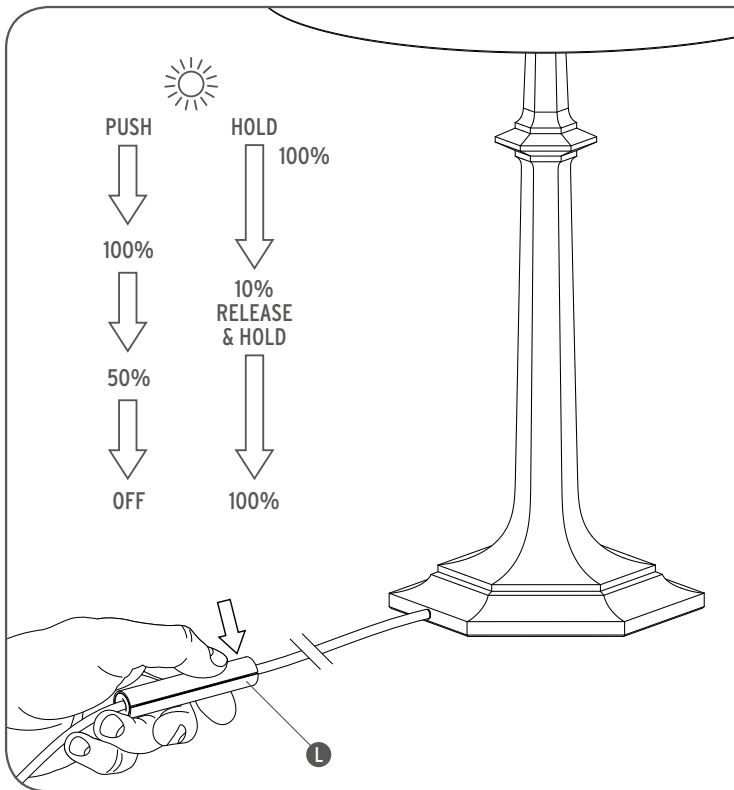


Fig. 3



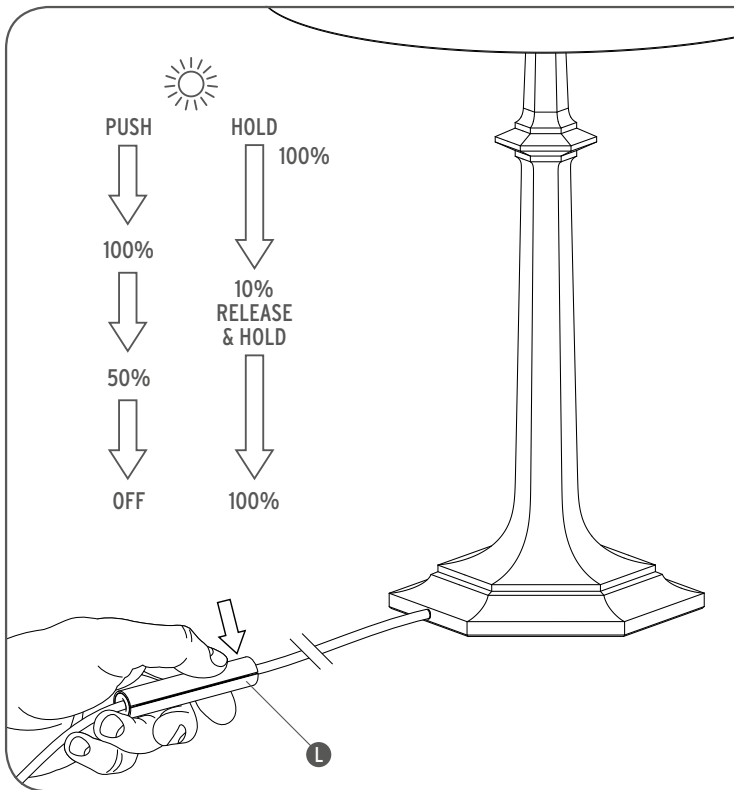
<IT> Fig. 3 Agendo sul pulsante (L) si ottiene nell'ordine: 1 - Accensione al 100% dell'intensità luminosa; 2 - Decremento al 50% dell'intensità luminosa; 3 - Spegnimento. Una pressione prolungata del pulsante provoca accensione al 100%, decremento progressivo dell'intensità luminosa fino al 10%; rilasciando e riprendendo la pressione del pulsante, l'incremento fino al 100%. Al raggiungimento dell'intensità voluta interrompere la pressione del pulsante. **NOTA:** Grazie alla memoria della scheda LED, quando l'apparecchio viene acceso da interruttore a parete, si riaccende allo stesso livello di intensità luminosa impostato al momento dello spegnimento; con livello impostato a 0% si riaccende al 50% di intensità.

<EN> Pic.3 Pushing the button (L) produces the following, in order: 1 - Turn-on at 100% light intensity; 2 - Decrease down to 50% of light intensity; 3 - Turn-off. Prolonged pressing of the button causes 100% turn-on, gradual decrease of the light intensity down to 10%, releasing and re-pressing the button, an increase up to 100%. Release the button when you reach the desired intensity. **NOTE:** Thanks to the LED card memory, when the device is turned on from a wall switch, it turns on at the same light intensity set when it was turned off, at level setting 0% it turns on at 50% intensity.

<DE> Abb.3 Durch Betätigen des Knopfs (L) erhält man der Reihe nach: 1 - Einschaltung bei 100%-iger Lichtintensität; 2 - Reduktion auf 50%-ige Lichtintensität; 3 - Ausschaltung. Durch längeres Betätigen des Knopfs wird das Gerät mit 100% eingeschaltet, dann folgt eine allmähliche Reduktion der Lichtintensität bis zu 10%. Wenn der Knopf freigegeben wird und danach wieder betätigt wird, erfolgt die Erhöhung bis 100%. Bei Erreichen der gewünschten Intensität, den Knopf loslassen. **ANMERKUNG:** Dank des Speichers der LED-Karte wird das Gerät, wenn es durch den Wandschalter eingeschaltet wird, mit derselben Lichtintensität eingeschaltet, die beim Ausschalten eingestellt war. Bei einem eingestellten Wert von 0%, schaltet sich das Gerät mit einer Intensität von 50% ein.

<FR> Fig.3 En actionnant l'interrupteur (L) on obtient, dans l'ordre: 1 - Allumage à 100% de l'intensité lumineuse; 2 - Baisse de 50% de l'intensité lumineuse; 3 - Extinction. Une pression prolongée de l'interrupteur provoque l'allumage à 100%, puis la baisse progressive de l'intensité lumineuse jusqu'à 10%; en relâchant la pression puis en appuyant à nouveau sur l'interrupteur, l'intensité augmente jusqu'à 100%. Une fois obtenue l'intensité désirée, relâcher la pression de l'interrupteur. **NOTA BENE:** Grâce à la mémoire de la carte LED, lorsque l'appareil est allumé par interrupteur mural, il se rallume au même niveau d'intensité lumineuse qu'il avait avant d'être éteint; si le niveau était à 0%, il se rallume à 50% de l'intensité.

Fig. 3



<ES> Imag.3 Accionando el botón (L) podrá obtener este orden: 1 - Encendido al 100 % de la intensidad luminosa; 2 - Disminución al 50 % de la intensidad luminosa; 3 - Apagado. Una presión prolongada del sensor tiene como resultado el encendido al 100 %, la disminución progresiva de la intensidad luminosa hasta el 10 %, y si se suelta y se vuelve a establecer la presión, un aumento hasta el 100 %. Una vez alcanzada la intensidad deseada, interrumpa la presión sobre el botón. **NOTA:** Gracias a la memoria de la tarjeta LED, cuando el dispositivo se enciende a través del interruptor de pared, se vuelve a encender en el mismo nivel de intensidad luminosa configurado en el momento del apagado, en el nivel configurado al 0 % si se vuelve a encender al 50 % de intensidad.

<PT> Fig.3 Premindo o botão (L), obtém-se pela seguinte ordem: 1 - Ativação a 100% da intensidade luminosa; 2 - Decremento a 50% da intensidade luminosa; 3 - Desativação. A pressão prolongada do botão provoca o acendimento a 100% e o decremento progressivo da intensidade luminosa até 10%. Libertar e retomar a pressão do botão provoca o incremento até 100%. Ao atingir a intensidade desejada, libertar o botão. **NOTA:** graças à memória da placa LED, quando o aparelho é ligado através do interruptor de parede, activa-se no mesmo nível de intensidade luminosa programado no momento da desactivação. Se programado a 0%, acende-se a 50% do nível de intensidade.

<RUS> Рис.3 Нажатием на кнопку (L) достигается следующий порядок включения/выключения: 1 – 100% интенсивности света; 2 – Уменьшение интенсивности света до 50%; 3 – Выключение. Длительное нажатие на кнопку вызывает увеличение интенсивности до 100%, прогрессивное уменьшение интенсивности света до 10%, и при отпуске кнопки и возобновлении нажатия происходит увеличение интенсивности до 100%. По достижении желаемой интенсивности света убрать руку от кнопки. **ПРИМЕЧАНИЕ:** Благодаря памяти светодиодной схемы, при включении с помощью настенного выключателя устройство имеет ту же интенсивность света, что и в момент выключения, и устанавливается на уровень 50%, если в момент выключения интенсивность составляла 0%.

<J> 図3. ボタン (L)を押すことによって、順番に以下のことが起こります: 1 –明るさの度合いが100%で点灯します。2 –明るさの度合いが50%に減少します。3 –消灯。ボタンを押し続けると、まず100%で点灯し、そして明るさの度合いが10%まで漸減し、一度指を離してから再びボタンを押すと、100%まで漸増します。好みの明るさに達したらボタンから指を離します。 **メモ:** ledメモリーカードのおかげで、器具が壁のスイッチにより点灯された場合には、消灯時の設定と同じ明るさで再び点灯し、レベルが0%に設定されていた場合には明るさの度合いは50%で点灯します。

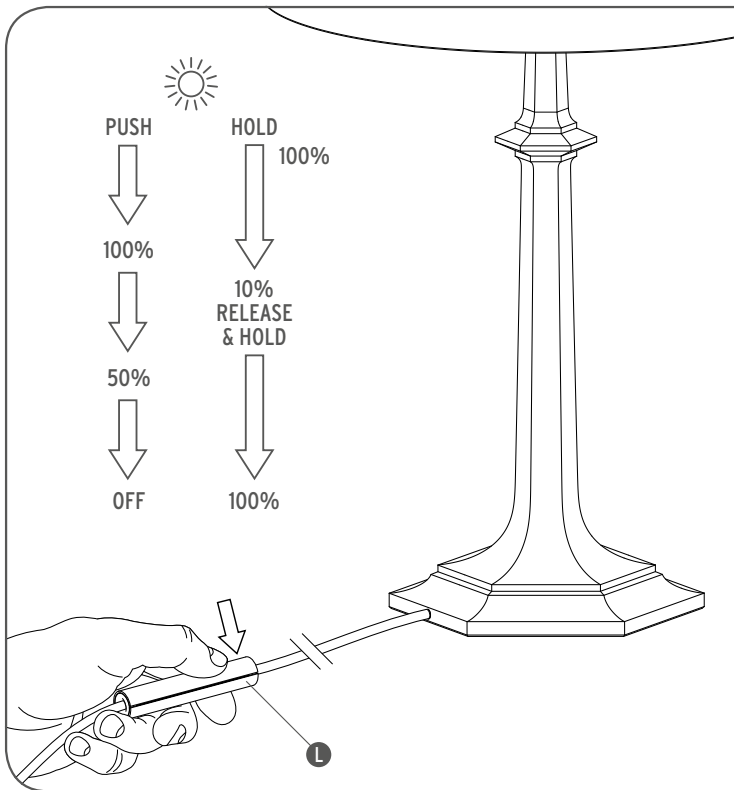


Fig. 3

<CN> 图3. 依次按压按钮（L）：1.-打开100%亮度；2. 降低到50%亮度；3. 关闭。传感器持续压力的结果是100%开启，逐步降低照明强度直到10%，如果释放并重新施加持续压力，则增加至100%。如果只按一次，将关闭。**注意：**得益于灯卡的记忆功能，装置通过墙壁式开关打开后，直接跳到关闭时的灯光亮度，在设置亮度为0%的情况下，直接跳到50%的灯光亮度。

<SA> شكل 3. ينتج عن الضغط على الزر (L) ما يلي بالترتيب: 1 - التشغيل بنسبة 100% من قوة النور؛ 2 - تخفيف قوة الضوء إلى نسبة 50%؛ 3 - الإيقاف. يمكن أن ينتج عن الضغط لمدة طويلة على أداة الاستشعار التشغيل بقوة 100% وانخفاض قوة الإضاءة بصورة تدريجية لغاية 10%، في حالة الكف عن الضغط على الأداة وتم الضغط عليها من جديد لمدة طويلة تزيد القوة إلى 100%. إذا تم الضغط مرة واحدة، تطفأ الإضاءة. ملاحظة: بفضل ذاكرة بطاقة ليد، حينما يشغل الجهاز من المفاتيح الموجود على الجدار، فيتم تشغيله من جديد في نفس مستوى الإضاءة الذي تم تحديده ساعة الإطفاء، في المستوى المشكل عند 0%، إذا تم التشغيل من جديد فينار الجهاز من جديد بقوة 50%.

