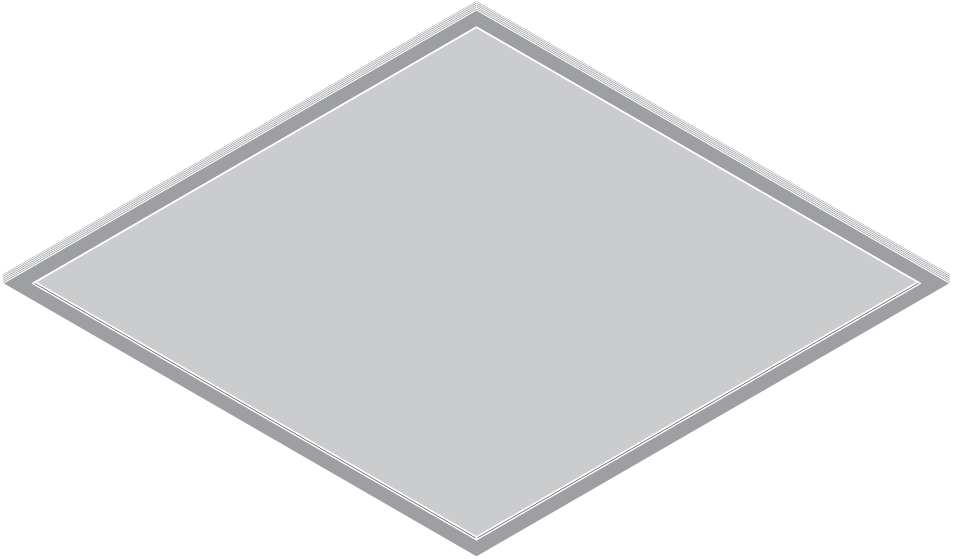
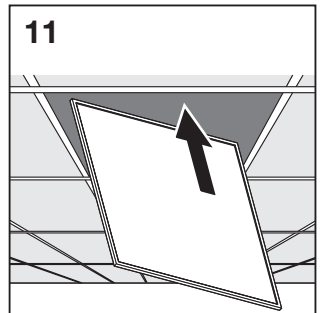
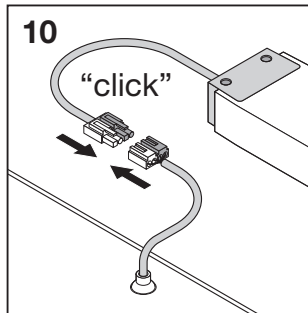
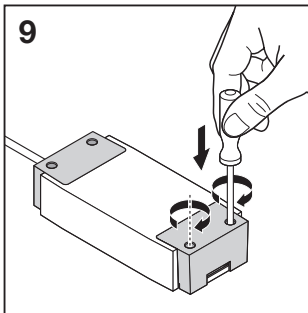
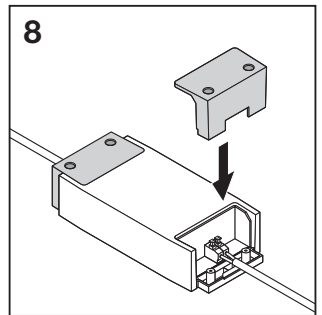
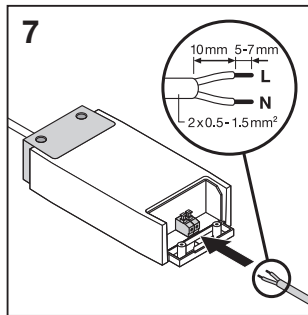
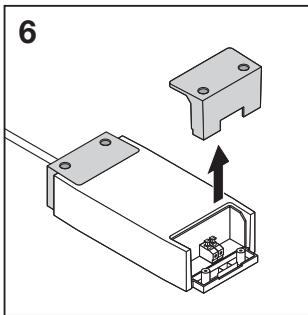
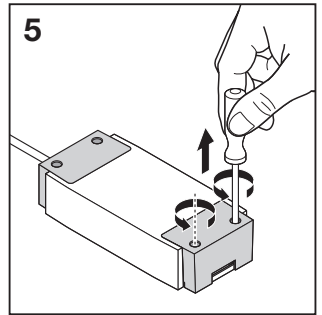
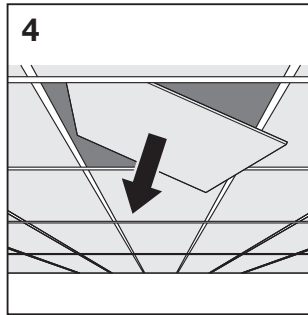
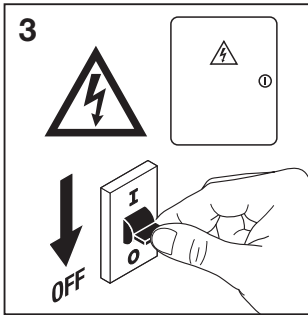
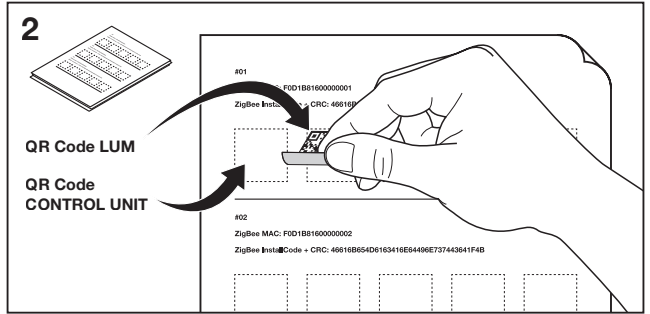
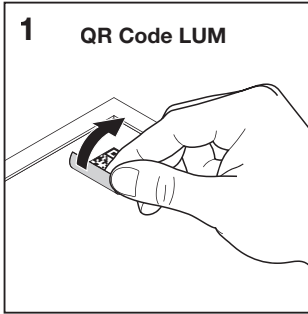
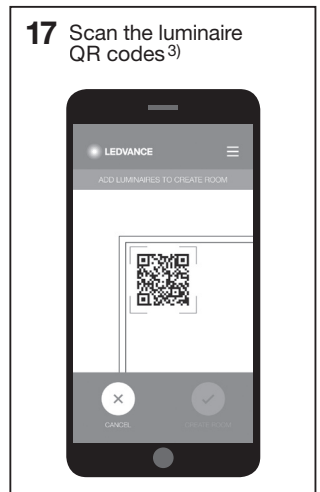
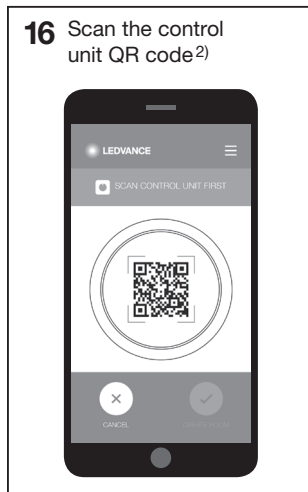
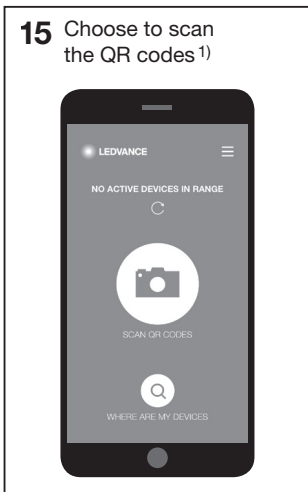
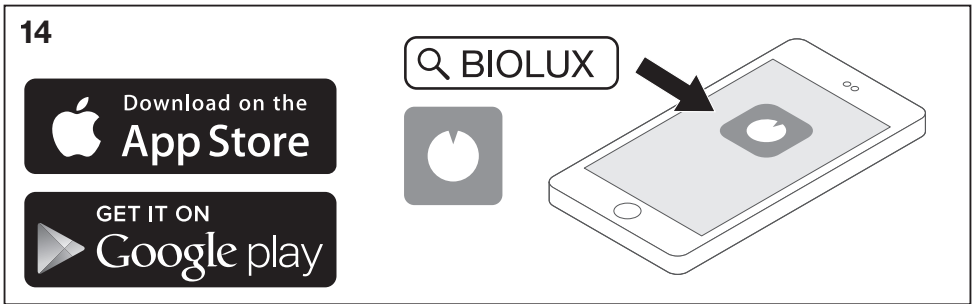
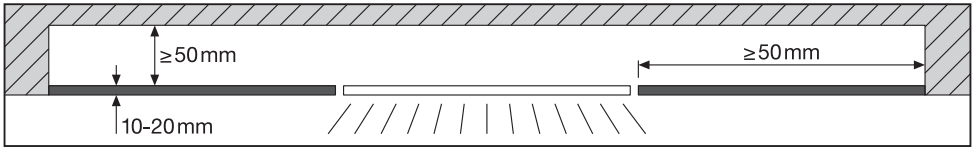
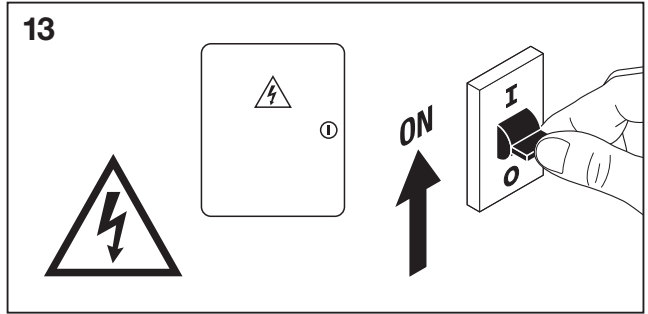
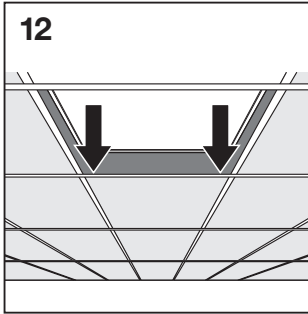

BIOLUX HCL PL ZB



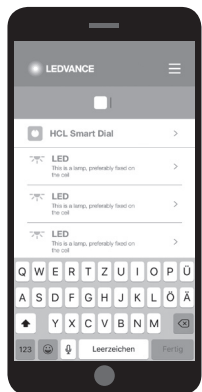
	EAN	l x w x h [mm]	W	V _{AC}	Hz	lm	lm/W	K
BIOLUX HCL PL 600 ZB 43W 2700-6500K	4058075364547	595 x 595 x 11	43	220-240V	50/60 Hz	4000	95	2700 - 6500
BIOLUX HCL PL 625 ZB 43W 2700-6500K	4058075364561	620 x 620 x 11	43	220-240V	50/60 Hz	4000	95	2700 - 6500

	EAN	IP	IK	∠	R _a	⊡ (°C)	PF	👤
BIOLUX HCL PL 600 ZB 43W 2700-6500K	4058075364547	20	03	80°	≥90	-20...+40	≥ 0.9	3.0 kg
BIOLUX HCL PL 625 ZB 43W 2700-6500K	4058075364561	20	03	80°	≥90	-20...+40	≥ 0.9	3.2 kg

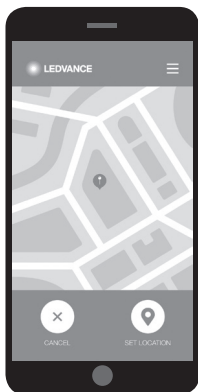




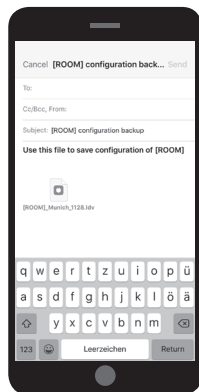
18 Create and name the new room⁴⁾



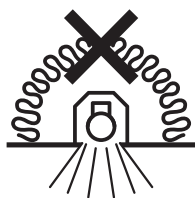
19 Confirm or set your location⁵⁾



20 Backup your configuration⁶⁾



Ⓜ 1) Choose to scan the QR codes; 2) Scan the control unit QR code; 3) Scan the luminaire QR codes; 4) Create and name the new room; 5) Confirm or set your location; 6) Backup your configuration Ⓜ 1) Wählen Sie zum Scannen von QR-Codes; 2) Scannen Sie den QR-Code der Bedieneinheit; 3) Scannen Sie die QR-Codes von Leuchten; 4) Erzeugen und benennen Sie einen neuen Raum; 5) Bestätigen oder geben Sie Ihren Standort an; 6) Führen Sie ein Back-up Ihrer Konfiguration durch Ⓜ 1) Choisir de lire les QR codes; 2) Lire le QR code du boîtier de commande; 3) Lire les QR codes des luminaires; 4) Créer la nouvelle salle et lui donner un nom; 5) Confirmer ou définir le lieu où vous vous trouvez; 6) Sauvegarder votre configuration Ⓜ 1) Scegliere la scansione dei codici QR Ⓜ 2) Eseguire la scansione del codice QR dell'unità di controllo; 3) Eseguire la scansione dei codici QR dell'impianto di illuminazione; 4) Creare e dare un nome al nuovo ambiente; 5) Confermare o impostare la propria posizione; 6) Salvare la propria configurazione Ⓜ 1) Seleccionar para escanear los códigos QR; 2) Escanear el código QR de la unidad de control; 3) Escanear los códigos QR de la luminaria; 4) Crear y nombrar una nueva sala; 5) Confirmar o establecer ubicación; 6) Realizar una copia de seguridad de la configuración Ⓜ 1) Escolha para digitalizar os códigos QR; 2) Digitalize o código QR da unidade de controlo; 3) Digitalize os códigos QR da luminária; 4) Crie e atribua um nome ao novo espaço; 5) Confirme ou defina a sua localização; 6) Faça uma cópia de segurança da sua configuração Ⓜ 1) Επιλέξτε κωδικούς QR για σάρωση; 2) Σάρωση κωδικού QR μονάδας ελέγχου; 3) Σάρωση κωδικών QR φωτιστικού; 4) Δημιουργία και ονομασία νέας αίθουσας; 5) Επιβεβαίωση ή ορισμός της τοποθεσίας σας; 6) Αντίγραφο ασφαλείας της διαμόρφωσης Ⓜ 1) Kies om de QR-codes te scannen; 2) Scan de QR-code van de bedieningsseenheid; 3) Scan de QR-codes van de armatuur; 4) Maak de nieuwe ruimte aan en geef die een naam; 5) Bevestig uw locatie of maak die aan; 6) Maak een reservekopie van uw configuratie Ⓜ 1) Välj att skanna QR-koderna; 2) Skanna kontrollenhetens QR-kod; 3) Skanna armaturens QR-koder; 4) Skapa och namnge det nya rummet; 5) Bekräfta eller ställ in din plats; 6) Gör en säkerhetskopiering av din konfiguration Ⓜ 1) Valitse QR-koodin skannaus; 2) Skanna ohjaukskoodin QR-koodi; 3) Skanna valaisimen QR-koodit; 4) Luo uusi huone ja nimeä se; 5) Vahvista tai aseta sijaintisi; 6) Varmuuskopioi konfiguraatio Ⓜ 1) Velg å skanne QR-kodene; 2) Skann kontrollenhetens QR-kode; 3) Skann armaturets QR-kode; 4) Opprett det nye rommet og gi det navn; 5) Bekreft eller still inn hvor du er; 6) Sikkerhetskopier din konfigurasjon Ⓜ 1) Vælg at scanne QR-koderne; 2) Scan kontrollehedens QR-kode; 3) Scan lysarmaturets QR-koder; 4) Opret og navngiv det nye rum; 5) Bekræft eller indstil din position; 6) Backup din konfiguration Ⓜ 1) Vyberte pro skenování QR kódu; 2) Naskenujte QR kód ovládací jednotky; 3) Naskenujte QR kód osvětlovací jednotky; 4) Potvrďte nebo nastavte své místo; 6) Provedte zálohu své konfigurace Ⓜ 1) Выберіте, чтобы сканировать QR-коды; 2) Отсканируйте QR-код на блоке управления; 3) Отсканируйте QR-коды на светильнике; 4) Создайте и назовите новое комнату; 5) Подтвердите или настройте свое местоположение; 6) Создайте резервную копию конфигурации Ⓜ 1) Válassza ki a QR-kódot beolvasásához; 2) Olvassa be a vezérlőegység QR-kódját; 3) Olvassa be a lámpatest QR-kódját; 4) Hozza létre és nevezze el az új helyiséget; 5) Erősítse vagy adj meg a helyzetét; 6) Készítsen biztonsági mentést a konfigurációról Ⓜ 1) Wybierz, aby skanować kody QR; 2) Zeskanuj kod QR jednostki sterującej; 3) Zeskanuj kod QR oprawy oświetleniowej; 4) Stwórz nowy pokój i nazwij go; 5) Potwierdź lub ustaw swoją lokalizację; 6) Zapisz kopię zapasową swoich ustawień Ⓜ 1) Vyberte na skenovanie QR kódov; 2) Naskenujte QR kód ovládacej jednotky; 3) Naskenujte QR kody svietidiel; 4) Vytvorte a pomenújte novú miestnosť; 5) Potvrďte alebo nastavte svoje miesto; 6) Urobte zálohu svojej konfigurácie Ⓜ 1) Izberite optično branje kod QR; 2) Optično preberite kodo QR krmilne enote; 3) Optično preberite kodo QR svetil; 4) Ustavite novo sobo in jo poimenujte; 5) Potrdite ali nastavite svojo lokacijo; 6) Varnostno kopirajte svojo konfiguracijo Ⓜ 1) QR kodları taramayı seçin; 2) Kontrol ünitesi QR kodunu tarayın; 3) Armatür QR kodlarını tarayın; 4) Yeni oda oluşturun ve adlandırın; 5) Konumunuzu doğrulayın ve ayarlayın; 6) Yapilandırmanın yedekeyin Ⓜ 1) Odaberite skeniranje QR kodova; 2) Skenirajte QR kod upravljačke jedinice; 3) Skenirajte QR kodove svjetiljke; 4) Stvorite i imenujte novu prostoriju; 5) Potvrdite ili postavite lokaciju; 6) Izradite sigurnosnu kopiju konfiguracije Ⓜ 1) Alege pentru scanarea codurilor QR; 2) Scanează codul QR al unității de comandă; 3) Scanează codurile QR ale unității de iluminat; 4) Creează și denumește camera nouă; 5) Confirmă sau configurează locația; 6) Fă o copie de rezervă a configurației Ⓜ 1) Изберете, за да сканирате QR кодовете; 2) Сканирайте QR кода на блока за управление; 3) Сканирайте QR кодовете на осветелното тяло; 4) Създайте и задайте име на новото помещение; 5) Потвърдете или въведете местоположението си; 6) Архивирайте конфигурацията си Ⓜ 1) Valige QR-koodide skannamine; 2) Skaneerige juhtseadme QR-kood; 3) Skaneerige valgusti QR-koodid; 4) Looge uus ruum ja andke sellele nimi; 5) Kinnitage või määrake oma asukoht; 6) Varundage oma konfiguratsiooni Ⓜ 1) Pasirinkite nuskaitte QR kodus; 2) Nuskaitte valdymo bloko QR kodus; 3) Nuskaitte švietuvo QR kodus; 4) Sukurkite ir pavadinkite naują patalpą; 5) Patvirtinkite arba nuskaityte savo vietą; 6) Sukurkite atsarginę konfigūracijos kopiją Ⓜ 1) Izvēlieties opciju, lai skenētu QR kodus; 2) Skenēt vadības bloka QR kodu; 3) Skenēt gaismekļu QR kodus; 4) Izveidot jaunas telpas profilu un dot tam nosaukumu; 5) Apstiprināt vai norādīt atrašanās vietu; 6) Izveidot konfigūracijas rezerves kopiju Ⓜ 1) Izberite skeniranje QR kodova; 2) Skenirajte QR kod kontrolne jedinice; 3) Skenirajte QR kodove svetiljke; 4) Kreirajte i imenujte novu prostoriju; 5) Potvrdite ili postavite lokaciju; 6) Napravite rezervnu kopiju konfiguracije Ⓜ 1) Oberré, shobi skanuavti QR-kođi; 2) Vidskanuivte QR-kođ na bloku kuruvanja; 3) Vidskanuivte QR-kođi na svitilnyku; 4) Stvorit i nazvat novu kminatu; 5) Pitdverdit' abo nalashuvit' svoe miso rotashuvannya; 6) Stvorit' rezervnu kopiu konfiguracii Ⓜ 1) QR kodlarını skanerleudi tađlandı; 2) Basqaru blogınyñ QR kodıñ skanerleni; 3) Şamaldıñ QR kodıñ skanerleni; 4) Jańa bөлme jasap, organ at berini; 5) Ornaldasın jeriñdi rastanıñ nemese ornatınıñ; 6) Konfiguracınyñ saqtıq köşirmesin jasandı



RoHS



C10449058

G11089530

13.12.19



LEDVANCE GmbH
Steinerne Furt 62
86167 Augsburg, Germany
www.ledvance.com