

ESPECIFICACIONES TÉCNICAS / ACABADOS
TECHNICAL DATA / FINISHED

PERCEVAL-LED / 6338
Flemming Bjorn

CR

∅ 460

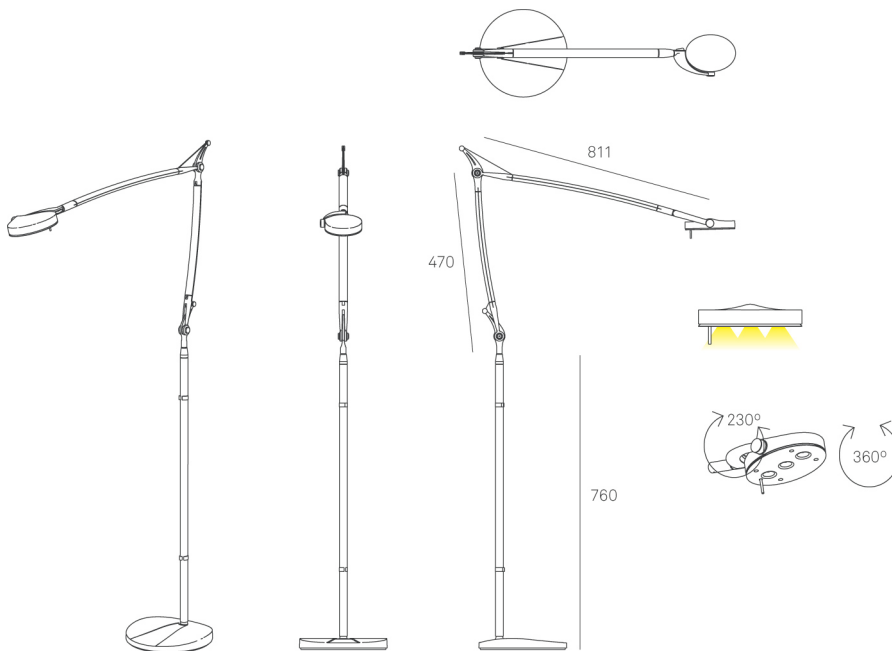
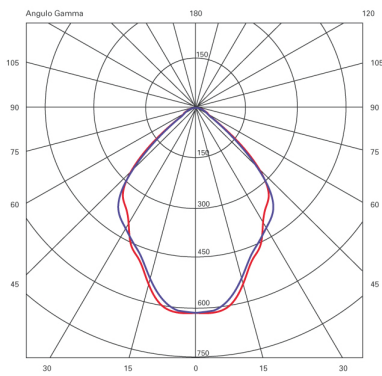
H 470

S 611

3 x Led 4 W. | 240 lumens x3 | 3000 K | 80 Ra | Dim. | EEI: A+



DESCRIPCIÓN
DESCRIPTION



COMENTARIOS / COMMENTS