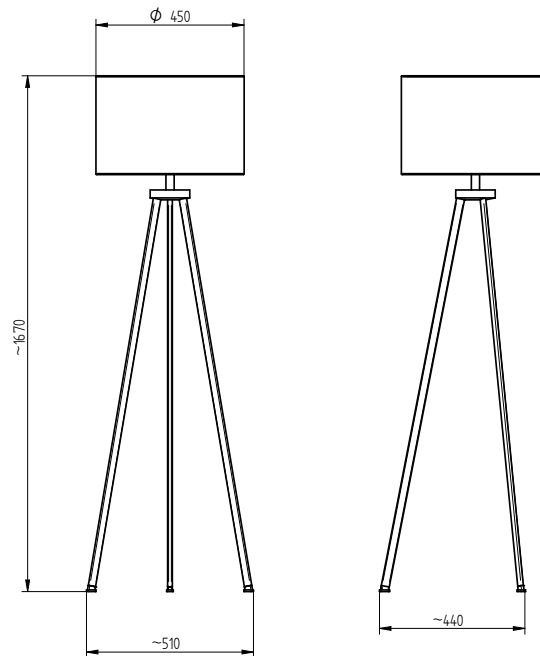


**1575028**1x E27 max. 40W  
230V ~ 50HzMaßeinheit/Unit of measure/ Unité de mesure: **mm****(DE) Bestimmungsgemäße Verwendung**

(GB) Intended use / (FR) Utilisation conforme / (NL) Beoogd gebruik / (PL) Stosowanie zgodnie z przeznaczeniem /  
 (NO) Riktig bruk / (DK) Korrekt brug / (SE) Avsedd användning / (FI) Määräystenmukainen käyttö  
 (IT) Impiego appropriato / (ES) Uso prescrito / (CZ) Použití v souladu s určením / (PT) Utilização correta / (GR) Ενδεικτική χρήση

(DE)	Als Stehleuchte im Innenbereich	(GB)	Use as a floor lamp indoors
(FR)	En tant que lampadaire sur des sols plats, stables, à l'intérieur	(NL)	Binnenshuis als staande lamp op effen ondergrond
(PL)	Jako lampa stojąca na równych, stabilnych podłogach we wnętrzach	(NO)	Som gulvlampe på rett flate innendørs
(DK)	Som gulvlampe på ret gulv indendørs	(SE)	Används som golvlampa inomhus
(FI)	Käyttö sisätilojen lattiavalaisimena	(IT)	Impiego come lampada da pavimento in ambienti interni
(ES)	Empleo en tanto lámpara de pie en interiores	(CZ)	Použití jako stojací lampa v interiéru
(PT)	Aplicação como candeeiro de pé em interiores	(GR)	Χρήση ως επιδαπέδιο φωτιστικό σε εσωτερικό χώρο

**(DE) Verwendete Symbole**

(GB) Safety Precautions / (FR) Symboles utilisés / (NL) Gebruikte symbolen / (PL) Stosowane symbole / (NO) Brukte symboler /  
 (DK) Brugte symboler / (SE) Använda symboler / (FI) Käytetyt symbolit / (IT) Simboli usati / (ES) Símbolos empleados /  
 (CZ) Použité symboly / (PT) Símbolos utilizados / (GR) Χρησιμοποιούμενα σύμβολα

IP 20



## (DE) Lieferumfang

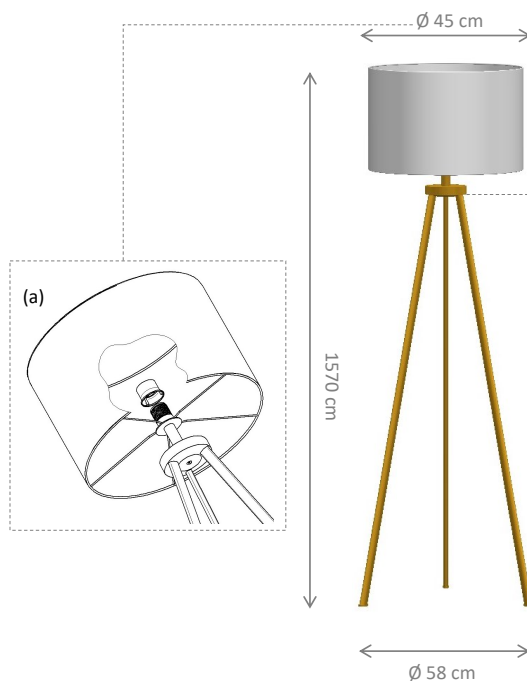
(GB) Package contents / (FR) Contenu de la livraison / (NL) Bij de levering inbegrepen / (PL) Zakres dostawy / (NO) Levering / (DK) Leveringsomfang / (SE) Leveransomfattning / (FI) Toimitussisältö / (IT) Fornitura / (ES) Volumen de suministro / (CZ) Rozsah dodávky / (PT) Material fornecido / (GR) Παραδοτέος εξοπλισμός

(DE) 1 Stehleuchte Montagematerial Montageanleitung	(GB) 1 Floor lamp Installation hardware Mounting instructions	(FR) 1 Lampadaire Matériel de montage Instructions de montage
(NL) 1 Vloerlamp Monteringsmateriale Montagehandleiding	(PL) 1 Lampa stojąca Elementy montażowe Instrukcja montażu	(NO) 1 Gulvlampe Monteringsmateriale Brukerveiledning
(DK) 1 Gulvlampe Monteringsmateriale Brugervejledning	(SE) 1 Golvlampa Monteringsmaterial Monteringsanvisning	(FI) 1 Lattiavalaisin Asennusmateriaali Asennusohjeet
(IT) 1 Lampada da pavimento Materiale di montaggio Istruzioni di montaggio	(ES) 1 Lámpara de pie Material de montaje Instrucciones de montaje	(CZ) 1 Stojací lampa Materiál pro montáž Návod k montáži
(PT) 1 Candeeiro de pé Material de montagem Instruções de montagem	(GR) 1 Επιδαπέδιο φωτιστικό Υλικό συναρμολόγησης Οδηγίες συναρμολόγησης	

## (DE)

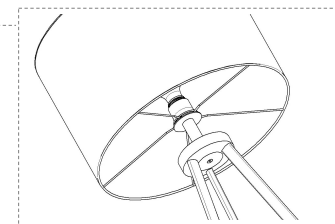
### Montage

- Der Schraubring wird von der Fassung abgedreht. Danach stecken Sie den Schirm, mit den Bügeln nach unten gerichtet, auf das Gewinde. Anschließend nehmen Sie den zuvor abgedrehten Schraubring und schrauben ihn wieder auf sein ursprüngliches Gewinde (siehe Abb. (a)).



### Bedienung

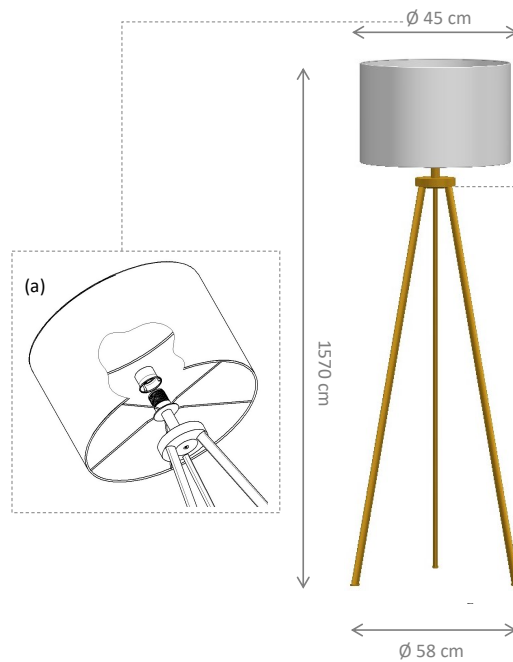
- Bedienung Taster  
Einmaliges Drücken: An/Aus  
Gedrückt halten: Dimmung (hell/dunkel)  
Nach jedem Einschalten startet die Leuchte mit der zuletzt verwendeten Leuchtkraft.  
**Hierzu müssen die eingesetzten LED-Leuchtmittel dimmbar sein!**



(GB)

## Assembly

1. Unscrew the screw ring from the lampholder. Then put the shade onto the thread with the brackets pointing downwards. Then take the previously unscrewed screw ring and screw it back onto its original thread (see fig. (a)).



## Operation

- (1) Button operation

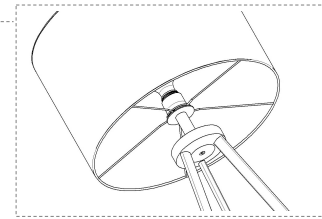
Press once: On/Off

Press and hold: Dimming (light/dark)

After each switch-on, the luminaire starts with the last luminosity used.

**For this purpose, the LED lamps used must be dimmable!**

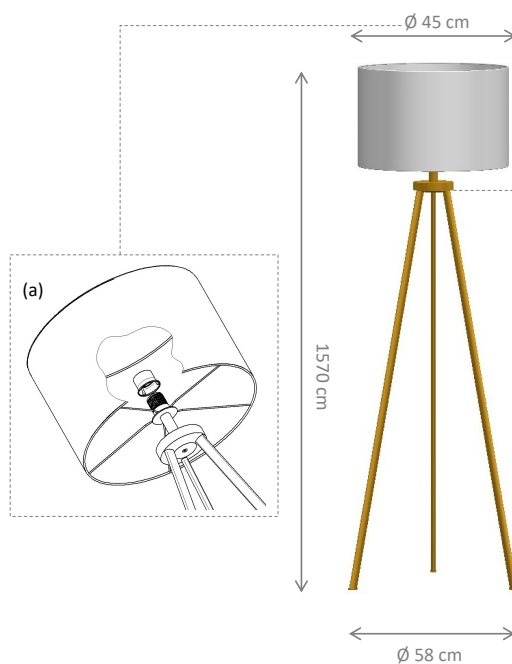
(1)



(FR)

## Montage

1. La bague à visser est dévissée de la douille. Ensuite, placez l'abat-jour sur le filetage, les branches dirigées vers le bas. Ensuite, prenez la bague à visser que vous avez dévissée auparavant et revissez-la sur son filetage d'origine (voir ill. (a)).



## Commande

- (1) Commande Bouton-poussoir

Appuyer une fois sur le bouton :

Marche/arrêt

Maintenir la touche enfoncée : Variation d'intensité (clair/foncé)

Après chaque allumage, le luminaire démarre avec la dernière intensité lumineuse utilisée.

**Pour cela, les ampoules LED utilisées doivent être dimmables!**

(1)

