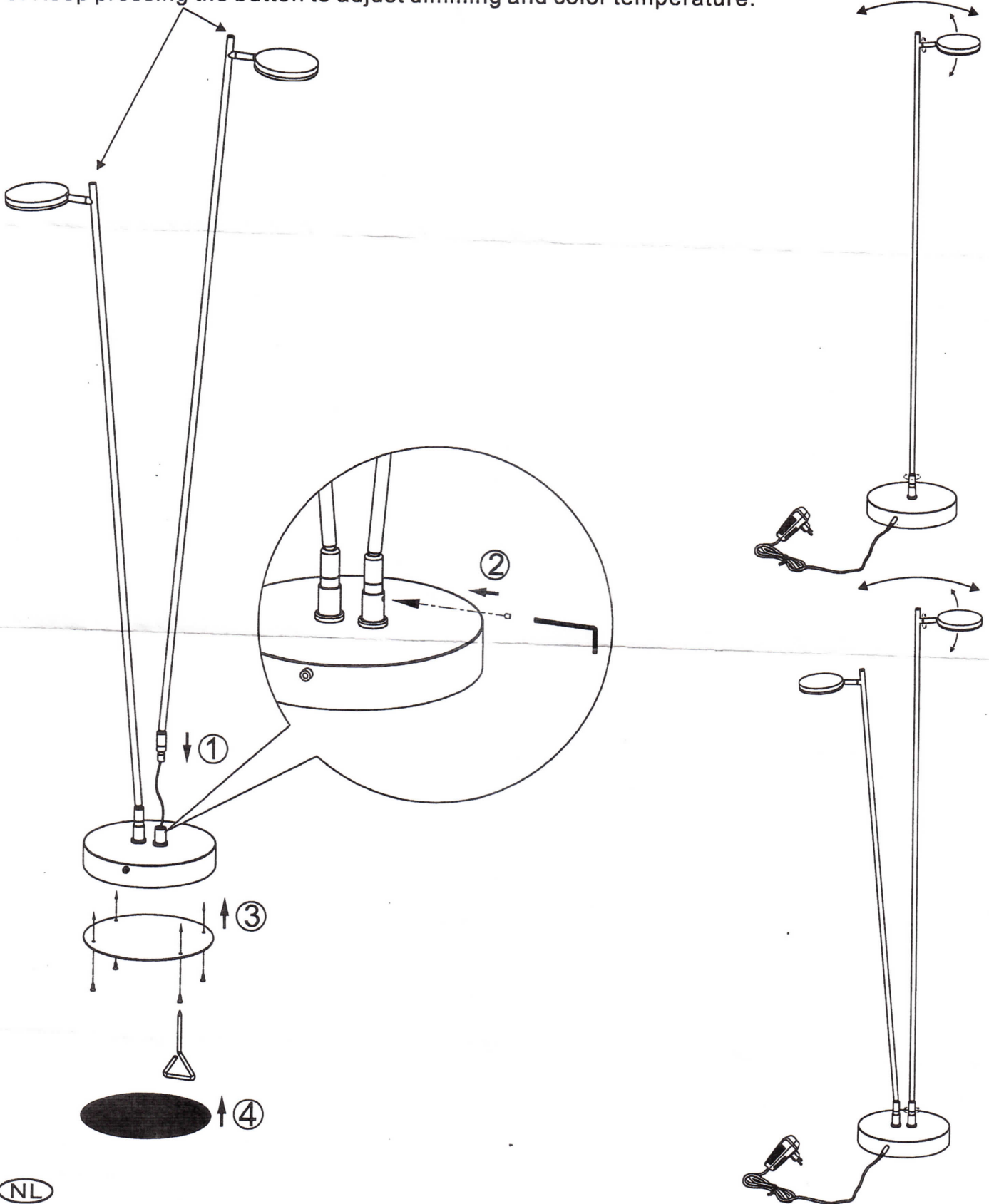



1. Normal press the button to switch on and to switch off.
2. Press twice quickly to switch between dimming function and colour change function.
3. Keep pressing the button to adjust dimming and color temperature.



NL

- 1). Attentie, Alvorens met montage aan te vangen, moet men de stroomtoevoer uitschakelen.
- 2). Het afstandsymbool ($0.1m$) geeft de afstand aan welke minimaal moet plaatshebben tussen de lichtbron en het te verlichten vlak, teneinde oververhitting te voorkomen.
- 3). De met ∇ gekenmerkte lampen zijn geschikt voor montage op normaal ontvlambaar materiaal.

 U kunt helpen het milieu te beschermen! Houd u alstublieft aan de plaatselijke voorschriften: lever niet meer werkende elektrische apparaten in bij een geschikt afval verwerkingsbedrijf.

24218