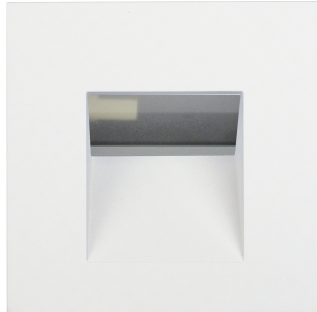


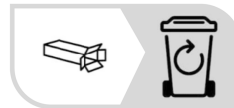
9966200

1x G9 max. 8W LED
230V ~ 50Hz**(DE) Bestimmungsgemäße Verwendung****(GB) Intended use / (FR) Utilisation conforme / (NL) Beoogd gebruik / (PL) Stosowanie zgodnie z przeznaczeniem / (NO) Riktig bruk / (DK) Korrekt brug / (SE) Avsedd användning / (FI) Määräystenmukainen käyttö****(IT) Impiego appropriato / (ES) Uso prescrito / (CZ) Použití v souladu s určením / (PT) Utilização correta / (GR) Ενδεικτική χρήση**

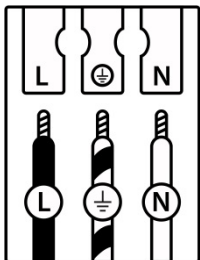
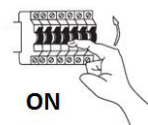
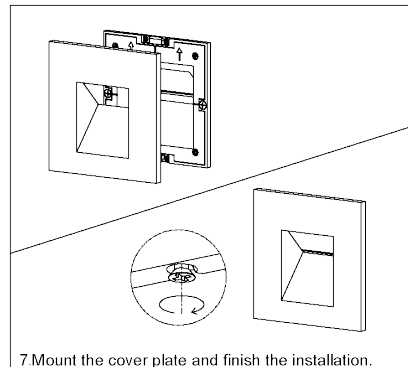
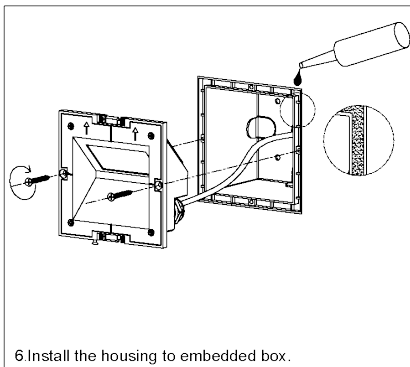
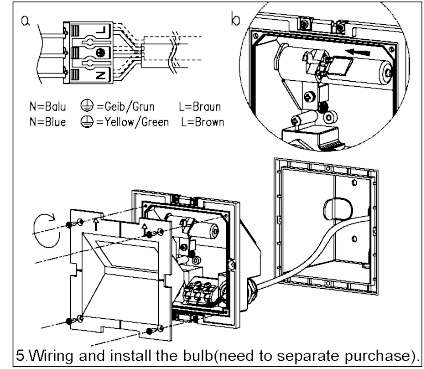
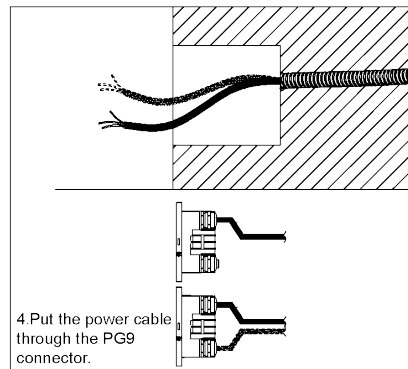
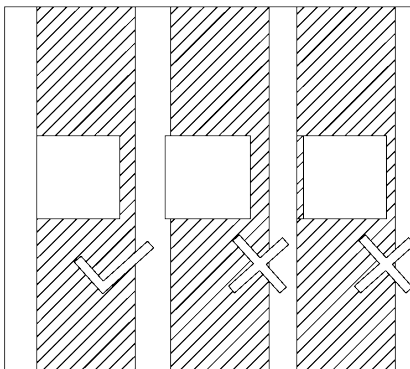
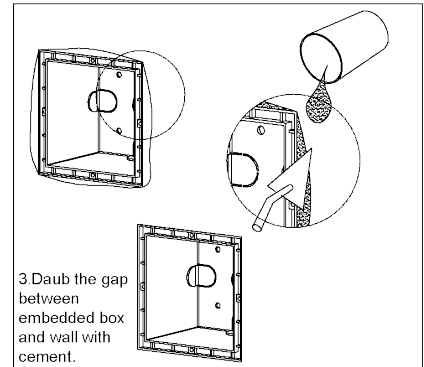
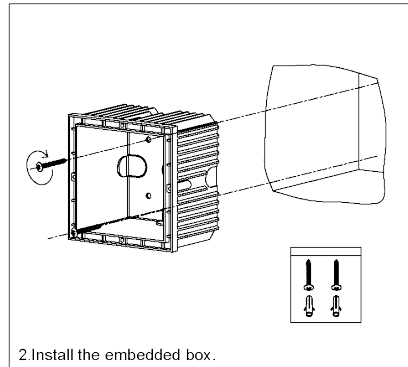
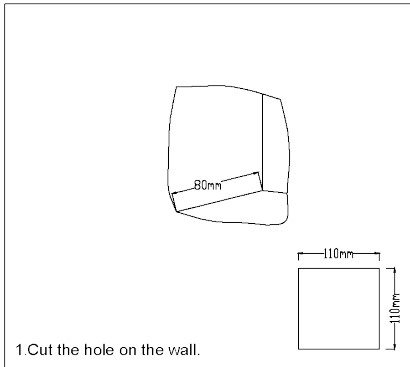
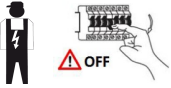
| | | | |
|-------------|--|-------------|---|
| (DE) | Ortsfeste Verwendung als Wandeinbauleuchte im Außenbereich | (GB) | Recessed wall light, provided for stationary outdoor use |
| (FR) | Installation fixe en tant que spot encastré, à l'extérieur | (NL) | Vast gebruik als wandinbouwlamp buitenshuis |
| (PL) | Do montażu stacjonarnego jako oprawa wpuszczana w podłoże na zewnątrz | (NO) | Til stasjonært bruk som nedfelt vegginnbyggingslampe utendørs |
| (DK) | Til stationær brug som nedfelt vægindbygningslampe udendørs | (SE) | Används som fast vägginbyggnadslampa utomhus |
| (FI) | Kiinteä käyttö ulkotilojen seinäuppovalaisimena | (IT) | Impiego fisso come applique da incasso in ambienti esterni |
| (ES) | Empleo fijo en tanto lámpara de pared empotrable en el exterior | (CZ) | Stacionární použití jako nástěnné zabudované svítidlo v exteriéru |
| (PT) | Aplicação fixa como luminária de parede de montagem encastrada em exteriores | (GR) | Σταθερή χρήση ως χωνευτό φωτιστικό τοίχου σε εξωτερικό χώρο |

(DE) Verwendete Symbole**(GB) Safety Precautions / (FR) Symboles utilisés / (NL) Gebruikte symbolen / (PL) Stosowane symbole / (NO) Brukte symboler / (DK) Brugte symboler / (SE) Använda symboler / (FI) Käytetyt symbolit / (IT) Simboli usati / (ES) Símbolos empleados / (CZ) Použité symboly / (PT) Símbolos utilizados / (GR) Χρησιμοποιούμενα σύμβολα**

IP 65

**(DE) Lieferumfang****(GB) Package contents / (FR) Contenu de la livraison / (NL) Bij de levering inbegrepen / (PL) Zakres dostawy / (NO) Levering / (DK) Leveringsomfang / (SE) Leveransomfattning / (FI) Toimitussisältö / (IT) Fornitura / (ES) Volumen de suministro / (CZ) Rozsah dodávky / (PT) Material fornecido / (GR) Παραδοτέος εξοπλισμός**

| | | | | | |
|-------------|--|-------------|--|-------------|--|
| (DE) | 1 Wandeinbauleuchte Montagematerial Montageanleitung | (GB) | 1 Recessed wall light Installation hardware Mounting instructions | (FR) | 1 Spot encastré Matériel de montage Instructions de montage |
| (NL) | 1 Wandinbouwlamp Monteringsmateriale Montagehandleiding | (PL) | 1 Oprawa wpuszczana Elementy montażowe Instrukcja montażu | (NO) | 1 Innfelt vegglampe Monteringsmateriale Brukerveiledning |
| (DK) | 1 Vægindbygningslampe Monteringsmateriale Brugervejledning | (SE) | 1 Vægginbyggnadslampa Monteringsmaterial Monteringsanvisning | (FI) | 1 Seinäuppovalaisin Asennusmateriaali Asennusohjeet |
| (IT) | 1 Applique da incasso Materiale di montaggio Istruzioni di montaggio | (ES) | 1 Lámpara de pared empotrable Material de montaje Instrucciones de montaje | (CZ) | 1 Nástěnné zabudované svítidlo Materiál pro montáž Návod k montáži |
| (PT) | 1 Luminária de parede de montagem encastrada Material de montagem Instruções de montagem | (GR) | 1 Χωνευτό φωτιστικό τοίχου Υλικά συναρμολόγησης Οδηγίες συναρμολόγησης | | |



| | (DE) | (GB) | (FR) | (NL) | (PL) | (NO) | (DK) |
|----------|-----------------------|-------------------|----------------------------------|------------------------|---------------------|--------------------|--------------------|
| L | Stromführender Leiter | Live conductor | Conducteur | Spanningvoerende draad | Przewód prądowy | Strømførende leder | Strømførende leder |
| | Schutzleiter | Earth conductor | Conducteur de protection (terre) | Aardkabel | Przewód uziemiający | Jordledningen | Jordledningen |
| N | Neutralleiter | Neutral conductor | Conducteur neutre | Nulleider | Przewód zerowy | Nøytralleder | Neutralleider |

| | (SE) | (FI) | (IT) | (ES) | (CZ) | (PT) | (GR) |
|----------|---------------------|-------------|---------------------------|---------------------------------|-------------------|-------------------|---------------------|
| L | Strömförande ledare | Virtajohdin | Conduttore sotto tensione | Líneas conductoras de corriente | Vodič pod napětím | Condutor vivo | Ρευματοφόρος αγωγός |
| | Skyddsledare | Suojajohdin | Conduttore di terra | Conductor de protección | Ochranný vodič | Condutor de terra | Αγωγός γείωσης |
| N | Neutralledare | Nollajohdin | Conduttore neutro | Conductor neutro | Neutrální vodič | Condutor neutro | Ουδέτερος αγωγός |