

78342.000 Weiß (RAL9002)
 Länge 2000mm
 Infrastruktur

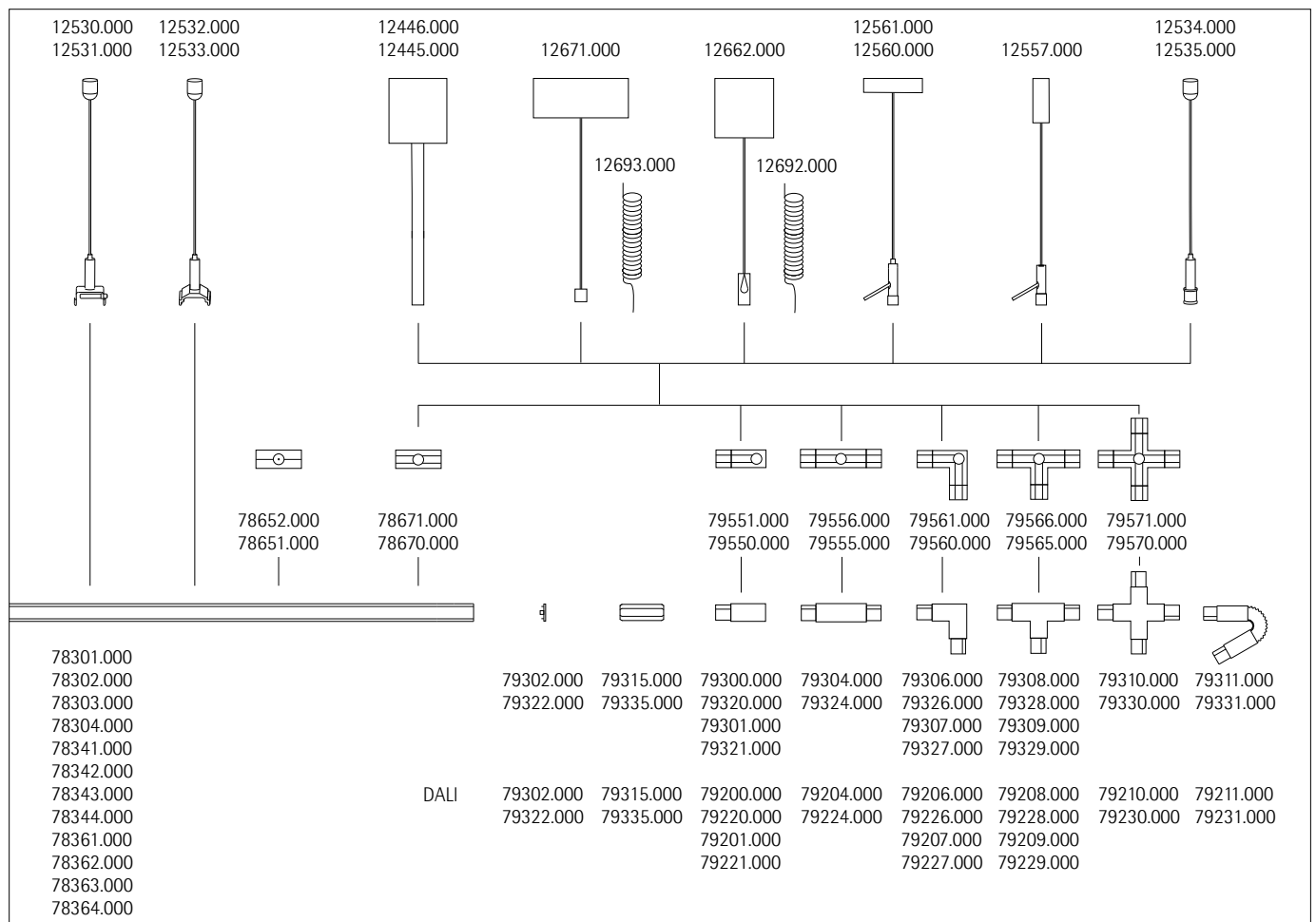
Produktbeschreibung
 Aluminiumprofil, pulverbeschichtet.
 Montagefläche mit einfach herauszu-
 drückenden Einstanzen im Abstand
 von 0,4m.
 4 isolierte Kupferleiter und eingepres-
 ter Schutzleiter.
 Anwendung als DALI Stromschiene: Ein
 Stromkreis 16A und zwei Leiter zum
 Anschluss an die DALI Datenleitung.
 Anwendung als 3-Phasen-Strom-
 schiene: Drei getrennt schaltbare
 Stromkreise je 16A.
 Das ERCO Stromschiene-System
 ist nach IEC 60570 (EN 60570/
 VDE 0711 Teil 300) zugelassen.
 Gewicht 2,20kg

Planungsdaten

Technische Daten nach internationalen Standards und Normen

IEC 60598	Leuchten – Teil 1+2: Allgemeine Anforderungen, besondere Anforderungen und Prüfungen
IEC 62031	LED-Module für Allgemeinbeleuchtung – Sicherheitsanforderungen
IEC 62471	Photobiologische Sicherheit von Lampen und Lampensystemen
EN 13032-4	Licht und Beleuchtung – Messung und Darstellung photometrischer Daten
CIE 13	Methode für die Messung und Angaben von Farbwiedergabeeigenschaften und Lichtquellen

Sämtliche technischen Daten unterliegen industriüblichen Toleranzen.
 Siehe hierzu auch www.erco.com/erco-led



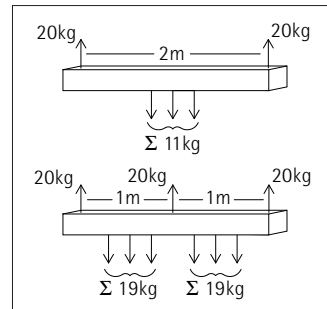
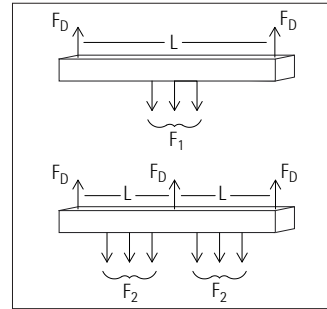
Planungsdaten

Die zulässige max. mechanische Belastung ergibt sich aus der max. zulässigen Durchbiegung der Profile sowie aus der max. zulässigen Belastung der Abhängungen. Die Lastverteilung setzt sich aus dem Eigengewicht des Systems und aus gleichmäßig verteilten Einzellasten (Punktlasten) zusammen.

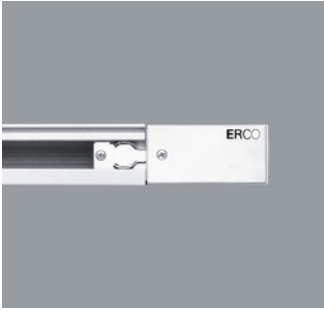
L (mm)	1000	2000	3000	4000
F_e (kg)	1,1	2,2	3,3	4,4
f_e (mm)	0,07	1,09	5,50	17,40

$F_0 = 20$ kg				
F_1 (kg)	39	11	3	—
F_2 (kg)	19	11	3	—

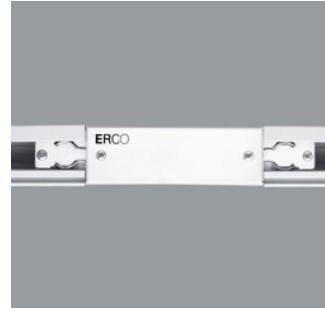
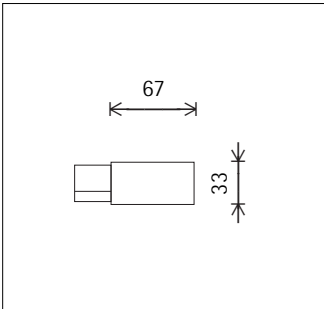
- L (mm) Länge
- f_e (mm) Durchbiegung durch das Gewicht des Profils
- F_0 (kg) max. Belastung einer Abhängung
- F_e (kg) Gewicht des Profils
- F_1 (kg) max. zulässige Belastung bei Zweipunktabhängung und zulässiger Durchbiegung ($L/250$) von 4mm pro Meter Länge
- F_2 (kg) max. zulässige Belastung bei Mehrpunktabhängung und zulässiger Durchbiegung ($L/250$) von 4mm pro Meter Länge



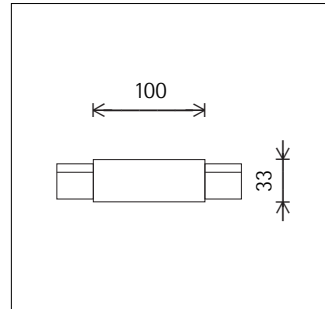
Zubehör



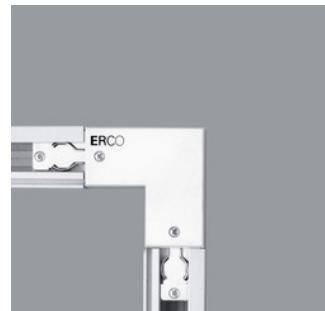
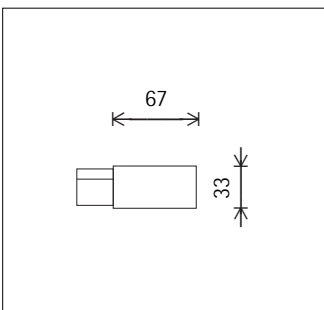
79300.000
3-Phasen-Einspeisung
Kunststoff.
Schutzleiter rechts.
Weiß
🔌 ⚠️ CE



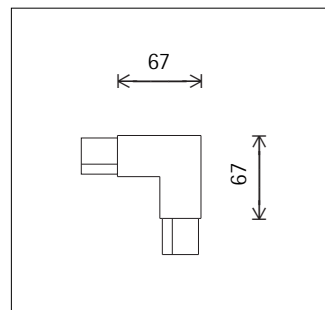
79304.000
3-Phasen-Kupplung
Kunststoff.
Einspeisung möglich. Durchverdrahtung.
Weiß
🔌 ⚠️ CE



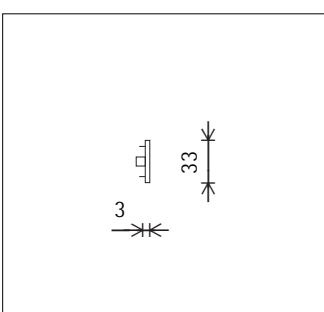
79301.000
3-Phasen-Einspeisung
Kunststoff.
Schutzleiter links.
Weiß
🔌 ⚠️ CE



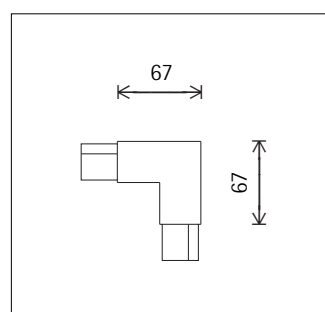
79306.000
3-Phasen-Eckverbinder
Kunststoff.
Schutzleiter innen. Einspeisung möglich.
Durchverdrahtung.
Weiß
🔌 ⚠️ CE



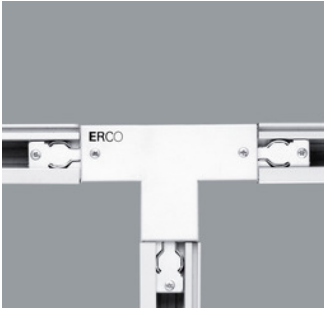
79302.000
Endplatte
Kunststoff.
Weiß
🔌 ⚠️ CE



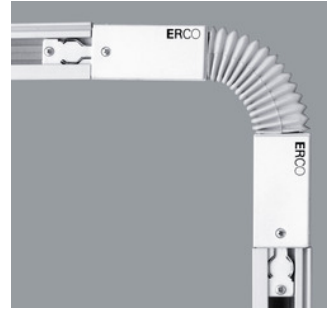
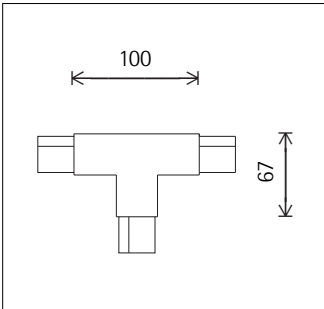
79307.000
3-Phasen-Eckverbinder
Kunststoff.
Schutzleiter außen. Einspeisung möglich.
Durchverdrahtung.
Weiß
🔌 ⚠️ CE



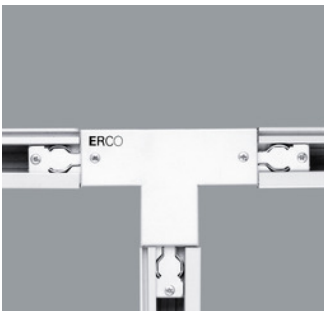
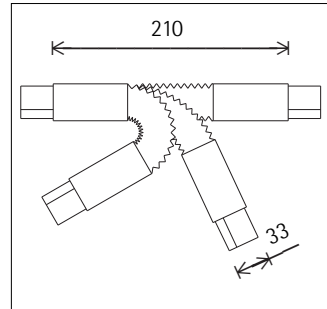
Zubehör



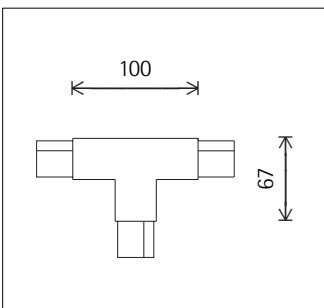
79308.000
3-Phasen-T-Verbinder
Kunststoff.
Schutzleiter rechts. Einspeisung möglich. Durchverdrahtung.
Weiß
CE



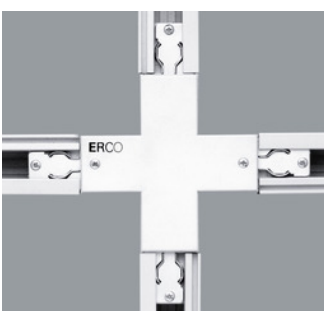
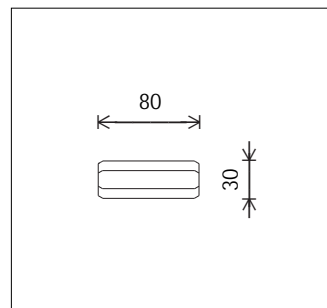
79311.000
3-Phasen-Multiflex-Kupplung
Kunststoff.
Einspeisung möglich. Durchverdrahtung.
Weiß
CE



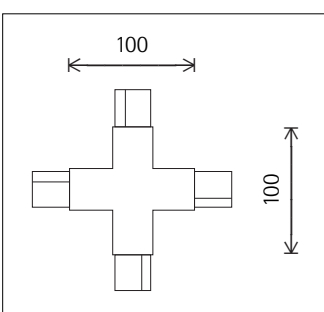
79309.000
3-Phasen-T-Verbinder
Kunststoff.
Schutzleiter links. Einspeisung möglich. Durchverdrahtung.
Weiß
CE



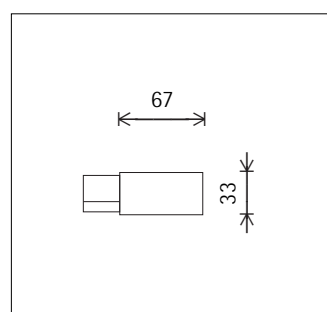
79315.000
Kupplung für abstandslose Montage von ERCO Stromschienen.
Kunststoff.
Weiß
CE



79310.000
3-Phasen-Kreuzverbinder
Kunststoff.
Einspeisung möglich. Durchverdrahtung.
Weiß
CE



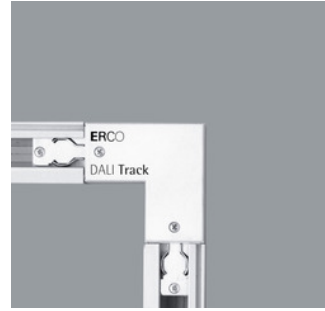
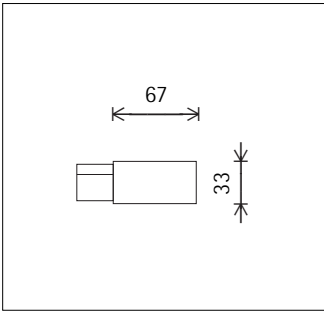
79200.000
DALI Einspeisung
Kunststoff.
Schutzleiter rechts.
Weiß
CE



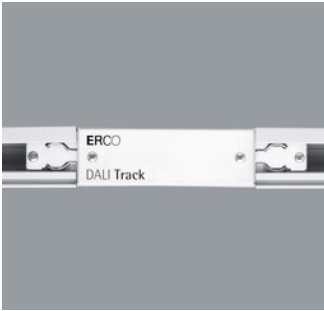
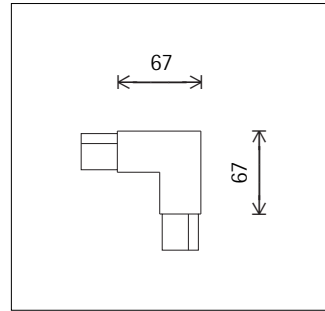
Zubehör



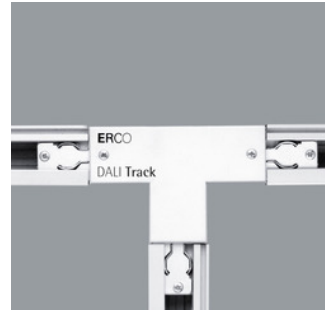
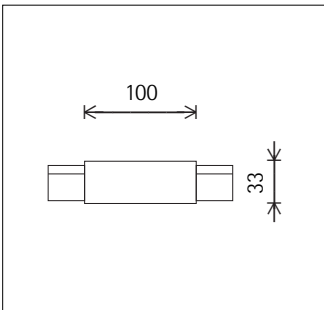
79201.000
DALI Einspeisung
Kunststoff.
Schutzleiter links.
Weiß
RoHS CE



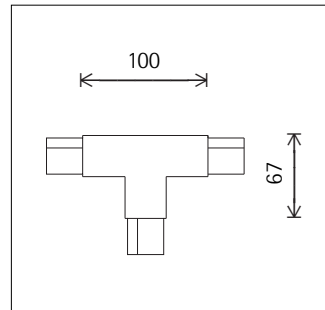
79207.000
DALI Eckverbinder
Kunststoff.
Schutzleiter außen. Einspeisung möglich.
Durchverdrahtung.
Weiß
RoHS CE



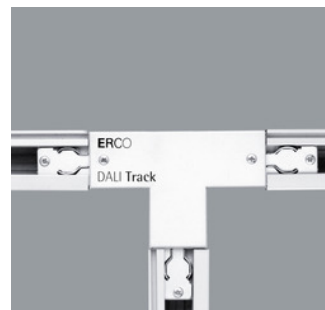
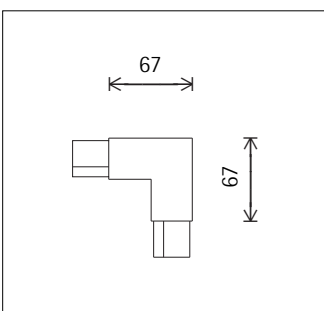
79204.000
DALI Kupplung
Kunststoff.
Einspeisung möglich. Durchverdrahtung.
Weiß
RoHS CE



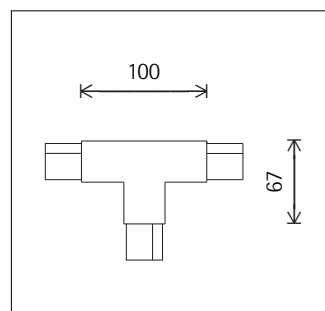
79208.000
DALI T-Verbinder
Kunststoff.
Schutzleiter rechts. Einspeisung möglich.
Durchverdrahtung.
Weiß
RoHS CE



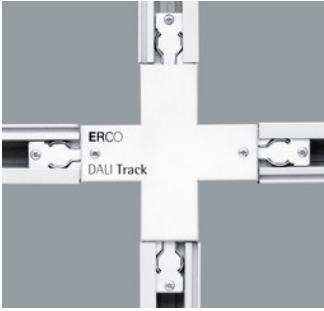
79206.000
DALI Eckverbinder
Kunststoff.
Schutzleiter innen. Einspeisung möglich.
Durchverdrahtung.
Weiß
RoHS CE




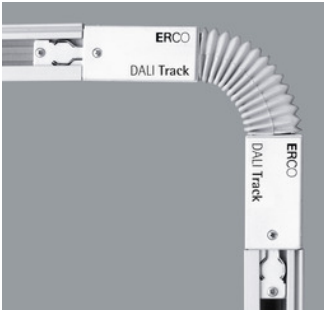
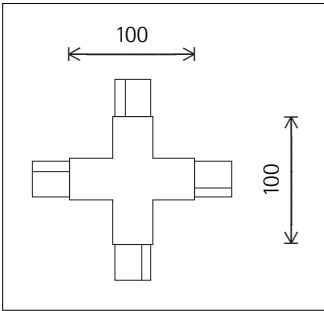
79209.000
DALI T-Verbinder
Kunststoff.
Schutzleiter links. Einspeisung möglich.
Durchverdrahtung.
Weiß
RoHS CE




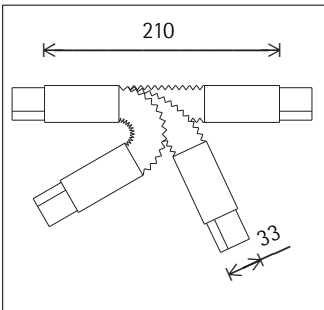
Zubehör




79210.000
 DALI Kreuzverbinder
 Kunststoff.
 Einspeisung möglich. Durchverdrahtung.
 Weiß





79211.000
 DALI Multiflex-Kupplung
 Kunststoff.
 Einspeisung möglich. Durchverdrahtung.
 Weiß




12692.000
 Wendelleitung
 L 500/2500mm.
 Weiß 3x1,5mm²





55248.000
 ERCO Casambi Bewegungsmelder mit
 Lichtsensor
 für ERCO Stromschienen 220-240V.
 Einrichtung über Casambi App
 (Android/iOS) mit Bluetooth Low Energy
 (BLE) fähigen Mobilgeräten.
 Anwendung zur tageslichtabhängigen
 Lichtsteuerung mit oder ohne Bewe-
 gungsmelder.
 Erfassungsbereich des Infrarot (PIR)
 Sensors 100°/ 5m. Bei 3m Raumhöhe ist
 dies ein Kreis von ca. 7m Durchmesser.
 3-Phasen-Adapter für ERCO Strom-
 schiene 220-240V: Kunststoff, weiß.
 Weiß
 Gewicht 0,18kg




79053.000
 ERCO 3-Phasen-Adapter
 Mit Schukokupplung. 250V, 6A.
 Wendelleitung 3x0,75mm².
 L 700/1400mm.
 Weiß



79023.000
 ERCO 3-Phasen-Adapter
 Mit Schuko Steckdose. 250V, 10A.
 Kunststoff. Abdeckung: Kunststoff,
 schwarz.
 L 71mm, B 56mm, H 90mm.
 Weiß




79031.000
 ERCO 3-Phasen-Adapter
 Bausatz für Pendelleuchte, 250V, 10A.
 Kunststoff. Zugentlastung.
 Anschlussleitung 3x0,75mm²,
 L 1500mm.
 Belastung 3,30kg.
 Montage der Einzelteile muss bauseits
 erfolgen.
 Weiß
 Gewicht 0,15kg

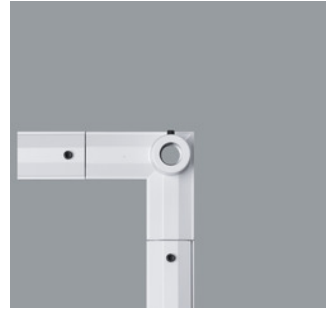


79055.000
 ERCO 3-Phasen-Adapter
 Für Pendelleuchte, 250V, 10A, mit
 Befestigungshaken und Anschluss-
 klemme.
 Kunststoff.
 Belastung 10kg.
 L 71mm, B 32mm, H 33mm.
 Weiß

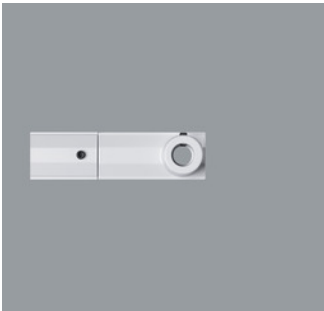
Zubehör



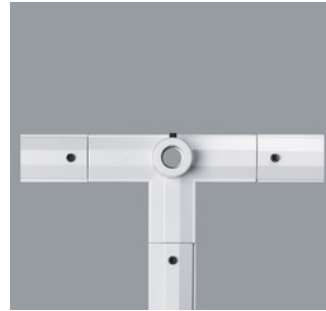
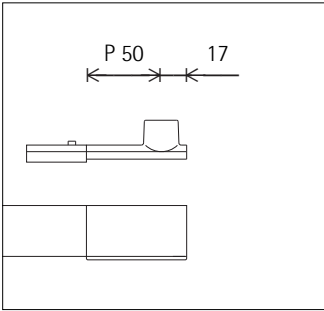
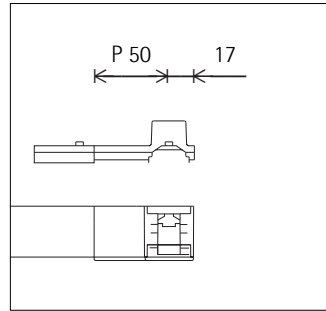
79047.000
 ERCO DALI Adapter
 Für Pendelleuchte, 250V, 1A.
 Kunststoff. Zugentlastung.
 Anschlussleitung 5x0,75mm²,
 L 1500mm.
 Anforderung an DALI Betriebsgerät:
 DALI Eingang geeignet für Netzspan-
 nung, Kapazität max. 750pF.
 Nicht für DALI Punktauslass geeignet.
 Weiß
 Gewicht 0,39kg
CE



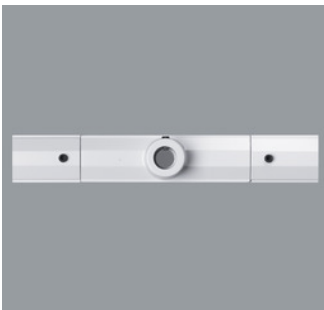
79561.000
 Montageteil
 für Abhängung am Eckverbinder.
 Metall.
 Weiß
 Nur in Verbindung mit
 79206.000
 79207.000
 79306.000
 79307.000



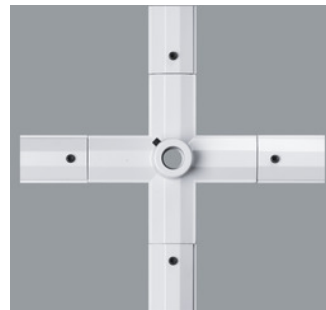
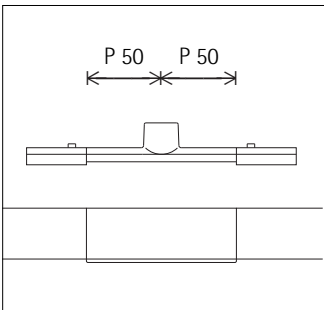
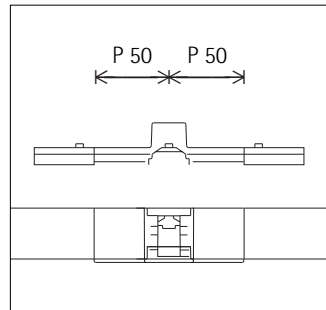
79551.000
 Montageteil
 für Abhängung an Einspeisung.
 Metall.
 Weiß
 Nur in Verbindung mit
 79200.000
 79201.000
 79300.000
 79301.000



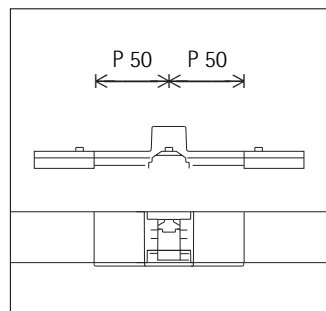
79566.000
 Montageteil
 für Abhängung am T-Verbinder.
 Metall.
 Weiß
 Nur in Verbindung mit
 79208.000
 79209.000
 79308.000
 79309.000



79556.000
 Montageteil
 für Abhängung an Kupplung mit Ein-
 speisung.
 Metall.
 Weiß
 Nur in Verbindung mit
 79204.000
 79304.000



79571.000
 Montageteil
 für Abhängung am Kreuzverbinder.
 Metall.
 Weiß
 Nur in Verbindung mit
 79210.000
 79310.000



Zubehör



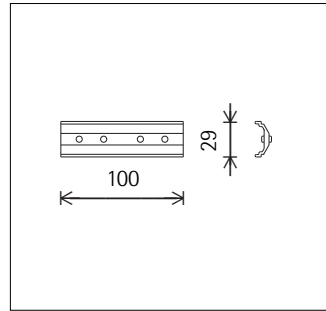
78671.000
Montage­teil
für Abhängungen an Stromschiene.
Metall.
Weiß



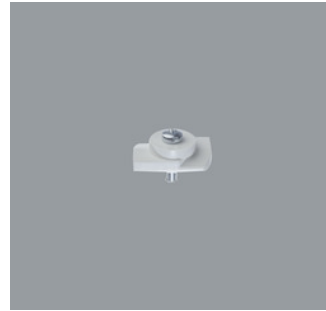
79515.000
Mechanische Brücke
zur Verbindung von Einputzprofilen.
Nur in Verbindung mit
78350.000



78652.000
Montage­teil
für nachträgliche Montage an Stromschiene.
Weiß
Nur in Verbindung mit
12440.000



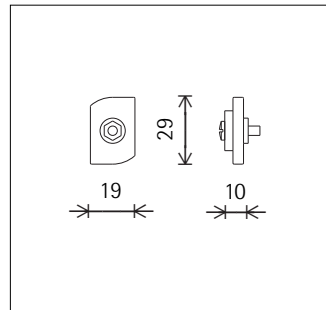
12440.000
Drahtseil
Belastung 20kg.
ø 1,75mm, L 10m.



78633.000
Knebel
zur Befestigung von Stromschiene­n im
Einputzprofil.
Nur in Verbindung mit
78350.000



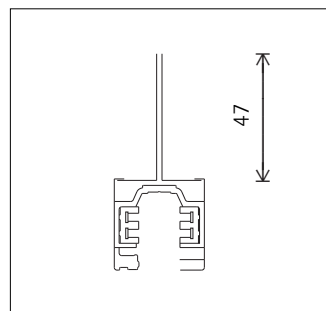
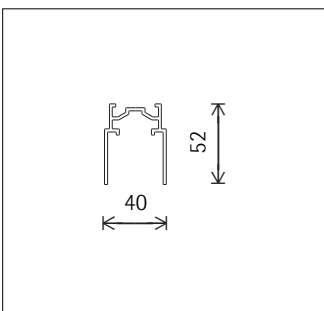
16910.000
Spannschloss mit 2 Seilklemmen
Metall, verzinkt.
Belastung 60kg.
Nur in Verbindung mit
12440.000



78350.000
Einputzprofil
Aluminiumprofil, silber eloxiert. Zur
deckenbündigen Montage von Stromschiene­n in Putzdecken.
B 40mm, H 52mm, L 3000mm.
Gewicht 3,00kg



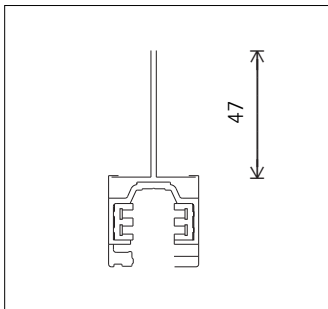
79500.000
Abhängung für Stromschiene­n
Metall, verzinkt.
Die Abhängung kann nachträglich
von oben in die ERCO Stromschiene
eingesetzt werden.
Belastung 15kg.
L 30mm, H 47mm.



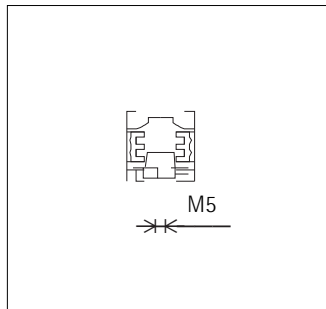
Zubehör



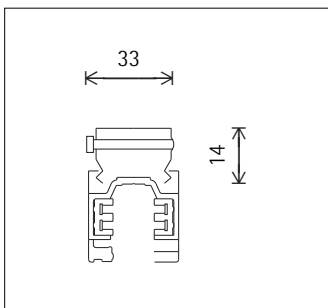
79501.000
Abhängebrücke
für gerade Schienenverbindungen.
Metall, verzinkt.
Die Abhängebrücke kann nachträglich
von oben in die ERCO Stromschiene
eingesetzt werden.
Belastung 20kg.
L 180mm, H 47mm.



79530.000
Montageteil
für M5-Schrauben, mit Haltefeder.
Aluminiumguss.
Belastung 10kg.



79503.000
Befestigungsklammer
Federstahl, verzinkt.
Belastung 20kg.
L 33mm.
Deckenabstand 14mm.



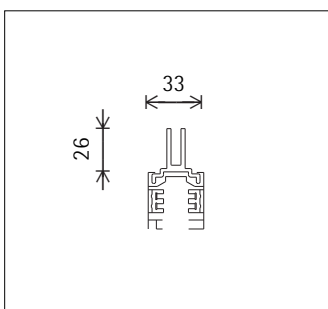
79527.000
Dekohaken
Kunststoff/Stahl.
Belastung 10kg.
L 67mm.



79528.000
Montageteil
mit M4-Gewindestift und zwei Muttern.
Kunststoff/Stahl.
Belastung 10kg.
L 55mm.



79504.000
Stoßstellenverbinder
Mit zwei Schrauben.
Aluminium, eloxiert.
Belastung 30kg.
L 50mm, H 26mm.



79548.000
Nutenfüllprofil
Kunststoff.
L 10m.
Weiß



79549.000
Zange
zum Zurückschneiden der Kupferleiter
in den Stromschiene.

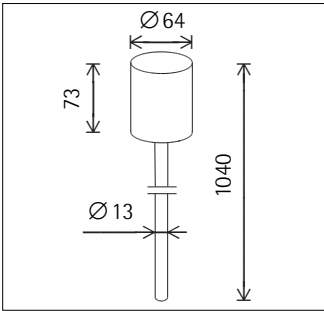
Zubehör



12446.000
 Pendelrohrabhangung
 Pendelrohr: Metall, pulverbeschichtet.
 \varnothing 13mm, L 1040mm.
 Baldachin: Kunststoff. \varnothing 64mm,
 H 73mm.
 Belastung 20kg.
 Wei

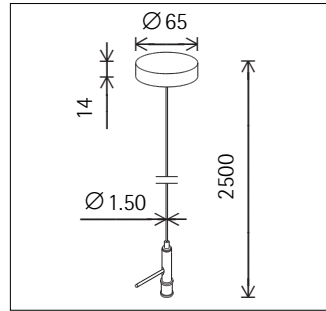
CE

Nur in Verbindung mit
 78671.000
 79551.000
 79556.000
 79561.000
 79566.000
 79571.000



12561.000
 Drahtseilabhangung
 Mit Schnellspannhule zum Hohenausgleich.
 Drahtseil: \varnothing 1,50mm, L 2500mm.
 Deckenbefestigung: Aluminiumguss/
 Metall, pulverbeschichtet. \varnothing 65mm,
 H 14mm.
 Belastung 20kg.
 Wei

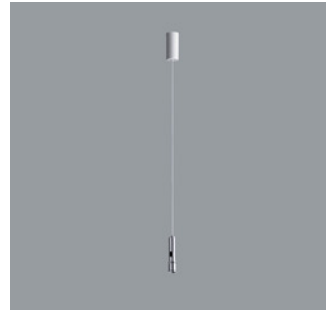
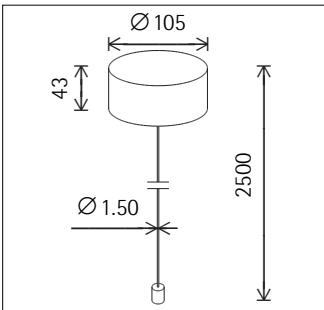
Nur in Verbindung mit
 78671.000
 79551.000
 79556.000
 79561.000
 79566.000
 79571.000



12671.000
 Drahtseilabhangung
 Drahtseil: \varnothing 1,50mm, L 2500mm.
 Befestigungshule: Metall.
 Baldachin: Kunststoff, wei. \varnothing 105mm,
 H 43mm.
 Leitungseinfuhrung fur 5x1,5mm²
 Mantelleitung oder Wendelleitung.
 Zugentlastung. Anschlussklemme.
 Belastung 20kg.

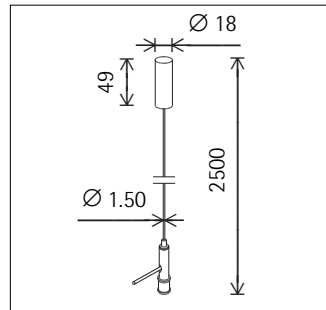
CE

Nur in Verbindung mit
 78671.000
 79551.000
 79556.000
 79561.000
 79566.000
 79571.000



12557.000
 Drahtseilabhangung
 Mit 1-Punkt-Befestigung und Schnellspannhule zum Hohenausgleich.
 Drahtseil: \varnothing 1,50mm, L 2500mm.
 Deckenbefestigung: Aluminiumguss/
 Metall, wei pulverbeschichtet.
 \varnothing 18mm, H 49mm.
 Belastung 20kg (mit Schwerlastdubel).
 Nur in Verbindung mit

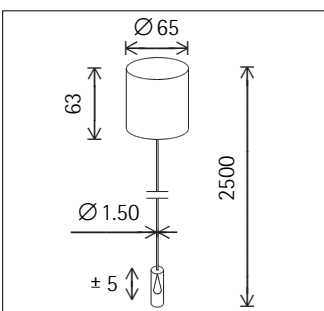
78671.000
 79551.000
 79556.000
 79561.000
 79566.000
 79571.000



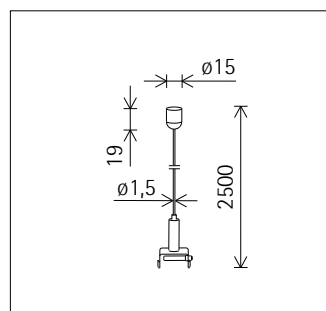
12662.000
 Drahtseilabhangung
 Drahtseil: \varnothing 1,50mm, L 2500mm.
 Befestigungshule: Metall.
 Baldachin: Kunststoff, wei. \varnothing 65mm,
 H 63mm.
 Leitungseinfuhrung fur 3x1,5mm²
 Mantelleitung oder Wendelleitung.
 Zugentlastung. Anschlussklemme.
 Belastung 20kg.

CE

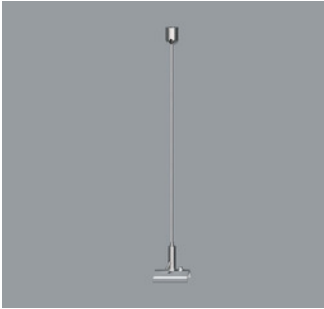
Nur in Verbindung mit
 78671.000
 79551.000
 79556.000
 79561.000
 79566.000
 79571.000



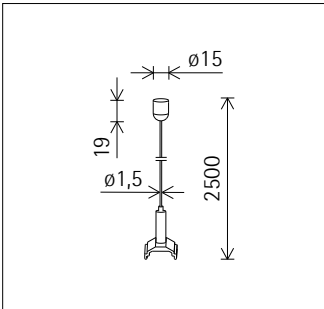
12530.000
 Drahtseilabhangung
 Mit Schnellspannhule zum Hohenausgleich.
 Drahtseil: \varnothing 1,50mm, L 2500mm.
 Befestigungsklammer fur nachtragliche
 Montage an ERCO Stromschiene
 220-240V.
 1-Punkt-Befestigung: Messing, vernickelt.
 \varnothing 15mm, H 21mm.
 Auch fur schrage Decken geeignet.
 Belastung 20kg.
 Silber



Zubehör



12532.000
 Drahtseilabhängung
 Mit Schnellspannhülse zum Höhenausgleich.
 Drahtseil: \varnothing 1,50mm, L 2500mm.
 Montageteil für Montage an ERCO
 Stromschiene 220-240V.
 1-Punkt-Befestigung: Messing, vernickelt. \varnothing 15mm, H 21mm.
 Auch für schräge Decken geeignet.
 Belastung 20kg.
 Silber



12534.000
 Drahtseilabhängung
 Mit Schnellspannhülse zum Höhenausgleich.
 Drahtseil: \varnothing 1,50mm, L 2500mm.
 1-Punkt-Befestigung: Messing, vernickelt. \varnothing 15mm, H 21mm.
 Auch für schräge Decken geeignet.
 Belastung 20kg.
 Silber

