

# theMura S180 Slave UP WH

Artikel-Nr.: 2060660

**theben**  
energy saving comfort

Präsenz- und Bewegungsmelder  
Innenmelder

## Funktionsbeschreibung

- Passiv-Infrarot-Bewegungs-/Präsenzmelder für Wandmontage
- Rechteckiger Erfassungsbereich 170°, 14 x 17 m (238 m<sup>2</sup>)
- Slave-Version zur Kombination mit theMura S180-100 UP WH, theMura S180-100 B UP, theMura S180-101 UP WH oder theMura S180-101 B UP als Master
- Bereichseinschränkung im Lieferumfang
- Mischlichtmessung für Fluoreszenzlampen (FL/PL/ESL), Halogen-/ Glühlampen und LEDs geeignet
- Integrierter Taster (deaktivierbar)
- Produktdesign von ID AID



## Technische Daten

theMura S180 Slave UP WH	
Betriebsspannung	230 V AC
Frequenz	50 – 60 Hz
Montagehöhe	0,8 – 1,2 m
Montageart	UP-Wandeinbau
Farbe	Weiß
Stand-by Leistung	~0,4 W
Art der Lichtmessung	Mischlichtmessung

theMura S180 Slave UP WH	
Leuchtmittel	Glüh- / Halogenlampen, Fluoreszenzlampen, Kompaktleuchtstofflampen, LEDs
Anschlussart	Steckklemmen
Größe Unterputzdose	Ø 55 mm (NIS, PMI)
Erfassungsbereich	238 m <sup>2</sup> (14 x 17 m)
Umgebungstemperatur	-15°C ... 45°C
Schutzart	IP 20

Technische Änderungen und Druckfehler vorbehalten

weitere Informationen unter: [www.theben.de/produkt/2060660](http://www.theben.de/produkt/2060660)

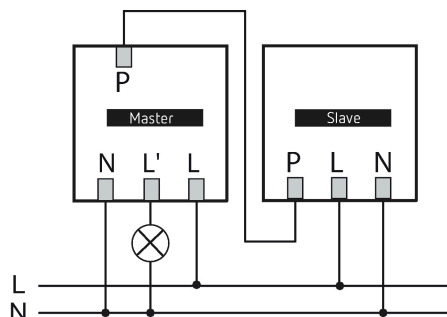
Die Lastangaben werden mit exemplarisch ausgesuchten Leuchtmitteln ermittelt und sind daher aufgrund der Vielzahl der erhältlichen Produkte typische Angaben.

17.02.2021  
Seite 1 von 3

# theMura S180 Slave UP WH

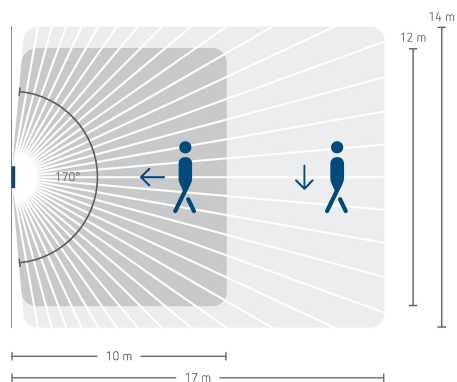
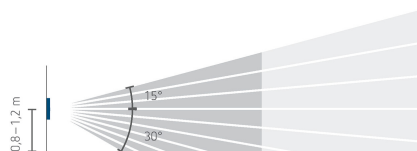
Artikel-Nr.: 2060660

## Anschlussbilder



## Erfassungsbereich für die Planung

Montagehöhe (A)	Frontal gehend (R)	Quer gehend (t)	Sitzend (S)
1,2 m	120 m <sup>2</sup>   12 m x 10 m	238 m <sup>2</sup>   14 m x 17 m	

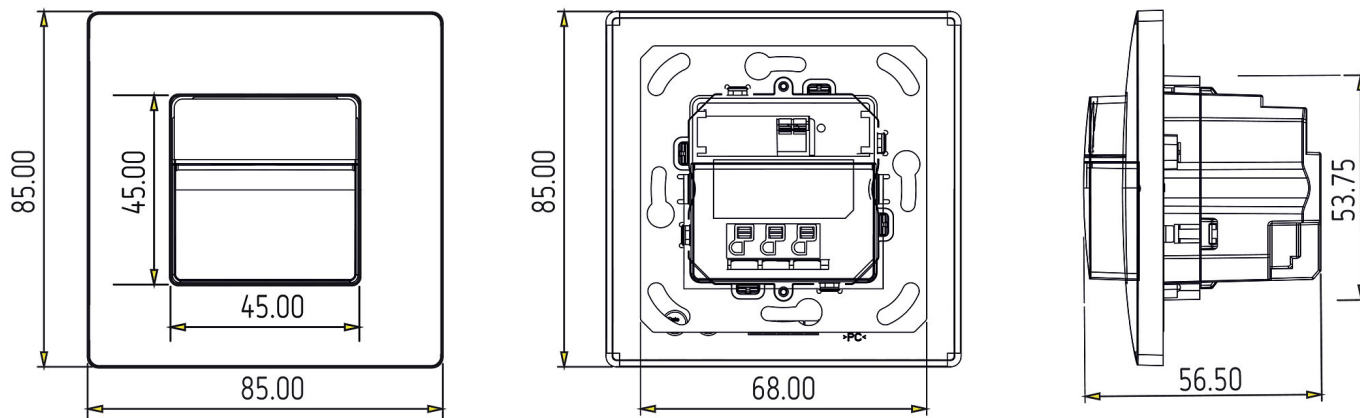


# theMura S180 Slave UP WH

Artikel-Nr.: 2060660

## Maßbilder

theMura S180-100 UP WH (2060650) + theMura S180-101 UP WH (2060655)



theMura S180-100 UP (2060750) + theMura S180-101 B UP (2060755)

