

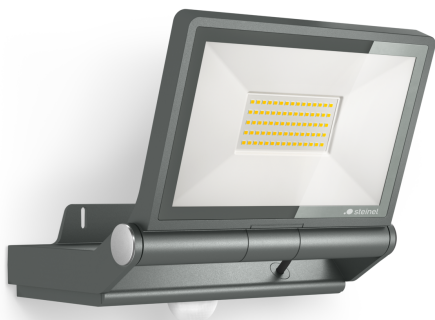
Sensor-LED-Strahler - Professional Line

XLED PRO ONE Plus S

anthrazit

EAN 4007841 069551

Art.-Nr. 069551



LED

long life LED
50.000 h

3000 K

3000K
warm-white



infrared sensor
240°



max. 10 m



IP44



Panel 180° vertical



2 - 1000 lux



8 sec - 35 min



indoor/outdoor
light



10% basic
brightness

Funktionsbeschreibung

Flutlicht neu definiert. Der um 180° vertikal schwenkbare Flutlicht-Strahler XLED PRO ONE Plus S im edlen Aluminium-Gehäuse gewährleistet mit warmweißen 3000 K und 4370 lm bei 33,8 W eine taghelle Ausleuchtung großer Flächen. Zur Ausstattung gehören ein 240°-Infrarotsensor (10 m Reichweite), steckbare Abdeckkappen zur Eingrenzung des Erfassungsbereichs, eine Grundlichtfunktion (10%) und ein optionaler Aufputzadapter. Vernetzung per Kabel. Einstellung über Potis und Fernbedienung. Maximale Montagehöhe: 6 m. 5 Jahre Garantie.

XLED PRO ONE Plus S

anthrazit

EAN 4007841 069551

Art.-Nr. 069551



Technische Daten

Abmessungen (L x B x H)	202 x 259 x 250 mm
Netzanschluss	220 – 240 V / 50 – 60 Hz
Sensortechnologie	Passiv Infrarot
Leistung	33,8 W
Vernetzung	Ja
Vernetzung via	Kabel
Slavebetrieb einstellbar	Nein
gemessener Lichtstrom (360°)	4370 lm
Gesamtprodukt Effizienz	129 lm/W
Farbtemperatur	3000 K
Farbabweichung LED	SDCM3
Farbwiedergabeindex	80-89
Mit Leuchtmittel	Ja, STEINEL LED-System
Leuchtmittel	LED nicht austauschbar
Lebensdauer LED (Max. °C)	50000 Std
Lichtstromrückgang nach LM80	L70B10
Sockel	Ohne
LED Kühlsystem	Passive Thermo Control
Mit Bewegungsmelder	Ja
Erfassungswinkel	240 °
Öffnungswinkel	180 °
segmentweise Ausblendung	Nein
Elektronische Skalierbarkeit	Nein

Mechanische Skalierbarkeit	Nein
Reichweite Radial	r = 3 m (19 m ²)
Reichweite Tangential	r = 12 m (302 m ²)
Dämmerungsschalter	Ja
Dämmerungseinstellung	2 – 2000 lx
Zeiteinstellung	8 s – 35 Min.
Grundlichtfunktion	Ja
Grundlichtfunktion Zeit	10/30 Min., ganze Nacht
Hauptlicht einstellbar	Nein
Funktionen	DIM-Funktion, Lichtsensor, Bewegungssensor, Orientierungslicht
Softlichtstart	Ja
Schlagfestigkeit	IK03
Schutzart	IP44
Schutzklasse	I
Umgebungstemperatur	-20 – 40 °C
Werkstoff des Gehäuses	Aluminium
Werkstoff der Abdeckung	Glas transparent
Herstellergarantie	5 Jahre
Einstellungen via	Fernbedienung, Potis, App
Montageort	Decke, Wand
Abdeckmaterial Lieferumfang	Abdeckschalen
Variante	anthrazit
VPE1, EAN	4007841069551

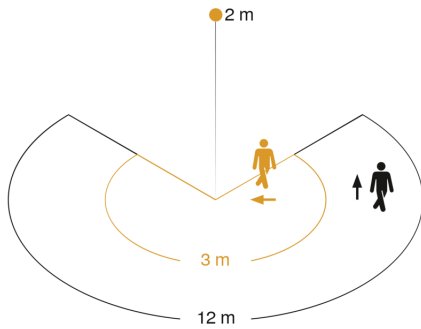
Zubehör

EAN 4007841 080983 Aufputz-Adapter XLED PRO ONE Plus + Max

XLED PRO ONE Plus S

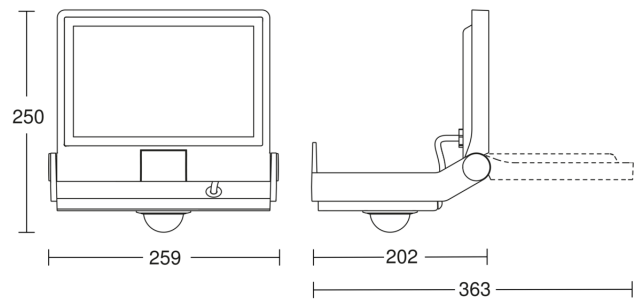
anthrazit
EAN 4007841 069551
Art.-Nr. 069551

Sensorerfassungsbereich

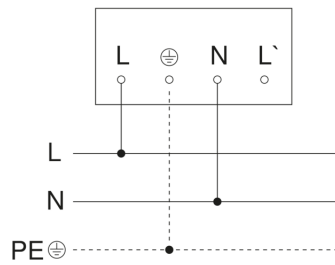


Mögliche Montagehöhe: 1,80 m – 6,00 m
Orange: radial
Schwarz: tangential

Maßzeichnung



Schaltplan Master



Schaltplan Master-Slave Vernetzung

