

E

**IMPORTANTE**

Este folleto de instrucciones debe permanecer bajo la custodia del personal encargado de la futura manutención tanto ordinaria como extraordinaria.

- Antes de proceder a la instalación o a la manutención, cortar siempre la corriente eléctrica.
- No sobrepasar nunca el máximo de vatios indicado en el interior del aparato.
- Si se utiliza el aparato en la pared, montarlo de manera que el portalámpara se encuentra en la parte de abajo.
- Los artículos VISA van montados exclusivamente en pared en posición horizontal.
- Evitar la acumulación o el paso de cables entre la base del aparato y la superficie de montaje.
- No usar nunca colas, grasas, lubricantes, detergentes y barnices con componentes de silicona, porque son incompatibles con el policarbonato y provocan su ruptura.

**Serie SUPERDELTA**

**Instrucciones para montar los modelos con lámpara de incandescencia (Fig.1)**

- Sacar la cubierta de protección (A) del portalámpara (B).
- Hacer pasar los cables de alimentación a través del prensaestopos de paso (C) sin sacarla. Si por alguna razón, hay que sacarla de su alojamiento, no deben olvidar reponerla en su sitio.
- Fijar la base (D) mediante los dos agujeros que deben ser hundidos primero (E) sin desmontar el reflector. La arandela de goma debe ir colocada entre la arandela metálica y la armadura.
- Conectar los cables de alimentación a los terminales del portalámpara (B) haciéndolos pasar primero y separadamente en las fundas de protección (si las hay). Estas deben recubrir el cable en toda su longitud hasta cerca del prensaestopos.
- Volver a colocar la cubierta de protección del portalámpara, fijándolo con los tornillos suministrados.
- Introducir la lámpara y volver a montar en el debido orden el difusor con su guarnición y el anillo / jaula / visa.

**Instrucciones para montar los modelos con lámpara de fluorescencia (Fig.2)**

- Desmontar el reflector de plástico (F) de la base (D) sacando los dos tornillos (I). Como son imperdibles, se recomienda evitar desatornillarlos del todo.
- Sacar la clavija (G) del enchufe (H).
- Hacer pasar los cables de alimentación a través del prensaestopos (C) sin sacarlo. Si por alguna razón hay que sacarla de su alojamiento, no deben olvidar reponerla en un sitio.
- Fijar la base (D) mediante los dos agujeros que deben ser hundidos primero (E). La arandela de goma debe ir colocada entre la arandela metálica y la armadura.
- Conectar los cables de alimentación a los terminales del borne-enchufe de dos polos (H).
- Insertar la clavija (G) en el borne-enchufe (H) y volver a disponer el reflector (F) sobre la base intentando fijarla con los tornillos dispuestos.
- Insertar la lámpara y volver a montar en el debido orden el difusor con su guarnición y el anillo/ jaula/ visa.



**Clase II**

P

**IMPORTANTE**

Esta folha de instruções deve ser conservada e consultada pelo pessoal encarregado da instalação e da posterior manutenção ordinária ou extraordinária.

- Antes de qualquer operação de instalação ou manutenção desligar sempre a energia eléctrica.
- Nunca ultrapassar a potência máxima indicada no interior da armadura.
- No caso de instalação à parede dispor sempre o aparelho de forma a que o suporte de lâmpada se encontre na parte inferior.
- Os artigos VISA van montados exclusivamente na parede em posição horizontal.
- Evitar a passagem de cabos entre a base do aparelho e a superfície de montagem.
- Não usar colas, detergentes, vernizes, materiais isolantes ou vedantes que contenham silicone na sua composição, pois poderão provocar a ruptura do policarbonato e seus compostos usados no aparelho.

**Série SUPERDELTA**

**Instruções para montagem dos modelos para lâmpadas de incandescência (Fig.1)**

- Remover a cobertura de protecção (A) do suporte de lâmpada (B).
- Fazer passar os condutores de alimentação pelo vedante (C), sem removê-lo. Sempre que este for removido, deverá ser reposicionado.
- Fixar a base (D) através dos dois furos (E), sem desmontar o reflector parabólico. As anilhas em borracha devem ser colocadas entre ailha metálica e a base.
- Ligar os condutores de alimentação aos terminais do suporte de lâmpada, (B), fazendo-os primeiro passar na manga de protecção (se fornecida). Esta deve cobrir completamente os condutores em todo o seu comprimento até à proximidade do vedante de entrada.
- Reposicionar a cobertura de protecção do suporte de lâmpada, aparafusando-a.
- Inserir a lâmpada e voltar a montar o difusor com protecção e o anel / grelha / viseira.

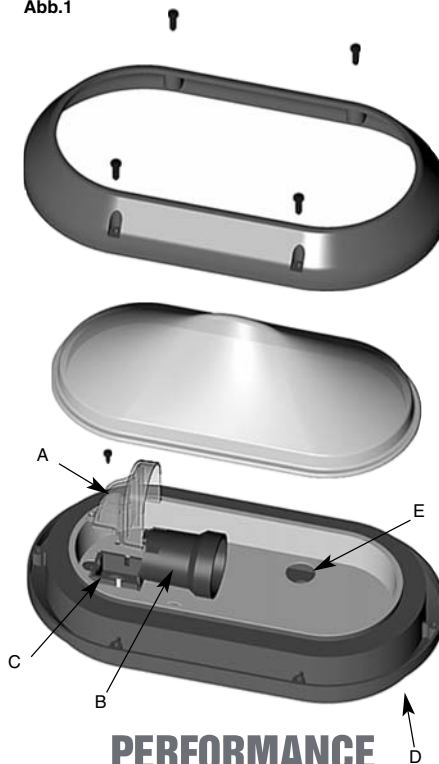
**Instruções para montagem dos modelos para lâmpadas fluorescentes (Fig.1)**

- Desmontar o reflector parabólico (F) da base (D), retirando os dois parafusos (I). Como estes parafusos estão equipados com anilha de retenção não se devem desapertar completamente.
- Desligar a ficha (G) do bloco (H), ntier
- Fazer passar os condutores de alimentação pelo vedante (C), sem removê-lo. Sempre que este for removido, deverá ser reposicionado
- Fixar a base (D) através dos dois furos (E). As anilhas em borracha devem ser colocadas entre ailha metálica e a base.
- Ligar os condutores de alimentação aos terminais do bloco (H).
- Inserir a ficha (G) no bloco (H) e fixar o difusor parabólico na base, aparafusando os parafusos respectivos.
- Inserir a lâmpada e voltar a montar o difusor com protecção e o anel/ grelha/viseira.



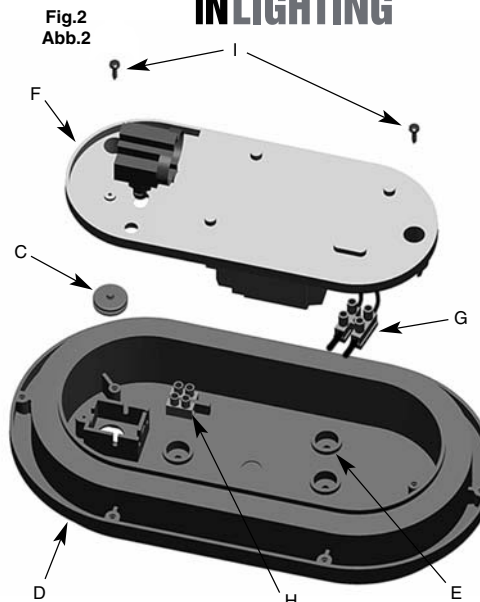
**Clase II**

Fig.1  
Abb.1



**PERFORMANCE  
IN LIGHTING**

Fig.2  
Abb.2



I

**IMPORTANTE**

Questo foglio di istruzioni deve essere conservato e consultato dal personale incaricato dell'installazione e della successiva manutenzione ordinaria e straordinaria.

- Prima dell'installazione e della manutenzione disinserire sempre l'energia elettrica.
- Non superare mai la potenza massima riportata sulla marcatura interna.
- In caso di utilizzo a parete disporre l'apparecchio in modo che il portalampada venga a trovarsi nella parte bassa.
- Gli articoli VISA vanno montati esclusivamente a parete in posizione orizzontale.
- Evitare accumuli o passaggi di cavo tra la base dell'apparecchio e la superficie di montaggio.
- Non usare mai colle, grassi, detergenti, lubrificanti, sigillanti e vernici con componenti siliciche poichè sono incompatibili con il policarbonato ed i suoi composti e ne provocano la rottura.

**Serie SUPERDELTA**

**Istruzioni per il montaggio dei modelli ad incandescenza (Fig.1)**

- Rimuovere la coppetta di protezione (A) dal portalampada (B).
- Far passare i conduttori di alimentazione dal gommino passafili (C) senza rimuoverlo. Qualora esso dovesse uscire dalla sua sede dovrà esservi riposizionato.
- Fissare la base (D) attraverso i due fori a sfondare (E) senza smontare la parabola. La rondella di gomma va interposta tra quella metallica e la montatura.
- Collegare i conduttori di alimentazione ai terminali del portalampada (B) facendoli prima passare separatamente nelle guaine protettive (se presenti). Queste devono ricoprire interamente i conduttori per tutta la loro lunghezza fino in prossimità del gommino passafili.
- Riposizionare la coppetta di protezione del portalampada bloccandola con le apposite viti.
- Inserire la lampada e rimontare nell'ordine il diffusore con guarnizione e l'anello / gabbia / visa.

**Istruzioni per il montaggio dei modelli a fluorescenza (Fig.2)**

- Smontare la parabola plastica (F) dalla base (D) svitando le due viti (I). Poichè esse sono imperdibili evitare di svitarle completamente.
- Staccare la spina (G) dalla presa (H).
- Far passare i conduttori di alimentazione dal gommino passafili (C) senza rimuoverlo. Qualora esso dovesse uscire dalla sua sede dovrà esservi riposizionato.
- Fissare la base (D) attraverso i due fori a sfondare (E). La rondella di gomma va interposta tra quella metallica e la montatura.
- Collegare i conduttori di alimentazione ai terminali del morsetto-presa a due poli (H).
- Inserire la spina (G) nel morsetto-presa (H) e ridisporre la parabola (F) sulla base provvedendo a fissarla con le apposite viti.
- Inserire la lampada e rimontare nell'ordine il diffusore con guarnizione e l'anello / gabbia / visa.



**Classe II**

GB

**IMPORTANT**

This instruction leaflet must be read and kept by the servicing personnel in charge of the installation and the maintenance of the luminaire.

- Before opening installation or maintenance, switch off the mains supply.
- Do not exceed the max wattage marked on the luminaire.
- Where the luminaire is wall-mounted, always install the lampholder at the bottom.
- VISA model must be installed on wall only in horizontal position.
- Avoid excess of wirings/cables between the gallery and the mounting surface.
- Never use silicon glue, greases, lubricants, degreasing materials or paints with silicon. These are incompatible with polycarbonate and will cause cracks.

**SUPERDELTA series**

**Installation instructions - Incandescent version (Fig. 1)**

- Remove the plastic cap (A) from the lampholder (B).
- Feed the supply cables through the grommet (C) without removing latter. Should the grommet come loose, refit in place.
- Fix the gallery (D) through the 2 knock-out holes (E) without removing the reflector. The rubber washer must be put between the metallic one end the gallery.
- Connect the supply cables to the terminals of the lampholder (B) after having fed them separately through the protective sleeves (if supplied according to the versions). They must cover the supply leads entirely over the whole length till the grommet.
- Refit the plastic cap onto the lampholder blocking it with the matching screws.
- Fit the lamp and refit the diffuser with gasket, the trim/guard or visa.

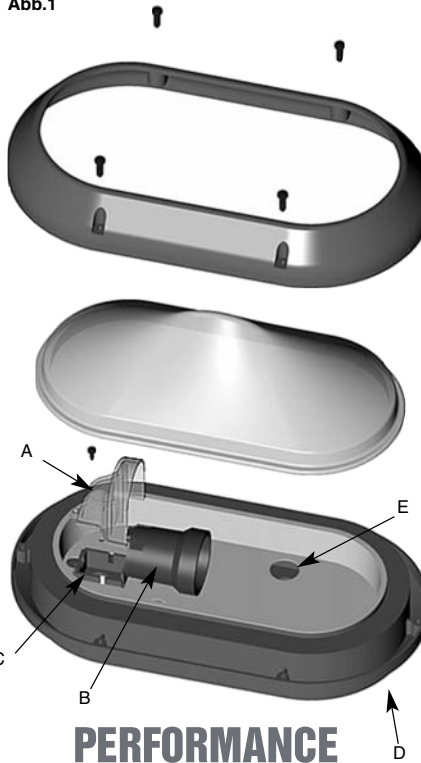
**Installation instructions - Fluorescent version (Fig. 2)**

- Remove the plastic reflector (F) from the gallery (D) undoing slightly the two screws (I).
- Take the plug (G) out from the socket (H).
- Feed the supply cables through the grommet (C) without removing latter. Should the grommet come loose, refit in place.
- Fix the gallery (D) through the 2 knock-out holes (E). The rubber washer must be put between the metallic one end the gallery.
- Connect the supply cables to the terminals of the two poles terminal block (socket) (H).
- Put the plug into the terminal block / socket (H) and fit the reflector (F) to the gallery with the matching screws.
- Fit the lamp and refit the diffuser with the gasket, the trim / guard or visa.



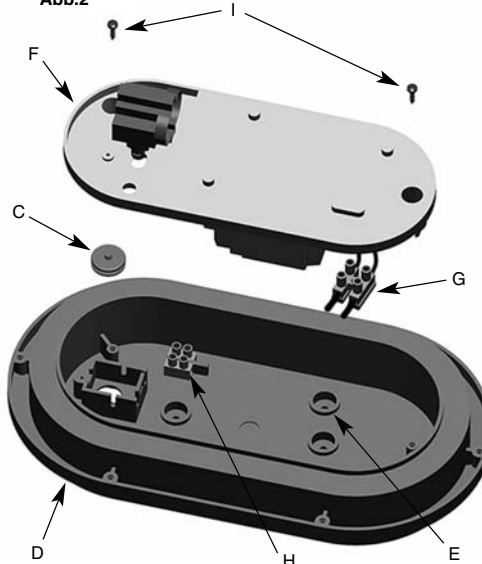
**Class II**

Fig.1  
Abb.1



**PERFORMANCE  
IN LIGHTING**

Fig.2  
Abb.2



F

**IMPORTANTE**

Ce feuillet d'instructions doit être consulté et conservé par le personnel chargé de l'installation et de la maintenance future.

- Avant de procéder à l'installation ou à la maintenance de l'appareil débrancher le courant électrique.
- Ne jamais dépasser le wattage maximum indiqué sur les étiquettes internes.
- Au cas où l'appareil est monté en applique la douille doit se trouver à la partie inférieure de l'appareil.
- Les versions VISA ne peuvent être montées qu' horizontalement en applique.
- Eviter du cumul ou passage de fils / câble entre la base de l'appareil et la surface de montage.
- Ne jamais utiliser des colles au silicones, ni des graisses, lubrifiants, détergents ou peintures avec des composants aux silicones. Ils sont incompatibles avec le polycarbonate et en provoqueraient la casse.

**Série SUPERDELTA**

**Instructions pour le montage des modèles incandescence (Fig. 1)**

- Enlever le cache-douille (A) de la douille ( B ).
- Passer le câble à travers le passe-fil (C) sans enlever ce dernier. Au cas où il sortait de son logement, remettre en place.
- Fixer la base (D) par les deux trous à défoncer (E) sans démonter le réflecteur. La rondelle en caoutchouc doit être posée entre la rondelle métallique et la base.
- Brancher les fils d'alimentation aux bornes de la douille ( B ) après les avoir passés séparément à travers les gaines de protection (en cas de besoin, selon modèle). Les gaines doivent couvrir complètement les fils sur toute leur longueur jusqu' en proximité du passe-fil.
- Remettre en place le cache-douille en le bloquant avec la vis de fermeture.
- Installer la lampe et remonter dans l'ordre la verrine avec son joint, le cercle, la grille ou la visière.

**Instructions pour le montage des modèles fluorescents ( Fig. 2)**

- Démonter le réflecteur en plastique (F) en dévissant les 2 vis (I). Les vis étant du type imperdable il ne faut pas les dévisser complètement.
- Déconnecter la fiche (G) de la prise (H).
- Passer le câble à travers le passe-fil (C) sans enlever ce dernier. Au cas où il devait sortir de son logement, remettre en place.
- Installer la base (D) à travers les trous à défoncer (E).La rondelle en caoutchouc doit être posée entre la rondelle métallique et la base.
- Brancher les fils aux bornes du domino (prise) à deux pôles (H).
- Insérer la fiche (G) dans le domino (prise) (H) et fixer le réflecteur (F) sur la base avec les vis.
- Monter la lampe et remonter dans l'ordre le diffuseur avec son joint, le cercle ou la grille ou la visière.



**Classe II**

D

**BETRIEBSANLEITUNG - WICHTIGER HINWEIS**

Diese Betriebsanleitung muß vom Servicepersonal gelesen und aufbewahrt werden . Dies gilt sowohl für die Installation als auch für die Wartung.

- Vor der Montage oder Wartung den Strom ausschalten!
- Nie die auf dem Körper markierte Wattzahl überschreiten!
- Bei Installation an der Wand Fassung unten anbringen
- Die VISA Ausführungen dürfen nur horizontal an die Wand montiert werden.
- Überflüssige Aderleitungen zwischen Leuchtkörper und Befestigungsfläche vermeiden.
- Nie Klebstoffe auf Siliconbasis, Fette, Schmiermittel, Reinigungsmittel oder Farben mit Siliconbestandteilen verwenden, da diese nicht mit Polycarbonat kompatibel sind; es besteht Bruchgefahr!

**SUPERDELTA Serie**

**Betriebsanleitung - Glühlampenversion (Fig. 1)**

- Plastikkaschierung (A) von der Lampenfassung (B) entfernen
- Aderleitungen durch die Kabelführung (C) schieben ohne diese zu entfernen. Falls sie doch entfernt wurde, neu aufsetzen.
- Die Armatur (D) durch die 2 durchzustossenden Löcher (E) montieren ohne den Reflektor zu entfernen. Die Gummischeibe muss zwischen die Metallscheibe und die Armatur angebracht werden.
- Die stromversorgenden Aderleitungen an den jeweiligen Klemmen anschliessen, nachdem dieselben getrennt durch die Silikonschläuche geführt worden sind. Die Schläuche müssen die Aderleitungen über die ganze Länge bis zur Kabelführung abdecken.
- Plastikkaschierung wieder aufsetzen und mit den geeigneten Schrauben besfestigen.
- Lampe montieren und der Reihe nach Abdeckung mit Dichtung , Ring / Gitter oder Visa montieren.

**Betriebsanleitung - Leuchtstofflampenversion (Fig. 2)**

- Den Plastikreflektor (F) von der Basis (D) entfernen (Schrauben (I) teilweise aufschrauben ).
- Den Stecker (G) aus der Steckdose (H) ziehen.
- Die Aderleitungen durch die Kabelführung (C) schieben ohne diese zu entfernen. Falls sie doch entfernt wurde, neu aufsetzen.
- Armatur (D) durch die Löcher (E) installieren. Die Gummischeibe muss zwischen die Metallscheibe und die Armatur angebracht werden.
- Die Aderleitungen an die zweipolige Klemme / Steckdose (H) anschliessen.
- Stecker (G) in die Klemme / Steckdose stecken und Plastikreflektor (F) mit den passenden Schrauben besfestigen.
- Lampe montieren und der Reihe nach Abdeckung mit Dichtung , Ring / Gitter oder Visa montieren.



**Klass II**