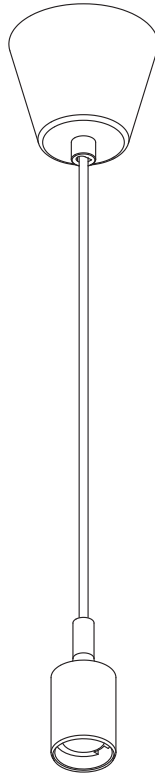
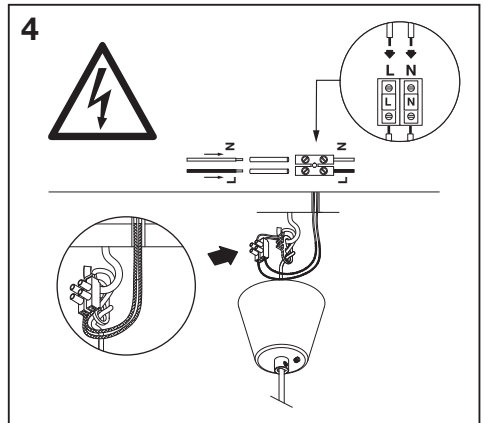
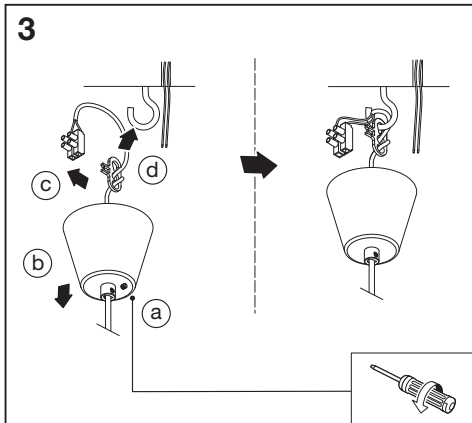
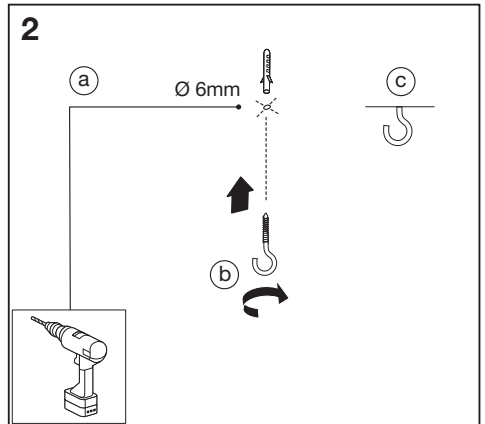
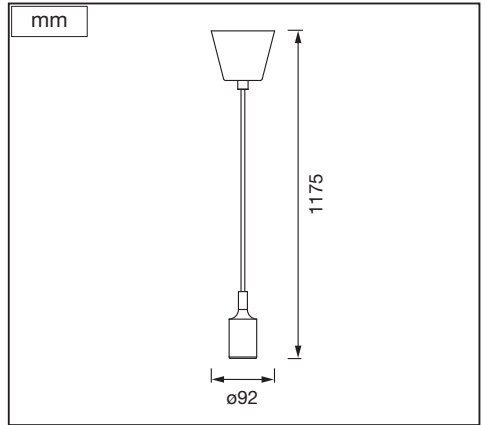
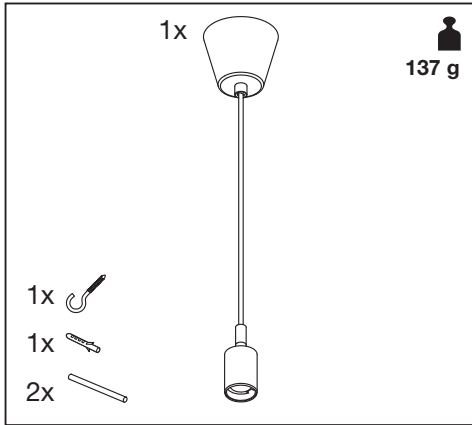

VINTAGE 1906 PENDULUM BELL

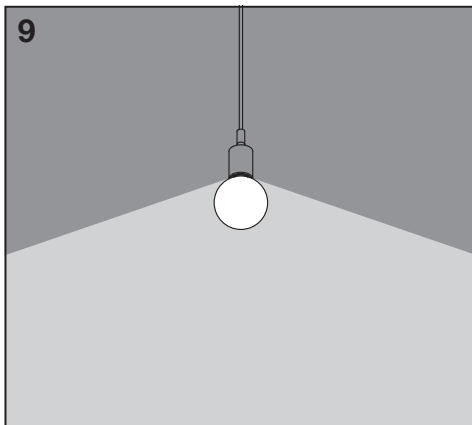
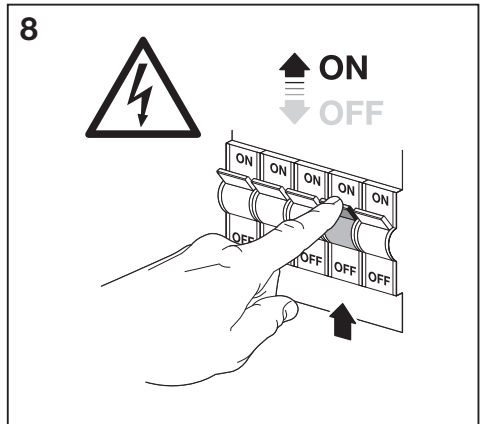
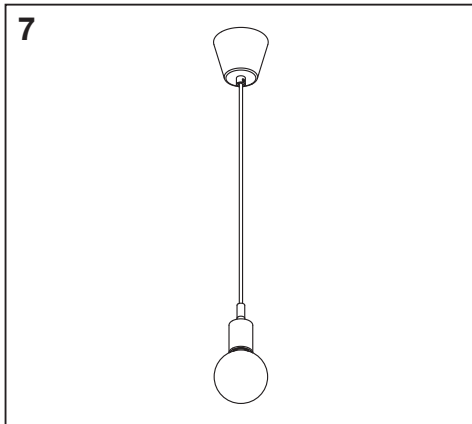
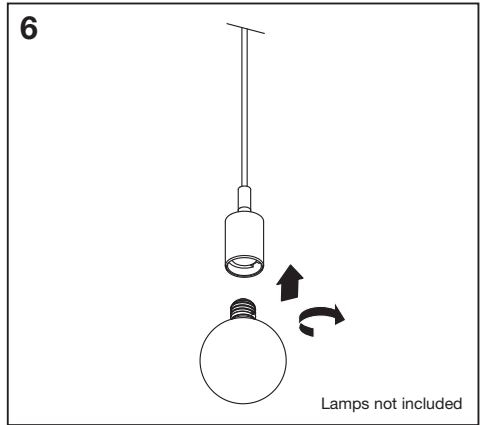
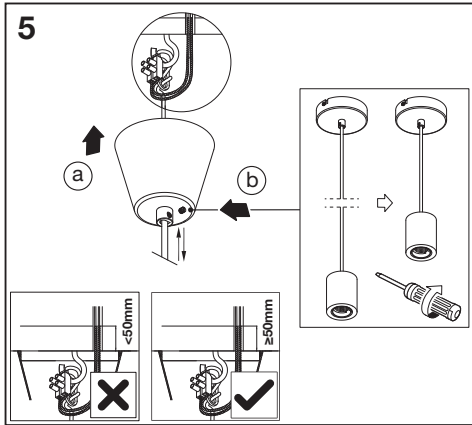


Lamps not included

	EAN	W_{max.}	⊖ (°C)	V~	Hz
1906 PENDULUM BELL E27 BK	4099854092664	LED 15	-20...+40	220-240	50/60
1906 PENDULUM BELL E27 WT	4099854092688	LED 15	-20...+40	220-240	50/60

VINTAGE 1906 PENDULUM BELL







FR
Cet appareil et ses accessoires se recyclent

À DÉPOSER EN MAGASIN

OU

À DÉPOSER EN DÉCHÈTERIE

Points de collecte sur www.quefairedemesdechets.fr

C10449057
G11159272
08.03.2023



LEDVANCE GmbH
Steinerne Furt 62
86167 Augsburg, Germany
www.ledvance.com