

# Montage- und Gebrauchsanweisung

**GB** Assembly and Usage Instructions

**PL** Ĺnstrukcja montaŹu i uŹytkowania

**F** Instructions de montage et d'utilisation

**RUS** Инструкция по монтажу и эксплуатации



B-LEUCHTEN Vertriebs GmbH & Co. KG  
Hüttenstr. 4  
D-59759 Arnsberg



NACH VDE-VORSCHRIFT 0100 DARF DIESE LEUCHE NUR VON EINER FACHKRAFT (Z.B. ELEKTRIKER) MONTIERT WERDEN  
LED NUR DURCH DEN HERSTELLER TAUSCHBAR  
SOLLTEN DICHTUNGEN FEHLEN ODER BESCHÄDIGT SEIN DARF LEUCHE NICHT IN FUNKTION GENOMMEN WERDEN  
ERSATZTEILE SIND ÜBER DEN HERSTELLER ZU BEZIEHEN



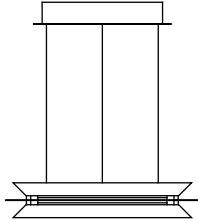
Nur für Beton und Stein



X3



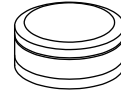
X3



X1



X1

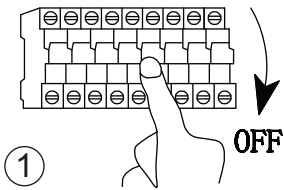


X1

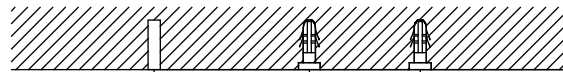


AAA 1.5V

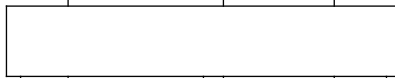
X2



1



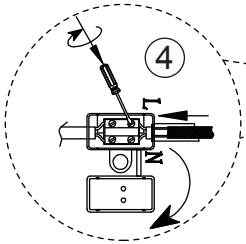
2



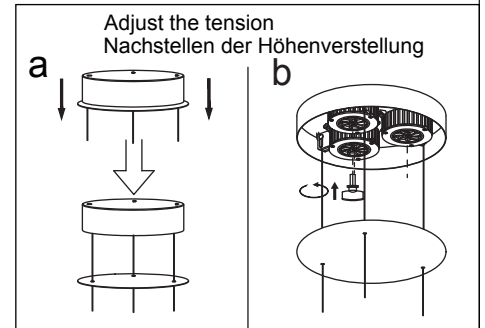
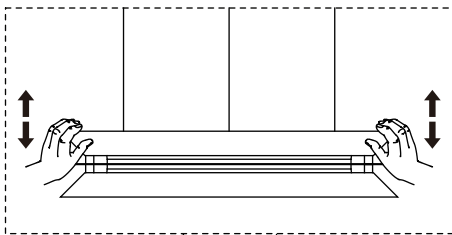
3



5



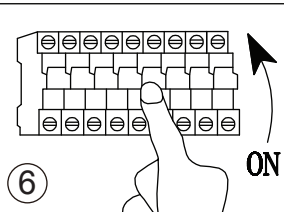
4



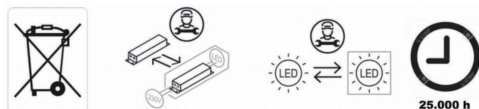
Adjust the tension  
Nachstellen der Höhenverstellung

a

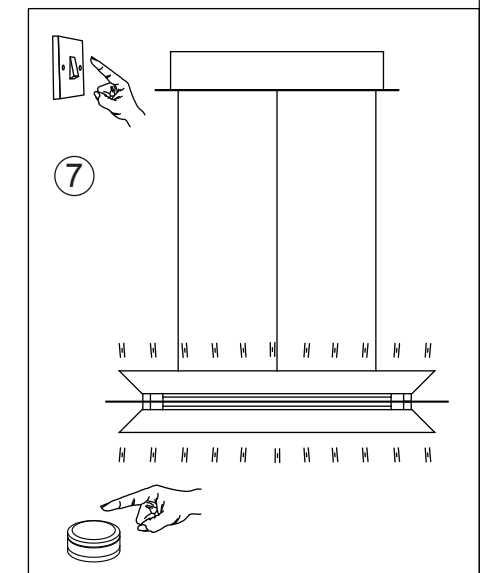
b



6



Dieses Produkt enthält eine Lichtquelle der Energieeffizienzklasse E.



7