

9654015

26W LED / 32W Total / 4000K / $\alpha=34^\circ$
incl. LED Board: L9002350
110-240V ~ 50/60Hz



(DE) Bestimmungsgemäße Verwendung

(GB) Intended use / (FR) Utilisation conforme / (NL) Beoogd gebruik / (PL) Stosowanie zgodnie z przeznaczeniem /
(NO) Riktig bruk / (DK) Korrekt brug / (SE) Avsedd användning / (FI) Määräystenmukainen käyttö

(IT) Impiego appropriato / (ES) Uso prescrito / (CZ) Použití v souladu s určením / (PT) Utilização correta / (GR) Ενδεδειγμένη χρήση

(DE)	Verwendung als 3-Phasen Schienen Leuchte im Innenbereich	(GB)	Provided for indoor use as 3-phase track lamp
(FR)	Utilisation comme luminaire pour rail triphasé à l'intérieur	(NL)	Gebruik als 3-fasen railsysteem-lamp binnenshuis
(PL)	Do montażu jako lampa do 3-fazowego systemu szyn do wnętrza	(NO)	Til bruk som lampe for 3-faseskinne innendørs
(DK)	Til brug som lampe til 3-faset skinne indendørs	(SE)	Används som LED-spot för skensystem inomhus
(FI)	Kiinteä käyttö sisätilojen 3-vaiheinen rautatiejärjestelmä	(IT)	Impiego fisso come sistema di illuminazione a binario trifase in ambienti interni
(ES)	Empleo fijo en tanto spot LED para riel trifásico en interiores	(CZ)	Stacionární použití jako Lampa pro třífázový kolejnicový systém v interiéru
(PT)	Aplicação fixa como lâmpada para um sistema ferroviário trifásico em interiores	(GR)	Σταθερή χρήση ως σύστημα Φωτιστικό για τριφασικό σιδηροδρομικό σύστημα σε εσωτερικό χώρο

(DE) Verwendete Symbole

(GB) Safety Precautions / (FR) Symboles utilisés / (NL) Gebruikte symbolen / (PL) Stosowane symbole / (NO) Brukte symboler /
(DK) Brugte symboler / (SE) Använda symboler / (FI) Käytetyt symbolit / (IT) Simboli usati / (ES) Símbolos empleados /
(CZ) Použité symboly / (PT) Símbolos utilizados / (GR) Χρησιμοποιούμενα σύμβολα

IP 20

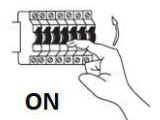
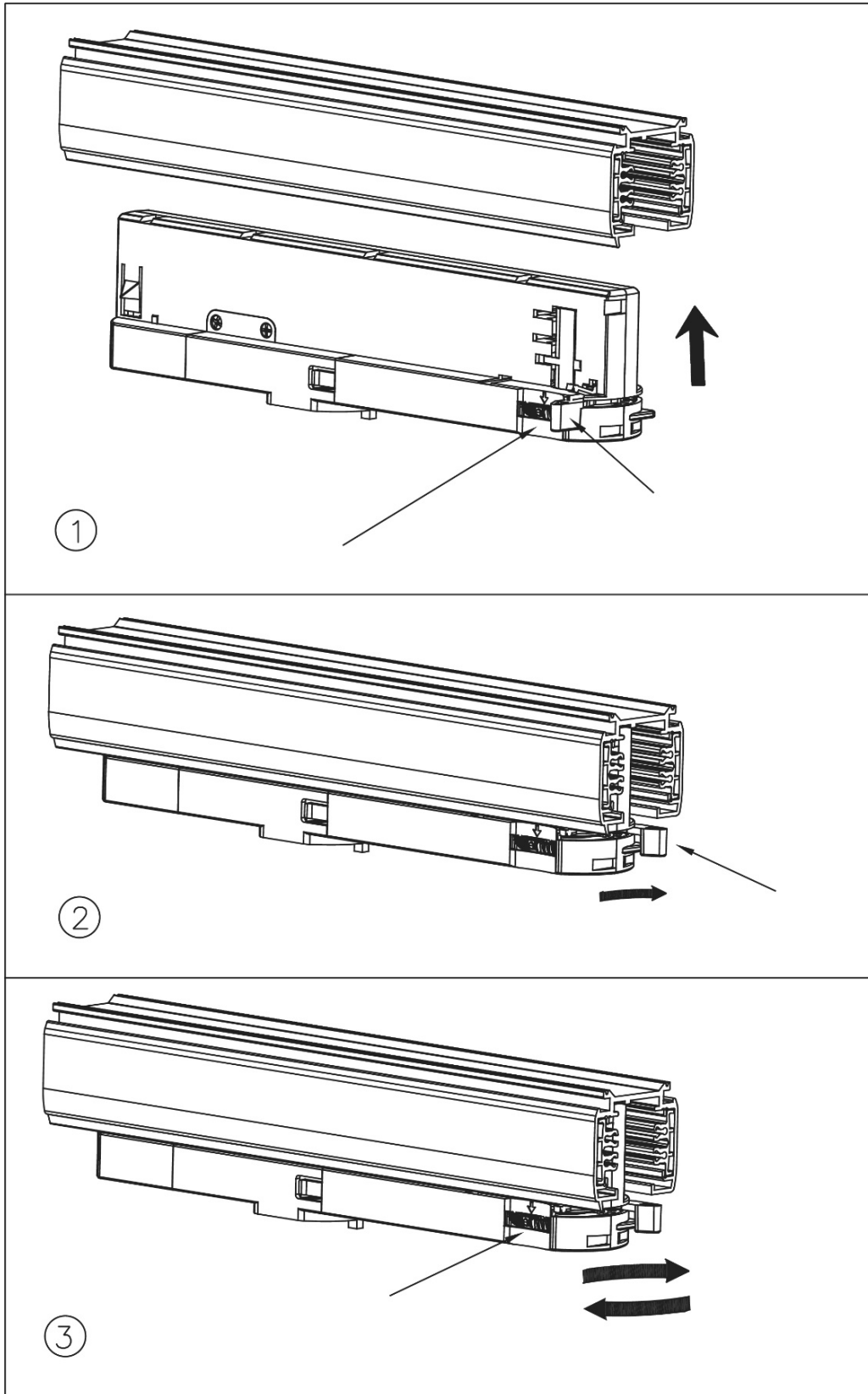
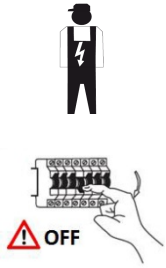


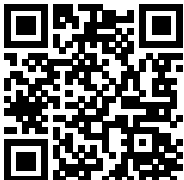
(DE) Lieferumfang

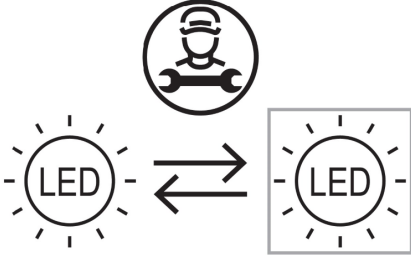
(GB) Package contents / (FR) Contenu de la livraison / (NL) Bij de levering inbegrepen / (PL) Zakres dostawy / (NO) Levering /
(DK) Leveringsomfang / (SE) Leveransomfattning / (FI) Toimitussisältö / (IT) Fornitura / (ES) Volumen de suministro /
(CZ) Rozsah dodávky / (PT) Material fornecido / (GR) Παραδοτέος εξοπλισμός

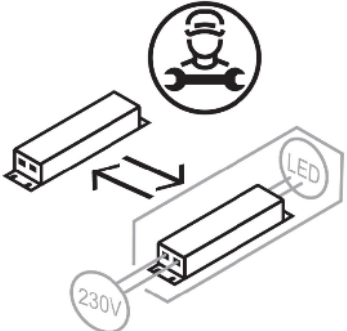
(DE)	1 Schienenstrahler Montagematerial Montageanleitung	(GB)	1 Track light Installation hardware Mounting instructions	(FR)	1 luminaire pour rail Matériel de montage Instructions de montage
(NL)	1 railsysteem-lamp Monteringsmateriale Montagehandleiding	(PL)	1 Lampa do systemu szyn Elementy montażowe Instrukcja montażu	(NO)	1 lampe for 3-faseskinne Monteringsmateriale Brukerveiledning
(DK)	1 lampe til 3-faset skinne Monteringsmateriale Brugervejledning	(SE)	1 LED-spot för skensystem Monteringsmaterial Monteringsanvisning	(FI)	1 LED-spottivalo kiskojärjestelmään Asennus materiaali Asennusohjeet
(IT)	1 spot LED per binari Materiale di montaggio Istruzioni di montaggio	(ES)	1 Spot LED p. sistemas de barra de riel Material de montaje Instrucciones de montaje	(CZ)	1 LED spot pro kolejnicové systémy Materiál pro montáž Návod k montáži
(PT)	1 Spot LED para sistemas ferroviários Material de montagem Instruções de montagem	(GR)	1 Σημείο LED για συστήματα τροχιάς Υλικό συναρμολόγησης Οδηγίες συναρμολόγησης		

ARCCHIO



	QR	EAN
<p>(DE) Dieses Produkt enthält eine Lichtquelle der Energieeffizienzklasse E (EN) This product contains a light source of energy efficiency class E (FR) Ce produit comprend une source de lumière de classe d'efficience énergétique E (NL) Dit product bevat een lichtbron van energie-efficiëntieklasse E (PL) Produkt ten zawiera źródło światła o klasie efektywności energetycznej E (NO) Dette produktet inneholder en lyskilde i energieeffektivitetsklasse E (DK) Dette produkt indeholder en lyskilde af energieeffektklasse E (SE) Denna produkt innehåller en ljuskälla i energieffektivitetsklass E (FI) Tämä tuote sisältää energiätehokkuusluokan E valonlähteen (IT) Questo prodotto contiene una sorgente luminosa della classe di efficienza energetica E (ES) Este producto contiene una fuente de luz de la clase de eficiencia energética E (CZ) Tento výrobek obsahuje světelný zdroj třídy energetické účinnosti E (PT) Este produto contém uma fonte de luz da classe de eficiência energética E (GR) Αυτό το προϊόν περιέχει μια φωτεινή πηγή ενεργειακής απόδοσης κλάσης E (SK) Tento výrobok obsahuje zdroj svetla triedy energetickej efektivity E</p>		<p>4251911751468</p>

	<p>(DE) Durch einen Fachmann austauschbare Lichtquelle (nur LED). (EN) Replaceable (LED only) light source by a professional. (FR) Source de lumière remplaçable (LED uniquement) par un professionnel. (NL) Lichtbron (alleen led) te vervangen door een professional. (PL) Wymienne (tylko LED) źródło światła wykonane przez profesjonalistę. (NO) Utskiftbar (kun LED) lyskilde av en profesjonell. (DK) Udskiftelig lyskilde (kun LED), udskiftes af en elektriker. (SE) Ljuskälla (endast LED) utbytbar genom fackman. (FI) Ammattilainen voi vaihtaa vaihdettavan (vain LED) valonlähteen. (IT) Sorgente luminosa (solo LED) sostituibile da un professionista. (ES) Fuente de luz (solo LED) sustituible por un profesional. (CZ) Vyměnitelný (pouze LED) světelný zdroj odborníkem. (PT) Luz LED (apenas LED) substituível por um profissional. (GR) Η πηγή φωτός (μόνο LED) να αντικαθίσταται από επαγγελματία. (SK) Zdroj svetla (iba LED) vymeniteľný prostredníctvom odborníka.</p>
--	--

	<p>(DE) Durch einen Fachmann austauschbares Betriebsgerät. (EN) Replaceable control gear by a professional. (FR) Contrôleur remplaçable par un professionnel. (NL) Voorschakelapparatuur te vervangen door een professional. (PL) Wymienny układ sterujący przez profesjonalistę. (NO) Utskiftbar kontrollutstyr av en profesjonell. (DK) Udskiftelig igangsætter, udskiftes af en elektriker. (SE) Styrdon utbytbar genom fackman. (FI) Ammattilainen voi vaihtaa vaihdettavat ohjauslaitteet. (IT) Dispositivo di controllo sostituibile da un professionista. (ES) Dispositivo de control sustituible por un profesional. (CZ) Vyměnitelný předřadník odborníkem. (PT) Dispositivo de controlo substituível por um profissional. (GR) Ο εξοπλισμός ελέγχου να αντικαθίσταται από επαγγελματία. (SK) Predradník vymeniteľný prostredníctvom odborníka.</p>
---	--