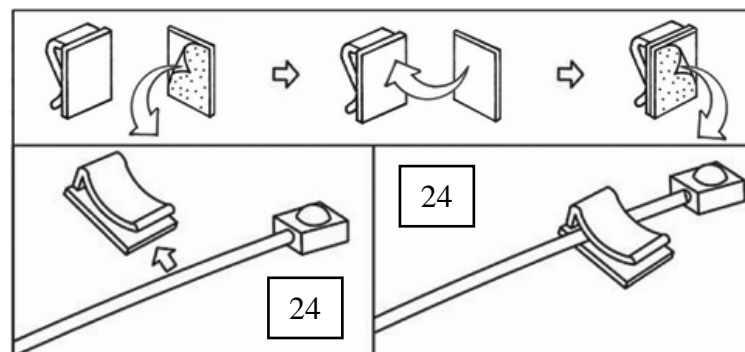
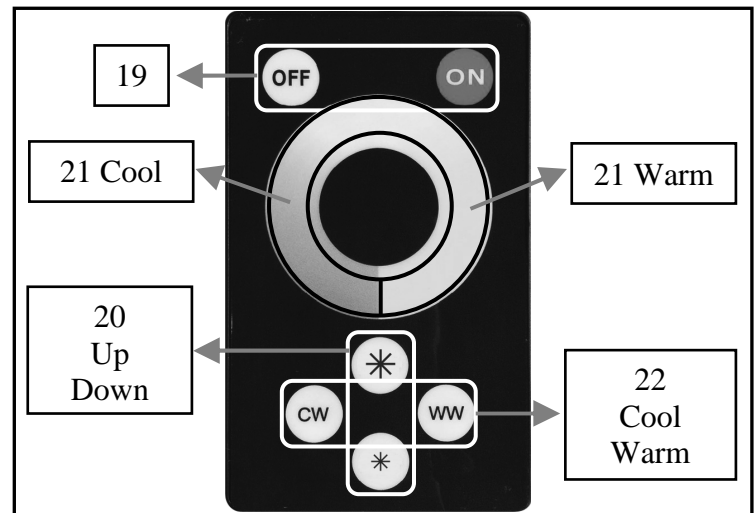
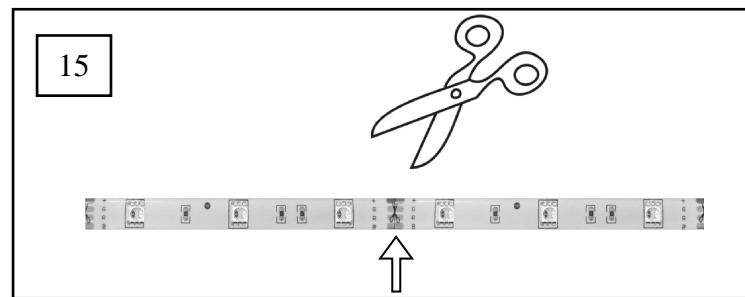
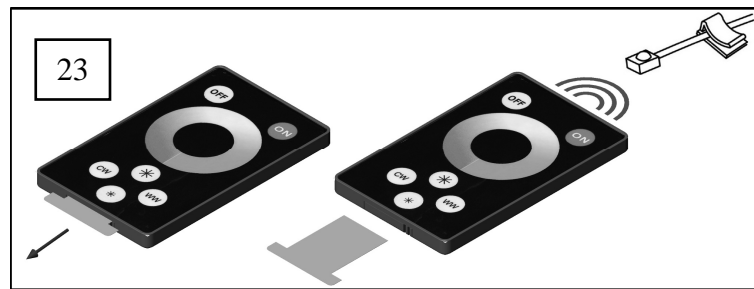
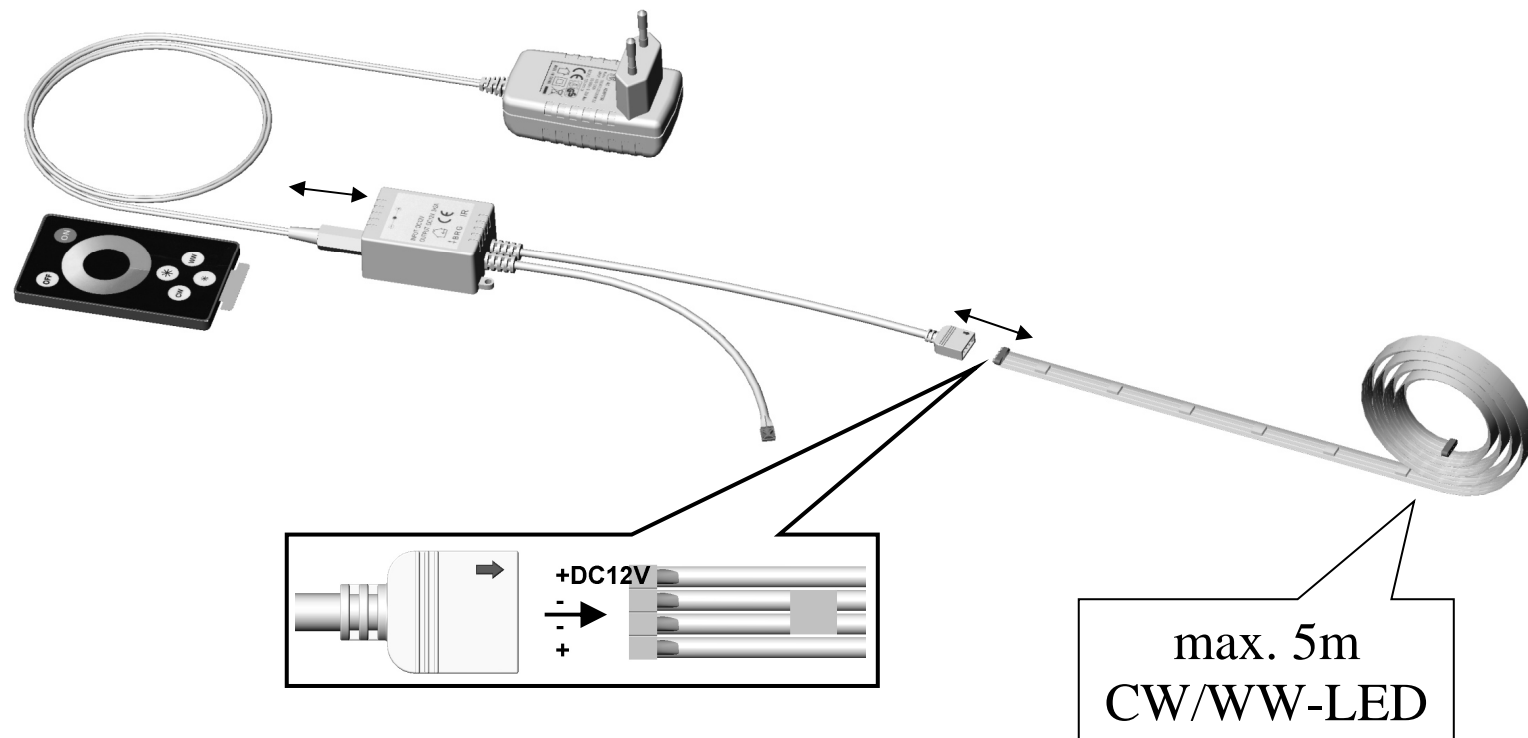


MAL 2032-150P

- | | | | |
|----------------------------|-------------------------|----------------------------|----------------------------|
| ⓓ Montageanleitung | Ⓖ Mounting instructions | Ⓔ Instruction de montage | Ⓛ Istruzioni di montaggio |
| Ⓔ Instrucciones de montaje | Ⓓ Montageanledning | Ⓢ Monteringsinstruktion | Ⓝ Montasjeveiledning |
| Ⓕ Asennusohje | Ⓝ Montageaanwijzing | Ⓟ Instrukcja montażu | Ⓒ ávod k montáži |
| Ⓚ Návod na použitie | Ⓛ Montazno navodilo | Ⓕ Szerelési utasítás | Ⓡ Instrucțiunile de montaj |
| Ⓟ Instruções de montagem | Ⓡ Montaj talimatı | Ⓛ Montāžas instrukcija | Ⓖ Ръководство за монтаж |
| Ⓡ Инструкция по монтажу | Ⓡ Συναρμολογησης | Ⓕ Uputstvo za postavljanje | Ⓡ Uputstvo za montažu |
| Ⓜ Упатството за монтажа | Ⓡ Udhëzim për instalim | | |



ⓓ Sicherheitshinweise / Bitte lesen Sie diese Informationen sorgfältig durch, bevor Sie mit der Installation oder Inbetriebnahme dieses Produkts beginnen. Heben Sie diese Gebrauchsanweisung für spätere Zwecke gut auf.

- Der Hersteller übernimmt keine Verantwortung für Verletzungen oder Schäden, die Folge eines unsachgemäßen Gebrauchs der Leuchte sind.
- Die Pflege von Leuchten beschränkt sich auf die Oberflächen. Dabei darf keine Feuchtigkeit in Anschlussräume oder an Netzspannung führende Teile gelangen.
- Achtung! Vor Beginn der Montagearbeiten die Netzleitung spannungsfrei schalten – Sicherungsautomat ausschalten bzw. Sicherung heraus drehen. Schalter auf "AUS".
- Die Leuchte besitzt den Schutzgrad "IP20" und ist ausschließlich für den Einsatz im Innenbereich von privaten Haushalten vorgesehen.
- Das Symbol der durchgestrichenen Mülltonne auf dem Produkt oder der Verpackung bedeutet, dass dieses Produkt nicht mit dem Hausmüll entsorgt werden darf. Das Produkt muss stattdessen am Ende seiner Lebensdauer zu einer Annahmestelle für das Recycling von elektrischen und elektronischen Geräten gebracht werden. Bitte erfragen Sie diese Stelle bei Ihrer zuständigen kommunalen Verwaltung.
- Leuchte nicht auf feuchtem oder leitendem Untergrund montieren.
- Es dürfen ausschließlich mitgelieferte Einzelteile verwendet werden, da sonst jegliche Gewährleistungsansprüche erlöschen.
- Stellen Sie sicher, dass Leitungen bei der Montage nicht beschädigt werden.
- Nicht direkt in die Lichtquelle (Leuchtmittel, LED etc.) hineinschauen.
- Bei Montage bzw. Austausch von Leuchtmittel oder Spot kann bei fehlender Funktion eine Verpolung von "+" und "-", vorliegen. In diesem Fall muss das Leuchtmittel oder der Spot um 180° gedreht werden.
- Diese Leuchte ist nicht geeignet für Dimmer und elektronische Schalter.
- Diese Leuchte ist nicht mit Erweiterungsartikeln kombinierbar
- Farbabweichungen bei LED's verschiedener Chargen sind möglich. Die Lichtfarbe und Leuchtstärke von LED's kann sich auch in Abhängigkeit von der Lebensdauer verändern.
- Das flexible Lichtband darf nicht aufgerollt oder in der Verpackung betrieben werden.
- Das flexible LED – Band lässt sich alle "10"cm an den markierten Stellen mit einer Schere kürzen.
- Zur Montage vom LED – Band die rückseitige Schutzfolie abziehen und an der vorgesehenen Stelle auf der ganzen Länge fest andrücken. Achten Sie darauf, dass die Montagestelle sauber, trocken und fettfrei ist.
- Dieser LED-Artikel darf nur an dem beiliegenden Netzteil oder Vorschaltgerät betrieben werden.
- Leuchte mit Fernbedienung
- Der Taster "ON" schaltet die Leuchte mit der zuletzt genutzten Schaltstellung ein. Der Taster "OFF" schaltet die Leuchte aus.
- Mit den Tastern "UP" und "DOWN" lässt sich die Leuchte in mehreren Stufen oder Stufenlos (je nach Ausführung) Auf- oder Abdimmen.
- Mit den Tastern "Cool" und "Warm" lässt sich die Farbtemperatur der Leuchte in mehreren Stufen oder Stufenlos (je nach Ausführung) nach Kalt-Weiß oder Warm-Weiß verstellen.
- Die Taster "CW / WW" schalten die Farbtemperatur der Leuchte zwischen Kalt-Weiß und Warm-Weiß um.
- Vor der Inbetriebnahme der Fernbedienung muss der Schutzstreifen aus dem Batteriefach entfernt werden.
- Die Infrarotdiode des Empfängers muss so platziert werden, dass sie mit der Fernbedienung ohne dazwischen liegende Hindernisse angesteuert werden kann.

Verehrter Kunde

Sollten sich trotz neuester Fabrikationsmethoden und genauesten Qualitätskontrollen wider Erwarten Mängel herausstellen, wenden Sie sich bitte unter Angabe des Kaufdatums, des Kaufortes und der Artikelnummer des Produktes an folgende kostenlose Hotline: **00800/BRILONER (00800/27456637)**

Ⓡ Safety directions / Please read this information carefully before installing or using this product. Please keep this user manual for further reference.

- The manufacturer does not accept any responsibility for injuries or damage resulting from improper use of the light.
- Maintenance of the lights is limited to the surfaces. When doing this, no moisture must come into contact with any areas of the terminal connections or mains voltage control parts.
- Attention! Before starting the installation work, make sure that the mains power line is voltage-free – turn off safety cutout or unscrew the protection fuse. The switch must be "OFF".
- The lights have a protection class rating of "IP20" and are solely intended for use in interior areas of private households.
- The symbol of the crossed-out garbage can on the product or the packaging means that the product must not be disposed with ordinary household waste. At the end of its useful life, the product must be returned to a point of acceptance for the recycling of electric and electronic device. Please ask your local municipality for the point of acceptance.
- Do not install the light on a damp or conductive subsurface.
- Only the included individual parts may be used; otherwise any and all guarantee claims will expire.
- Please make sure that no cables get damaged during the installation work.
- Do not look directly into the light source (illuminant, LED, etc.).
- A functional failure of the lamp or the spot during assembly or replacement can be caused by reverse polarity of "+" and "-". In this case, the lamp or the spot must be rotated by 180°.
- This lamp is not suitable for dimmers and electronic switches.
- This light cannot be combined with expansion articles.
- LED colour deviation when using different chargers may occur. The light colour and luminous strength of the LED's can also change as a result of life span level from the lamp.
- Do not attempt to switch on the adaptable light tape whilst it is rolled up or still in its packaging.
- The flexible LED tape can be shortened with a scissor every "10" cm at the marked positions.
- To mount the LED tape, pull off the rear protection film and press firmly over the complete length at the envisaged location. Make sure that the mounting location is clean, dry and grease-free.
- This LED product may only be operated with the enclosed power supply unit or control gear.
- Lamp with remote control
- The "ON" button switches the lights on with the last switch position to have been used. The "OFF" button switches the lights off.
- The "UP" and "DOWN" buttons brighten and dim the lights either in stages or continuously (depending on the design).
- The "Cool" and "Warm" buttons move the colour temperature closer to cool white or warm white either in stages or continuously (depending on the design).
- The "CW / WW" buttons changes the light from cool white to warm white and vice versa.
- Before initial operation of the remote control, the protective strips must be removed from the battery compartment.
- The infrared diode of the receiver must be placed in a position that enables to address it with the remote control without any obstacles between the two components.

ⓘ Consignes de sécurité / Merci de lire ces informations avec attention avant de commencer avec l’installation ou la mise en marche de ce produit. Conservez ce mode d’emploi pour pouvoir le consulter plus tard en cas de besoin.

- Le fabricant n’est pas responsable des blessures ou des dommages résultant d’une utilisation incorrecte des lampes.
- Le soin des lampes se limite aux surfaces. Il faut absolument éviter de mettre le secteur de branchements ou la tension du réseau des pièces conductrices en contact avec l’humidité.
- Attention! Avant de commencer les travaux de montage, éteindre la tension du cordon d’alimentation– éteindre le disjoncteur ou dévisser les fusibles. Placer le commutateur sur „OFF“.
- Le luminaire possède le degré de protection **“IP20”** et est exclusivement réservé à une utilisation dans la partie intérieure de domiciles privés.
- ⓘ Le symbole du bidon d’ordures rayé sur le produit ou l’emballage signifie que le produit ne doit pas être disposé avec le déchet ordinaire de ménage. À la fin de son vie utile, le produit doit être retourné à un point d’acceptation pour la réutilisation des appareils électroniques ou électriques. Veuillez demander votre municipalité locale pour le point d’acceptation.
- Ne pas monter la lampe sur un support humide ou conducteur.
- Seulement les différentes pièces incluses peuvent être employés; autrement toutes les réclamations de garantie expireront.
- Veuillez vous assurer que les cordons ne soient pas abîmés pendant le montage.
- Ne regardez pas directement la source lumineuse (illuminant, LED, etc.).
- Un échec fonctionnel de la lampe ou du spot pendant l’assemblée ou le remplacement peut être provoqué par polarité renversée de “+” et “-“. Dans ce cas-ci, la lampe ou le spot doit être tournée par 180°.
- Cette lampe n'est pas appropriée aux gradateurs et aux commutateurs électroniques.
- Cette lampe ne peut pas être combinée avec d'autres articles d'extension.
- Des écarts de couleur dans le cas de LED de différents lots sont possibles. La couleur de lumière et l’intensité lumineuse des LED peuvent également se modifier en fonction de la durée de vie.
- Le ruban lumineux flexible ne doit pas être enroulé ou utilisé dans l’emballage.
- La bande flexible de LED peut se raccourcir avec des ciseaux chaque **“10“** cm aux positions marquées.
- Pour monter la bande de LED, retirer le film arrière de protection et pressez-le fermement au-dessus de la longueur complète à l’endroit envisagé. Assurez-vous que l’endroit de support est propre, sec et libre de graisse.
- Cet article LED ne doit fonctionner qu’avec le bloc d’alimentation fourni ou avec l'alimentation électronique fournie.
- Lampe avec télécommande
- Allumez la lampe avec la dernière position de commutation utilisée via le bouton **“ON“**. Le bouton **“OFF“** permet d’ éteindre la lampe.
- Selon le modèle, vous pouvez augmenter ou réduire l’intensité lumineuse en plusieurs étapes ou de façon continue en utilisant les boutons **“UP“** et **„DOWN“**.
- Selon le modèle, vous pouvez régler la température de couleur de la lampe (du blanc froid au blanc chaud) en plusieurs étapes ou de façon continue en utilisant les boutons **“Cool“** et **“Warm“**.
- Le bouton **« CW / WW »** commute la température de couleur de la lumière entre le blanc froid et le blanc chaud.
- Avant la première utilisation de la télécommande, enlevez le film protecteur du compartiment à pile.
- La diode infrarouge du récepteur doit être placée dans une position qui vous permet de l'adresser avec l'à télécommande sans aucun obstacle entre les deux composants.

ⓘ Consigli di Sicurezza / Leggere attentamente le presenti informazioni prima di installare o attivare questo prodotto. Conservare le istruzioni per l’uso per l’ulteriore impiego.

- Il produttore non si assume alcuna responsabilità per danni o incidenti che si dovessero verificare se non vengono rispettate le corrette istruzioni d’uso.
- La manutenzione della lampada si limita alle superfici esterne. Pertanto assicurarsi che non ci sia umidità nei punti di collegamento o nella tensione di rete dei fili di trasmissione.
- Attenzione! Prima di procedere al montaggio, assicurarsi che non vi sia tensione in rete. Disinserire il dispositivo di sicurezza mettendo l’interruttore in posizione „OFF“.
- La lampada dispone di un grado di protezione **“IP20“** ed è pensata esclusivamente per interni e per l’uso privato.
- ⓘ Il simbolo del bidone dell’immondizia cancellato applicato sul prodotto o sulla confezione significa che questo prodotto non deve essere smaltito nei rifiuti domestici. Deve essere invece portato ad un punto di raccolta dedicato al riciclaggio di apparecchi elettrici ed elettronici. Richiedere l’indirizzo presso l'amministrazione comunale competente.
- La lampada non deve essere installata in zone umide o in condutture semiinterrate.
- Utilizzare solo i componenti inclusi nella fornitura, altrimenti la garanzia verrebbe annullata.
- Assicurarsi che i cavi non vengano danneggiati in fase di installazione.
- Non guardare mai direttamente nella sorgente luminosa (lampadine, LED eccetera etc.).
- Se in seguito al montaggio e alla sostituzione di una lampada o di un riflettore l’impianto non dovesse funzionare, potrebbe darsi che la polarità “+“ e “-“, sia stata invertita. In questo caso basterà semplicemente girare di 180° la lampada o il riflettore.
- Questa lampada non è adatta per dimmer e interruttori elettronici.
- Questa lampada non è combinabile con articoli di ampliamento
- Sono possibili differenze di colore nel caso in cui le cariche dei LED siano differenti. Il colore luminoso dei LED può anche differire a seconda della durata in servizio.
- Il nastro luminoso flessibile non deve essere arrotolato o trasportato nella confezione.
- Il flessibile nastro LED si lascia accorciare con una forbice tagliando tutti i punti marcati ogni **“10“**cm.
- Per montare il nastro LED, staccare la pellicola protettiva disposta sul lato posteriore e collocare il nastro sul punto voluto premendolo sull'intera lunghezza. Badare che il punto di montaggio sia pulito, asciutto e senza grassi.
- Questo prodotto a LED può essere utilizzato solamente con il trasformatore o ballast in dotazione.
- Lampada telecomandata
- Il tasto **“ON“** accende la lampada riattivandola sull’ultima impostazione di accensione utilizzata. Il tasto **“OFF“** spegne la lampada.
- Con i tasti **“UP“** e **„DOWN“** è possibile regolare l’illuminazione più chiara o più scura della lampada con diversi gradi o in modalità continua (a seconda della versione).
- Con i tasti **“Cool“** e **“Warm“** è possibile modificare la temperatura di colore della lampada con diversi gradi o in modalità continua (a seconda della versione), portandola a bianco freddo o bianco caldo.
- Il tasto **“CW / WW“** modifica la temperatura di colore della lampada tra bianco freddo e bianco caldo.
- Prima di mettere in funzione il telecomando, staccare la striscia protettiva dal vano della batteria.
- Collocare il diodo ad infrarossi del ricevitore in modo che tra di esso e il telecomando non vi siano oggetti che ne ostacolino il comando.

ⓘ Advertencias de seguridad / Por favor lea atentamente esta información antes de comenzar con la instalación o la puesta en marcha de este producto. Guarde las instrucciones.

- El fabricante no asume ninguna responsabilidad por heridas o daños materiales ocurridos como consecuencia de un uso inadecuado de las luces.
- Para el cuidado de las luces sólo deben limpiarse las superficies externas. No deben quedar restas de humedad en las cajas de conexiones o las piezas conductoras de corriente.
- ¡Atención! Antes de iniciar los trabajos de montaje, desconecte la alimentación de corriente – Desconecte el cortacircuito automático o haga girar el seguro. Ponga el interruptor en “AUS”.
- La lámpara posee el grado de protección **“IP20“** y está destinada exclusivamente al uso doméstico en el interior.
- ⓘ El símbolo con el cubo de basura tachada sobre el producto o sobre el embalaje significa que no debe ser desechado con la basura doméstica. Por el contrario, el producto debe ser llevado a una oficina de registro para el reciclaje de aparatos eléctricos o electrónicos al final de su tiempo de duración. Por favor, infórmase con su administración minicipal donde se encuentra una oficina de registro.

- No montar la lámpara en zonas subterráneas húmedas o conductivas.
- Solamente tiene que utilizar los repuestos suministrados como de otra forma cualesquiera pretensiones de garantía extinguirán.
- Asegúrese de que las líneas no resulten dañadas durante el montaje.
- No mire jamás directamente en la fuente de la luz (alumbbrantes, LED etc.).
- En caso de non funcionamiento después de un montaje o un cambio de lámparas o spots puede haber ocurrido un intercambio de los polos “+“ y “-,,. En este caso, gira la lámpara o el spot de 180°.
- Esta lámpara no es apta para reductores de luz ni para interruptores electrónicos.
- No se puede combinar esta lámpara con artículos de ampliación.
- Pueden darse desviaciones de color en LEDs procedentes de diferentes lotes de fabricación. El color y la luminosidad de los LEDs pueden variar también en función de su vida.
- La cinta luminosa flexible no debe enrollarse ni ponerse en funcionamiento dentro del envase.
- Puede cortar la cinta flexible de diodos LED cada **“10“** cm en los puntos marcados con tijera.
- Para el montaje de la cinta de diodos hay que retirar la película protectora al dorso y apretarla fijamente en toda la longitud en el puesto indicado. Paga atención que el puesto de montaje sea limpio, seco y libre de grasa.
- Este artículo LED debe usarse únicamente con el cargador o balasto que se incluye.
- Lámpara con control remoto
- El botón **“ON“** enciende la lámpara con el último ajuste utilizado. El botón **“OFF“** apaga la lámpara.
- Con los botones **“UP“** y **“DOWN“** se puede regular la lámpara con varios niveles o sin niveles (según posición).
- Con los botones **“Cool“** y **“Warm“** se puede ajustar la lámpara con varios niveles o sin niveles (según posición) según blanco-frío o blanco-cálido.
- El botón **“CW / WW“** cambia la temperatura de color de la lámpara entre blanco-frío y blanco-cálido.
- Antes del comisionamento del control remoto hay que quitar la cinta protectora del compartamento por la batería.
- El diodo infrarojo del recipiente debe ser colocado de tal manera que puede ser controlado con el control remoto sin obstáculos de por medio.

ⓘ Sikkerhedshenvisninger / Vær venlig at læse de følgende informationer nøje, før du starter med installationen eller idriftsættelsen af dette produkt. Denne driftsvejledning skal opbevares, så du kan bruge den på et senere tidspunkt.

- Producenten overtager ikke ansvar for kvæstelser eller beskadigelser, som følger ud af uhensigtsmæssig brug af lygten.
- Vedligeholdelse af lygterne begrænses på overfladerne. Herved må der ikke komme fugt i tilslutningernes område, eller ved dele, som fører strøm.
- Giv agt! Før monteringen påbegyndes skal strømmen frakobles - sikringsautomat frakobles hhv. sikringen drejes ud. Kontakt på "OFF".
- Lampen har kapslingsklasse **“IP20“** og er udelukkende beregnet til anvendelse inden døre i private husholdninger.
- ⓘ Symbolet (skraldespand med streg over) på produktet eller emballagen betyder, at produktet ikke må deponeres sammen med husholdningsaffald. Produktet skal bringes til en genbrugsstation, som er autoriseret til recycling af elektriske apparater. Spørg din kommune efter den nærmeste genbrugsstation.
- Lygten må ikke monteres på fugtig eller ledende undergrund.
- Der må udelukkende bruges de leverede komponenter, ellers bortfalder ethvert ansvar.
- Giv agt på, at ledningerne ikke beskadiges ved monteringen.
- Se aldrig direkte ind i lyskilden (lyspære, LED, etc.)
- I tilfælde af manglende funktion efter montering eller udskiftning af pærer e.l. er der fare for, at der blevet byttet om på polerne „+“ og „-,,. Drej pæren e.l. i dette tilfælde 180°.
- Denne lygte er ikke egnet til brug med lysdæmpere og elektroniske kontakter.
- Lygten kan ikke udvides med andre artikler.
- Der kan forekomme afvigelser ved LED fra forskellige leveringer. LED-lysets farve og intensitet kan også ændre sig alt efter dens levetid.
- Det fleksible lysbånd må ikke rulles op eller benyttes i emballagen.
- Det er muligt at klippe det fleksible LED-bånd med en saks hver **“10“** cm ved markeringen.
- Fjern beskyttelsesfilmen på bagsiden og tryk LED-båndet fast på den ønskede position over hele længden. Giv agt på, at monteringsstedet er ren, tør og fedtfri.
- Denne LED-artikel må kun drives i forbindelse med den vedlagte netdel eller forkoblingsenhed.
- Lygte med fjernbetjening
- Tasten **“ON“** tænder lampen med den sidst benyttede kontaktindstilling. Tasten **“OFF“** slukker for lampen.
- Med **“UP“** og **„DOWN“** lader lampen sig lysdæmpe i flere trin eller trinløs (alt efter udførsel), op- eller neddæmpning.
- Med tasterne **“Cool“** og **“Varm“** lader lampens farvetemperatur sig indstille i flere trin eller trinløs (alt efter udførsel) iht. kold-hvid eller varm-hvid.
- Tasten **“CW / WW“** skifter lampens farvetemperatur mellem kold-hvid og varm-hvid.
- Fjern beskyttelsesstriben fra batterifaget, før du tager fjernbetjeningen i brug.
- Modtagerens infrarøddiode skal placeres sådan, at den kan betjenes uden mellemliggende forhindringer via fjernbetjeningen.

ⓘ Säkerhetsföreskrifter / Var god och läs den här informationen noggrant innan du börjar med att installera den här produkten eller ta den i drift. Förvara den här bruksanvisningen för senare ändamål.

- Tillverkaren har inget ansvar för skador, som uppstått när belysningen använts på ett icke fackmässigt sätt.
- Skötseln av belysning inskränker sig till utsidorna. Ingen fukt får då komma in där anslutningarna finns eller till delar, som leder till nätspänningen.
- Observera! Stäng av strömmen på hela nätet före monteringsarbetet - koppla bort säkringarna resp. skruva ur säkringen. Ställ kontakten på "AV".
- Lampan är försedd med skyddsgraden **“IP20“** och är endast avsedd för användning inomhus i privata hushåll.
- ⓘ Symbolen med den överstreckade soptunnan på produkten eller förpackningen betyder att denna produkt inte får hanteras med hushållsavfallet. Produkten behöver istället efter livslängdens slut tas till en uppsamlingsstation där elektriska och elektroniska apparater återvinns. Adressen får du hos din kommunalförvaltning.
- Montera inte belysningen på fuktigt eller ledande underlag.
- Enbart i leveransen inkluderade reservdelar får användas. Eljest upphör samtliga garantianspråk.
- Se noga till att ledningarna inte skadas vid monteringen.
- Titta inte direkt in ljuskällan (belysningsmedel, LED mm.).
- Vid felfunktion efter montage eller utbyte av belysningsmedel eller spotlight kan polerna “+“ och “-, eventuellt förväxlots. I detta fall skall belysningsmedel eller spotlight vridas med 180°.
- Den här lyktan passar inte för dimrar och elektroniska strömbrytare.
- Denna lampa kan inte kombineras med några utvidgningsartiklar.
- Färgavvikelser på lysdioder från olika partier är möjliga. Lysdioders färg och ljusstyrka kan även förändras beroende på livslängden.
- Det flexibla ljusbandet får inte användas ihoprullat eller i förpackningen.
- Det flexibla LED-bandet kan kortas med en sax alltid efter "10" cm vid de markerade ställen.
- För att montera LED-bandet dra skyddsfolien bort från baksidan och pressa bandet på avsett ställe över hela dess längd. Kontrollera att det ställe där bandet ska monteras är rent, torrt och fritt av fett.
- Denna LED-artikel får endast användas med medföljande nätdel eller driftdon.
- Lykta med fjärrkontroll
- Knappen **“ON“** tänder lampan med det läge på strömbrytaren, som användes sist. Knappen **“OFF“** släcker lampan.
- Med knapparna **“UP“** och **„DOWN“** kan man dimma lampan upp eller ner i flera steg eller steglöst (beroende på utförande).
- Med knapparna **“Cool“** och **“Warm“** kan man ställa in lampans färgtemperatur efter kall-vit eller varm-vit i flera steg eller steglöst (beroende på utförande).
- Knappen **“CW / WW“** kopplar om lampans färgtemperatur mellan kall-vit och varm-vit.
- Innan fjärrkontrollen tas i drift ska skyddsremsan avlägsnas ur batterifacket.
- Infrarøddioden i mottagaren bör placeras på så sätt att den kan styras med fjärrkontrollen utan mellanliggande hinder.

Ⓜ Emnīyet direktīferi / Bu ūrīnū kurmadan veya alıştırmadan önce lūtfen bu bīlgileri dikkatlice okuyunuz. İşbu kullanım kılavuzunu daha sonra başvırmak üzere iyi bir şekilde saklaymız.

- Işıklandırma tehizatının usulūne uygun olmayan kullanımdan kaynaklanan hasarlardan ve yaralanmalardan ūretici sorumlu tutulmaz.
- Işıklandırma tehizatlarının yalnızca yūzeyleri temizlenebilir. Temizlik esasında baėlantı yerleri veya gerilim ileten paralar ıslatılmamalıdır.
- Dikkat! Montaj işine başlamadan önce elektrik devresi gerilimsiz hale gelecek şekilde kapatılmalıdır.- Sigorta kutusu devreden ıkarılmalıdır veya sigorta ıkarılmalıdır. Şalter „Aus“ (Kapalı) konumuna getirilmelidir.
- Aydınlatma **“IP20“** koruma derecesine sahiptir ve sadece evlerde iç mekânda kullanımına izni bulunmaktadır.
- Ūrīnūn veya ambalajın ūzerindeki ūzeri izik öp bidonu ūzerindeki ⚡ simgesi, bu ūrīnūn ōmrū bittikten sonra imha etmek için ev öptüne atılmaması gerektiėi anlamına gelmektedir. Mamul, ōmrū bitince bunun yerine elektrikli veya elektronik cihazların geri dōnüşüm için toplandıėı bir yere gōtūrūlmelidir. Bu yerin nerede olduėunu lūtfen yetkili yerel idarenizden sorun.
- Işıklandırma tehizatı nemli ya da iletken yūzey ūzerine montaj edilemez.
- Aksi takdirde her türlü garanti hakkı yanacaėı için birlikte teslim edilen mīnferit paralardan bařka para kullanılması yasaktır.
- Hatların montaj sırasında hasar gōrmemesini temin ediniz.
- Direkt ışık kaynaėına (ampul, LED vs.) bakmayın.
- Ampul veya spot montajında ya da deėiřtirildiėinde lambanın alışmaması halinde **“+“** ve **“-“**, kutupları ters takılmıř olabilir. Bu durumda lamba veya spot 180° dōndūrūlmelidir.
- Bu lamba, dimmer ve elektronik řalter için uygun deėildir.
- Bu lamba būyūtme ūrīnleriyle kombine edilebilir
- LED ́lerin ūrīn partilerinde renk sapmaları olabilir. LED ́lerin ışık rengi ve parlama seviyesi ūrīnūn ōmrūne baėlı olarak da deėiřebilir.
- Esnek ışık bandı sarılmamalıdır veya ambalajın iinde bulunduėunda alıştırılmamalıdır.
- Esnek LED – Bant her**“10“**cm’de iřaretili yerlerde makasla kısaltılabilir.
- LED – Bandın montajı için arka taraftaki koruyucu folyo ekip ıkartın ve ōngōrūlen yere, būtūn uzunluk boyunca iyce bastırın. Montaj yerinin temiz, kuru ve yaėsız olmasına dikkat edin.
- Bu LED ūrīnū sadece ekindeki gū kaynaėında veya ayar rezistansında işletilebilir.
- Uzaktan kumandalı lamba
- “ON“** tuřu aydınlatmayı en son kullanılan ayar konumu ile aar. **“OFF“** tuřu aydınlatmayı kapatır.
- “UP“** ve **„DOWN“** tuřları ile aydınlatma birok kademede veya kademesiz olarak (modeline gōre) aydınlatılabilir veya karartılabilir.
- “Cool“** ve **“Warm“** tuřları ile aydınlatmanın renk sıcaklıėı birok kademede veya kademesiz olarak (modeline gōre) Soėuk-Beyaz veya Sıcak-Beyaz olarak ayarlanabilir.
- “CW / WW“** tuřu aydınlatmanın renk sıcaklıėını Soėuk-Beyaz veya Sıcak-Beyaz arası deėiřtirir.
- Uzaktan kumandayı faaliyete geirmeden önce koruyucu folyo akū gōzūnden ıkartılmalıdır.
- Alıcının enfraruj diyodu, uzaktan kumanda arada herhangi bir engel olmaksızın kullanılabilecek şekilde yerleřtirilmelidir.

Drosības norādījumi / Lūdzu, uzmanīgi izlasiet šo informāciju pirms ierīces instalācijas vai pieņemšanas ekspluatācijā. Uzglabājiet lietošanas pamācību arī turpmākajai lietošanai.

- Ražotājs neuzņemas nekādu atbildību par traumām un zaudējumiem, kas tika nodarīti lampas nepienācīgas lietošanas rezultātā.
- Kopjama ir tikai lampas virsma. Kopjot lampas virsmu jāuzmanās, lai mitrums nenokļūtu pieslēgumu vietās vai tīkla spriegumu vadošajos elementos.
- Uzmanību! Pirms montāžas darbu uzsākšanas tīkla vadī jāatslēdz no sprieguma avota. Šim nolūkam nepieciešams izslēgt drošības automātu vai izņemt drošinātāju. Slēdzim jābūt pozīcijā **“IZSLĒGTS”**.
- Šo lampu drošības pakāpe ir **“IP20“** un tās ir paredzētas tikai privātām māsaimniecībām lietošanai iekšējā.
- ⚡ Simbols, kas izvietots uz produkta vai iepakojuma un kurā ir attēlots aizsvītrots atkritumu konteiners, nozīmē, ka šo produktu nedrīkst utilizēt kopā ar sadzīves atkritumiem. Pēc produkta ekspluatācijas izbeigšanās produkts nododams utilizācijai nolietotu elektronisko un elektrisko ierīču vākšanas vietās otrreizējai pārstrādei. Lūdzu, sazinieties ar pašvaldības iestādi, kur var saņemt informāciju par atbildīgām utilizācijas vietām.
- Nemontējiet lampu uz mitras vai strāvu vadošās virsmas.
- Drīkst lietot tikai komplektā esošās detaļas, citādi tiek zaudētas garantijas tiesības.
- Pārliecinieties, lai montāžas gaitā netiktu bojāti vadi.
- Neskatieties tieši uz gaismas avotu (spuldze, gaismas diode).
- Iebūvējot vai nomainot spuldzi ievērojiet polaritāti, ja **“+“** un **“-“**, izvietoti nepareizi, virtene nedarbosies. Šajā gadījumā spuldze jāpagriež par 180°.
- Šī lampa nav piemērota gaismas regulatoriem un elektroniskajiem slēdzīem.
- Šī lampa nav kombinējama ar papildu piederumiem.
- Dažādu preču partiju LED spuldžu izstarotās gaismas krāsu gamma var atšķirties. Arī atkarībā no kalpošanas laika LED spuldžu izstarotās gaismas krāsa un intensitāte var mainīties.
- Lokano gaismas lentu nedrīkst lietot saritinātā vai neizpakoātā veidā.
- Elastīgo LED lenti var saīsināt ar šķērēm pēc katriem **“10“**cm speciāli atzīmētajās vietās.
- LED lentes montāžai noņemiet aizsargfoliju no otrās puses un cieši piespiediet lenti visā garumā tam paredzētajā vietā. Uzmanieties, lai montāžas vieta būtu tīra, sausa un beztaukaina.
- Šo LED izstrādājumu drīkst lietot tikai pieslēgtu elektrotīklam vai pārveidotājam.
- Lampa ar tālvadības pultī
- Slēdzis **„ON“** ieslēdz lukturi ar pēdējiem lietotajiem iestatījumiem. Slēdzis **„OFF“** izslēdz lukturi.
- Ar taustiņiem **„UP“** un **„DOWN“** iespējams lukturi padarīt par vairākām pakāpēm (atkarībā no komplektācijas) gaišāku vai tumšāku.
- Ar taustiņiem **„Cool“** un **„Warm“** iespējams mainīt luktura krāsu temperatūru par vairākām pakāpēm (atkarībā no komplektācijas) no auksti baltas līdz silti baltai.
- Taustiņš **„CW / WW“** pārslēdz luktura krāsu temperatūru starp auksti baltu un silti baltu.
- Pirms tālvadības pults pieņemšanas ekspluatācijā jānoņem aizsarglente no baterijas nodalījuma.
- Uztverēja infrasarkanā diode jāizvieto tā, lai to varētu vadīt ar tālvadības pults palīdzību bez šķēršļiem starp diodi un pulti.

Ⓢ Инструкция за безопасност / Моля, прочетете внимателно тази информация, преди да започнете с инсталирането или екплоатацията на този продукт. Запазете добре тази потребителска инструкция за по-нататъшни цели!

- Производителят не поема никаква отговорност за наранявания или щети, които са следствие от неправилна употреба на лампата.
- Да се почиства само повърхностите на лампите. При почистването не бива да попада никаква влага в съединителните пространства или до частите, които се намират под мрежово напрежение.
- Внимание! Преди започване на монтажните работи изключете напрежението на мрежовия проводник чрез изключване на предпазителния автомат или като развъртите предпазителя. Прекъсвачът да показва «ИЗКЛЮЧЕНО».
- Осветителното тяло притежава степен на защита **“IP20“** и е предназначено само за използване на закрито в частни домакинства.
- ⚡ Знакът със зачеркната кофа за смет върху продукта или опаковката означава, че той не трябва да се изхвърлц заедно с битовите отпадъци. В края на експлоатационната си годност продуктът трябва да се отстрани в пункт за вторични суровини на електрически и електронни уреди. Информирайте се в местното управление за наличието на такъв пункт за вторични суровини.
- Лампата да не се монтира върху влажна или електропроводяща основа.
- Могат да се използват само доставените отделни части, тъй като в противен случай се заличават всички гаранционни претенции.
- Уверете се, че при монтажа проводниците не са претърпели повреди.
- Не гледайте директно към източника на светлина (осветителен уред, LED и т.н.).
- При монтаж респ. смяна на осветителните средства или спота е възможно да е налице неправилна полярност на **“+“** и **“-“**, в случай, че те не функционират. В такъв случай осветителното средство или спота трябва да се завъртят на 180°.
- Тази лампа не е пригодена за димери и електронни превключатели.
- Тази лампа не може да се комбинира с допълнителни продукти.
- Възможни са отклонения в цвета при светодиоди от различни партиди. Цветът и силата на светлината на светодиодите могат да се променят в зависимост от срока на експлоатация.
- Гъвкавата светодиодна лента да не се използва навита или в опаковката.
- Гъвкавата светодиодна лента може да се скъси на маркираните места с ножица на всеки **“10“**cm.
- За да се монтира светодиодната лента, трябва да се отстрани защитното фолио на обратната страна и тя да се натисне здраво на предвиденото място по цялата си дължина. Обърнете внимание на това монтажното място да е чисто, сухо и обезмаслено.
- Този LED артикул може да се използва само с приложения захранващ блок или с пусково- регулиращото устройство.
- Лампа с дистанционно управление
- Бутон **“ON“** включва осветителното тяло в последното използвано положение на превключване. Бутон **“OFF“** изключва осветителното тяло.
- Посредством бутоните **“UP“** и **„DOWN“** интензитетът на светлината на осветителното тяло може да се усилва или намалява на няколко степени или безстепенно (в зависимост от изпълнението).
- Посредством бутоните **“Cool“** и **“Warm“** цветната температура на осветителното тяло може да се регулира на няколко степени или безстепенно (в зависимост от изпълнението) към студено бяла светлина или топло бяла светлина.
- Бутон **“CW / WW“** превключва цветната температура на осветителното тяло между студено бяла светлина и топло бяла светлина.
- Преди употреба на дистанционното управление трябва да се отстрани предпазната лента от батерийното гнездо.
- Инфрачервените диоди на приемника трябва да са разположени така, че да могат да се управляват с дистанционното управление без междинни препятствия.

Указания по безопасности / Прежде чем приступить к монтажу или вводу в эксплуатацию этого прибора, внимательно прочитайте руководство по эксплуатации. Рекомендуем сохранить это руководство, так как оно может Вам понадобиться впоследствии.

- Производитель не несёт ответственности за повреждения или ущерб, вызванные неправильной эксплуатацией светильников.
- Уход за светильниками ограничивается уходом за поверхностью. При этом нужно следить за тем, чтобы влага не проникала в места подключений и к деталям, находящимся под сетевым напряжением.
- Внимание! Перед началом монтажных работ необходимо обесточить сетевой провод – выключить установочный автомат или вывинтить предохранитель. Переключатель на “AUS”!
- Светильник имеет тип защиты **“IP20“** и предназначается исключительно для использования во внутренних бытовых помещениях.
- ⚡ Символ перечёркнутого мусорного контейнера на продукте или на упаковке означает, что этот продукт нельзя выбрасывать в хозяйственный мусор. Вместо этого продукт должен быть утилизирован по истечении срока его эксплуатации через пункты приёма отработанных электрических и электронных приборов. Места нахождения таковых Вам следует узнать в Вашем жилищно-коммунальном управлении.
- Ни в коем случае не монтировать светильник на влажном или токопроводящем основании.
- Разрешается использование только тех деталей, которые входят в объём поставки. В противном случае Вы лишаетесь всех прав на гарантийное обслуживание.
- Следите за тем, чтобы провода не были повреждены во время монтажа.
- Не гледайте директно към източника на светлина (осветителен уред, LED и т.н.).
- Причиной неисправности после монтажа или замены ламп или спота может быть неправильная полярность **“+“** и **“-“**. В этом случае следует повернуть лампу или спот на 180°.
- Этот светильник нельзя комбинировать с диммером и электронным выключателем.
- Этот светильник нельзя комбинировать с дополнительным оборудованием.
- Возможны отклонения в цвете в разных партиях светодиодов. Цвет и интенсивность светодиода может меняться с течением времени.
- Гибкая светодиодная полоса не должна эксплуатироваться в скрученном виде или в упаковке.
- Гибкую светодиодную ленту можно укорачивать с помощью ножниц каждые **“10“** см в маркированных местах.
- Перед монтажом светодиодной ленты следует отклеить защитную плёнку на обратной стороне и плотно прижать её по всей длине в предусмотренном для этого месте. Следить за тем, чтобы монтажная поверхность была чистой, сухой и обезжиренной.
- Настоящий светодиодный прибор может использоваться только с прилагающимся сетевым блоком или стартером.
- Светильник с пультом дистанционного управления
- Посредством кнопки **“ON“** светильник можно включить с последним использованным коммутационным положением. При помощи кнопки **“OFF“** светильник выключается.
- Посредством кнопок **“UP“** и **„DOWN“** можно осуществлять плавное или ступенчатое затемнение светильника (в зависимости от модели).
- Посредством кнопок **“Cool“** и **“Warm“** можно осуществлять плавную или ступенчатую (в зависимости от модели) регулировку цветовой температуры светильника на холодно-белую или тепло-белую.
- Посредством кнопки **“CW / WW“** цветовую температуру светильника можно переключать с холодно-белой на тепло-белую.
- Перед вводом в эксплуатацию пульта дистанционного управления необходимо удалить защитную ленту из отсека для батареек.
- Инфракрасный диод приёмника должен быть расположен так, чтобы им можно было управлять без каких-либо находящихся на пути препятствий.

