

EB433 LED SPOT REFLECTOR



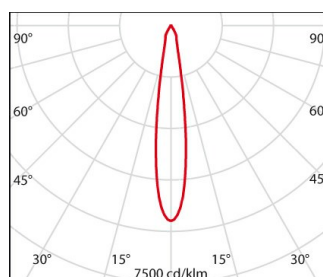
ART.-Nr.	8433154193414
Fassung:	LED
Leuchtmittel:	LED
Leistung:	20 W
Farbe / RAL:	WH-RAL9010 / Weiß RAL9010 / Strukturiert
Schutzklasse:	II
Schutzart IP:	IP20
IK-J-xxIP:	IK02 0.20J xx0
CRI:	80
Kelvin:	4000
Leistungsfaktor:	COS ϕ \geq 0,9
EEL:	A2
Optiken:	Runde spot-optik
Winkel:	2 x 10°
LED-Nennlichtstrom:	2890 lm
Leuchtenlichtstrom:	2040 lm
L:	L80
B:	B10
Lebensdauer:	60000 h
Ta MIN luminaire:	10°
Ta MAX luminaire:	40°



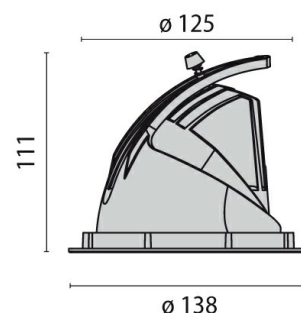
Beschreibung

- LED-Einbaustrahler für den Innenbereich, bestehend aus:
- Strahlerkopf und Einbauring aus Aluminiumdruckguss, pulverbeschichtet
 - Strahlerkopf durch innovativen Schwenkmechanismus nach innen und außen schwenkbar
 - Schwenkbar um 60° (-15 bis 45°), drehbar um 355°
 - Hochglänzender Kugelfacetten-Reflektor aus Reinstaluminium für maximalen Leuchtenwirkungsgrad und neutrale Farbwiedergabe
 - Reflektor in Ausführung Spot
 - Farbtoleranz nach MacAdam \leq 3 SDCM
 - Werkzeugfreie, installationsfreundliche Montage
 - Inkl. elektronischem Konverter
 - Deckenbefestigung mit Montagefedern
 - Inkl. klarer ESG-Schutzscheibe

Photometrische Daten



Technische Zeichnung



OPTIONALES ZUBEHÖR

EB433 + EB434



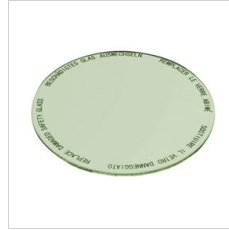
8433961
Lebensmittelfilter für Fleisch- und
Wurstwaren



8433962
Lebensmittelfilter für Backwaren



8433963
Lebensmittelfilter für Obst- und
Käsewaren



8433964
Lebensmittelfilter für Gemüsewaren



8433965
Lebensmittelfilter für Fischwaren



8414900
Schutzscheibe, mattiert