



● steinel


DE

GB

SE

NO

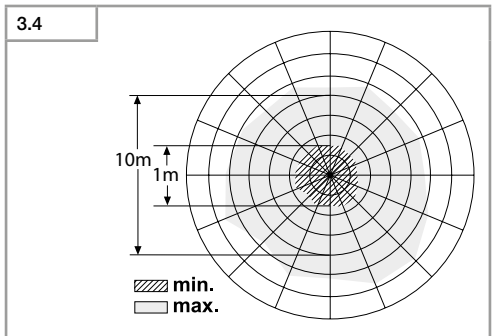
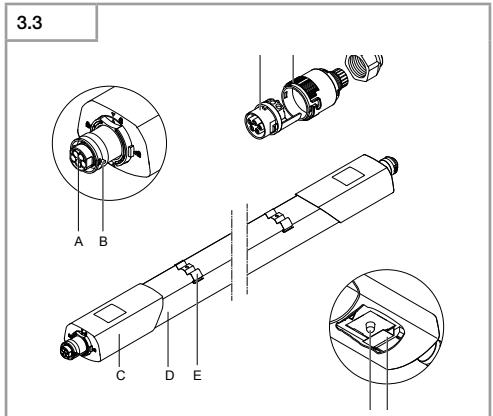
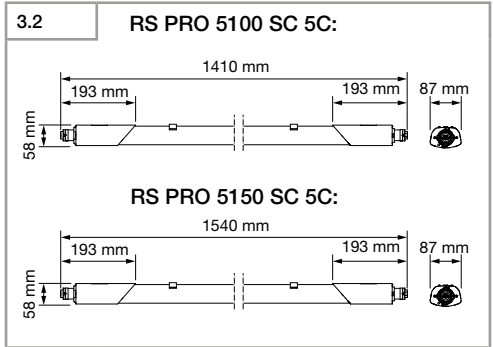
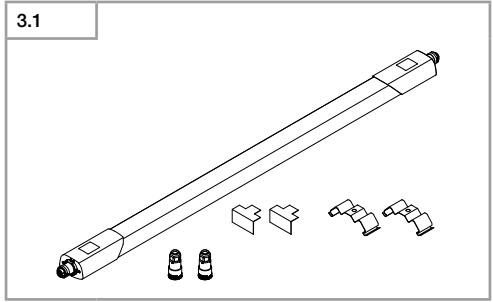


 professional line

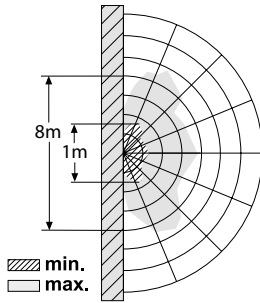
RS Pro 5100 SC 5C
RS Pro 5150 SC 5C



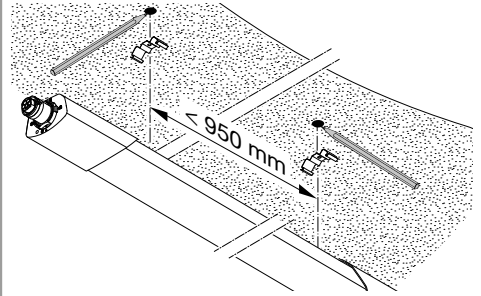
DE	6	Textteil beachten!
GB	11	Follow written instructions!
SE	16	läkta texten!
NO	21	Se de skriftlige instruksene!



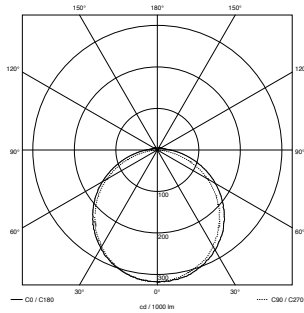
3.5



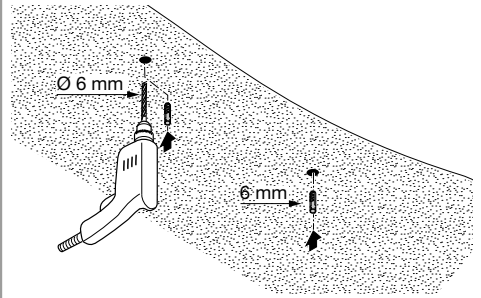
5.1



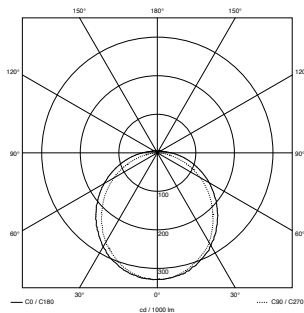
3.6



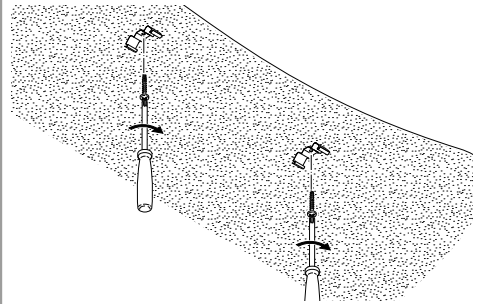
5.2



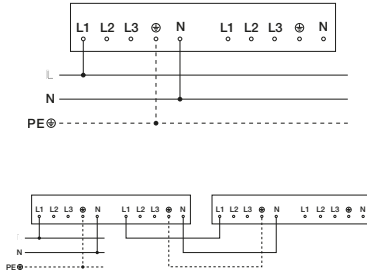
3.7



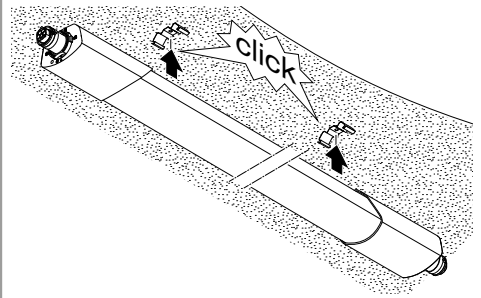
5.3



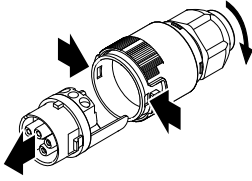
4.1



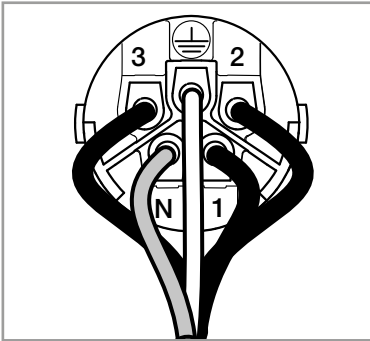
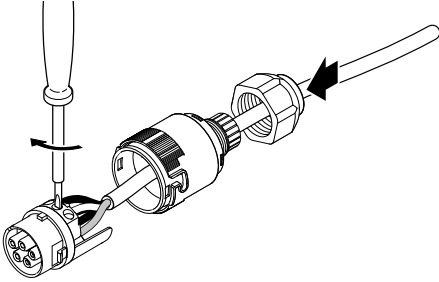
5.4



5.5

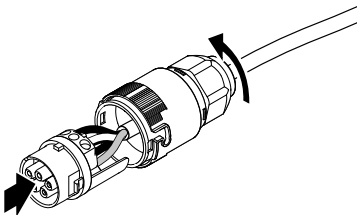


5.6

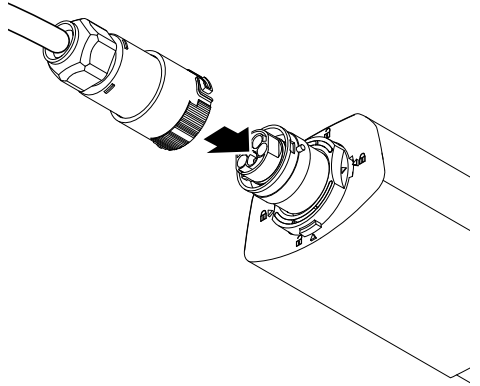


DC:
1 = +
N = -

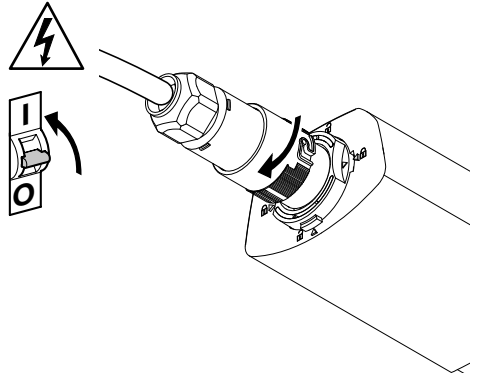
5.7



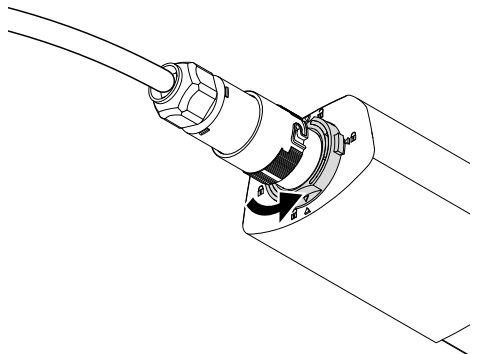
5.8



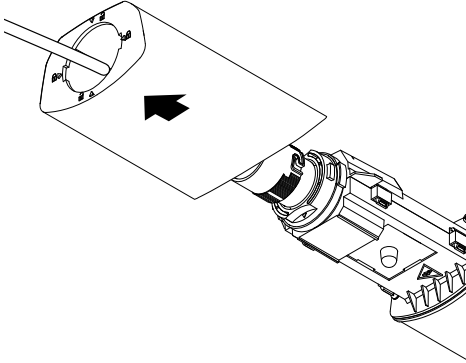
5.9



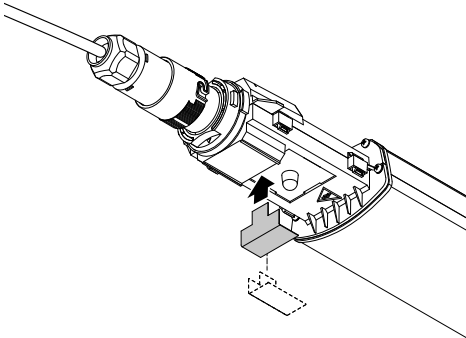
6.1



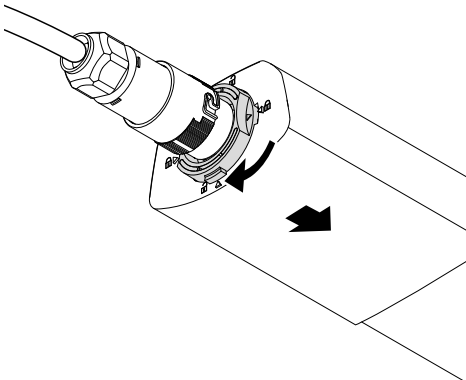
6.2



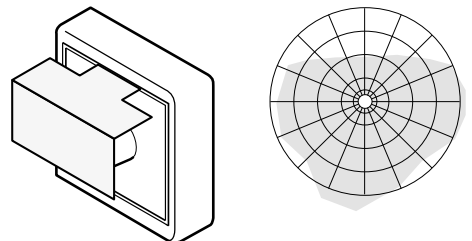
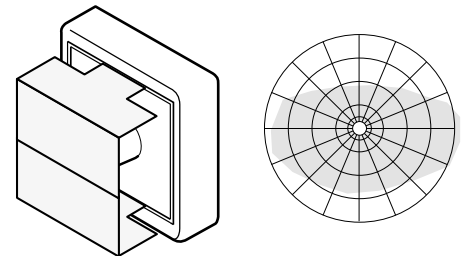
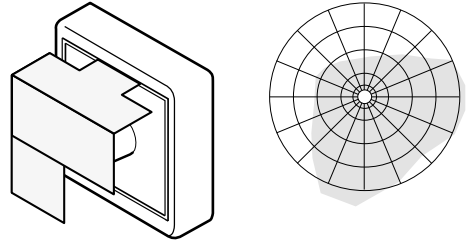
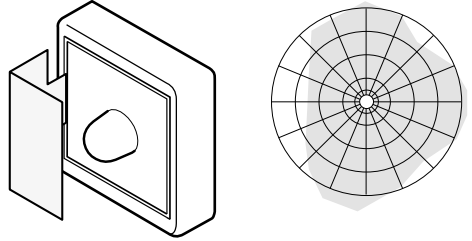
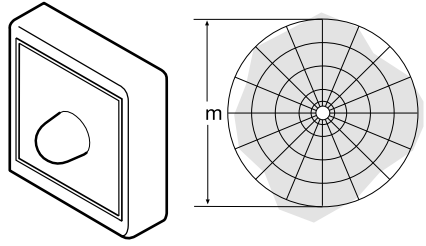
6.3



6.4



6.5



1. Zu diesem Dokument

Bitte sorgfältig lesen und aufbewahren!

- Urheberrechtlich geschützt. Nachdruck, auch auszugsweise, nur mit unserer Genehmigung.
- Änderungen, die dem technischen Fortschritt dienen, vorbehalten.

Symbolerklärung



Warnung vor Gefahren!



Verweis auf Textstellen im Dokument.

2. Allgemeine Sicherheitshinweise



Vor allen Arbeiten am Gerät die Spannungszufuhr unterbrechen!

- Bei der Montage muss die anzuschließende elektrische Leitung spannungsfrei sein. Daher als Erstes Strom abschalten und Spannungsfreiheit mit einem Spannungsprüfer überprüfen.
- Bei der Installation der Sensorleuchte handelt es sich um eine Arbeit an der Netzspannung. Sie muss daher durch Fachpersonal nach den landesüblichen Installationsvorschriften und Anschlussbedingungen durchgeführt werden. (z. B. **DE** - VDE 0100, **AT** - ÖVE-ÖNORM E8001-1, **CH** - SEV 1000)
- Nur Original-Ersatzteile verwenden.
- Reparaturen dürfen nur durch Fachwerkstätten durchgeführt werden.

3. RS PRO 5100 SC 5C

Bestimmungsgemäßer Gebrauch:

- Sensorleuchte mit aktivem Bewegungsmelder geeignet auch zur Montage in Feuchträumen.
- Im Außenbereich wegen sensitiver Erfassung nur bedingt einsetzbar.



Geeignet zur Verwendung in einer Umgebung, in der eine Ablagerung von leitfähigem Staub auf der Leuchte erwartet wird.

Der integrierte HF-Sensor sendet hochfrequente elektromagnetische Wellen (5,8 GHz) aus und empfängt deren Echo. Bei der kleinsten Bewegung im Erfassungsbereich der Leuchte wird die Echoveränderung vom Sensor wahrgenommen.

Ein Mikroprozessor löst dann den Schaltbefehl „Licht einschalten“ aus. Eine Erfassung durch Türen, Glasscheiben oder dünne Wände ist möglich.

Hinweis:

Die Hochfrequenzleistung des HF-Sensors beträgt ca. 1 mW – das ist nur ein 1000stel der Sendeleistung eines Handys oder einer Mikrowelle.

Lieferumfang (Abb. 3.1)

- Sensor-Innenleuchte
- 2 Montageklemmen
- 2 Steckblenden
- 2 Kupplungsstücke

Produktmaße (Abb. 3.2)

Geräteübersicht (Abb. 3.3)

- A** Anschlussstecker/-buchse (Leuchte)
- B** Drehverschluss
- C** Endkappen
- D** Leuchtengehäuse
- E** Montageklemme
- F** HF-Sensor
- G** Steckblende
- H** Anschlussstecker/-buchse (Netzzuleitung)
- I** Steckergehäuse
- J** Kabelverschraubung

Erfassungsbereiche Deckenmontage Ø 1-10 m (Abb. 3.4)

Erfassungsbereich Wandmontage 2,5 m (Abb. 3.5)

Lichtstärkeverteilung (Abb. 3.6/3.7)

4. Elektrischer Anschluss

Schaltplan (Abb. 4.1)

Die Netzzuleitung besteht aus einem 5-adrigen Kabel:

- L1** = Phase 1 (meistens schwarz, braun oder grau)
- L2** = Phase 2 (meistens schwarz, braun oder grau)
- L3** = Phase 3 (meistens schwarz, braun oder grau)
- N** = Neutralleiter (meistens blau)
- PE** = Schutzleiter (grün/gelb)

Im Zweifel müssen Sie die Kabel mit einem Spannungsprüfer identifizieren; anschließend wieder spannungsfrei schalten. Phasen (**1,2,3**), Neutralleiter (**N**) und Schutzleiter (**PE**) werden an der Schraubklemme angeschlossen.

Hinweis:

Phase 1 intern = Versorgungsspannung Leuchte.

Die Versorgungsspannung kann über den beiliegenden Adapter gewechselt werden.

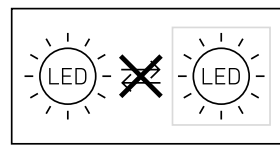
Wichtig:

Ein Vertauschen der Anschlüsse führt im Gerät oder Ihrem Sicherungskasten später zum Kurzschluss. In diesem Fall müssen nochmals die einzelnen Kabel identifiziert und neu verbunden werden. In die Netzzuleitung kann selbstverständlich ein Netzschalter zum Ein- und Ausschalten installiert sein.

Für den DC-Betrieb wird an der Klemme 1 "+" und an der Klemme N "-" angeschlossen.

Hinweis:

Die Lichtquelle dieser Leuchte ist nicht ersetzbar. Falls die Lichtquelle ersetzt werden muss (z. B. am Ende ihrer Lebensdauer), ist die komplette Leuchte zu ersetzen.



5. Montage

- Alle Bauteile auf Beschädigung prüfen.
- Bei Schäden das Produkt nicht in Betrieb nehmen.
- Bei der Montage der Sensorleuchte ist darauf zu achten, dass sie erschütterungsfrei befestigt wird.
- Geeigneten Montageort auswählen unter Berücksichtigung der Reichweite und Bewegungserfassung.

Hinweis:

Bei einer Wandmontage muss die Leuchte waagrecht angebracht werden.

Montageschritte

- Stromversorgung abschalten (**Abb. 4.1**)
- Bohrlöcher anzeichnen (**Abb. 5.1**)
- Löcher bohren und Dübel einsetzen (**Abb. 5.2**)
- Montageklammern anschrauben (**Abb. 5.3**)
- Leuchtgehäuse aufsetzen (**Abb. 5.4**)
- Ein Klicken bestätigt das erfolgte Einrasten
- Steckergehäuse und Kabelverschraubung öffnen (**Abb. 5.5**)
- Netzkabel durch Kabelverschraubung und Steckergehäuse führen (**Abb. 5.6**)
- Netzkabel an Anschlussstecker/-buchse (Netzzuleitung) laut Schaltplan anschließen (**Abb. 5.6/4.1**)
- Steckergehäuse und Kabelverschraubung schließen (**Abb. 5.7**)
- Kupplungsstück aufstecken (**Abb. 5.8**)
- Kupplungsstück festdrehen (**Abb. 5.9**)
- Stromversorgung einschalten (**Abb. 5.9**)

6. Funktion

Werkseinstellungen (Auslieferungszustand)

- Reichweiteneinstellung: max.
- Zeiteinstellung Hauptlicht: 10 sek.
- Zeiteinstellung Grundlicht: 1 min.
- Dämmerungseinstellung: 2000 Lux
- Grundlicht Dimmlevel: 50 %

Für die Konfiguration der Leuchte muss die STEINEL Connect App aus Ihrem AppStore heruntergeladen werden. Es ist ein Bluetooth-fähiges Smartphone oder Tablet erforderlich.

Android



iOS



Wird die Leuchte nicht mit der App konfiguriert, arbeitet diese als eigenständige Sensorleuchte mit den vorgegebenen Werkseinstellungen.

DC-Betrieb

Im Betrieb mit Gleichspannung wird die Lichtleistung auf 100% gesetzt.

Start-Up/Spannungsunterbrechung

Beim Trennen der Netzspannung werden die Einstellungen sowie der aktuelle Betriebszustand der Leuchte gespeichert.

chert. Liegt die Netzspannung wieder an, werden diese wiederhergestellt.

Reichweiteneinstellung

Die Reichweite kann stufenlos zwischen 1 und 10 m eingestellt werden. Durch Einstecken der beiliegenden Steckblenden kann die Reichweite in vier Richtungen verringert werden.

- Drehverschluss öffnen (**Abb. 6.1**)
- Endkappe ca. 7 cm abziehen. Kabelverschraubung muss nicht gelöst werden. (**Abb. 6.2**)
- Steckblenden einsetzen (**Abb. 6.3**)
- Endkappe zurückschieben und Drehverschluss schließen (**Abb. 6.4**)

Beispiele für die Reichweiteneinstellung (**Abb. 6.5**)

Zeiteinstellung

Die gewünschte Leuchtdauer kann stufenlos von fünf Sekunden bis 60 Minuten eingestellt werden. Durch jede erfasste Bewegung vor Ablauf dieser Zeit, wird die Zeituhr erneut gestartet.

Dämmerungseinstellung

Die gewünschte Ansprechschwelle der Leuchte kann stufenlos von 2 bis 2.000 Lux eingestellt werden.

Nachtlicht

Die Grundhelligkeit des Nachtlichts kann zwischen 10% und 50% eingestellt werden.

Die Dauer des Nachtlichts kann stufenlos zwischen 10 Minuten und 30 Minuten oder die ganze Nacht eingestellt werden.

Gruppierung

Es gibt die Möglichkeit, die RS PRO 5100/5150 SC 5C als Einzelluchte zu betreiben oder mehrere Leuchten über eine Funkkommunikation in Gruppen zusammenzuschalten.

In jeder Gruppe muss in der Smart Remote App ein Gruppenmaster festgelegt werden. Alle Leuchten in einer Gruppe agieren dabei analog der Konfiguration des Gruppenmasters. Die Reichweite kann für alle Gruppenteilnehmer individuell eingestellt werden.

Nachbarfunktion:

Über die Smart Remote App kann die Nachbarfunktion aktiviert bzw. deaktiviert werden. Dabei werden die Nachbargruppen der ausgewählten Leuchtengruppe definiert. Detektiert der Sensor der Leuchtengruppe eine Bewegung, schalten die Nachbargruppen entweder ebenfalls in das Hauptlicht oder aber in ein definiertes Dimm-Level (Nachtlicht-Level).

Präsenzmelderfunktion:

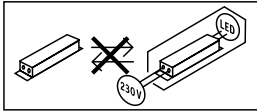
Über die Smart Remote App kann die Präsenzmelderfunktion aktiviert bzw. deaktiviert werden. Die Präsenzmelderfunktion sollte aktiviert werden, um die Erfassung des Sensors nach dem Einschalten empfindlicher einzustellen. Dadurch können zum Beispiel nach dem Eintreten in den Erfassungsbereich (mit großen Bewegungen) auch kleinere Bewegungen wie Arm- oder Handbewegungen erfasst werden. Dadurch wird vermieden, dass Bewegungen außerhalb des gewünschten Erfassungsbereiches zu unerwünschtem Einschalten führen, aber durch kleinere Bewegungen das Licht eingeschaltet bleibt. Um dauerhaftes Einschalten zu vermeiden, muss alle zehn Minuten mindestens eine Bewegung detektiert werden. Ist dies nicht der Fall, wird der empfindliche Modus verlassen und die Leuchte schaltet nach

Ablauf der Nachlaufzeit aus. Sollte die Leuchte dauerhaft unerwünscht eingeschaltet bleiben, deaktivieren Sie die Präsenzmelderfunktion.

7. Wartung und Pflege

Das Produkt ist wartungsfrei. Beleuchtungsgehäuse kann bei Verschmutzung mit einem feuchten Tuch (ohne Reinigungsmittel) gesäubert werden.

Wichtig: Das Betriebsgerät ist nicht austauschbar.



8. Entsorgung

Elektrogeräte, Zubehör und Verpackungen sollen einer umweltgerechten Wiederverwertung zugeführt werden.



Werfen Sie Elektrogeräte nicht in den Hausmüll!

Nur für EU-Länder:

Gemäß der geltenden Europäischen Richtlinie über Elektro- und Elektronik-Altgeräte und ihrer Umsetzung in nationales Recht müssen nicht mehr gebrauchsfähige Elektrogeräte getrennt gesammelt und einer umweltgerechten Wiederverwertung zugeführt werden.

9. Konformitätserklärung

Hiermit erklärt STEINEL Vertrieb GmbH, dass der Funkanlagentyp RS PRO 5100/5150 SC 5C der Richtlinie 2014/53/EU entspricht. Der vollständige Text der EU-Konformitätserklärung ist unter der folgenden Internetadresse verfügbar: www.steinell.de

10. Herstellergarantie

Herstellergarantie für Unternehmer, wobei Unternehmer eine natürliche oder juristische Person oder eine rechtsfähige Personengesellschaft ist, die bei Abschluss des Kaufes in Ausübung ihrer gewerblichen oder selbständigen beruflichen Tätigkeit handelt.

Herstellergarantie der STEINEL Vertrieb GmbH, Dieselstraße 80-84, 33442 Herzebrock-Clarholz

Alle STEINEL-Produkte erfüllen höchste Qualitätsansprüche. Aus diesem Grund leisten wir als Hersteller Ihnen als Kunde gerne eine unentgeltliche Garantie gemäß den nachstehenden Bedingungen:

Wir leisten Garantie durch kostenlose Behebung der Mängel (nach unserer Wahl: Reparatur oder Austausch mangelhafter Teile ggf. Austausch durch ein Nachfolgemodell oder Erstellung einer Gutschrift), die nachweislich innerhalb der Garantiezeit auf einem Material- oder Herstellungsfehler beruhen.

Die Garantiezeit für

- Sensorik / Außenleuchten / Innenleuchten beträgt: 5 Jahre und beginnt mit dem Kaufdatum des Produktes.

Ausdrücklich ausgenommen von dieser Garantie sind alle auswechselbaren Leuchtmittel. Darüber hinaus ist die Garantie ausgeschlossen:

- bei einem gebrauchsbedingten oder sonstigen natürlichen Verschleiß von Produktteilen oder Mängeln am STEINEL-Produkt, die auf gebrauchsbedingtem oder sonstigem natürlichem Verschleiß zurückzuführen sind,
- bei nicht bestimmungs- oder unsachgemäßem Gebrauch des Produkts oder Missachtung der Bedienungshinweise,
- wenn An- und Umbauten bzw. sonstige Modifikationen an dem Produkt eigenmächtig vorgenommen wurden oder Mängel auf die Verwendung von Zubehör-, Ergänzungs- oder Ersatzteilen zurückzuführen sind, die keine STEINEL-Originalteile sind,
- wenn Wartung und Pflege der Produkte nicht entsprechend der Bedienungsanleitung erfolgt sind,
- wenn Anbau und Installation nicht gemäß den Installationsvorschriften von STEINEL ausgeführt wurden,
- bei Transportschäden oder -verlusten.

Diese Herstellergarantie lässt Ihre gesetzlichen Rechte unberührt. Die hier beschriebenen Leistungen gelten zusätzlich zu den gesetzlichen Rechten und beschränken oder ersetzen diese nicht. Die Garantie gilt für sämtliche STEINEL-Produkte, die in Deutschland gekauft und verwendet werden. Es gilt deutsches Recht unter Ausschluss des Übereinkommens der Vereinten Nationen über Verträge über den internationalen Warenkauf (CISG).

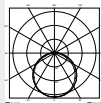
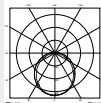
Geltendmachung

Wenn Sie Ihr Produkt reklamieren wollen, senden Sie es bitte vollständig und frachtfrei mit dem Original-Kaufbeleg, der die Angabe des Kaufdatums und der Produktbezeichnung enthalten muss, an Ihren Händler oder direkt an uns, die STEINEL Vertrieb GmbH – Reklamationsabteilung –, Dieselstraße 80-84, 33442 Herzebrock-Clarholz.

Wir empfehlen Ihnen daher, Ihren Kaufbeleg bis zum Ablauf der Garantiezeit sorgfältig aufzubewahren. Für Transportkosten und -risiken im Rahmen der Rücksendung übernehmen wir keine Haftung.

5 JAHRE
HERSTELLER
GARANTIE

11. Technische Daten

Abmessungen (H x L x B)	RS PRO 5100 SC 5C: 58 x 1410 x 87 mm RS PRO 5150 SC 5C: 58 x 1540 x 87 mm	
Netzspannung	AC: 220-240 V / 50/60 Hz DC: 186-260 V	
Leistungsaufnahme (P_{on})	RS PRO 5100 SC 5C: 31 W / 4.250 lm / 137 lm/W RS PRO 5150 SC 5C: 42 W / 5.940 lm / 141 lm/W	
Standby Netzwerk (P_{net})	0,41 W	
Standby Sensor (P_{sd})	RS PRO 5100 SC 5C: 0,45 W RS PRO 5150 SC 5C: 0,41 W	
Farbtemperatur	4.000 K (neutralweiß)	
Leistungsfaktor	0,94	
Netzstrom	142 mA	
Mittlere Bemessungslebensdauer	L70B50 bei 25°C: 60.000 Std.	
Farbkonsistenz SDCM	Anfangswert: 3	
Lichtstärkeverteilung	RS PRO 5100 SC 5C 	RS PRO 5150 SC 5C 
Farbwiedergabeindex	$R_a=82$	
HF-Technik	5,8 GHz (reagiert temperaturunabhängig auf kleinste Bewegungen)	
Erfassungswinkel	360°, mit 160° Öffnungswinkel (ggf. durch Glas, Holz oder Leichtbauwände)	
Montagehöhe	max. 3,5 m	
Reichweite	Ø 1-10 m	
max. Flächenabdeckung	ca. 50 m ²	
Nachtlicht	10-50 %	
Hauptlicht	50-100 %	
Zeiteinstellung	5 s - 60 min + Install-Modus	
Dämmerungseinstellung	2-2.000 Lux + Teach-in-Modus	
Umgebungstemperatur	-20 °C bis +40 °C	
Schutzart	IP65	
Schutzklasse	I	
Material	PC IK07	
Eigenverbrauch	0,45 W	
Durchgangsverdrahtung	max. 3 x 16 A	
Frequenz Bluetooth	2,4-2,48 GHz	
Sendeleistung Bluetooth	5 dBm / 3 mW	
Energieeffizienzklasse	Dieses Produkt enthält eine Lichtquelle der Energieeffizienzklasse „C“.	

12. Betriebsstörungen

Störung	Ursache	Abhilfe
Sensorleuchte ohne Spannung	<ul style="list-style-type: none"> ■ Sicherung hat ausgelöst, nicht eingeschaltet, Leitung unterbrochen ■ Kurzschluss in der Netzzuleitung ■ Eventuell vorhandener Netzschalter aus 	<ul style="list-style-type: none"> ■ Sicherung einschalten, tauschen, Netzschalter einschalten, Leitung überprüfen mit Spannungsprüfer ■ Anschlüsse überprüfen ■ Netzschalter einschalten
Sensorleuchte schaltet nicht ein	<ul style="list-style-type: none"> ■ Dämmerungseinstellung falsch gewählt ■ Netzschalter AUS ■ Sicherung hat ausgelöst 	<ul style="list-style-type: none"> ■ neu einstellen ■ einschalten ■ Sicherung einschalten, tauschen, evtl. Anschluss überprüfen
Sensorleuchte schaltet nicht aus	<ul style="list-style-type: none"> ■ dauernde Bewegung im Erfassungsbereich 	<ul style="list-style-type: none"> ■ Bereich kontrollieren
Sensorleuchte schaltet ohne erkennbare Bewegung ein	<ul style="list-style-type: none"> ■ Sensorleuchte nicht erschütterungsfrei montiert ■ Bewegung lag vor, wurde jedoch vom Beobachter nicht erkannt (Bewegung hinter Wand, Bewegung eines kleinen Objektes in unmittelbarer Leuchten etc.) 	<ul style="list-style-type: none"> ■ Gehäuse fest montieren ■ Bereich kontrollieren
Sensorleuchte schaltet trotz Bewegung nicht ein	<ul style="list-style-type: none"> ■ schnelle Bewegungen werden zur Störungsminimierung unterdrückt oder Erfassungsbereich zu klein eingestellt ■ Vertauschter Anschluss der Netzzuleitung (1,2,3 und N) 	<ul style="list-style-type: none"> ■ Bereich kontrollieren ■ Anschlüsse 1,2,3 und N überprüfen bzw. Phase prüfen

1. About this document

Please read carefully and keep in a safe place.

- Under copyright. Reproduction either in whole or in part only with our consent.
- Subject to change in the interest of technical progress.

Symbols



Hazard warning!



Reference to other information in the document.

2. General safety precautions



Disconnect the power supply before attempting any work on the unit.

- During installation, the electric power cable to be connected must not be live. Therefore, switch off the power first and use a voltage tester to make sure the wiring is off-circuit.
- Installing the sensor-switched light involves work on the mains voltage supply. This work must therefore be carried out by a qualified electrician in accordance with applicable national wiring regulations and electrical operating conditions. (e. g. **DE** - VDE 0100, **AT** - ÖVE-ÖNORM E8001-1, **CH** - SEV 1000)
- Only use genuine replacement parts.
- Repairs may only be made by specialist workshops.
- The light source in this light may only be replaced by the manufacturer or a service engineer authorised by the manufacturer or by a similarly qualified person.

3. RS PRO 5100 SC 5C

Proper use:

- Sensor-switched light with active motion detector also suitable for installing in rooms exposed to moisture
- Limited suitability for outdoor use as a result of detection sensitivity.



Suitable for use in an environment in which conductive dust is expected to settle on the light.

The integrated HF sensor emits high-frequency electromagnetic waves (5.8 GHz) and receives their echo. The change in echo caused by the slightest movement within the light's detection zone is detected by the sensor. A microprocessor then issues the switch command "switch light ON". Detection is possible through doors, panes of glass or thin walls.

Note:

The high-frequency power of the HF sensor is approx. 1 mW – that is 1000 times less than the transmission power of a mobile phone or microwave oven.

Package contents (Fig. 3.1)

- Sensor-switched indoor light
- 2 mounting clips
- 2 slot-in shrouds
- 2 connectors

Product dimensions (Fig. 3.2)

Product components (Fig. 3.3)

- A** Plug/socket (light)
- B** Twist lock
- C** End caps
- D** Light enclosure
- E** Mounting clip
- F** HF sensor
- G** Slot-in shroud
- H** Plug/socket (mains power supply lead)
- I** Plug housing
- J** Screwed cable gland

Detection zones for ceiling mounting Ø 1-10 m (Fig. 3.4)

Detection zone for wall mounting 2.5 m (Fig. 3.5)

Luminous intensity distribution (Fig. 3.6/3.7)

4. Electrical connection

Wiring diagram (Fig. 4.1)

The supply lead is a 5-core cable:

- L1** = phase conductor 1 (usually black, brown or grey)
- L2** = phase conductor 2 (usually black, brown or grey)
- L3** = phase conductor 3 (usually black, brown or grey)
- N** = neutral conductor (usually blue)
- PE** = protective-earth conductor (green/yellow)

If you are in any doubt, identify the conductors using a voltage tester; then disconnect from the power supply again. Connect phase conductors (**1,2,3**), neutral conductor (**N**) and protective-earth conductor (**PE**) to the screw terminal.

Note:

Phase conductor 1, internal = light power supply voltage. The power supply voltage can be changed using the adapter provided.

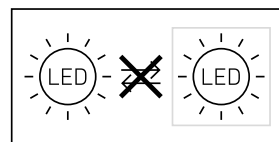
Important:

Incorrectly wired connections will produce a short circuit later on in the product or your fuse box. In this case, you must identify the individual conductors once again and reconnect them. A mains power switch for turning the unit ON and OFF may of course be installed in the mains supply lead.

For DC operation, connect "+" to terminal 1 and "-" to terminal N.

Note:

The light source of this light cannot be replaced. If the light source needs to be replaced (e.g. at the end of its service life), the complete light must be replaced.



5. Installation

- Check all components for damage.
- Do not use the product if it is damaged.
- When installing the sensor-switched light, make sure the installation site is not exposed to vibration.
- Select an appropriate mounting location, taking the reach and motion detection into consideration.

Note:

For wall mounting, the light must be installed horizontally.

Mounting procedure

- Switch OFF power supply (Fig. 4.1)
- Mark drill holes (Fig. 5.1)
- Drill holes and insert wall plugs (Fig. 5.2)
- Screw on mounting clips (Fig. 5.3)
- Fit light enclosure (Fig. 5.4)
- A click confirms proper engagement
- Open plug housing and screwed cable gland (Fig. 5.5)
- Feed mains power cable through screwed cable gland and plug housing (Fig. 5.6)
- Connect mains power cable to plug/socket (mains power supply cable) as shown the wiring diagram (Fig. 5.6/4.1)
- Close plug housing and screwed cable gland (Fig. 5.7)
- Fit connector (Fig. 5.8)
- Tighten connector (Fig. 5.9)
- Switch ON power supply (Fig. 5.9)

6. Function

Factory settings (as delivered)

- | | |
|------------------------------|----------|
| – Reach setting: | max. |
| – Main light time setting: | 10 sec. |
| – Basic light time setting: | 1 min |
| – Twilight setting: | 2000 lux |
| – Basic light dimming level: | 50% |

To configure the light, you must download the STEINEL Connect App from your app store. You will need a Bluetooth-capable smartphone or tablet.

Android

iOS



If the light is not configured with the app, it will work as an independent sensor-switched light with the given factory settings.

DC operation

During DC operation, the light output is set to 100%.

Start-up/interruption to power

If the connection to the mains voltage is interrupted, the settings and current operating status of the light will be saved and restored once the power supply is re-established.

Reach adjustment

The reach setting can be infinitely varied between 1 and 10 m. Reach can be reduced in four directions by fitting the slot-in shrouds included.

- Open twist lock (Fig. 6.1)
- Pull end cap out by approx. 7 cm. Screwed cable gland need not be undone. (Fig. 6.2)
- Fit slot-in shrouds (Fig. 6.3)
- Push end cap back and close twist lock (Fig. 6.4)

Reach setting examples (Fig. 6.5)

Time setting

The light's ON time can be set to any period from 5 seconds to 60 minutes. Any movement detected before this time elapses will restart the timer.

Twilight setting

The chosen response threshold can be infinitely varied from 2 to 2000 lux.

Night light

The basic light level for the night light can be set to between 10% and 50%.

The period for which the night light stays ON for can be infinitely varied between 10 minutes and 30 minutes, or set to remain ON all night.

Grouping

The RS PRO 5100/5150 SC 5C can be operated as a separate light or several lights can be interconnected in groups via wireless communication.

In each group, a group master must be defined in the Smart Remote app. All lights in a group operate in the same way as the group master is configured. Reach can be set individually for all lights in the lighting group.

Neighbouring-light function:

The neighbouring-light function can be activated and deactivated via the Smart Remote app. With this function, the neighbouring groups of the selected lighting group are defined. When the lighting group's sensor detects a movement, the neighbouring groups are either switched to main light or to a defined dimmed lighting level (night-light level).

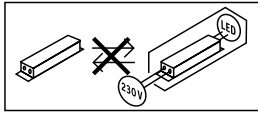
Presence detector function:

The presence detector function can be activated and deactivated via the Smart Remote app. The presence detector function should be activated to increase the sensitivity of sensor detection after switching the light ON. This then enables the sensor to also, for example, detect slighter movements such as arm or hand movements once a person has entered the detection zone (making pronounced movements). This prevents movements outside the chosen detection zone from switching light ON when it is not needed but leaves light switched ON in response to less pronounced movements. To avoid light being switched ON all the time, at least one movement must be detected every ten minutes. If this is not the case, the sensor leaves sensitive mode and the light switches OFF after the stay-ON time elapses. Deactivate the presence detector function if the light is left switched ON when it is not needed.

7. Maintenance and care

The product requires no maintenance. The light enclosure can be cleaned with a damp cloth (without detergents) if dirty.

Important: The control gear cannot be replaced.



If you have a warranty claim or would like to ask any question regarding your product, you are welcome to call us at any time on our Service Hotline **01733 366700**.

5 YEAR
MANUFACTURER'S
WARRANTY

8. Disposal

Electrical and electronic equipment, accessories and packaging must be recycled in an environmentally compatible manner.



Do not dispose of electrical and electronic equipment as domestic waste.

EU countries only:

Under the current European Directive on Waste Electrical and Electronic Equipment and its implementation in national law, electrical and electronic equipment no longer suitable for use must be collected separately and recycled in an environmentally compatible manner.

9. Declaration of Conformity

Hereby, STEINEL Vertrieb GmbH declares that the radio equipment type RS PRO 5100/5150 SC 5C is in compliance with Directive 2014/53/EU. The full text of the EU declaration of conformity is available at the following internet address: www.steinel.de

10. Manufacturer's Warranty

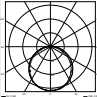
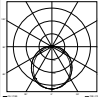
As purchaser, you are entitled to your statutory rights against the vendor. If these rights exist in your country, they are neither curtailed nor restricted by our Warranty Declaration. We guarantee that your STEINEL Professional sensor product will remain in perfect condition and proper working order for a period of 5 years. We guarantee that this product is free from material-, manufacturing- and design flaws. In addition, we guarantee that all electronic components and cables function in the proper manner and that all materials used and their surfaces are without defects.

Making Claims

If you wish to make a claim, please send your product complete and carriage paid with the original receipt of purchase, which must show the date of purchase and product designation, either to your retailer or contact us at **STEINEL (UK) Limited, 25 Manasty Road, Axis Park, Orton Southgate, Peterborough, PE2 6UP**, for a returns number. For this reason, we recommend that you keep your receipt of purchase in a safe place until the warranty period expires. STEINEL shall assume no liability for the costs or risks involved in returning a product.

For information on making claims under the terms of the warranty, please go to www.steinel-professional.de/garantie

11. Technical specifications

Dimensions (H × L × W)	RS PRO 5100 SC 5C: 58 x 1410 x 87 mm RS PRO 5150 SC 5C: 58 x 1540 x 87 mm	
Power supply	AC: 220-240 V / 50/60 Hz DC: 186-260 V	
Power consumption (P _{on})	RS PRO 5100 SC 5C: 31 W / 4,250 lm / 137 lm/W RS PRO 5150 SC 5C: 42 W / 5,940 lm / 141 lm/W	
Standby, network (P _{net})	0.41 W	
Standby, sensor (P _{sb})	RS PRO 5100 SC 5C: 0.45 W RS PRO 5150 SC 5C: 0.41 W	
Colour temperature	4,000 K (neutral white)	
Power factor	0,94	
Mains current	142 mA	
Average rated life expectancy	L70B50 at 25°C: 60,000 hrs	
Colour consistency SDCM	Initial value: 3	
Luminous intensity distribution	RS PRO 5100 SC 5C 	RS PRO 5150 SC 5C 
Colour rendering index	R _a = 82	
HF technology	5.8 GHz (responds to the slightest movement regardless of temperature)	
Angle of coverage	360°, with 160° angle of aperture (if applicable, through glass, wood or stud walls)	
Mounting height	max. 3.5 m	
Reach	Ø 1 to 10 m	
Max. area covered	approx. 50 m ²	
Night light	10-50 %	
Main light level	50-100 %	
Time setting	5 sec - 60 min + install mode	
Twilight setting	2-2,000 lux + teach-in mode	
Temperature range	-20°C to +40°C	
IP rating	IP65	
Protection class	I	
Material	PC IK07	
Power consumption	0.45 W	
Through-wiring	max. 3 × 16 A	
Bluetooth frequency	2.4-2.48 GHz	
Bluetooth transmitter power	5 dBm / 3 mW	
Energy efficiency class	This product contains a light source of energy efficiency class "C".	

12. Troubleshooting

Malfunction	Cause	Remedy
Sensor-switched light without power	<ul style="list-style-type: none"> ■ Fuse has tripped, not switched ON, break in wiring ■ Short circuit in mains power supply lead ■ Any mains switch OFF 	<ul style="list-style-type: none"> ■ Activate, change fuse, turn ON mains switch, check wiring with voltage tester ■ Check connections ■ Switch on mains switch
Sensor-switched light will not switch ON	<ul style="list-style-type: none"> ■ Wrong twilight setting selected ■ Mains switch OFF ■ Fuse has tripped 	<ul style="list-style-type: none"> ■ Reset ■ Switch ON ■ Activate, change fuse, check connection if necessary
Sensor-switched light will not switch OFF	<ul style="list-style-type: none"> ■ Continued movement within the detection zone 	<ul style="list-style-type: none"> ■ Check detection zone
Sensor-switched light switches ON without any identifiable movement	<ul style="list-style-type: none"> ■ Sensor-switched light installed on a surface exposed to vibration ■ Movement occurred, but not identified by the observer (movement behind wall, movement of a small object in immediate lamp vicinity etc.) 	<ul style="list-style-type: none"> ■ Securely mount enclosure ■ Check detection zone
Sensor-switched light does not switch ON despite movement	<ul style="list-style-type: none"> ■ To minimise malfunctioning, rapid movements are suppressed or detection zone too small ■ Mains power supply lead connected the wrong way round (1,2,3 and N) 	<ul style="list-style-type: none"> ■ Check detection zone ■ Check connections 1,2,3 and N or test phase

1. Om detta dokument

Läs noga igenom dokumentet och förvara det väl!

- Upphovsrättsligt skyddat. Eftertryck, även delar av texten, bara med vårt samtycke.
- Ändringar som görs pga den tekniska utvecklingen, förbehålles.

Symbolförklaring



Varning för fara!



Hänvisning till textställen i dokumentet.

2. Allmänna säkerhetsanvisningar



Bryt spänningen före alla arbeten på produkten!

- Under monteringen måste den elektriska ledningen som skall anslutas vara spänningsfri. Bryt strömmen och kontrollera med spänningsprovare att alla parter är spänningslösa.
- Eftersom sensorarmaturen installeras till nätspänningen måste arbetet utföras på ett fackmannamässigt sätt och enligt gällande installations- och anslutningsföreskrifter. (t. ex. **DE** - VDE 0100, **AT** - ÖVE-ÖNORM E8001-1, **CH** - SEV 1000)
- Använd endast originalreservdelar.
- Reparationer får bara genomföras i en auktoriserad verkstad.
- Ljuskällan i denna armatur får endast bytas ut av tillverkaren eller av en av tillverkaren auktoriserad servicetekniker eller av en annan person med jämförbar kvalifikation.

3. RS PRO 5100 SC 5C

Användning:

- Sensorarmaturen med aktiv rörelsevakt lämpar sig även för montering i fuktiga utrymmen.
- På grund av sin känsliga detekteringsförmåga endast delvis användbar utomhus.



Lämpar sig för användning i omgivning där det kan förväntas att ledande damm fastnar på lampan.

Den integrerade HF-sensorn sänder högfrekventa elektromagnetiska vågor (5,8 GHz) och mottar deras eko. Vid minsta rörelse i armaturens bevakningsområde registreras ekoförändringen av sensorn.

En mikroprocessor utlöser då kommandot "Tänd ljuset". Detekteringen fungerar också genom dörrar, glas eller tunna väggar.

Anmärkning:

HF-sensorns högfrekvenseffekt är ca 1 mW – det är bara en tusendel av sändareffekten från en mobiltelefon eller en mikrovågsugn.

Innehåll (bild 3.1)

- Sensorarmatur för inomhusbruk
- 2 monteringsklämmor
- 2 täckplattor
- 2 kopplingsstycken

Produktmått (bild 3.2)

Översikt över enheter (bild 3.3)

- A** Anslutningskontakt/-bussning (armatur)
- B** Vridlås
- C** Ändbrickor
- D** Armaturchassi
- E** Monteringsklämma
- F** HF-sensor
- G** Täckplatta
- H** Anslutningskontakt/-bussning (nätkabel)
- I** Kontakthus
- J** Kabelförskruvning

Bevakningsområde takmontage Ø 1-10 m (bild 3.4)

Bevakningsområde väggmontage 2,5 m (bild 3.5)

Ljuskördning (bild 3.6/3.7)

4. Elektrisk anslutning

Kopplingschema (bild 4.1)

Nätanslutningens matarledning består av en 5-ledarkabel:

- L1** = Fas 1 (oftast svart, brun eller grå)
- L2** = Fas 2 (oftast svart, brun eller grå)
- L3** = Fas 3 (oftast svart, brun eller grå)
- N** = Nolleddare (oftast blå)
- PE** = Skyddsledare (grön/gul)

Vid osäkerhet, måste kabeln identifieras med en spänningsprovare; gör den därefter spänningsfri igen. Faser (**1,2,3**), nolledare (**N**) och skyddsledare (**PE**) ansluts till skruvklämman.

Anmärkning:

Fas 1 intern = matarspänning armatur.

Matarspänningen kan växlas via den bifogade adaptern.

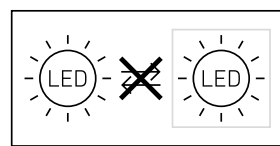
Viktigt:

En förväxling av anslutningarna leder till kortslutning i armaturen eller i säkringsskåpet. I ett sådant fall måste den enskilda kablarna identifieras igen och anslutas på nytt. I nätkabeln kan naturligtvis en strömställare för till- och frånkoppling installeras.

För DC-drift ansluts "+" på plint 1 och "-" på plint N.

OBS:

Denna armaturs ljuskälla kan inte bytas ut. Om ljuskällan måste bytas ut (t.ex. vid slutet av dess livslängd) måste hela armaturen bytas ut.



5. Montage

- Kontrollera samtliga delar med avseende på skador.
- Är produkten skadad får den inte tas i bruk.
- Sensorarmaturen måste monteras vibrationsfritt.
- Välj en lämplig montageplats med hänsyn till räckvidden och rörelsedetekteringen.

Vägg:

Vid väggmontage måste armaturen monteras horisontalt.

Montageordning

- Bryt spänningen (bild 4.1)
- Markera borrhålen (bild 5.1)
- Borra hål och sätt i pluggar (bild 5.2)
- Skruva fast monteringsklämmorna (bild 5.3)
- Sätt på lampkupan (bild 5.4)
- Den snäpper fast med ett hörbart klick.
- Öppna kontakthuset och kabelförskruvningen (bild 5.5)
- Dra nätkabeln genom kabelförskruvningen och kontakthuset (bild 5.6)
- Anslut nätkabeln till anslutningskontakten/-bussningen (bild 5.6/4.1)
- Stäng kontakthuset och kabelförskruvningen (bild 5.7)
- Sätt på kopplingsstycket (bild 5.8)
- Skruva fast kopplingsstycket (bild 5.9)
- Slå till spänningen (bild 5.9)

6. Funktion

Fabriksinställningar (tillstånd vid leverans)

- Inställning av räckvidden: **max.**
- Tidsinställning normalljus: **10 sek.**
- Tidsinställning grundljus: **1 min.**
- Skymningsinställning: **2000 lux**
- Grundljus dimnivå: **50 %**

För att konfigurera armaturen måste STEINEL Connect App laddas ner från AppStore. Det krävs en Bluetooth-förberedd smarttelefon eller surfplatta.

Android

iOS



Konfigureras inte armaturen med appen, arbetar den som självständig sensorlampa med förinställda fabriksinställningar.

DC-drift

I drift med likspänning ställs ljuseffekten in på 100 %.

Uppstart/spänningsavbrott

När nätspänningen kopplas från sparas inställningarna samt armaturens driftsstatus. När nätspänningen är tillbaka återställs dessa.

Inställning av räckvidden

Räckvidden kan steglöst ställas in mellan 1 och 10 m. Genom montering av bifogade täckplattor kan räckvidden reduceras i 4 riktningar.

- Öppna vridlåset (bild 6.1)
- Dra loss ändbrickan ca 7 cm. Kabelförskruvningen behöver inte lossas. (bild 6.2)
- Sätt in täckplattorna (bild 6.3)
- Skjut tillbaka ändbrickan och stäng vridlåset (bild 6.4)

Exempel på inställning av räckvidden (bild 6.5)

Efterlystid

Önskad efterlystid kan ställas in steglöst från fem sekunder till 60 minuter. Varje ny detekterad rörelse startar om tiden på nytt.

Skymningsinställning

Armaturens aktiveringsnivå kan steglöst ställas in mellan 2 till 2000 lux.

Grundljus

Grundljusnivån kan ställas in mellan 10% och 50%. Grundljusets efterlystid kan steglöst ställas in mellan 10 minuter och 30 minuter eller hela natten.

Gruppering

RS PRO 5100/5150 SC 5C kan användas som enskild armatur sammankopplas i grupper som kommunicerar via Bluetooth.

I varje grupp måste en gruppmaster väljas i Smart Remote App. Alla armaturer i en grupp följer gruppmasterns inställning. Räckvidden kan individuellt ställas in för varje gruppmedlem.

Grannfunktion:

Via Smart Remote App kan grannfunktionen aktiveras resp. inaktiveras. På detta sätt definieras granngrupperna för de valda armaturgrupperna. Detekterar armaturgruppens sensor en rörelse, tänds även granngrupperna till normalljus eller till en definierad dimningsnivå (nattljusnivå).

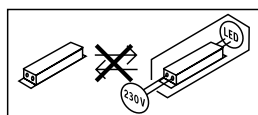
Närvarodetektor:

Via Smart Remote App kan närvarodetektorn aktiveras resp. inaktiveras. Närvarodetektorn bör aktiveras för att öka sensorns känslighet efter tillkopplingen. På så sätt kan även små arm- och handrörelser detekteras efter att den första detekteringen gjorts. Därmed undviks att rörelser utanför önskat bevakningsområde orsakar oönskade tändningar, men ljuset förblir tänd även vid mindre rörelser. För att undvika permanent tillkoppling måste minst en rörelse detekteras var 10:e minut. Om så inte är fallet lämnas det känsliga läget och ljuset släcks efter att efterlystiden har löpt ut. Om armaturen förblir tänd även när du inte vill det, inaktivera då närvarofunktionen.

7. Underhåll och skötsel

Produkten är underhållsfri. Armaturens kupa kan rengöras med en fuktig trasa (utan rengöringsmedel) när den är smutsig.

Viktigt: Driftdonet (driver) kan inte bytas ut.



8. Avfallshantering

Elapparater, tillbehör och förpackning måste lämnas in till miljövänlig återvinning.



Kasta inte elapparater i hushållssoporna!

Gäller endast EU-länder:

Enligt det gällande europeiska direktivet om uttjänta elektriska och elektroniska apparater och dess omsättning i nationell lagstiftning, måste uttjänta elapparater lämnas in till miljövänlig återvinning.

9. CE-deklaration

Härmed försäkrar STEINEL Vertrieb GmbH att denna typ av radioutrustning RS PRO 5100/5150 SC 5C överensstämmer med direktiv 2014/53/EU. Den fullständiga texten till EU-försäkran om överensstämmelse finns på följande webbadress: www.steinel.de

10. Tillverkargaranti

Som köpare har du rätt till gällande garantirättigheter enligt konsumentlagen alt. ALEM 09. Dessa rättigheter varken förkortas eller begränsas genom vår garantiförklaring. Utöver den rättsliga garanti-fristen, ger vi 5 års garanti på att din STEINEL-Professional-Sensor-produkt är i oklanderligt skick och fungerar korrekt. Vi garanterar, att denna produkt är helt utan material-, produktions- eller konstruktionsfel. Vi garanterar, att alla elektroniska element och kablar är fullt funktionsdugliga samt att allt använt råmaterial jämte dess ytor, är helt utan brister.

Reklamation

Om du vill reklamera din produkt, så kontakter du inköpsstället dvs din återförsäljare. Om återförsäljaren av olika anledningar ej kan kontaktas kan du vända dig direkt till Steinels generalagent i Sverige; **Karl H Ström AB, Verktygsvägen 4, 553 02 Jönköping, 036 - 550 33 00.**

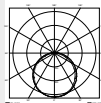
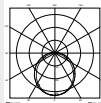
Vi rekommenderar att du sparar kvittot väl tills garantitiden har gått ut. För transportkostnader och -risker vid retursändningar lämnar STEINEL ingen garanti.

Ytterligare uppgifter om produkter samt kontakt hittar du på vår hemsida. www.khs.se

Om du har frågor beträffande produkten eller frågor om garantins omfattning, kan du alltid nå oss på **036 - 550 33 00.**

5 ÅRS
TILLVERKAR
GARANTI

11. Tekniska data

Mått (H x L x B)	RS PRO 5100 SC 5C: 58 x 1410 x 87 mm RS PRO 5150 SC 5C: 58 x 1540 x 87 mm	
Nätspänning	AC: 220–240 V/50/60 Hz DC: 186–260 V	
Effekt (P_{on})	RS PRO 5100 SC 5C: 31 W/4250 lm/137 lm/W RS PRO 5150 SC 5C: 42 W/5940 lm/141 lm/W	
Standby nätverk (P_{net})	0,41 W	
Standby sensor (P_{sb})	RS PRO 5100 SC 5C: 0,45 W RS PRO 5150 SC 5C: 0,41 W	
Färgtemperatur	4 000 K (neutralvit)	
Effektfaktor	0,94	
Nätström	142 mA	
Median-livslängd	L70B50 vid 25 °C: 60 000 timmar	
Färgavvikelse enligt MacAdam (SDCM)	Startvärde: 3	
Ljusfördelning	RS PRO 5100 SC 5C 	RS PRO 5150 SC 5C 
Färgåtergivningsindex	$R_a = 82$	
HF-teknik	5,8 GHz (reagerar på minsta rörelse, oberoende av temperaturen)	
Bevakningsvinkel	360°, med 160° öppningsvinkel (ev. genom glas, trä och tunna väggar)	
Montagehöjd	max. 3,5 m	
Räckvidd	Ø 1-10 m	
max. bevakningsområde	ca 50 m ²	
Grundljus	10-50 %	
Normalljus	50-100 %	
Efterlystid	5 sek. - 60 min. + install-läge	
Skymningsinställning	2-2000 lux + teach in-läge	
Temperaturområde	-20 °C till +40 °C	
Skyddsklass	IP65	
Isolationsklass	I	
Material	PC IK07	
Egenförbrukning	0,45 W	
Genomkoppling	max. 3 x 16 A	
Frekvens Bluetooth	2,4-2,48 GHz	
Sändeffekt Bluetooth	5 dBm / 3 mW	
Energiklass	Denna produkt innehåller en ljuskälla i energiklass "C".	

12. Driftstörningar

Störning	Orsak	Åtgärd
Sensorarmaturen utan spänning	<ul style="list-style-type: none">■ Säkring har utlöst, inte påkopplad, strömförsörjning avbruten■ Kortslutning i nätanslutningens matarledning■ Eventuellt befintlig nätströmbrytare FRÅN	<ul style="list-style-type: none">■ Slå till säkringen, byt ut, slå till spänningen, testa med spänningsprovare■ Kontrollera anslutningarna■ Slå till nätströmbrytaren
Sensorarmaturen tänds inte	<ul style="list-style-type: none">■ Felaktig skymningsinställning■ Nätströmbrytare FRÅN■ Säkring har utlöst	<ul style="list-style-type: none">■ Ställ in på nytt■ Tillkoppla■ Slå till säkringen, byt ut, kontrollera ev. anslutningen
Sensorarmaturen släcks inte	<ul style="list-style-type: none">■ Ständig rörelse i bevakningsområdet	<ul style="list-style-type: none">■ Kontrollera området
Sensorarmaturen tänds utan förnimbar rörelse	<ul style="list-style-type: none">■ Armatyren kan vibrera■ Rörelse fanns, men kan inte ses (rörelse bakom en vägg, rörelse av ett litet objekt i armaturens omedelbara närhet osv.)	<ul style="list-style-type: none">■ Fixera kupan■ Kontrollera området
Sensorarmaturen tänds inte trots rörelse	<ul style="list-style-type: none">■ Snabba rörelser undertrycks för att minimera feltändningar eller bevakningsområdet är för litet inställt■ Anslutningskablar förväxlade (1,2,3 och N)	<ul style="list-style-type: none">■ Kontrollera området■ Kontrollera anslutningarna 1,2,3 och N resp. fasen

1. Om dette dokumentet

Les dokumentet nøye og ta vare på det!

- Med opphavsrett. Ettertrykk, også i utdrag, kun med vår tillatelse.
- Det tas forbehold om endringer som tjener tekniske fremskritt.

Symbolforklaring



Advarsel om fare!



Henvisning til tekststeder i dokumentet.

2. Generelle sikkerhetsinstruksjoner



Koble fra strømtilførselen før du foretar arbeider på apparatet!

- Ved montering må strømledningen som skal tilkobles, være uten spenning. Slå derfor først av strømmen og bruk en spenningstester til å kontrollere at strømtilførselen er stanset.
- Under installasjonen av sensorlampen kommer man i berøring med strømmettet. Arbeidet skal derfor utføres av en kvalifisert elektriker i henhold til nasjonale installasjonsforskrifter og tilkoblingskrav (f. eks. **DE** - VDE 0100, **AT** - ÖVE-ÖNORM E8001-1, **CH** - SEV 1000).
- Bruk kun originale reservedeler.
- Reparasjoner skal kun utføres på autoriserte verksteder.
- Lyskilden i denne lampen skal kun skiftes ut av produsenten eller av en servicetekniker eller en tilsvarende kvalifisert person som er autorisert av produsenten.

3. RS PRO 5100 SC 5C

Forskriftsmessig bruk:

- Sensorlampe med aktiv bevegelsessensor, egner seg også til montering i våtrom.
- På grunn av følsom registrering er lampen kun under visse forutsetninger egnet til bruk utendørs.



Egner seg til bruk i omgivelser der det kan forventes at det legger seg ledende støv på lampen.

Den integrerte HF-sensoren sender ut høyfrekvente elektromagnetiske bølger (5,8 GHz) og mottar deres ekko. Sensoren merker ekkoendringene fra selv de minste bevegelser i lampens dekningsområde, og en mikroprosessor utløser koblingsbefalingen «Tenn lys». Bevegelser kan også registreres gjennom dører, glassflater eller tykke vegger.

Merk:

HF-sensorens høyfrekvenseffekt er ca. 1 mW – det er kun en tusendel av sendeeffekten til en mobiltelefon eller en mikrobølgeovn.

Leveringsomfang (ill. 3.1)

- Innelampe med sensor
- 2 monteringsklemmer
- 2 dekkplater
- 2 koblingsstykker

Produkt mål (ill 3.2)

Apparatoversikt (ill. 3.3)

- A** Tilkoblingsplugg/-kontakt (lampe)
- B** Dreielås
- C** Deksler på endene
- D** Lampehus
- E** Monteringsklemme
- F** HF-sensor
- G** Dekkplate
- H** Tilkoblingsplugg/-kontakt (nettledning)
- I** Plugghus
- J** Kabelforskruing

Dekningsområde ved montering i tak Ø 1-10 m (ill. 3.4)

Dekningsområde ved montering på vegg 2,5 m (ill. 3.5)

Lysfordeling (fig. 3.6/3.7)

4. Elektrisk tilkobling

Koblingsskjema (ill. 4.1)

Nettledningen består av en 5-ledet kabel:

- L1** = fase 1 (som regel svart, brun eller grå)
- L2** = fase 2 (som regel svart, brun eller grå)
- L3** = fase 3 (som regel svart, brun eller grå)
- N** = nulleleder (som regel blå)
- PE** = jordleder (grønn/gul)

I tvilstilfeller må kableten kontrolleres med en spennings- tester deretter slås strømtilførselen av igjen. Fasene (**1,2,3**), nulleleder (**N**) og jordleder (**PE**) kobles til skruklemmen.

NB:

Fase 1 intern = strømtilførsel lampe.

Strømtilførselen kan byttes via vedlagte adapter.

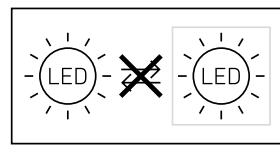
OBS:

En forveksling av koblingene fører til kortslutning i apparatet eller i sikringsskapet. I så tilfelle må de enkelte kablene identifiseres og kobles til på nytt. Det kan selvsagt monteres en bryter på nettledningen til å slå AV og PÅ.

For likestrømdrift kobles «+» til terminal 1 og «-» til terminal N.

Merk:

Lyskilden i denne lampen kan ikke skiftes ut. Hvis lyskilden må skiftes ut (f. eks. etter endt levetid), må hele lampen skiftes ut.



5. Montering

- Kontroller alle komponenter for skader.
- Ikke ta produktet i bruk dersom det er skadet.
- Påse at sensorlampen monteres slik at den ikke er utsatt for vibrasjoner.

- Velg et egnet monteringssted og ta hensyn til rekkevidde og bevegelsesregistrering.

Merk:

Ved montering på vegg må lampen plasseres vannrett.

Fremgang ved montering:

- Slå av strømtilførselen (ill. 4.1)
- Tegn borehull (ill. 5.1)
- Bor hull og sett inn plugger (ill. 5.2)
- Skru på monteringsklemmene (ill. 5.3)
- Sett på lampehuset (ill. 5.4)
- Et klikk bekrefter at lampehuset er på plass
- Åpne plugghuset og kabelforskringen (ill. 5.5)
- For nettleddningen gjennom kabelforskringen og plugg-huset (ill. 5.6)
- Koble nettleddningen til tilkoblingspluggen/-kontakten (nettleddning) iht. koblingsskjema (ill. 5.6/4.1)
- Lukk plugghuset og kabelforskringen (ill. 5.7)
- Sett på koblingsstykket (ill. 5.8)
- Skru fast koblingsstykket (ill. 5.9)
- Slå på strømtilførselen (ill. 5.9)

6. Funksjon

Fabrikkinnstillinger (leveringstilstand)

- **Rekkeviddeinnstilling:** maks.
- **Tidsinnstilling for hovedlys:** 10 sek.
- **Tidsinnstilling for grunnlys:** 1 min
- **Skumringsinnstilling:** 2000 lux
- **Dimmenivå for grunnlys:** 50 %

For konfigurering av lampen må du laste ned STEINEL Connect App fra din app-butikk. Du trenger en Bluetooth-kompatibel smarttelefon eller nettbrett.

Android



iOS



Konfigureres lampen ikke med appen, arbeider den som en uavhengig sensorlampe med de fastlagte fabrikkinnstillingene.

Likestrømdrift

Ved drift med likespenning settes lyseffekten til 100 %.

Oppstart/spenningsavbrudd

Når nettspenningen kobles fra, lagres innstillingene og lampens aktuelle driftstilstand. Når nettspenningen er tilbake, gjenopprettes dette.

Rekkeviddeinnstilling

Rekkevidden kan stilles trinnløst inn mellom 1 og 10 m. Rekkevidden kan reduseres i fire retninger ved at du fester de vedlagte dekkplatene.

- Åpne dreielåsen (ill. 6.1)
- Trekk endedekslet ca. 7 cm av. Det er ikke nødvendig å løse kabelforskringen (ill. 6.2)

- Sett inn dekkplatene (ill. 6.3)
- Skyv endedekslet tilbake og lukk dreielåsen (ill. 6.4)

Eksempler på rekkeviddeinnstilling (ill. 6.5)

Tidsinnstilling

Ønsket belysningstid kan stilles trinnløst inn fra fem sekunder til 60 minutter. Hver registrerte bevegelse før denne tiden er utløpt starter tidsuret på nytt.

Skumringsinnstilling

Ønsket reaksjonsnivå for lampen kan stilles inn trinnløst fra 2 til 2000 lux.

Nattlys

Grunnlysstyrken for nattlyset kan stilles trinnløst inn mellom 10 % og 50 %.

Varigheten for nattlyset kan stilles trinnløst inn fra 10 minutter til 30 minutter eller for hele natten.

Gruppering

RS PRO 5100/5150 SC 5C brukes som enkeltlampe, eller flere lamper kan kobles sammen i grupper via trådløs kommunikasjon.

I hver gruppe må det bestemmes en gruppemaster i Smart Remote-appen. Alle lampene i en gruppe agerer analogt med konfigureringen av gruppemasteren. Rekkevidden kan stilles individuelt inn for alle gruppedeltakerne.

Funksjon som tenner neste lampe:

Funksjonen som tenner neste lampe («nabofunksjon») kan aktiveres eller deaktiveres via Smart Remote-appen. Da defineres nabogruppene i de valgte lampegruppene. Registrerer lampegruppens sensor en bevegelse, kobler nabogruppen enten også om til hovedlys, eller til et fastlagt dimmenivå (nattlysnivå).

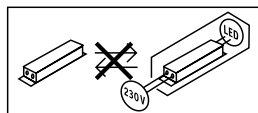
Tilstedeværelsesmelder-funksjon:

Tilstedeværelsesmelder-funksjonen kan aktiveres eller deaktiveres via Smart Remote-appen. Tilstedeværelsesmelder-funksjonen bør aktiveres for å gjøre sensorens registrering mer følsom etter innkobling. Dermed kan for eksempel også mindre bevegelser som arm- eller håndbevegelser registreres etter at noen har gått inn i dekningsområdet (med store bevegelser). På denne måten unngås det at bevegelser utenfor det ønskede dekningsområdet fører til uønsket innkobling, men at små bevegelser gjør at lyset forblir tent. For å unngå permanent innkobling må det registreres minst én bevegelse hvert tiende minutt. Er dette ikke tilfelle, forlates den følsomme modusen, og lampen kobles ut etter at belysningstiden er omme. Skulle lampen lyse kontinuerlig uten grunn, må du deaktivere tilstedeværelsesmelder-funksjonen.

7. Vedlikehold og stell

Produktet er vedlikeholdsfritt. Skulle lampehuset bli skittent, kan det rengjøres med en fuktig klut (uten rengjøringsmiddel).

Viktig: Styreenheten kan ikke skiftes ut.



8. Avfallsbehandling

Elektriske apparater, tilbehør og emballasje skal resirkuleres på en miljøvennlig måte.



Ikke kast elektriske apparater i husholdningsavfallet!

Gjelder kun EU-land:

I henhold til gjeldende europeiske retningslinjer for elektriske apparater og brukte elektriske apparater, og i samsvar med nasjonal lovgivning, skal elektriske apparater som ikke lenger kan benyttes, samles opp atskilt fra annet søppel og gjenvinnes på en miljøvennlig måte.

9. Samsvarserklæring

Hermed erklærer STEINEL Vertrieb GmbH at det trådløse anlegget av type RS PRO 5100/5150 SC 5C oppfyller kravene i direktiv 2014/53/EU. Den komplette teksten i EU-samsvarserklæringen finnes på følgende internettsadresse: www.steinel.de

10. Produsentgaranti

Som kjøper har du eventuelt lovfestede mangel- eller garantirettigheter overfor selger. I den grad disse rettighetene finnes i ditt land, verken innskrenkes eller forkortes de på grunn av vår garantierklæring. Vi gir deg fem års garanti på at ditt sensorprodukt fra STEINEL Professional er uten mangler og fungerer som det skal. Vi garanterer at dette produktet ikke har material-, produksjons- eller konstruksjonsfeil. Vi garanterer at alle elektroniske deler og kabler fungerer, og at alle materialer og overflater er uten mangler.

Garantikrav

Dersom du ønsker å reklamere på produktet, må du pakke det godt inn, frankere det og sende hele produktet i retur sammen med original kjøpskvittering som viser kjøpsdato og produktnavn. Produktet sendes til forhandler eller direkte til oss:

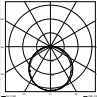
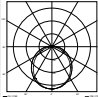
Vilan AS – Olaf Helsets vei 5, 0694 Oslo, Norge.

Vi anbefaler deg derfor å ta godt vare på kjøpskvitteringen til garantiperioden er utløpt. STEINEL tar ikke ansvar for transportkostnader eller risiko i sammenheng med retursendingen. Informasjon om hvordan du gjør garantikrav gjeldende finner du på hjemmesiden vår, www.vilan.no

Ta gjerne kontakt med oss om du har garantikrav eller spørsmål angående produktet ditt. Du når oss på **+47 22 72 50 00**.

5 ÅRS
PRODUSENT
GARANTI

11. Tekniske spesifikasjoner

Mål (h x l x b)	RS PRO 5100 SC 5C: 58 x 1410 x 87 mm RS PRO 5150 SC 5C: 58 x 1540 x 87 mm
Nettspenning	AC: 220–240 V / 50/60 Hz DC: 186–260 V
Inngangseffekt (P_{on})	RS PRO 5100 SC 5C: 31 W / 4250 lm / 137 lm/W RS PRO 5150 SC 5C: 42 W / 5940 lm / 141 lm/W
Standby-nett (P_{net})	0,41 W
Standby-sensor (P_{sb})	RS PRO 5100 SC 5C: 0,45 W RS PRO 5150 SC 5C: 0,41 W
Fargetemperatur	4000 K (høytralhvitt)
Effektfaktor	0,94
Strømtilførsel	142 mA
Gjennomsnittlig levetid	L70B50 ved 25 °C: 60 000 timer
Fargekonsistens SDCM:	Startverdi: 3
Lysfordeling	RS PRO 5100 SC 5C  RS PRO 5150 SC 5C 
Fargegjengivelsesindeks	$R_a = 82$
HF-teknologi	5,8 GHz (reagerer temperaturuavhengig på de minste bevegelser)
Dekningsvinkel	360°, med 160° åpningsvinkel (ev. gjennom glass, trevirke eller lettvegger)
Monteringshøyde	maks. 3,5 m
Rekkevidde	Ø 1-10 m
maks. dekning	ca. 50 m ²
Nattlys	10-50 %
Hovedlys	50-100 %
Tidsinnstilling	5 sek. - 60 min. + Install-modus
Skumringsinnstilling	2-2000 lux + Teach-in-modus
Temperaturområde	-20 °C til +40 °C
Kapslingsgrad	IP65
Kapslingsklasse	I
Materiale	PC IK07
Egenforbruk	0,45 W
Gjennomgående ledningsføring	maks. 3 x 16 A
Frekvens Bluetooth	2,4-2,48 GHz
Sendeeffekt Bluetooth	5 dBm / 3 mW
Energieffektivitetsklasse	Dette produktet inneholder en lyskilde med energieffektivitetsklasse «C».

12. Driftsfeil

Feil	Årsak	Tiltak
Sensorlampen har ikke spenning	<ul style="list-style-type: none">■ sikringen er gått, ikke slått på, brudd på ledningen■ kortslutning i nettleddningen■ en eventuell ledningsbryter er slått av	<ul style="list-style-type: none">■ aktiver sikringen, sett i ny, slå på ledningsbryteren, kontroller ledningen med en spenningstester■ kontroller koblingene■ slå på bryteren
Sensorlampen tennes ikke	<ul style="list-style-type: none">■ ikke korrekt valgt skumringsinnstilling■ nettbryter er AV■ sikringen er gått	<ul style="list-style-type: none">■ ny innstilling■ slå PÅ■ aktiver sikringen, sett i ny, kontroller ev. koblingene
Sensorlampen slukkes ikke	<ul style="list-style-type: none">■ permanente bevegelser i dekningsområdet	<ul style="list-style-type: none">■ kontroller området
Sensorlampen tennes uten åpenbar grunn	<ul style="list-style-type: none">■ lampen er ikke vibrasjonsfritt montert■ det var bevegelser i området som observatører ikke kunne se (bevegelser bak vegg, et lite objekt beveger seg i umiddelbar nærhet av lampen etc.)	<ul style="list-style-type: none">■ monter lampehuset godt■ kontroller området
Sensorlampen tennes ikke til tross for bevegelse	<ul style="list-style-type: none">■ raske bevegelser undertrykkes for feilminimering, eller det er innstilt et for lite registreringsområde■ nettleddningene (1,2,3 og N) er feil tilkoblet	<ul style="list-style-type: none">■ kontroller området■ kontroller koblingene 1,2,3 og N samt ev. fase

STEINEL Vertrieb GmbH

Dieselstraße 80-84

33442 Herzebrock-Clarholz

Tel: +49/5245/448-188

www.steinel.de

**Contact**

www.steinel.de/contact

