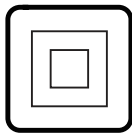
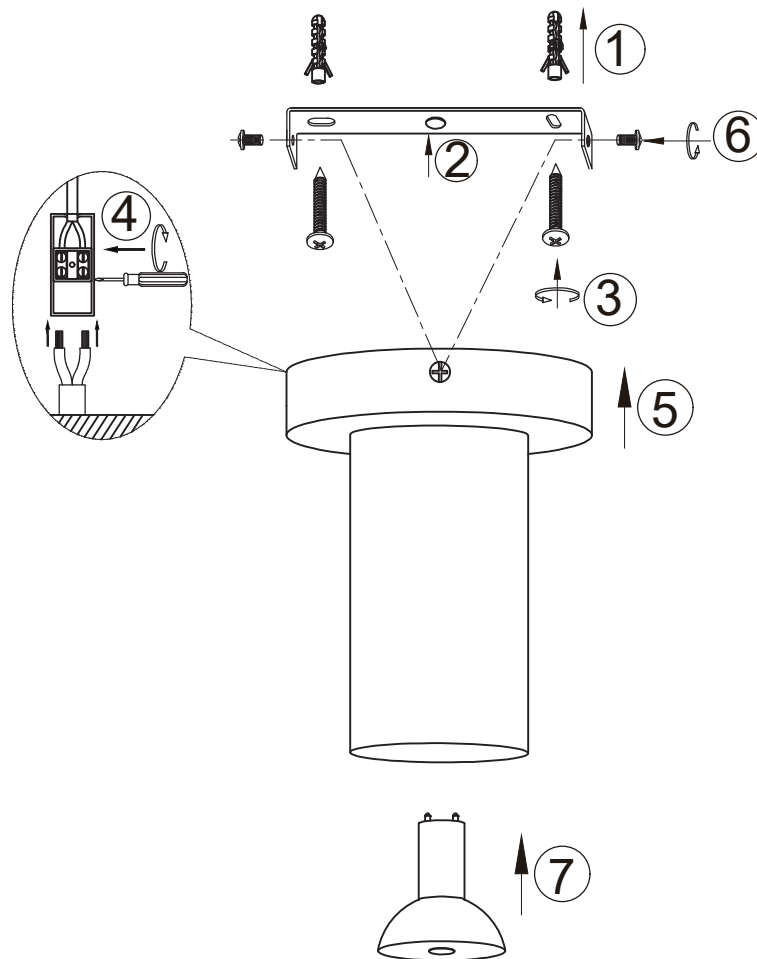
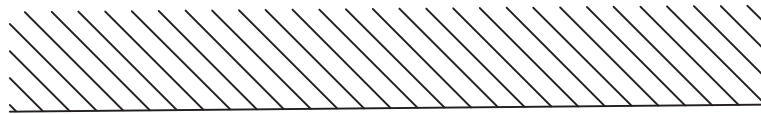


INSTRUCTION MANUAL



TIVC010WH
TIVC010SA
TIVC010BR



TIVC010-202503

**English: IMPORTANT!**

Always shut off power to the circuit before starting installation work. In some countries electrical installation work may only be carried out by an authorised electrical contractor. Contact your local electricity authority for advice. Different materials require different types of fittings. Always use screws and plugs that are specially suited to the material. The electricity cord of this luminaire cannot be replaced. If this cord is damaged, the luminaire shall be destroyed. SAVE THESE INSTRUCTIONS FOR FUTURE USE.

Español: ¡IMPORTANTE!

Desconecta siempre el interruptor general de la electricidad antes de iniciar cualquier trabajo de instalación. En algunos países, la instalación eléctrica sólo puede realizarla un electricista profesional. Ponte en contacto con las autoridades locales para saber cuál es tu caso. Distintos materiales requieren distintos tipos de herrajes. Escoge siempre herrajes y tacos que sean especialmente adecuados al material. El cable eléctrico de esta luminaria no se puede cambiar. Si se dañara, hay que destruir la luminaria. GUARDA ESTAS INSTRUCCIONES PARA USARLAS EN EL FUTURO.

Deutsch: WICHTIG!

Vor der Installation den Strom abschalten. In einigen Ländern dürfen Elektroinstallationen nur von autorisierten Elektrofachleuten ausgeführt werden. Im Zweifelsfall die örtlichen Behörden ansprechen. Verschiedene Materialien erfordern verschiedene Befestigungsbeschläge. Immer Schrauben und Dübel verwenden, die für das entsprechende Material geeignet sind. Das Anschlusskabel dieser Leuchte darf nicht ausgetauscht werden. Wenn das Anschlusskabel beschädigt ist, muss die Leuchte entsorgt werden. DIESE ANLEITUNG FÜR KÜNFTIGEN GEBRAUCH AUFHEBEN.

Français: ATTENTION!

Toujours couper l'alimentation au panneau principal avant de procéder à l'installation. Dans certains pays, l'installation doit être effectuée par un électricien qualifié. Pour en savoir plus, contacter les autorités locales compétentes en la matière. Le choix des vis dépend du matériau dans lequel elles doivent être fixées. Utiliser des vis adaptées au matériau du support. Le cordon d'alimentation de ce luminaire ne peut être remplacé. Si le cordon est endommagé, le luminaire doit être détruit. GARDEZ CES INSTRUCTIONS POUR UNE UTILISATION FUTURE.

Nederlands: BELANGRIJK!

Schakel de stroom altijd uit voordat met de installatie wordt begonnen. In sommige landen mogen elektrische installaties alleen worden uitgevoerd door een bevoegd electricien. Neem daarom contact op met de plaatselijke overheid voor advies. Voor verschillende materialen heb je verschillende soorten beslag nodig. Denk eraan dat de schroeven of pluggen die je kiest geschikt moeten zijn voor het materiaal waarin ze worden bevestigd. De staaldraadkabel/ketting moet het gewicht van de lamp dragen. Het elektriciteits snoer van deze lamp kan niet vervangen worden. Als het snoer beschadigd is, dient de lamp vernietigd te worden. BEWAAR DEZE AANWIJZINGEN VOOR TOEKOMSTIG GEBRUIK.

Português: IMPORTANTE!

Desligue sempre a alimentação do circuito antes de iniciar os trabalhos de instalação. Em alguns países, os trabalhos de instalação eléctrica só podem ser executados por um electricista autorizado. Contacte a sua autoridade local de electricidade para obter aconselhamento. Diferentes materiais requerem diferentes tipos de acessórios. Utilize sempre parafusos e buchas especialmente adaptados ao material. A placa de electricidade desta luminária não pode ser substituída. Se esta placa for danificada, a luminária será destruída. GUARDAR ESTAS INSTRUÇÕES PARA UTILIZAÇÃO FUTURA.

Italiano: IMPORTANTE!

Togliere sempre l'alimentazione al circuito prima di iniziare i lavori di installazione. In alcuni Paesi i lavori di installazione elettrica possono essere eseguiti solo da un'impresa elettrica autorizzata. Rivolgersi all'autorità elettrica locale per ottenere consigli. Materiali diversi richiedono tipi diversi di raccordi. Utilizzare sempre viti e tasselli adatti al materiale. Il cavo elettrico di questo apparecchio non può essere sostituito. Se il cavo è danneggiato, l'apparecchio deve essere distrutto. CONSERVARE QUESTE ISTRUZIONI PER UN USO FUTURO.

POLSKI : WAŻNE!

Przed rozpoczęciem prac instalacyjnych należy zawsze odłączyć zasilanie obwodu. W niektórych krajach prace związane z instalacją elektryczną mogą być wykonywane wyłącznie przez autoryzowanego elektryka. Aby uzyskać poradę, należy skontaktować się z lokalnym urzędem ds. energii elektrycznej. Różne materiały wymagają różnych typów mocowań. Należy zawsze używać śrub i zaślepek specjalnie dostosowanych do danego materiału. Przewodu elektrycznego tej oprawy nie można wymienić. Jeśli przewód zostanie uszkodzony, oprawa zostanie zniszczona. NALEŻY ZACHOWAĆ NINIEJSZĄ INSTRUKCJĘ DO WYKORZYSTANIA W PRZYSZŁOŚCI.

DANSK: VIGTIG!

Afbryd altid strømmen til husets kredsløbet, før installationsarbejdet påbegyndes. I nogle lande må elinstallationsarbejde kun udføres af en autoriseret elinstallatør. Kontakt de lokale myndigheder for at få råd. Forskellige materialer kræver forskellige typer beslag. Brug altid skruer og raw plugs, der er specielt egnede til materialet. Elledningen til dette armatur kan ikke udskiftes. Hvis ledningen bliver beskadiget, skal armaturet destrueres. GEM DISSE INSTRUKTIONER TIL FREMTIDIG BRUG.

SVENSKA: VIKTIG!

Bryt alltid strömmen till kretsen innan installationsarbetet påbörjas. I vissa länder får elinstallationsarbete endast utföras av en auktoriserad elinstallatör. Kontakta din lokala myndighet för råd. Olika material kräver olika typer av beslag. Använd alltid skruvar och pluggar som är speciellt anpassade för materialet. Denna armaturs elsladd kann inte bytas ut. Om sladden skadas skall armaturen förstöras. SPARA DESSA INSTRUKTIONER FÖR FRAMTIDA BRUK.

