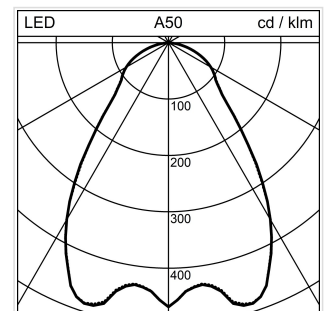
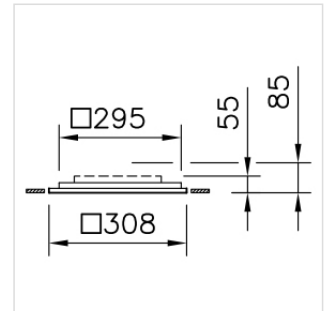


Dime Office

Deckeneinbauleuchte

1002.0678

DIME CR308x308 MOD625 LED1250-840 WH DALI



Systemleistung	12 W
Lichtstromerhalt	L80 50'000 h
ILCOS (ZVEI)	neutralweiss
Lichtsteuerung	DALI
Farbtemperatur	4000 K neutralweiss
Farbe / Finish	weiss
Leuchtenlichtstrom	1250 lm
Gewicht	2.108 kg
Farbkonsistenz SDCM	SDCM 2
Entblendungswert (UGR) C0	18.8
Photobiologische Sicherheit	RG 0 - Kein Risiko
Entblendungswert (UGR) C90	18.7
Farbwiedergabeindex (CRI)	Ra >80

Deckeneinbauleuchte Dime Office mit LED (Light Emitting Diode), Systemleistung: 12 W, Leuchtenlichtstrom 1250 lm, Ra >80, 4000 K, neutralweiss, SDCM 2, L80 50'000 h, max. 3000 cd/m², 230 V, direktstrahlend, Gehäuse aus Metall, weiss, RAL 9016, 1 Betriebsgerät integriert, DALI, geeignet für Notbeleuchtung (DC-tauglich),

Zertifizierte Regent MINERGIE®-Modul Leuchten S.A.F.E. 2019 (Re-0284), Leuchte erfüllt die strengen Anforderungen für Minergieleuchten (95 lm/W)

Schutzklasse I, Schutzart IP40, Glühdrahtprüfung 650 °C, Schlagfestigkeit: IK 06

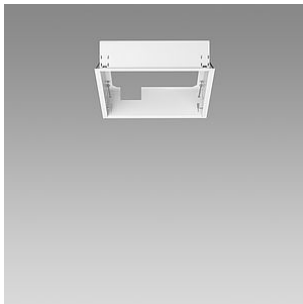
Modul 625, L = 308 mm, B = 308 mm, EL = 295 mm, EB = 295 mm, ET = 85 mm

Produkt-Datenblatt: Zubehör

Dime Office - Deckeneinbauleuchte

1002.0678

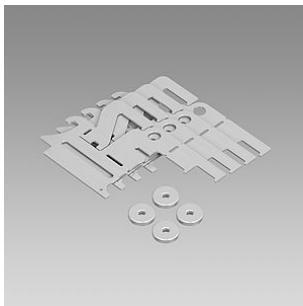
DIME CR308x308 MOD625 LED1250-840 WH DALI



1022.3544

Dime

Einbaurahmen Dime für Hohlraumdecken, aus Zincor, weiss, Kompatibel mit Deckeneinbauleuchte
308x308mm L = 350 mm, B = 350 mm, EL = 330 mm,
EB = 330 mm, ET = 90 mm



1002.0832

Dime

Winkel-Set Dime für Montage in verdeckte Systeme.
Siehe Montageanleitung