

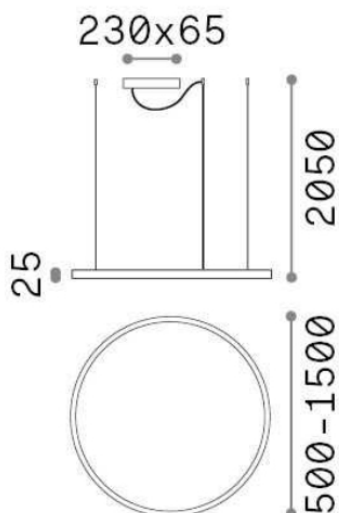
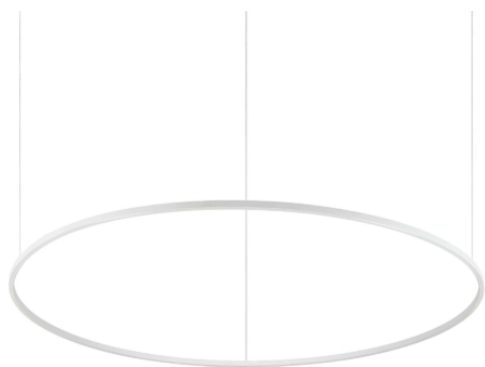
Allgemeine Information

DECORATIVO - Hängend

Ean	8021696265957
Artikel	ORACLE SLIM SP D150 ROUND 3000K ON-OFF WH
Installation	Hängend
Garantie	5 years
Bruttogewicht	7.91 kg
Volumen	0.4096 m ³

Technische Information

Nettogewicht	2.48 kg
Isolationsklasse	II
Schutzindex	IP20
Betriebstemperatur	0° ~ +40 °C
Dimmer	Non-dimmable, On-Off
Leistung	220-240 V AC 50/60 Hz
Energieversorgung	In-built, included YES (by qualified operators only), electronic



Quellinfo

Integrierte Quelle	Integrated LED module
Austauschbare Quelle	-
Leistung	LED 89W
Emissionen	Direct
Maximaler Verbrauch	max 89 W
Merkmale LED	LED SMD
CCT	3000 K
Dauer LED (t. 25°C)	20000 h
CRI	> 80
SDCM	3
Lichtstrahlwinkel	115°
Lichtstrahlfluss	9000 lm
Nützlicher Lichtstrom	5350 lm
Standby-Leistung	< 0.50