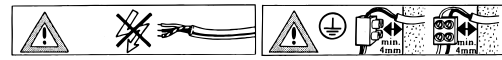
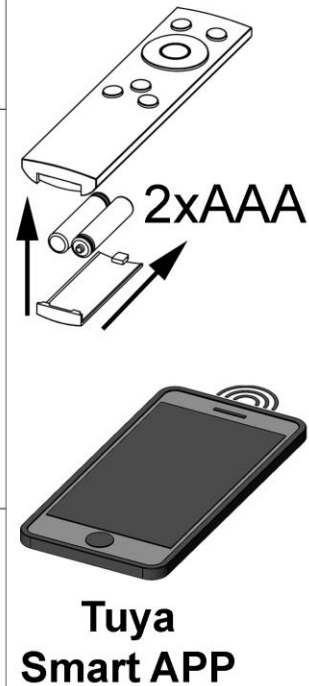
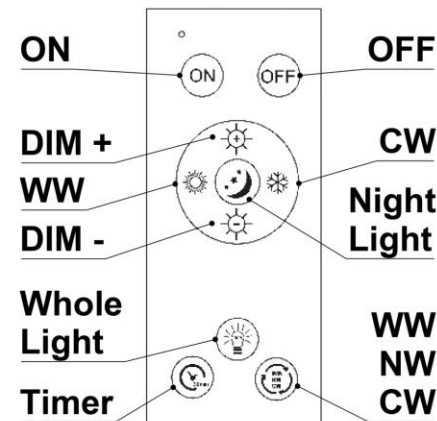
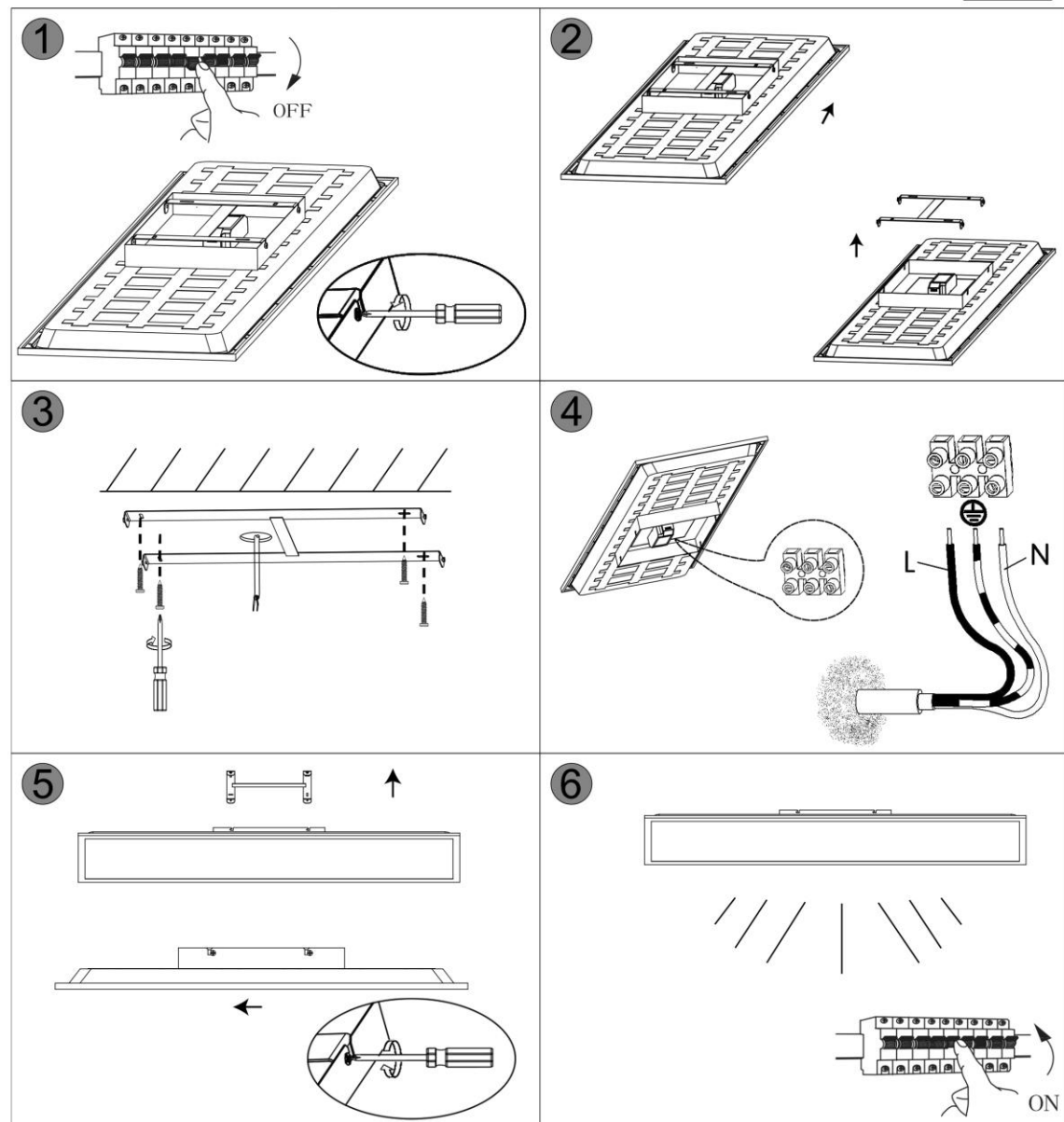
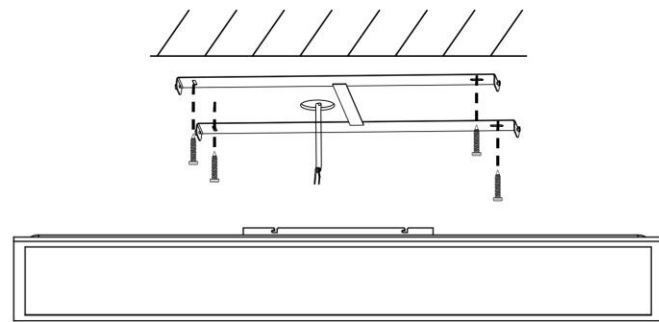


MAL 7385



- | | | | |
|----------------------------|----------------------------|--------------------------|----------------------------|
| Ⓛ Montageanleitung | Ⓒ Mounting instructions | Ⓔ Instruction de montage | Ⓛ Istruzioni di montaggio |
| Ⓔ Instrucciones de montaje | Ⓓ Montageanledning | Ⓢ Monteringsinstruktion | Ⓝ Montasjeveiledning |
| Ⓕ Asennusohje | Ⓝ Montageaanwijzing | Ⓟ Instrukcja montażu | Ⓒ ávod k montáži |
| Ⓢ Návod na použitie | Ⓛ Montazno navodilo | Ⓕ Szerelési utasítás | Ⓓ Instrucțiunile de montaj |
| Ⓟ Instruções de montagem | Ⓓ Montaj talimati | Ⓛ Montāžas instrukcija | Ⓒ Ръководство за монтаж |
| Ⓓ Συναρμολογήσεις | Ⓕ Uputstvo za postavljanje | | |



Ⓛ Sicherheitshinweise / Bitte lesen Sie diese Informationen sorgfältig durch, bevor Sie mit der Installation oder Inbetriebnahme dieses Produkts beginnen. Heben Sie diese Gebrauchsanweisung für spätere Zwecke gut auf.

- Die Leuchten dürfen nur von autorisiertem Fachpersonal nach den jeweils geltenden Elektro- Installationsvorschriften installiert werden.
- Der Hersteller übernimmt keine Verantwortung für Verletzungen oder Schäden, die Folge eines unsachgemäßen Gebrauchs der Leuchte sind.
- Die Pflege von Leuchten beschränkt sich auf die Oberflächen. Aus Gründen der elektrischen Sicherheit darf dieses Produkt nicht mit Wasser oder sonstigen Flüssigkeiten gereinigt werden. Verwenden Sie zur Reinigung nur ein trockenes, fusselfreies Tuch.
- ⚠ Vorsicht! Gefahr des elektrischen Schlags. Überprüfen Sie vor jedem Netzanschluss die komplette Leuchte auf etwaige Beschädigungen. Benutzen Sie die Leuchte niemals, wenn Sie Beschädigungen feststellen.
- ⚠ Achtung! Vor Beginn der Montage oder Demontage die Netzleitung spannungsfrei schalten. FI-Schutzschalter oder Sicherungsautomat ausschalten bzw. Sicherung heraus drehen. Vorhandene Schalter auf "AUS".
- ⚠ Achtung! Vergewissern Sie sich vor dem Bohren der Befestigungslöcher, dass an der Bohrstelle keine Gas-, Wasser- oder Stromleitungen angebohrt oder beschädigt werden können.
- Bei der Montage ist darauf zu achten, dass das Befestigungsmaterial für den Untergrund geeignet ist und dass dieser entsprechend tragfähig ist. Für eine unsachgemäße Verbindung des Artikels mit dem jeweiligen Untergrund kann seitens des Herstellers keine Haftung übernommen werden.
- ♻ Das Symbol der durchgestrichenen Mülltonne auf dem Produkt oder der Verpackung bedeutet, dass dieses Produkt nicht mit dem Hausmüll entsorgt werden darf. Das Produkt muss stattdessen am Ende seiner Lebensdauer zu einer Annahmestelle für das Recycling von elektrischen und elektronischen Geräten gebracht werden. Bitte erfragen Sie diese Stelle bei Ihrer zuständigen kommunalen Verwaltung.
- Schutzklasse I Ⓛ. Diese Leuchte muss mit dem Schutzleiter (grün - gelbe Ader) an der Schutzleiter - Klemme Ⓛ angeschlossen werden.
- Bezeichnung der Anschlussklemmen: L = Phase N = Neutralleiter Ⓛ = Schutzleiter.
- Abdeck- und Endkappen für Netzspannung führende Teile müssen grundsätzlich montiert werden.
- Leuchte nicht auf feuchtem oder leitendem Untergrund montieren.
- Stellen Sie sicher, dass Leitungen bei der Montage nicht beschädigt werden.
- ⚠ Achtung! Leuchtenteile und Leuchtmittel können während des Betriebs Temperaturen von >60°C erreichen und dürfen daher während des Betriebs nicht berührt werden.
- Die Leuchte besitzt den Schutzgrad "IP20" und ist ausschließlich für den Einsatz im Innenbereich von privaten Haushalten vorgesehen.
- Nicht direkt in die Lichtquelle (Leuchtmittel, LED etc.) hineinschauen.
- ☀ Die Lichtquelle dieser Leuchte ist nicht ersetzbar; wenn die Lichtquelle ihr Lebensdauerende erreicht hat, ist die gesamte Leuchte zu ersetzen.
- ⚠ Das eingesetzte Betriebsgerät (Trafo, Vorschaltgerät, Ansteuerung etc.) kann nicht ausgetauscht werden.
- Dieses Produkt enthält eine Lichtquelle der Energieeffizienzklasse "F", bezogen auf die EU-Verordnung 2019/2015. Referenzeinstellung: "4000K".
- Farbabweichungen bei LED's verschiedener Chargen sind möglich. Die Lichtfarbe und Leuchtstärke von LED's kann sich auch in Abhängigkeit von der Lebensdauer verändern.
- ⚠ Dieser Artikel ist nicht geeignet für den Betrieb in dimmbaren Stromkreisen. Er kann mit der beiliegenden Fernbedienung gesteuert werden. Er kann mit einem Smartphone mit WiFi / Wlan - Verbindung gesteuert werden.
- Hierfür steht die entsprechende App: "Tuya smart" zur Verfügung. Diese kann für Apple-Produkte im App-Store und für Android-Produkte im Play-Store herunter geladen werden. Als Erstanwender müssen Sie sich registrieren und ein neues Konto anlegen. Falls Sie bereits über ein Konto verfügen, melden Sie sich mit Ihren Zugangsdaten an. Um den Artikel in der "Tuya smart"-App registrieren zu können, muss sich dieser im Anlernmodus befinden (in der Regel Auslieferungszustand). Um den Artikel in der "Tuya smart"-App registrieren zu können, kann dieser auch manuell in den Anlernmodus gebracht werden. Dies wird durch "3x" Aus- und wieder Einschalten der Versorgungsspannung erreicht (Schnurschalter, Wandschalter etc.). Der Anlernmodus wird durch ständiges Blinken des Artikels angezeigt.
- Nach der Registrierung des Artikels in der "Tuya smart"-App ist er über diese steuerbar und vorbereitet zur Steuerung mit kompatiblen sprachgesteuerten Systemen "(Amazon Alexa / Google Home)". Der dazu erforderliche Skill für "(Amazon Alexa / Google Home)" mit der Bezeichnung "Tuya smart" muss anschließend in der App aktiviert werden.
- Hiermit erklärt "Briloner Leuchten", dass der Funkanlagentyp "7385" der Richtlinie "2014/53/EU" entspricht.
- Leuchte mit Fernbedienung. Die Ansteuerung der Leuchte über die Fernbedienung ist nur möglich, wenn sich zwischen Leuchte und Fernbedienung keine Hindernisse befinden.
- Auswählbare Funktionen des Artikels:
- Der Taster "ON" schaltet die Leuchte mit der zuletzt genutzten Schaltstellung ein. Der Taster "OFF" schaltet die Leuchte aus.
- Der Taster "Whole Light" schaltet die Leuchte mit einer Farbtemperatur von ca. "4000K" ein.
- Mit den Tastern "Dim+" und "Dim-" lässt sich die Leuchte in mehreren Stufen oder Stufenlos Auf- oder Abdimmen.
- Mit den Tastern "CW" und "WW" lässt sich die Farbtemperatur der Leuchte in mehreren Stufen oder Stufenlos nach Kalt-Weiß oder Warm-Weiß verstellen.
- Der Taster "Night Light" schaltet die Leuchte in einer sehr niedrigen Dimm-Stufe mit einer Farbtemperatur von ca. "3000K" ein.
- Der Taster "Timer" schaltet die Leuchte nach ca. "30" Minuten aus.
- Der Taster "WW/NW/CW" schaltet die Farbtemperatur der Leuchte in "3" Stufen zwischen Kalt-Weiß und Warm-Weiß um.
- Speicherfunktion: Das Einschalten der Leuchte mit der Fernbedienung oder mit einem externen Lichtschalter erfolgt mit der zuletzt eingestellten Lichtfarbe und Dimmstufe.
- Das beiliegende Produkt arbeitet mit einer Betriebsfrequenz von "2,4 GHz" und einer Sendeleistung von "max. 8 dBm".
- Batterien oder Akkus dürfen nicht in den Hausmüll. Sie müssen gemäß den Bestimmungen der zuständigen Behörden als Sondermüll entsorgt werden. Benutzen Sie dazu die vorhandenen Sammelstellen.
- Diese Leuchte hat eine Bluetooth-Schnittstelle mit 2.4 GHz. Um diese Funktion nutzen zu können, muss die Leuchte über das örtliche WLAN-Netzwerk in der "Tuya smart"-App registriert sein. Die Bluetooth-Schnittstelle wird nur bei Netzwerkfehlern aktiv und ist als Ersatzfunktion zu sehen. Sie ist im Normalbetrieb nicht verfügbar und kann nur dann genutzt werden, wenn das Netzwerk (WiFi / WLAN) ausgefallen und die Leuchte deshalb offline ist. Das Ausschalten des WLAN-Netzwerk am Handy oder Tablet reicht für die Aktivierung der Funktion nicht aus. Im Bluetooth-Modus lassen sich nur Einzeleuchten steuern.

ⓘ **Safety directions / Please read this information carefully before installing or using this product. Please keep this user manual for further reference.**

- The lamps may only be installed by authorized and qualified technicians according the valid regulations for electrical installation.
- The manufacturer does not accept any responsibility for injuries or damage resulting from improper use of the light.
- Maintenance of the lights is limited to the surfaces. For electrical safety reasons, this product must not be cleaned with water or other liquids. Use only a dry, lint-free cloth for cleaning.
- ⚠ Caution! Risk of electric shock. Before connecting to the mains, always check the entire light for possible damage. Never use the light if you notice any damage.
- ⚠ Caution! Disconnect the mains cable from the power supply before assembling or disassembling. Switch off the earth leakage circuit breaker/automatic circuit breaker or unscrew the fuse. Turn the switches to "**OFF**".
- ⚠ Caution! Before drilling the mounting holes, make sure that no gas, water or electricity pipes and wires can be drilled through or damaged in your chosen mounting location.
- When mounting, ensure that the attachment material is suitable for the subsurface and that this surface is capable of carrying the weight of the fixture. The manufacturer is not liable for improper installation of the item on the relevant subsurface.
- ♻ The symbol of the crossed-out garbage can on the product or the packaging means that the product must not be disposed with ordinary household waste. At the end of its useful life, the product must be returned to a point of acceptance for the recycling of electric and electronic device. Please ask your local municipality for the point of acceptance.
- Safety class I ⊕. This light must be connected to the earthed conductor-terminal with the earthed conductor (green-yellow wire) ⊕.
- Description of the supply terminals: L = Phase N = Neutral conductor ⊕ = Earthed conductor.
- Protective covers and end covers for mains voltage control parts must always be mounted.
- Do not install the light on a damp or conductive subsurface.
- Please make sure that no cables get damaged during the installation work.
- ⚠ Attention! During operation, lamp parts and illuminants can reach temperatures of more than 60°C. Do not touch during operation!
- The lights have a protection class rating of **“IP20”** and are solely intended for indoor use only of private households.
- Do not look directly into the light source (illuminant, LED, etc.).
- 🔧 🔧 The light source of this lamp is not replaceable; when the light source reaches its end of life the whole luminaire shall be replaced.
- 🔧 🔧 The operating device (transformer, ballast, control unit, etc.) cannot be replaced.
- This product contains a light source of energy efficiency class **“F”**, based on the EU regulation 2019/2015. Reference setting: **“4000K”**.
- LED colour deviation when using different chargers may occur. The light colour and luminous strength of the LED's can also change as a result of life span level from the lamp.
- 📶 This article is not suitable for use with dimmable electric circuits. It can be controlled using the accompanying remote control. It can be controlled using a smartphone with WiFi /Wlan connection.
- The relevant app: **“Tuya smart”** is available for this purpose. This can be downloaded for Apple products in the App Store and for Android products in the Play Store. As a first-time user, you must register and create a new account. If you already have an account, log in with your access data. The article must be in learning mode (as a rule the delivery standard) in order to register the article in the “Tuya smart”App. The article can also be manually set for learning mode in order to register the article in the “Tuya smart”App. This is achieved by “3x”switching the power supply off and then on again (cord switch, wall switch etc.). The learning mode is indicated by continual blinking of the article.
- After registration of the article in the “Tuya smart”App the article is then controllable and ready for operation using compatible speech-controlled systems“(Amazon Alexa / Google Home)”. The skill required for “(Amazon Alexa / Google Home)”with the “Tuya smart”designation then needs to be activated in the App.
- “Briloner Leuchten“** hereby declares that the radio equipment type **“7385”** complies with the directive **“2014/53/EU”**.
- Lamp with remote control. The lights can only be switched on by remote control when there is no obstruction between the remote control and the lights.
- Available functions of the product:
- The **“ON”** button switches the lights on with the last switch position to have been used. The **“OFF”** button switches the lights off.
- The **“Whole Light”** button switches the lights on with a colour temperature of **“4000K”**.
- The **“Dim+”** and **“Dim-“** buttons brighten and dim the lights either in stages or continuously.
- The **“CW”** and **“WW”** buttons move the colour temperature closer to cool white or warm white either in stages or continuously.
- The **“Night Light”** button switches the lights to their dimmest setting with a colour temperature of approximately **“3000K”**.
- The **“Timer”** button switches the lights off after **“30”** minutes.
- The push-button **“WW/NW/CW”** toggles the colour temperature of the light in **“3”** stages between cold white and warm white.
- Memory function: switching on the light using the remote control or an external light switch always activates the last light colour and dimming level set.
- This product works with an operating frequency of **“2,4 GHz”** and a transmission power of **“max. 8 dBm”**.
- Batteries or rechargeable batteries are not permitted in domestic waste. They must be decontaminated according to the regulations of the responsible authorities as hazardous waste. Use the available collection points.
- This light fixture has a 2.4 GHz Bluetooth interface. To use this function, the light fixture must be connected to the local WiFi network in the **“Tuya smart”** app. The Bluetooth interface is only enabled in the event of network errors and is considered a backup function. It is typically not enabled and can only be used in a network (WiFi) outage when the light fixture is consequently offline. Disabling the WiFi network on a mobile phone or tablet will not suffice to enable the function. Only individual lights can be controlled in Bluetooth mode.

- ⓘ **Consignes de sécurité / Merci de lire ces informations avec attention avant de commencer avec l’installation ou la mise en marche de ce produit. Conservez ce mode d’emploi pour pouvoir le consulter plus tard en cas de besoin.**
- Les lampes doivent être installées par un personnel spécialisé uniquement, en suivant les instructions d’installation électronique en vigueur.
 - Le fabricant n’est pas responsable des blessures ou des dommages résultant d’une utilisation incorrecte des lampes.
 - Le soin des lampes se limite aux surfaces. Pour des raisons de sécurité électrique, il est interdit de nettoyer la lampe avec de l'eau ou avec d'autres liquides. Utilisez pour le nettoyage un chiffon sec et non pelucheux.
 - ⚠ Attention ! Risque de choc électrique. Vérifiez, avant chaque raccordement au secteur, que la lampe et le câble d'alimentation ne sont pas endommagés. N'utilisez jamais la lampe lorsque vous constatez qu'elle est endommagée.
 - ⚠ Attention ! Débrancher la ligne d’alimentation avant le début du montage ou du démontage. Débrancher le disjoncteur FI ou le coupe-circuit automatique ou dévisser le fusible. Commutateur présent sur « **OFF** ».
 - ⚠ Attention ! Avant le perçage des trous de fixation, assurez-vous qu'il n'y ait aucun dommage causé aux conduites de gaz, d'eau ou électriques à l’endroit du forage.
 - Lors de l’installation, veillez à ce que le matériel de fixation soit solide et adapté à la surface de montage. Le fabricant décline toute responsabilité en cas de montage ou installation sur une surface inadéquate.
 - ♻ Le symbole du bidon d’ordures rayé sur le produit ou l’emballage signifie que le produit ne doit pas être disposé avec le déchet ordinaire de ménage. À la fin de son vie utile, le produit doit être retourné à un point d’acceptation pour la réutilisation des appareils électroniques ou électriques. Veuillez demander votre municipalité locale pour le point.
 - Catégorie de protection I ⊕. Cette lampe doit être raccordée avec le câble de protection terre (fil vert – jaune) à la borne du câble de protection terre ⊕.
 - Description des bornes serre-fils : L = Phase N = Conducteur neutre ⊕ = Câble de protection terre.
 - Les caches et les embouts de finition pour la tension du réseau des pièces conductrices doivent obligatoirement être montés.
 - Ne pas monter la lampe sur un support humide ou conducteur.
 - Veuillez vous assurer que les cordons ne soient pas abîmés pendant le montage.
 - ⚠ Attention! Les parties de la lampe et les parties qui éclairent peuvent atteindre des températures supérieures à 60°C pendant leur fonctionnement, et ne doivent donc pas être touchées pendant leur fonctionnement.
 - Le luminaire possède le degré de protection **"IP20"** et est exclusivement réservé à une utilisation dans la partie intérieure de domiciles privés.
 - Ne regardez pas directement la source lumineuse (illuminant, LED, etc.).
 - 🔧 🔧 The light source of this lamp is not replaceable; when the light source reaches its end of life the whole luminaire shall be replaced.
 - 🔧 🔧 Le dispositif de contrôle utilisé (transformateur, ballast, commande etc.) ne peut pas être remplacé.
 - Ce produit contient une source lumineuse de la classe d’efficacité énergétique **“F”**, telle que définie dans le règlement UE 2019/2015. Paramètre de référence: **“4000K”**.
 - Des écarts de couleur dans le cas de LED de différents lots sont possibles. La couleur de lumière et l’intensité lumineuse des LED peuvent également se modifier en fonction de la durée de vie.
 - 📶 Cet article ne convient pas pour un usage en circuit électrique de régulation. Il peut être commandé à distance par télécommande. Il peut être commandé guidé par un Smartphone connecté en wifi.
 - Il suffit d'utiliser notre application **“Tuya smart”**. Elle est téléchargeable dans l'App Store pour les produits Apple et dans le Play Store pour les produits Android. En tant que premier utilisateur, vous devez vous enregistrer et créer un nouveau compte. Si vous avez déjà un compte, connectez-vous avec vos données d’accès. Pour pouvoir enregistrer

- l'article dans l' “Tuya smart”appli, il doit être en mode apprentissage (c'est en général le mode à la livraison). Pour pouvoir enregistrer l'article dans l' “Tuya smart”appli, il peut aussi être mis dans le mode apprentissage manuellement. Il suffit pour cela d'éteindre et de mettre en marche “3x” la tension d'alimentation (interrupteur à cordon, interrupteur mural, etc.). Le mode d'apprentissage est indiqué par un clignotement en continu de l'article.
- Après enregistrement de l'article dans l' “Tuya smart”appli, il peut être manœuvré par son intermédiaire et préparé à la commande avec des systèmes vocaux compatibles “(Amazon Alexa / Google Home)”. La technique requise pour “(Amazon Alexa / Google Home)” avec la désignation “Tuya smart” doit ensuite être activée dans l'appli.
- Par la présente, **“Briloner Leuchten“** affirme que les installations électriques **“7385”** sont conformes aux normes **“2014/53/EU”**.
- Lampe avec télécommande. Vous pouvez contrôler la lampe à l'aide de la télécommande uniquement si aucun obstacle ne se trouve entre les deux.
- Fonctionnalités sélectionnables de l'article:
- Allumez la lampe avec la dernière position de commutation utilisée via le bouton **“ON”**. Le bouton **“OFF”** permet d’éteindre la lampe.
- Lorsque la lampe est allumée à l’aide du bouton **“Whole Light”**, celle-ci s’allume avec une température de couleur d’environ **“4000K”**.
- Vous pouvez augmenter ou réduire l’intensité lumineuse en plusieurs étapes ou de façon continue en utilisant les boutons **“Dim+”** et **“Dim-“**.
- Vous pouvez régler la température de couleur de la lampe du blanc froid au blanc chaud en plusieurs étapes ou de façon continue en utilisant les boutons **“CW”** et **“WW”**.
- Lorsque la lampe est allumée à l’aide du bouton **“Night Light”**, celle-ci s’allume avec un degré de luminosité très faible et une température de couleur d’environ **“3000K”**.
- La lumière s’éteint automatiquement au bout d’environ **“30”** minutes grâce au bouton **“Timer”**.
- La touche **“WW/NW/CW”** commute la température de couleur de la lampe par **“3”** étapes entre froid - blanc et chaud - blanc.
- Fonction de mémorisation : La mise sous tension de la lampe avec la télécommande ou avec un interrupteur d'éclairage externe avec la couleur de lumière ou le niveau de variation sélectionné en dernier.
- Le produit fourni fonctionne avec une fréquence de service de **“2,4 GHz”** et une puissance de transmission de **“max. 8 dBm”**.
- Les piles et accus ne doivent pas être éliminés avec les déchets ménagers. Ils doivent être éliminés comme déchets spéciaux conformément aux directives définies par les autorités compétentes. N'utilisez pour ceci que les points de collecte prévus à cet effet.
- Cet éclairage possède une interface Bluetooth de 2,4 GHz. Pour pouvoir utiliser cette fonctionnalité, l'éclairage doit être enregistré dans l'application “Tuya smart” via le réseau Wi-Fi local. L'interface Bluetooth est active uniquement en cas de défaillances de réseau est doit être considérée comme fonctionnalité de remplacement. Elle n'est pas disponible en fonctionnement normal et ne peut être utilisée que lorsque le réseau (Wi-Fi) est défaillant et que l'éclairage est hors ligne pour cette raison. La désactivation du réseau Wi-Fi sur le téléphone portable ou la tablette ne suffit pas pour activer la fonctionnalité. En mode Bluetooth, il est uniquement possible de piloter des éclairages individuels.

- ⓘ **Consigli di Sicurezza / Leggere attentamente le presenti informazioni prima di installare o attivare questo prodotto. Conservare le istruzioni per l’uso per l’ulteriore impiego.**
- Le luci possono essere installate solo da personale specializzato secondo le vigenti norme di installazione elettrica.
 - Il produttore non si assume alcuna responsabilità per danni o incidenti che si dovessero verificare se non vengono rispettate le corrette istruzioni d’uso.
 - La manutenzione della lampada si limita alle superfici esterne. Per motivi di sicurezza elettrica, questo prodotto non deve essere pulito con acqua o altri liquidi. Per la pulizia utilizzare solo un panno asciutto e privo di pelucchi.
 - ⚠ Attenzione! Pericolo di scossa elettrica! Prima di collegare alla rete, controllare l'intera lampada in caso di eventuali danni. Non utilizzare mai la lampada se si notano danni.
 - ⚠ Attenzione! Scollegare l'alimentazione prima di iniziare il montaggio o lo smontaggio. Spegnere l'interruttore FI o l'interruttore automatico oppure rimuovere il fusibile. Gli interruttori presenti su **“OFF”**.
 - ⚠ Attenzione! Prima di procedere a trapanare i fori per il fissaggio, assicurarsi che nell’area da perforare non vi siano condutture di gas, acqua o corrente che potrebbero venire perforate o danneggiate.
 - Durante il montaggio fare attenzione all’idoneità del materiale di fissaggio al sottofondo e alla solidità di quest’ultimo. Il produttore non può assumersi alcuna responsabilità a seguito di un’applicazione scorretta dell’articolo al sottofondo corrispondente.
 - ♻ Il simbolo del bidone dell'immondizia cancellato applicato sul prodotto o sulla confezione significa che questo prodotto non deve essere smaltito nei rifiuti domestici. Deve essere invece portato ad un punto di raccolta dedito al riciclaggio di apparecchi elettrici ed elettronici. Richiedere l’indirizzo presso l'amministrazione comunale competente.
 - Classe di sicurezza I ⊕. Questa lampada deve essere collegata al cavo di presa a terra (filo verde-giallo) tramite un morsetto ⊕ di bloccaggio.
 - Denominazione dei morsetti di collegamento: L = Fase N = Neutro ⊕ = Terra
 - E’ indispensabile applicare le coperture per i fili di trasmissione della tensione di rete.
 - La lampada non deve essere installata in zone umide o in condutture semiinterrate.
 - Assicurarsi che i cavi non vengano danneggiati in fase di installazione.
 - ⚠ Attenzione! I pezzi delle lampade e i dispositivi d’illuminazione possono raggiungere temperature superiori a 60°C durante il funzionamento, per cui non devono essere toccati.
 - La lampada dispone di un grado di protezione **“IP20”** ed è pensata esclusivamente per interni e per l’uso privato.
 - Non guardare mai direttamente nella sorgente luminosa (lampadine, LED eccetera etc.).
 - 🔧 🔧 La sorgente luminosa di questa lampada non è sostituibile. Quando la sorgente luminosa avrà raggiunto il termine del suo ciclo vitale, va sostituita l’intera lampada.
 - 🔧 🔧 Il dispositivo operativo incorporato (trasformatore, alimentatore, comando) non può essere sostituito.
 - Questo prodotto contiene una sorgente luminosa di classe di efficienza energetica **“F”**, in base al regolamento UE 2019/2015. Impostazione di riferimento: **“4000K”**.
 - Sono possibili differenze di colore nel caso in cui le cariche dei LED siano differenti. Il colore luminoso dei LED può anche differire a seconda della durata in servizio.
 - 📶 Questo articolo non è adatto alla messa in funzione in circuiti regolabili. È possibile controllarlo con il telecomando annesso. È possibile controllarlo con uno smartphone avente una connessione WiFi/WLAN.
 - A tal fine, è disponibile un’app apposita: **“Tuya smart”** Quest’ultima può essere scaricata nell’App-Store per i prodotti Apple e nel Play-Store per quelli Android. I nuovi utenti devono registrarsi e creare un nuovo account. Se ha già un account, acceda con i suoi dati di accesso. L’articolo deve trovarsi nella modalità di configurazione (generalmente impostazione predefinita) per poterlo registrare nell’app “Tuya smart” Per poter registrare l’articolo nell’app “Tuya smart”è possibile portarlo anche manualmente nella modalità di configurazione. Questo si fa spegnendo e riaccendendo “3x” volte la tensione di alimentazione (interruttore a filo, interruttore a muro, ecc.). La modalità di configurazione è segnalata dal lampeggiamento costante dell’articolo.
 - Dopo aver eseguito la registrazione dell’articolo nell’app “Tuya smart”, esso può essere comandato attraverso quest’ultima ed è pronto ad essere gestito tramite i sistemi a comando vocale compatibili “(Amazon Alexa / Google Home)”. È necessario infine attivare nell’app la skill necessaria per “(Amazon Alexa / Google Home)” con la denominazione “Tuya smart”.
 - Con la presente **“Briloner Leuchten“** dichiara che il tipo di impianto radio **“7385”** è conforme alla direttiva **“2014/53/EU”**.
 - Lampada telecomandata. L’indirizzamento della lampada mediante il comando a distanza è possibile esclusivamente in assenza di ostacoli tra la lampada e il comando a distanza.
 - Funzioni selezionabili dell’articolo:
 - Il tasto **“ON”** accende la lampada riattivandola sull’ultima impostazione di accensione utilizzata. Il tasto **“OFF”** spegne la lampada.
 - Il tasto **“Whole Light”** accende la lampada con una temperatura di colore di circa **“4000K”**.
 - Con i tasti **“Dim+”** e **“Dim-“** è possibile regolare l’illuminazione più chiara o più scura della lampada con diversi gradi o in modalità continua.
 - Con i tasti **“CW”** e **“WW”** è possibile modificare la temperatura di colore della lampada con diversi gradi o in modalità continua, portandola a bianco freddo o bianco caldo.
 - Il tasto **“Night Light”** accende la lampada attivando un grado di illuminazione molto bassa con una temperatura di colore di circa **“3000K”**.
 - Il tasto **“Timer”** spegne la lampada dopo circa **“30”** minuti.
 - Il tasto **“WW/NW/CW”** cambia la temperatura di colore della lampada in **“3”** livelli tra bianco freddo e bianco caldo.
 - Funzione di memorizzazione: L’accensione della lampada tramite telecomando o interruttore esterno, risulta con l’ultimo colore di luce o livello di regolazione luminosa (dimmer) impostati.
 - Il prodotto in dotazione funziona con una frequenza di esercizio pari a **“2,4 GHz”** e una potenza di trasmissione pari a **“max. 8 dBm”**.
 - Batterie e accumulatori non fanno parte dei rifiuti domestici. Sono rifiuti tossici e devono essere smaltiti secondo le normative locali vigenti. Recarsi quindi negli appositi centri di raccolta.
 - Questa lampada ha un’interfaccia Bluetooth con 2.4 GHz. Per poter utilizzare questa funzione, la lampada deve essere registrata nell’app tramite la rete WLAN **“Tuya smart”** locale. L’interfaccia Bluetooth diventa attiva solo in caso di errori di rete ed è considerata una funzione sostitutiva. In condizioni normali non è disponibile e può essere utilizzata solo se la rete (WiFi / WLAN) è assente e la lampada pertanto è offline. Lo spegnimento della rete WLAN dal cellulare o dal tablet non è sufficiente per l’attivazione della funzione. In modalità Bluetooth è possibile controllare solo singole lampade.

ⓘ Advertencias de seguridad / Por favor lea atentamente esta información antes de comenzar con la instalación o la puesta en marcha de este producto. Guarde las instrucciones.

- Las lámparas sólo pueden ser instaladas por personal especializado autorizado, y siguiendo las indicaciones de instalación vigentes.
- El fabricante no asume ninguna responsabilidad por heridas o daños materiales ocurridos como consecuencia de un uso inadecuado de las luces.
- Para el cuidado de las luces sólo deben limpiarse las superficies externas. Por razones de seguridad eléctrica, este producto no debe limpiarse con agua ni otros líquidos. Para limpiarlo, utilice un trapo seco y sin pelusa.
- ⚠ ¡Cuidado! Riesgo de descarga eléctrica. Antes de conectarla a la red eléctrica, compruebe que la lámpara no presente ningún tipo de daño. En ningún caso utilice la lámpara si detecta algún daño.
- ⚠ ¡Atención! Desconecte el cable de red de la fuente de alimentación antes de comenzar el montaje o desmontaje. Desconecte el interruptor diferencial o el fusible automático o desenrosque el fusible. Interruptores en posición **“OFF”**.
- ⚠ ¡Atención! Antes de realizar el agujero de sujeción, asegúrese de que el punto de perforación no atraviese o dañe ningún conducto de gas, de agua o toma de corriente.
- Para montar la fijación hay que tener en cuenta que el material de fijación sea el adecuado para el fondo y que este sea resistente. El fabricante no asumirá ninguna responsabilidad en caso de efectuarse una fijación inadecuada del artículo con el fondo correspondiente.
- ⚠ El símbolo con el cubo de basura tachada sobre el producto o sobre el embalaje significa que no debe ser desechado con la basura doméstica. Por el contrario, el producto debe ser llevado a una oficina de registro para el reciclaje de aparatos eléctricos o electrónicos al final de su tiempo de duración. Por favor, infórmase con su administración municipal donde se encuentra una oficina de registro.
- Clase de protección I ⚡. Esta lámpara debe conectarse con el conductor de protección (hilo verde - amarillo) en el borne del conductor de protección ⚡.
- Identificación de los bornes de conexión: L = fase N = conductor neutro ⚡ = conductor de protección.
- Las tapas de cobertura y terminación para las piezas con conducción eléctrica deben montarse incondicionalmente.
- No montar la lámpara en zonas subterráneas húmedas o conductivas.
- Asegúrese de que las líneas no resulten dañadas durante el montaje.
- ⚠ ¡Atención! Los componentes de la lámpara y la bombilla pueden alcanzar temperaturas de > 60°C. Por eso no se pueden tocar mientras esté encendida.
- La lámpara posee el grado de protección **“IP20”** y está destinada exclusivamente al uso doméstico en el interior.
- No mire jamás directamente en la fuente de la luz (alumbbrantes, LED etc.).
- 🔌 La fuente de iluminación de la lámpara no es reemplazable. Cuando la fuente de iluminación llegue al final de su vida útil, deberá reemplazarse toda la lámpara.
- 🔌 El dispositivo de funcionamiento utilizado (transformador, balastro, unidad de control, etc.) no puede ser sustituido.
- Este producto incluye una fuente de iluminación de clase de eficiencia energética **“F”** conforme al reglamento UE 2019/2015. Configuración de referencia: **“4000K”**.
- Pueden darse desviaciones de color en LEDs procedentes de diferentes lotes de fabricación. El color y la luminosidad de los LEDs pueden variar también en función de su vida.
- ⚠ Este artículo no está diseñado para funcionar en circuitos de corriente regulables. Se puede controlar con el mando a distancia suministrado. Se puede controlar con un teléfono inteligente con conexión wifi.
- Para ello dispone de la aplicación correspondiente: **“Tuya smart”**. La puede descargar desde la App-Store para productos Apple o desde la Play-Store para productos Android. Al ser usuario nuevo, debe registrarse y crear una cuenta nueva. Si ya dispone de una cuenta, inicie sesión con sus datos de acceso.. Para poder registrar el artículo en la aplicación “Tuya smart”, este debe estar en el modo programación (normalmente en el estado de entrega). Para poder registrar el artículo en la aplicación “Tuya smart”, este debe ponerse manualmente en el modo programación. Esto se consigue “3x” apagando y encendiendo de nuevo la corriente de alimentación (interruptor para cable, interruptor de pared, etc.). El modo de programación se indica mediante el parpadeo continuo del artículo.
- Tras el registro del artículo en la aplicación “Tuya smart”, este puede controlarse a través de la aplicación y está preparado para ser controlado mediante sistemas compatibles controlados por voz “(Amazon Alexa / Google Home)“. La habilidad requerida a tal fin para “(Amazon Alexa / Google Home)“ con el nombre “Tuya smart“ debe activarse posteriormente en la aplicación.
- Por la presente, **“Briloner Leuchten“** declara que el tipo de equipo radioeléctrico **“7385“** cumple con la directiva **“2014/53/EU“**.
- Lámpara con control remoto. El control de la lámpara con el mando a distancia solo es posible si entre la lámpara y el mando a distancia no se encuentra ningún obstáculo.
- Funciones seleccionables del artículo:
- El botón **“ON”** enciende la lámpara con el último ajuste utilizado. El botón **“OFF”** apaga la lámpara.
- El botón **“Whole Light”** enciende la lámpara con una temperatura de color de aprox. **“4000K”**.
- Con los botones **“Dim+”** y **“Dim-”** se puede regular la lámpara con varios niveles o sin niveles.
- Con los botones **“CW”** y **“WW”** se puede ajustar la lámpara con varios niveles o sin niveles según blanco-frío o blanco-cálido.
- El botón **“Night Light”** enciende la lámpara con un nivel de regulación muy bajo a una temperatura de color de aprox. **“3000K”**.
- El botón **“Timer”** apaga la lámpara tras unos **“30”** minutos.
- El pulsador **“WW/NW/CW“** conmuta la temperatura de color de la lámpara en “3“ niveles entre blanco frío y blanco cálido.
- Función de memoria: El encendido de la lámpara mediante el mando a distancia o un interruptor de luz externo se produce con el último color de luz y nivel de atenuación ajustados.
- El producto en cuestión funciona con una frecuencia operacional de “2,4 GHz“ y con una potencia de transmisión de “max. 8 dBm“.
- No tire pilas ni baterías a la basura doméstica. Deben desecharse como residuos peligrosos de acuerdo con las disposiciones de las autoridades competentes. Utilice para ello los puntos de recogida destinados al efecto.
- Esta lámpara dispone de una interfaz Bluetooth con 2,4 GHz. Para poder utilizar dicha función, la lámpara debe estar registrada a través de la red inalámbrica local en la aplicación **“Tuya smart“**. La interfaz Bluetooth solo se activa en caso de fallos de red y debe considerarse como función de sustitución. No está disponible durante el funcionamiento normal y solo puede utilizarse cuando falla la red (WiFi / WLAN) y, en consecuencia, la lámpara está fuera de conexión. Apagar la red inalámbrica en el teléfono móvil o tableta no basta para activar la función. En el modo Bluetooth solo pueden controlarse lámparas individuales.

ⓘ Sikkerhedshenvisninger / Vær venlig at læse de følgende informationer nøje, før du starter med installationen eller idriftsættelsen af dette produkt. Denne driftsvejledning skal opbevares, så du kan bruge den på et senere tidspunkt.

- Lygterne skal monteres af autoriseret fagpersonale i henhold til de gældende installationsforskrifter for elektronik.
- Producenten overtager ikke ansvar for kvæstelser eller beskadigelser, som følger ud af uhensigtsmæssig brug af lygten.
- Vedligeholdelse af lygterne begrænses på overfladerne. Af hensyn til den elektriske sikkerhed, må dette produkt ikke rengøres med vand eller andre væsker. Anvend en tør, fugtfri klud til rengøring.
- ⚠ Forsigtigt! Fare for elektrisk stød. Kontroller hele lampen inden hver nettilslutning for eventuelle beskadigelser. Brug aldrig lampen, hvis du opdager nogen beskadigelser.
- ⚠ OBS! Fjern strømfledningen fra strømforsyningen inden monteringen eller demonteringen påbegyndes. Sluk for fejlstrømsafbryderen eller den automatiske afbryder, eller drej sikringen ud. Kontakter stilles på **“OFF”**.
- ⚠ OBS! Sørg inden boringen af fastgørelseshullerne for, at der ikke kan påbores eller beskadiges gas- vand-, eller strømfledninger på borestedet.
- I forbindelse med montagen, så skal man være opmærksom på, at fastgørelsesmaterialet til undergrunden er egnet og at denne tilsvarende kan bære. I forbindelse med artiklens uhensigtsmæssige forbindelse med den enkelte undergrund, kan der fra producentens side ikke overtages nogen garanti.
- ⚠ Symbolet (skraldespand med streg over) på produktet eller emballagen betyder, at produktet ikke må deponeres sammen med husholdningsaffald. Produktet skal bringes til en genbrugsstation, som er autoriseret til recycling af elektriske apparater. Spørg din kommune efter den nærmeste genbrugsstation.
- Beskyttelsesklasse I ⚡. Denne lygte skal tilsluttes med jordledningen (grøn - gule årer) til jordledningens klemme ⚡.
- Tilslutningsklemmernes betegnelse: L = fase N = nulleder ⚡ = jordledning.
- Skærm- og endekapper til dele, som leder strøm, skal altid monteres.
- Lygten må ikke monteres på fugtig eller ledende undergrund.
- Giv agt på, at ledningerne ikke beskadiges ved monteringen.
- ⚠ Lygtens dele kan ved brug opnå en temperatur på op til > 60°C og må derfor ikke berøres mens de er i brug.
- Lampen har kapslingsklasse **“IP20“** og er udelukkende beregnet til anvendelse inden døre i private husholdninger.
- Se aldrig direkte ind i lyskilden (lyspære, LED, etc.)
- 🔌 Denne lampes lyskilde kan ikke erstattes. Når lyskilden har opnået dens levetids slutning, så skal hele lampen erstattes.
- 🔌 Den anvendte betjeningsenhed (transformer, forkobling, styring osv.) kan ikke udskiftes.
- Dette produkt indeholder en lyskilde i energieffektivitetsklassen “F“, baseret på EU-forordningen 2019/2015. Referenceindstilling: **“4000K”**.
- Der kan forekomme afvigelser ved LED fra forskellige leveringer. LED-lysets farve og intensitet kan også ændre sig alt efter dens levetid.

- ⚠ Denne artikel er ikke egnet til driften i dæmpningsbare strømkredse. Den kan styres med den vedlagte fjernbetjening. Den kan styres med en smartphone med Wifi / Wlan-forbindelse.
- Hertil står den tilsvarende app: **“Tuya smart“** til rådighed. Denne kan downloades i app-store til Apple-produkter og i play-store til android-produkter. Som førstegangsbruger skal du registrere dig og oprette en ny konto. Hvis du allerede har en brugerkonto, kan du registrere dig med dine adgangsdta. For at kunne registrere produktet i “Tuya smart“-appen, skal denne befinde sig i instruktionstilstand (som regel ved levering). For at kunne registrere produktet i “Tuya smart“-appen, kan produktet også manuelt sættes til instruktionstilstand. Dette opnås ved at tænde og slukke “3x“ for forsyningsspændingen (afbryder ved ledningen, afbryder på væggen etc.) Produktets instruktionstilstand vises ved vedvarende blink.
- Når produktet er registreret i “Tuya smart“-appen, kan den styres derfra og er forberedt til styring med kompatible stemmestyrede systemer “(Amazon Alexa / Google Home)“. Den færdighed der er nødvendig til “(Amazon Alexa / Google Home)“ med betegnelsen “Tuya smart“ skal efterfølgende aktiveres i appen.
- Hermed erklærer **“Briloner Leuchten“**, at radioanlægstypen **“7385“** svarer til **“2014/53/EU“** retningslinjen.
- Lygte med fjernbetjening. Lampevalg over fjernbetjeningen er kun mulig, når der ikke befinder sig nogen forhindringer mellem lampe og fjernbetjening.
- Artiklens valgbare funktioner:
- Tasten **“ON“** tænder lampen med den sidst benyttede kontaktindstilling. Tasten **“OFF“** slukker for lampen.
- Tasten **“Whole Light“** tænder for lampen med en farvetemperatur på ca. **“4000K“**.
- Med **“Dim+“** og **“Dim-“** lader lampen sig lysdæmpe i flere trin eller trinløs, op- eller neddæmpning.
- Med tasterne **“CW“** og **“WW“** lader lampens farvetemperatur sig indstille i flere trin eller trinløs iht kold-hvid eller varm-hvid.
- Tasten **“Night Light“** tænder for lampen på et meget lavt dæmpnings-trin med en farvetemperatur på ca. **“3000K“**.
- Tasten **“Timer“** slukker for lampen efter ca. **“30“** minutter.
- Kontakten **“WW/NW/CW“** skifter farvetemperaturen af lampen i “3“ trin mellem kold-hvid og varm-hvid.
- Lagringsfunktion: Tændingen af lampen med fjernbetjeningen eller med en ekstern kontakt sker med den lysfarve og det dæmpningstrin som blev valgt, inden lampen blev slukket.
- Det medfølgende produkt arbejder med en driftfrekvens af “2,4 GHz“ og en sendeeffekt af “max. 8 dBm“.
- Batterier og akumulatorer må ikke bortskaffes sammen med normalt husholdningsaffald. Disse skal bortskaffes i henhold til kommunens bestemmelser omkring farligt affald. Benyt dertil venligst de stedlige genbrugsstationer.
- Denna lampe har et bluetooth-interface med 2.4 GHz. For at kunne benytte denne funktion skal lampen være registreret i **“Tuya smart“**-appen via det lokale wifi-netværk. Bluetooth-interfacet aktiveres kun i tilfælde af netværksfejl og skal ses som en reservefunktion. Det er ikke til rådighed i den normale driftstilstand og kan kun benyttes, hvis netværket (wifi) er nede og lampen derfor er offline. Det er ikke tilstrækkeligt at aktivere funktionen ved at slukke for wifi-netværket på mobiltelefonen eller tabletten. I bluetooth-modus er det kun muligt at styre enkeltlamper.

ⓘ Säkerhetsföreskrifter / Var god och läs den här informationen noggrant innan du börjar med att installera den här produkten eller ta den i drift. Förvara den här bruksanvisningen för senare ändamål.

- Lyktorna får enbart installeras av auktoriserade specialister enligt de gällande föreskrifterna för elinstallationer.
- Tillverkaren har inget ansvar för skador, som uppstått när belysningen använts på ett icke fackmässigt sätt.
- Skötseln av belysning inskränker sig till utsidorna. På grund av elsäkerheten får denna produkt inte rengöras med vatten eller andra vätskor. Använd endast en torr, luddfri duk för rengöring.
- ⚠ Se upp! Risk för elektrisk stöt. Kontrollera den kompletta lampan med avseende på eventuella skador före varje anslutning till elnätet. Använd aldrig lampan om du upptäcker skador.
- ⚠ OBS! Innan monteringen eller demonteringen påbörjas måste kraftledningen kopplas spänningsfri. Stäng av FI-brytare eller dvärgbrytare respektive skruva ut säkringen. Befintliga omkopplare på **“OFF”**.
- ⚠ OBS! Innan du borrar fästhålen måste du förvissa dig om, att det inte finns några gas-, vatten- eller elledningar som kan skadas där du borrar.
- Vid montering måste du se till, att monteringsmaterialet är lämpligt för underlaget och att detta har motsvarande bärkraft. Tillverkaren ansvarar inte för en icke fackmässig koppling av artikeln med resp. underlag.
- ⚠ Symbolen med den överstreckade soptunnan på produkten eller förpackningen betyder att denna produkt inte får hanteras med hushållsavfallet. Produkten behöver istället efter livslängdens slut tas till en uppsamlingsstation där elektriska och elektroniska apparater återvinns. Adressen får du hos din kommunalförvaltning.
- Skyddsklass I ⚡. Denna belysning måste anslutas till klämma ⚡ med skyddsledare (grön - gula ledare)
- Anslutningsklämmornas beteckning L = Fas N = Neutralledare ⚡ = Skyddsledare
- Täck- och ändkäpa för ledande delar för nätspänning måste principiellt monteras.
- Montera inte belysningen på fuktigt eller ledande underlag.
- Se noga till att ledningarna inte skadas vid monteringen.
- ⚠ Varning! Lyktdelar och belysningsmedel kan få temperaturer av >60°C under driften och får därför ej röras under driften.
- Lampan är försedd med skyddsgraden **“IP20“** och är endast avsedd för användning inomhus i privata hushåll.
- Titta inte direkt in ljuskällan (belysningsmedel, LED mm.).
- 🔌 Ljuskällan i denna lampa är inte utbytbar. När ljuskällan nått slutet på sin livslängd, måste hela lampan bytas ut.
- 🔌 Det använda driftdonet (transformator, driftenhet, styrning etc.) kan inte bytas ut.
- Denna produkt innehåller en ljuskälla i energieffektivitetsklassen **“F”**, baserad på EU-förordningen 2019/2015. Referensinställning: **“4000K”**.
- Färgavvikelser på lysdioder från olika partier är möjliga. Lysdioders färg och ljusstyrka kan även förändras beroende på livslängden.
- ⚠ Denna artikel är inte lämplig att användas i dimbara strömkretsar. Den kan styras med den medföljande fjärrkontrollen. Den kan styras med en smarttelefon med WiFi/Wlan-förbindelse.
- För detta ändamål är den motsvarande appen: **“Tuya smart“** tillgänglig. Denna kan för Apple-produkter laddas ner i App Store och för Android-produkter i Play Store. Som förstagångsanvändare måste du registrera dig och skapa ett nytt konto. Om du redan har ett konto, kan du logga in med dina inloggningsuppgifter. För att kunna registrera produkten i “Tuya smart“-appen, måste denna befinna sig i inlämningsläge (i regel levererat skick). För att kunna registrera produkten i “Tuya smart“-appen, kan denna även ställas in manuellt i inlämningsläge. Detta utförs genom “3x“ att man stänger av och åter kopplar in matningsspänningen (sladdströmbrytare, väggkontakt etc.). Inlämningsläget visas genom att produkten ständigt blinkar.
- Efter produktens registrering i “Tuya smart“-appen kan den styras via denna och förberedas för styrning med kompatibla röststyrda system “(Amazon Alexa / Google Home)“. Den för detta ändamål nödvändiga färdigheten för “(Amazon Alexa / Google Home)“ med beteckningen “Tuya smart“ måste därefter aktiveras i appen.
- Härmed försäkrar **“Briloner Leuchten“**, att radioanläggningen av typ **“7385“** motsvarar direktivet **“2014/53/EU“**.
- Lykta med fjärrkontroll. Selektering av lampan med fjärrkontrollen är endast möjlig, om det inte finns några hinder mellan lampan och fjärrkontrollen.
- Valbara funktioner för produkten:
- Knappen **“ON“** tänder lampan med det läge på strömbrytaren, som användes sist. Knappen **“OFF“** släcker lampan.
- Knappen **“Whole Light“** tänder lampan med en färgtemperatur på ca **“4000K“**.
- Med knapparna **“Dim+“** och **“Dim-“** kan man dimma lampan upp eller ner i flera steg eller steglöst.
- Med knapparna **“CW“** och **“WW“** kan man ställa in lampans färgtemperatur efter kall-vit eller varm-vit i flera steg eller steglöst.
- Knappen **“Night Light“** tänder lampan med en mycket låg dimmingsnivå med en färgtemperatur på ca **“3000K“**.
- Knappen **“Timer“** släcker lampan efter ca **“30“** minuter.
- Knappen **“WW/NW/CW“** kopplar om lampans färgtemperatur i “3“ steg mellan kallvit och varmvit.
- Minnesfunktion: Inkoppling av lampan med fjärrkontrollen eller med en extern strömbrytare sker med den ljusfärg och dimmingsnivå som var inställd senast.
- Den medföljande produkten arbetar med en driftfrekvens på “2,4 GHz“ och en sändningseffekt på “max. 8 dBm“.
- Batterier eller batteripack får inte kastas i hushållsavfallet. Enligt behörig myndighets bestämmelser måste de vid avfallshanteringen behandlas som farligt avfall. Använd befintliga återvinningsstationer.
- Denna lampa har ett Bluetooth-gränssnitt med 2,4 GHz. För att kunna använda denna funktion måste lampan registreras i appen via det lokala WiFi-nätverket **“Tuya smart“**. Bluetooth-gränssnittet är endast aktivt vid nätverksfel och kan ses som en ersättningsfunktion. Den är inte tillgänglig vid normal drift och kan endast användas vid bortfall av nätverket (WiFi/WLAN) om lampan av denna anledning är offline. Att stänga av WiFi-nätverket på mobiltelefonen eller surfplattan räcker inte för att aktivera funktionen. Endast enstaka lampor kan styras i Bluetooth-läget.

**BRILONER®****KONFORMITÄTSERKLÄRUNG / DECLARATION OF CONFORMITY
DECLARATION DE CONFORMITE**

Wir / We / Nous

**Briloner Leuchten GmbH & Co KG
Im Kissen 2, 59929 Brilon**erklären in alleiniger Verantwortung, dass
declare on our own responsibility that
déclarons sous notre propre responsabilité que

das Produkt / the device / le dispositif

Ortsfeste Leuchten für allgemeine Zwecke
Fixed general purpose luminaires
Luminaires fixes à usage général

Type / Type or model / type ou modèle

7382-016 7383-016 7385-015 7385-016 7396-014 7397-014 7398-014

allen Anforderungen der folgenden Richtlinien und Verordnungen
Meets all the requirements of the following Directives and Regulations
Répondent aux exigences des directives et Règlements

Richtlinien	2014/53/EU	2014/35/EU	2009/125/EG	Verordnung	244/2009	1194/2012
Directives	2014/53/EU	2014/35/EU	2009/125/EC	Regulation	244/2009	1194/2012
Directives	2014/53/UE	2014/35/UE	2009/125/CE	Règlement	244/2009	1194/2012

entsprechen.

Angewandte harmonisierte Normen:	EN IEC 55015:2019
Applied harmonized standards:	EN IEC 55015:2019+A11:20202
Normes harmonisées appliquées:	EN61547:2009
	EN61000-3-2:2014
	EN61000-3-3:2013+A1:2019
	EN301 489-1 V2.2.3:2019
	EN301 489-3 V2.1.1:2019
	EN300 220-1 V3.1.1:2017
	EN300 220-2 V3.1.1:2017
	EN50663:2017
	EN60598-1:2015/ A1:2018
	EN60598-2-1:1989
	EN62560:2012+A1:2015+A11:2019
	EN61347-2-1:2015
	EN61347-2-11:2001+A1:2019
	EN62493:2015
	EN62471:2008
	EN62479:2010

**BRILONER®**

Der oben beschriebene Gegenstand der Erklärung erfüllt die Vorschriften der Richtlinie 2011/65/EU des Europäischen Parlaments und des Rates vom 8. Juni 2011 zur Beschränkung der Verwendung bestimmter gefährlicher Stoffe in Elektro- und Elektronikgeräten

The object of the declaration described above is in conformity with Directive 2011/65/EU of the European Parliament and of the Council of 8 June 2011 on the restriction of the use of certain hazardous substances in electrical and electronic equipment

L'objet de la déclaration décrit ci-dessus est conforme à la directive 2011/65/UE du Parlement européen et du Conseil du 8 juin 2011 relative à la limitation de l'utilisation de certaines substances dangereuses dans les équipements électriques et électroniques

Angewandte harmonisierte Norm: EN63000:2018
Applied harmonized standard:
Normes harmonisées appliquées:

Unterzeichnet für und im Namen von:

Signed for and on behalf of:

Signé par et au nom de:

**Briloner Leuchten GmbH & Co KG
Im Kissen 2, 59929 Brilon**

Brilon, den

22. Juni 2021

S. Schröder (technischer Leiter)