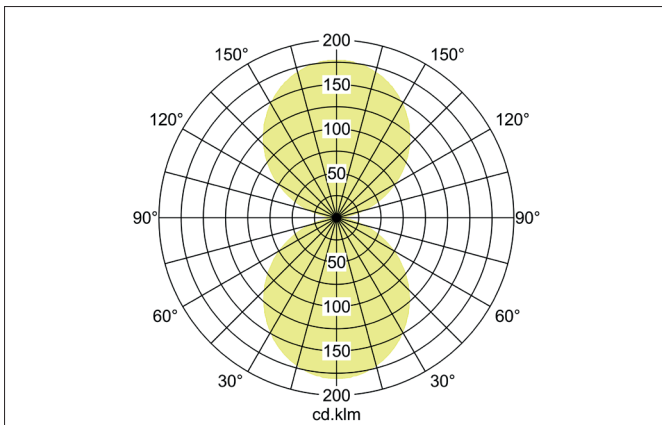
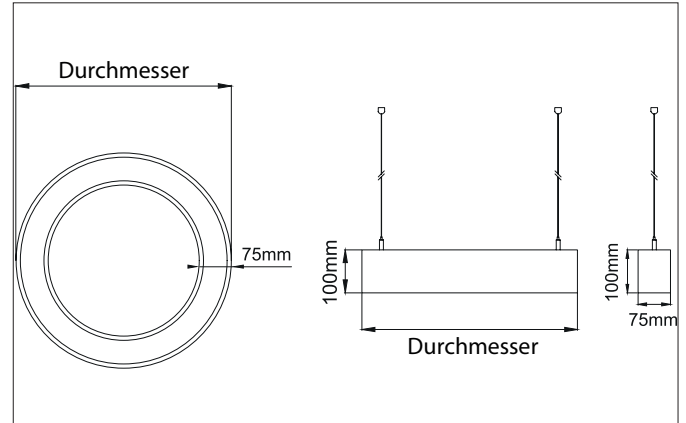


BIRO CIRCLE LED-Pendel-Ringleuchte, direkt / indirekt, DALI dimmbar

Artikel-Nr. 13651183

Licht.
Für Generationen.



Ausschreibungstext
 Runde LED-Pendel-Ringleuchte, direkt / indirekt, DALI dimmbar, Leuchtdurchmesser 750 mm, Höhe 100 mm, für Pendelmontage. Pendellänge max. 5.000 mm Gewicht 5,500 kg, mit rotationssymmetrisch tief-breit-strahlender Lichtstärkeverteilung. Optimale Lichtverteilung durch eine opale Kunststoff- Abdeckung. Bemessungslichtstrom 8.300 lm, Bemessungsleistung 1 x 80 W Lichtfarbe warmweiß, ähnliche Farbtemperatur (CCT) 3.000 K, allgemeiner Farbwiedergabeindex CRI > 80, Lebensdauer L70/B50 bei 25 °C: 50000 h, Lebensdauer L80/B50 bei 25 °C: 50000 h, Gehäusewerkstoff: Aluminium / Stahl / Kunststoff, Farbe: strukturschwarz, Zulässige Umgebungstemperatur (ta): -20 °C - +25 °C, Schutzklasse (EN 61140): I, Schutzart (DIN EN 60529): IP40. Mit elektronischem Betriebsgerät, DALI dimmbar. Das Produkt erfüllt die grundlegenden Anforderungen der anwendbaren EU-Richtlinien und des Produktsicherheitsgesetzes und trägt die CE-Kennzeichnung.

Artikeldaten	
Artikel-Nr.	13651183
GTIN	4251433942092
Serienname	BIRO CIRCLE
Kurzbeschreibung	LED-Pendel-Ringleuchte, direkt / indirekt, DALI dimmbar
Material	Aluminium / Stahl / Kunststoff
Farbe	schwarz
Ausführung der Oberfläche	struktur
Form	rund
Außendurchmesser	750 mm
Aufbauhöhe	100 mm
Lieferumfang	inkl. Konverter zum Anschluss an 230 V-Netzspannung
Nettogewicht	5,500 kg

BIRO CIRCLE LED-Pendel-Ringleuchte, direkt / indirekt, DALI dimmbar

Artikel-Nr. 13651183

Licht.
Für Generationen.

Lichttechnik	
Farbtemperatur	3000 K
Lichtfarbe	weiß
Lichtaustritt	direkt/indirekt
Lichtstrom	8.300 lm
Systemeffizienz	104 lm/W
Farbtoleranz	McAdam-Step 3
Farbwiedergabe	CRI > 80
Reflektor	ohne
Abstrahlwinkel	108 °
Lichtverteilung	symmetrisch

Betriebstechnik Leuchten	
Systemleistung	80 W
Spannungsart	AC
AC Nennspannung max.	230 V
Frequenz max.	50 Hz
Leuchtmittel	LED
Schutzklasse	I
Schutzart raumseitig	IP40
Ansteuerung	DALI
Leuchtmittelwechsel möglich	ja
Lebensdauer L70/B50 bei 25 °C	50000 h

Montagetechnik	
Montageart	Pendelmontage
Montageort	Deckenmontage
Verstellbarkeit	nicht verstellbar
Pendellänge max.	5.000 mm
Werkstoff der Abdeckung	Kunststoff opal

Logistische Daten	
Bruttogewicht	6,53 kg
Länge Verpackung	800 mm
Breite Verpackung	800 mm
Höhe Verpackung	120 mm