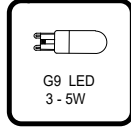
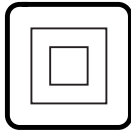
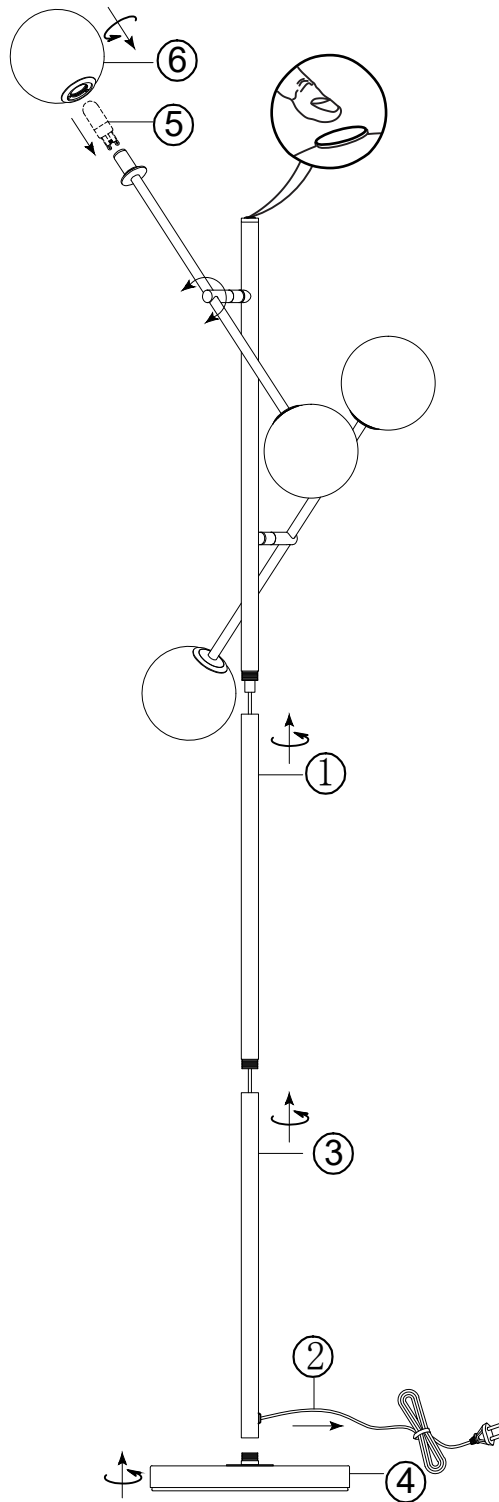


# INSTRUCTION MANUAL



CPHF010BE  
CPHF010BU  
CPHF010GR





**English: IMPORTANT!**

The electricity cable of this luminaire cannot be replaced. If this cable is damaged, the luminaire shall be destroyed.  
SAVE THESE INSTRUCTIONS FOR FUTURE USE.

**Español: ¡IMPORTANTE!**

El cable flexible exterior de esta luminaria no se puede cambiar. Si se dañara, hay que destruir la luminaria.  
GUARDA ESTAS INSTRUCCIONES PARA USARLAS EN EL FUTURO.

**Deutsch: WICHTIG!**

Das Anschlusskabel dieser Leuchte darf nicht ausgetauscht werden. Wenn das Anschlusskabel beschädigt ist, muss die Leuchte entsorgt werden.  
DIESE ANLEITUNG FÜR KÜNFTIGEN GEBRAUCH AUFHEBEN.

**Français: ATTENTION!**

Le cordon d'alimentation de ce luminaire ne peut être remplacé. Si le cordon est endommagé, le luminaire doit être détruit.  
GARDEZ CES INSTRUCTIONS POUR UNE UTILISATION FUTURE.

**Nederlands: BELANGRIJK!**

De electriciteitsnoer van deze lamp kan niet vervangen worden. Als het snoer beschadigd is, dient de lamp vernietigd te worden.  
BEWAAR DEZE AANWIJZINGEN VOOR TOEKOMSTIG GEBRUIK.

**Português: IMPORTANTE!**

O cabo elétrico dessa luminária não pode ser substituído. Se esse cabo for danificado, a luminária deve ser destruída.  
GUARDAR ESTAS INSTRUÇÕES PARA UTILIZAÇÃO FUTURA.

**Italiano: IMPORTANTE!**

Il cavo elettrico di questo apparecchio non può essere sostituito. Se il cavo è danneggiato, l'apparecchio deve essere distrutto.  
CONSERVARE QUESTE ISTRUZIONI PER UN USO FUTURO.

**Poliski : WAŻNE!**

Przewodu elektrycznego tej oprawy nie można wymienić. Jeśli przewód zostanie uszkodzony, oprawa zostanie zniszczona.  
NALEŻY ZACHOWAĆ NINIEJSZĄ INSTRUKCJĘ DO WYKORZYSTANIA W PRZYSZŁOŚCI.

**Dansk: VIGTIGT!**

Elkablet til dette armatur kan ikke udskiftes. Hvis kablet bliver beskadiget, skal armaturet destrueres.  
GEM DENNE VEJLEDNING TIL SENERE BRUG.

**Svenska: VIKTIGT!**

Denna armaturs elkabel kan inte bytas ut. Om denna kabel skadas skall armaturen förstöras.  
SPARA DESSA INSTRUKTIONER FÖR FRAMTIDA BRUK.

