



**PROJEKT**

---

**TYP**

---

**NOTIZEN**

---

**ANZAHL**

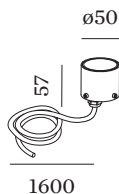
---

**DATUM**

---



Runde Bodeneinbauleuchte aus Aluminium und Glas; für randlosen Einbau; Oberfläche Mattschwarz; RAL 9011; Einbautiefe 110 mm; mit COB (Chip on Board) Technologie für höchste Effizienz; Lichtfarbe 3000 K;  $\leq 2$  SDCM (initial MacAdam); CRI  $\geq 90$ ; Ausstrahlwinkel 30°; Schutzart IP65; Klasse 3; Treiber nicht inbegriffen; Bodeneinbaugehäuse optional erhältlich; nicht austauschbare Lichtquelle;



**LEUCHTE**

Bodenmontage  
 Einbau  
 Mattschwarz  
 RAL 9011 <sup>a</sup>  
 IP65  
 IK08  
 Außen  
 410 lm

**LED Modul**

3000 K  
 CRI  $\geq 90$   
 L80 / 50000h  
 $\leq 2$  SDCM (initial MacAdam)  
 408 lm  
 97 lm/W <sup>b</sup>

**Optisch**

Medium (standard)  
 Ausstrahlwinkel 30°  
 CIE flux code: 96 99 100 100  
 100

**Elektrisch**

exkl. Treiber  
 9 V  
 Klasse 3

**Physikalisch**

Durchmesser 50 mm  
 Höhe 57 mm  
 0.32 kg

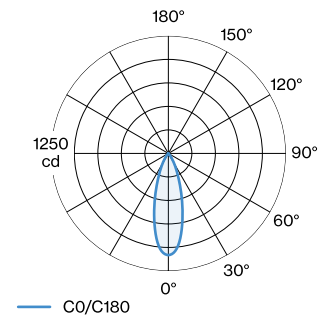
**Ausschnitt**

Durchmesser 50-52 mm  
 Einbautiefe 110 mm

<sup>a</sup> Es kann aus produktionstechnischen Gründen zu Farbabweichungen kommen.

<sup>b</sup> Ohne elektrische und optische Verluste

**LICHTVERTEILUNG**





## KEGELDIAGRAMM

medium (standard) 32°

h (m)	E0° (lx)	ø (m)
1	1080	0.56
2	270	1.13
3	120	1.69
4	70	2.26
5	40	2.82

## ELEKTRISCHES ZUBEHÖR

### Treiber

Typ	Farbe	Spannung	L·B·H (MM)	Artikelnummer
7W   500mA   5-14.5V   IP67		5-14.5V	57-41-24	90214301
6.5W   500mA   7-13V   Phasenschnitt dim		7-13V	122-41-23	90224301

## MONTAGEZUBEHÖR

### Bodengehäuse

Typ	Farbe	Spannung	Ø·H (MM)	Artikelnummer
MAP 0.6   CHART 0.6   BLINK TRIM   TRIMLESS			132-105	90012201