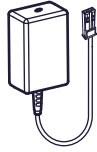
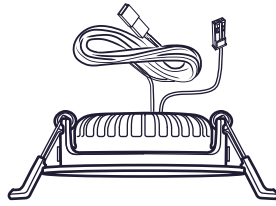


1x



1x



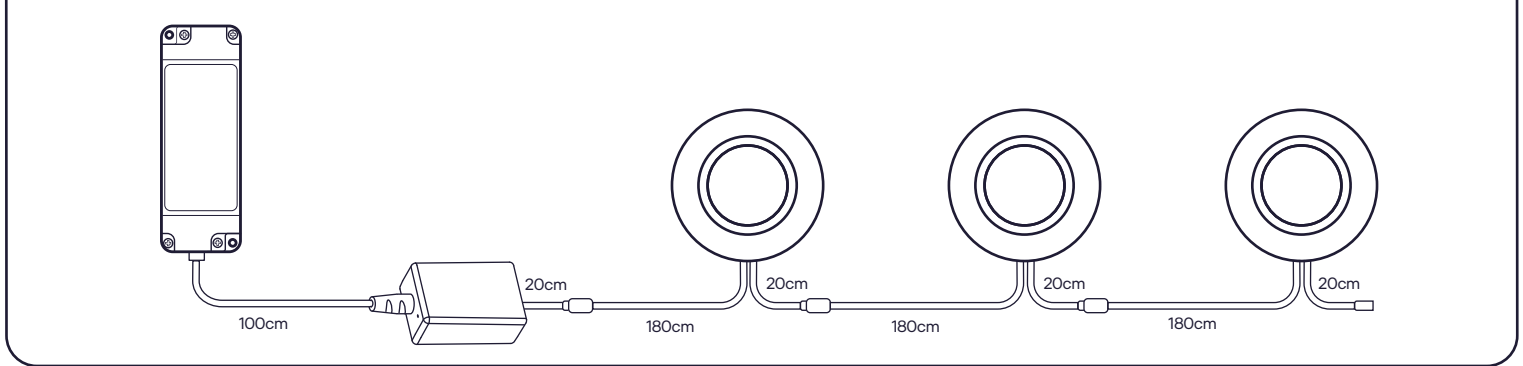
3x

RSL 11x, RSL 21x

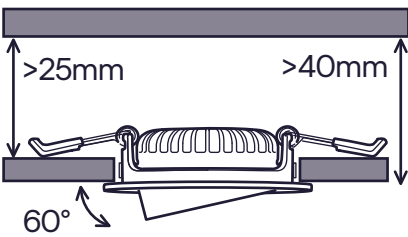
# innr

smart lighting

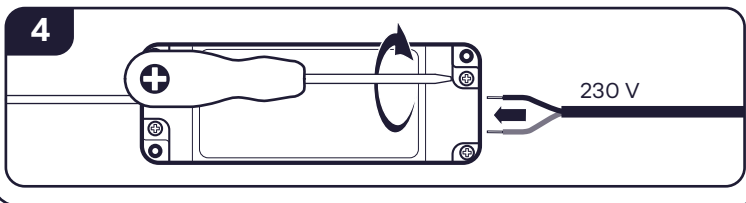
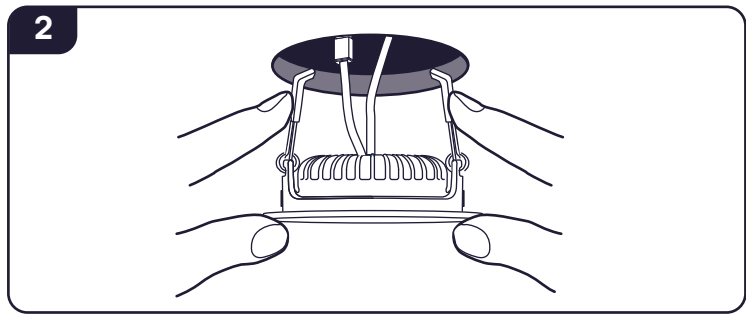
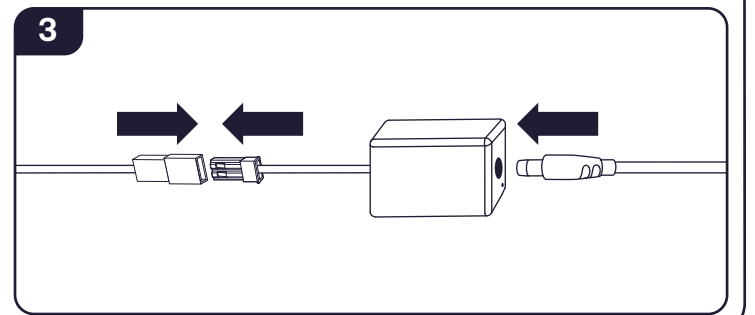
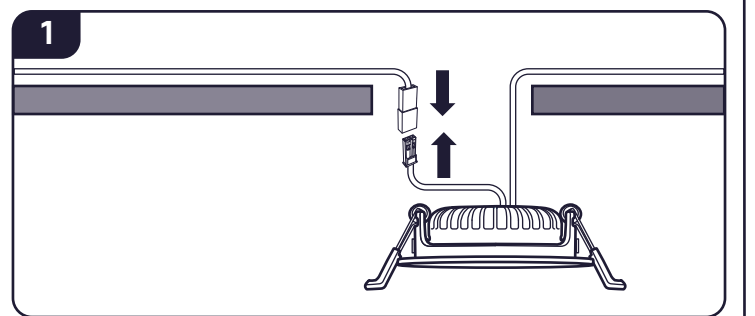
## System Overview / Systemübersicht / Vue d'ensemble du système / Systemoverzicht



## Attention! / Achtung! / Attenzione!



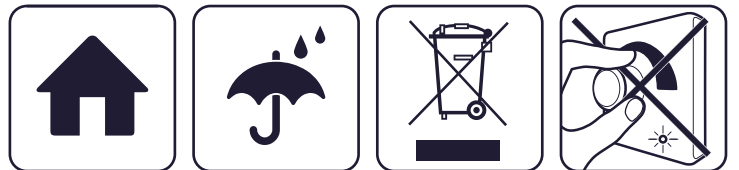
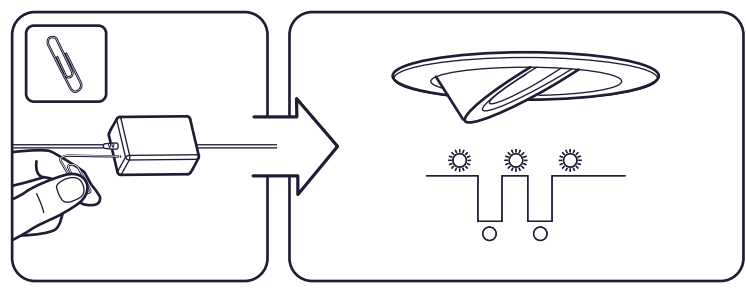
## Connecting power / Conectar puissance



## Connection / Connexion

- GB** To connect the lamp to the bridge, follow the instructions in the mobile app.
- FR** Pour connecter la lampe au pont, suivez les instructions de l'application mobile.
- DE** Folgen Sie den Anweisungen in der mobilen App, um die Lampe an die Bridge anzuschließen.
- NL** Om de lamp op de bridge aan te sluiten, volg de instructies op de mobiele app.
- ES** Para conectar la lámpara al puente, siga las instrucciones en la aplicación móvil.
- IT** Per collegare la lampadina al ponte, seguire le istruzioni della applicazione mobile.
- SE** För att ansluta lampan till nätverksbryggan så följer du instruktionerna i mobilappen.
- PL** Aby połączyć lampę z mostkiem postępuj zgodnie z instrukcjami aplikacji mobilnej.

## Factory Reset / Re-initialisation d'usine



## **GB** Important safety instructions

- For indoor use only.
- Do not disassemble the product; if any part is damaged, the product should not be used.
- Do not immerse in water.
- For cleaning, use a damp cloth, never a strong cleaning agent.
- Keep these instructions for future use.

## **FR** Consignes de sécurité importantes

- Uniquement pour une utilisation en intérieur.
- Ne jamais démonter le produit; si l'une des pièces est endommagée ne pas utiliser le produit.
- Ne jamais immerger dans l'eau.
- Pour entretien nettoyer à l'aide d'un chiffon humide, éviter les détergents puissants.
- Conserver la notice pour toute utilisation ultérieure.

## **DE** Wichtige Sicherheitshinweise

- Nur für den Gebrauch im Haus geeignet.
- Das Produkt nicht auseinander nehmen; ist einer der Teile beschädigt, darf das Produkt nicht mehr genutzt werden.
- Nicht in Wasser tauchen.
- Reinigen mit einem feuchten Tuch; keine starke Reinigungsmittel verwenden.
- Diese Anleitung für späteren Gebrauch aufbewahren.

## **NL** Belangrijke veiligheidsaanwijzingen

- Alleen voor gebruik binnen.
- Het product mag niet uiteengenomen worden; indien een onderdeel beschadigd is mag het product niet gebruikt worden.
- Niet onderdompelen in water.
- Voor reiniging, gebruik een vochtige doek; vermijd het gebruik van sterke reinigingsmiddelen.
- Bewaar deze aanwijzingen voor toekomstig gebruik.

## **ES** Instrucciones de seguridad importantes

- Sólo para uso en interiores.
- No desarme el producto; si alguna parte está dañada, el producto no debe ser usado.
- No sumergir en agua.
- Para la limpieza, use un paño húmedo, nunca un agente de limpieza fuerte.
- Guarde estas instrucciones para uso futuro.

## **IT** Importanti norme di sicurezza

- Esclusivamente per uso in interni.
- Non tentare di smontare il prodotto. Se una qualsiasi delle sue componenti fosse danneggiata, questo prodotto non dovrebbe essere usato.
- Non immergere in acqua.
- Per la pulizia, usare un panno appena inumidito, mai un detersivo aggressivo.
- Conservare queste istruzioni per il loro uso futuro.

## **SE** Viktiga säkerhetsinstruktioner

- Endast för inomhusbruk.
- Demontera inte produkten; Om någon del är skadad ska produkten inte användas.
- Fördjupa inte i vatten.
- Använd en fuktig trasa, aldrig ett starkt rengöringsmedel för rengöring.
- Håll dessa anvisningar för framtida användning.

## **PL** Ważne instrukcje bezpieczeństwa

- Tylko do użytku w pomieszczeniach.
- Nie rozmontowuj produktu; jeśli jakkolwiek część jest uszkodzona, produktu nie należy używać.
- Nie zanurzaj w wodzie.
- Do czyszczenia używaj wilgotnej szmatki, nigdy silnego środka czyszczącego.
- Zachowaj te instrukcje do przyszłego użytku.

### Declaration of Conformity

Hereby, Innr Lighting BV declares that the radio equipment types RSL 11x, RSL 21x are in compliance with Directive 2014/53/EU.

The full text of the EU declaration of conformity is available at the following internet address:  
[www.innr.com/en/downloads](http://www.innr.com/en/downloads)

Frequency: 2.4 GHz (2400 ~ 2483.5MHz) - RF power: max. 10 dBm

### Déclaration de Conformité

Par la présente, Innr Lighting BV déclare que les équipements radio RSL 11x, RSL 21x sont conformes à la directive 2014/53/UE.

Le texte intégral de la déclaration de conformité UE est disponible à l'adresse internet suivante:  
[www.innr.com/fr/downloads](http://www.innr.com/fr/downloads)

Gamme de fréquences: 2.4 GHz (2400 ~ 2483.5MHz) - Puissance radio: max. 10 dBm