

Waldmann **W**

ENGINEER OF LIGHT.

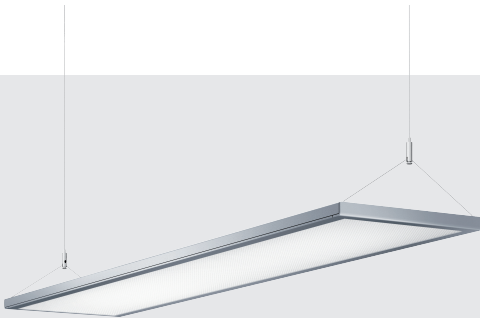
Gebrauchsanweisung
Instructions For Use
Mode d'emploi
Istruzioni per l'uso

DEU

ENG

FRA

ITA



ID00.pendant

IPP

Pendelleuchte
Suspended luminaire
Luminaire suspendu
Apparecchio d'illuminazione a sospensione

DEU Willkommen bei Waldmann

Vielen Dank, dass Sie sich für ein Produkt der Marke Waldmann entschieden haben. Höchste Produktqualität sowie ein kundenfreundlicher Service sind die Basis für den weltweit expandierenden Erfolg der Waldmann-Produkte.

Falls Sie unseren Service in Anspruch nehmen möchten, ist unser Service-Team für Sie erreichbar:

Service-Hotline: +49 (0) 77 20 / 6 01 - 170

Service-E-Mail: service@waldmann.com

Ihr Waldmann-Team

ENG Welcome to Waldmann

Thank you for having purchased a product of the Waldmann brand. Highest product quality and a customer-friendly service are the basis for the successful distribution of Waldmann products throughout the world.

If you want to make use of our service, our service team can be reached at:

Service Hotline: +49 (0) 77 20 / 6 01 - 170

Service E-Mail: service@waldmann.com

Your Waldmann team

FRA Bienvenue a Waldmann

Nous aimerions vous remercier d'avoir choisi un produit de la marque Waldmann. Une qualité de produit élevée ainsi qu'un service convivial pour le client sont la base du succès mondial grandissant des produits Waldmann.

En cas de besoin, contacter notre équipe du service après-vente :

Service Hotline : +49 (0) 77 20 / 6 01 - 170

Service-E-Mail : service@waldmann.com

Votre équipe Waldmann

ITA Benvenuto a Waldmann

La ringraziamo per aver acquistato un prodotto Waldmann. Il successo crescente dei prodotti Waldmann in tutto il mondo si basa sull'eccellente qualità dei nostri prodotti ed il nostro servizio orientato ai clienti.

Nel caso in cui si desideri prendere contatto con il nostro servizio di assistenza, il nostro team di assistenza è reperibile ai seguenti recapiti:

Servizio hotline: +49 (0) 77 20 / 6 01 - 170

Servizio Email: service@waldmann.com

Il Suo team Waldmann

DEU	Inhaltsverzeichnis.....	4
ENG	Table of Contents	22
FRA	Table des matières	40
ITA	Indice.....	58

Inhaltsverzeichnis

1.	Zu Ihrer Sicherheit	5
1.1	Bestimmungsgemäßer Gebrauch	5
1.2	Sicherheitshinweise	5
1.3	Warnstufen.....	6
2.	Modellübersicht	7
2.1	Leuchtenmodelle.....	7
2.2	Einzelleuchten und Verkettbare Leuchte.....	7
3.	Installieren	9
3.1	Übersicht.....	9
3.2	Abmessungen.....	9
3.3	Einzel- oder Startleuchte montieren	10
3.4	Mittel- oder Endleuchte montieren.....	11
4.	Anschließen	13
4.1	Leuchte anschließen	13
4.2	Baldachin montieren.....	14
5.	Leuchte ausrichten	14
6.	Funktionen der Leuchte	15
6.1	Bedienfunktionen	15
6.2	PULSE VTL.....	15
7.	Bedienen	15
7.1	Bedienen mit externen Tastern	15
7.2	Bedienen über DALI-Bus.....	16
8.	Was tun, wenn?	17
9.	Leuchtmittel wechseln	18
10.	Reinigen	18
11.	Reparieren	18
12.	Entsorgen	18
13.	Technische Daten	19
13.1	Abmessungen.....	19
13.2	Elektrische Werte	19
13.3	Gewicht	19
13.4	Klassifizierung	19
13.5	Symbole	19
14.	Schaltbilder	20
14.1	Schaltbild für die Bedienung mit externen Tastern (TouchDIM).....	20
14.2	Schaltbild für die Bedienung über DALI-Bus	20
15.	Farben der Leitungen	21

1. Zu Ihrer Sicherheit

Die Leuchte ist nach dem Stand der Technik entwickelt und aus hochwertigen Materialien mit größter Sorgfalt hergestellt und geprüft.

Dennoch können bei der Verwendung Personen- oder Sachschäden entstehen.



- ▶ Lesen Sie alle beiliegenden Anleitungen und Informationen.
- ▶ Beachten Sie die Warnungen in den Dokumenten und am Gerät.
- ▶ Verwenden Sie das Gerät nur in technisch einwandfreiem Zustand, sicherheits- und gefahrenbewusst.
- ▶ Halten Sie dieses Dokument beim Gerät verfügbar.

1.1 Bestimmungsgemäßer Gebrauch

Die Leuchte wurde für die Montage an Decken im Innenbereich entwickelt und ist zur Beleuchtung von Räumen und Arbeitsbereichen bestimmt.

1.2 Sicherheitshinweise

Explosionsgefahr

Betrieb der Leuchte in explosionsgefährdeten Räumen kann Explosionen auslösen und zu Tod oder schweren Verletzungen führen.

- ▶ **Nicht** in explosionsgefährdeten Räumen betreiben.

Gefahr durch elektrischen Strom

Bei fehlerhaftem Anschluss kann das Gehäuse der Leuchte unter elektrischer Spannung stehen und zu schweren Verletzungen führen.

- ▶ Arbeiten an der Leuchte, wie Installieren, Reparieren und Demontieren, nur von einer Elektro-Fachkraft durchführen lassen.

- ▶ Leuchte an ein Versorgungsnetz mit Schutzleiter anschließen.

Unsachgemäßer Betrieb und fehlerhaftes Arbeiten an der Leuchte können zu Verletzungen und Sachschäden führen.

- ▶ Netzspannung mit Nennspannung und Frequenz vergleichen, die auf dem Leistungsschild angegeben sind und sicherstellen, dass sie identisch sind.
- ▶ Beschädigte Anschlussleitung sofort von der Stromversorgung trennen und vom Hersteller oder von einer Elektro-Fachkraft ersetzen lassen.
- ▶ Leuchte vor Arbeiten an der Leuchte von der Stromversorgung trennen.

Sicher montieren

Bei fehlerhafter Montage kann die Leuchte herunterfallen und zu Personen- und Sachschäden führen.

- ▶ Leuchte nur mit geeigneten Befestigungselementen an eine geeignete Decke montieren.

Gefahr durch ungeeignete Ersatzteile

Ungeeignete Ersatzteile können zu Verletzungen und Sachschäden führen.

- ▶ Nur vom Hersteller freigegebene Ersatzteile verwenden.

Korrosionsgefahr

Betrieb der Leuchte in feuchten Räumen kann zu Sachschäden führen.

- ▶ Nur in trockenen Räumen betreiben.

1.3 Warnstufen

GEFAHR

Warnung vor Gefahren, die bei Missachtung der Maßnahmen **unmittelbar zu Tod oder schweren Verletzungen** führen.

WARNUNG

Warnung vor Gefahren, die bei Missachtung der Maßnahmen zu **Tod oder schweren Verletzungen** führen können.

VORSICHT

Warnung vor Gefahren, die bei Missachtung der Maßnahmen zu **Verletzungen** führen können.

ACHTUNG

Warnung vor Gefahren, die bei Missachtung der Maßnahmen zu **Sachschäden** führen können.

2. Modellübersicht

2.1 Leuchtenmodelle

Um die Leuchte optimal montieren und nutzen zu können, müssen Sie das Leuchtenmodell identifizieren. Dazu benötigen Sie die Modellnummer der Leuchte.

HINWEIS: Die Modellnummer finden Sie auf der Oberseite der Leuchte.

- ▶ Prüfen Sie, welche Modellnummer die Leuchte hat.
- ▶ Bestimmen Sie anhand der folgenden Tabelle das Leuchtenmodell, siehe Tab. 1.

Beispiel: Die Modellnummer **IPP 7000/840/D** steht für folgendes Leuchtenmodell:

IP	P	7000	840	D
IDOO.pendant	Adaptionsart P: Pendel	Lichtstrom: ca. 7000 lm	Farbcode: Ra 80, 4000 K	Dimmbar

Typ	Adaptionsart	Lichtstrom	Farbcode	Ausführung
IP IDOO.pendant	P Pendel	ca. 7000 lm	840 Farbwiedergabeindex Ra 80, Farbtemperatur 4000 K VTL Biodynamisches Licht	D Dimmbar

Tab. 1: Modellübersicht.

2.2 Einzelleuchten und Verkettbare Leuchte

Die Leuchte ist in unterschiedlichen Ausprägungen verfügbar:

- Einzelleuchte

Eine Einzelleuchte kann einzeln installiert und betrieben werden und verfügt über eine Anschlussleitung. Eine Einzelleuchte hat kein Verbindungselement.

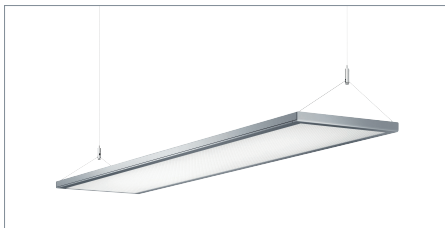


Fig. 1: Einzelleuchte

- Verkettbare Leuchte

Eine Verkettbare Leuchte dient zur Herstellung verschiedener Leuchtenlängen. Eine Verkettbare Leuchte besteht entweder aus einer Startleuchte und einer Endleuchte oder aus einer Startleuchte, mehrerer Mittelleuchten und einer Endleuchte.

- Startleuchte

Verfügt über eine Anschlussleitung und eine Seite mit einem Verbindungselement an eine Mittel- oder Endleuchte.

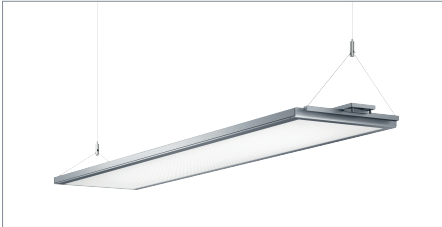


Fig. 2: Startleuchte

- Mittelleuchte

Verfügt über eine Seite mit einem Verbindungselement an Mittel- oder Endleuchten. Eine Mittelleuchte hat keine Anschlussleitung.

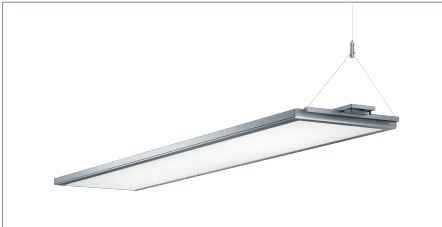


Fig. 3: Mittelleuchte

- Endleuchte

Eine Endleuchte hat keine Anschlussleitung und kein Verbindungselement.

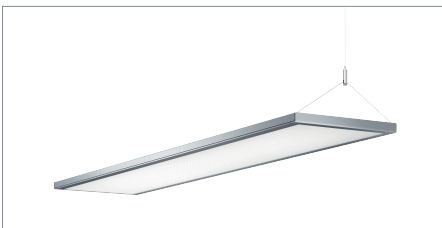


Fig. 4: Endleuchte

3. Installieren

⚠ VORSICHT

Verletzungsgefahr durch herunterfallende Leuchte.

Bei unsachgemäßer Montage können die Leuchte oder Leuchtenteile herunterfallen und zu Personen- und Sachschäden führen.

- ▶ Installation nur durch eine ausgebildete Elektro-Fachkraft.
- ▶ Nur an einer Decke montieren, die zur Montage geeignet ist.
- ▶ Nur geeignete Schrauben und Dübel verwenden.
- ▶ Nur die mitgelieferten Befestigungselemente verwenden oder andere geeignete Befestigungselemente, die beim Hersteller erhältlich sind.
- ▶ Alle Sicherungselemente montieren.

3.1 Übersicht

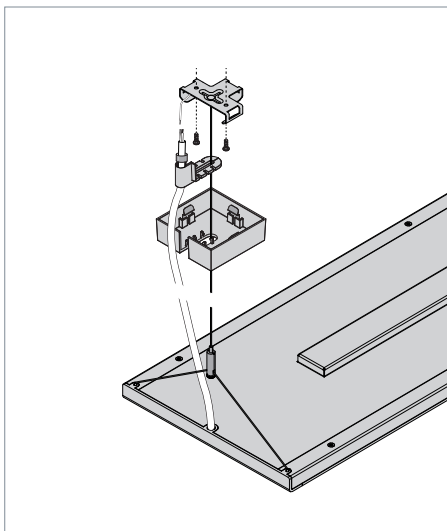
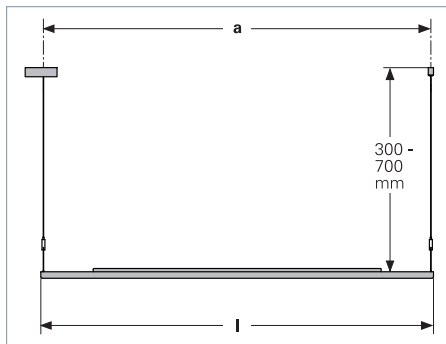


Fig. 5: Übersicht (Anschlussseite).

3.2 Abmessungen



Nr.	Leuchte	Abmessung
a	Einzelleuchte	1184 mm
	Startleuchte	1207 mm
	Mittelleuchte	1230 mm
	Endleuchte	1207 mm
l	Einzelleuchte, Startleuchte, Mittelleuchte, Endleuchte	1200 mm

Tab. 2: Abmessungen.

3.3 Einzel- oder Startleuchte montieren

In diesem Kapitel erfahren Sie, wie Sie eine Einzeleuchte oder eine Startleuchte der verkettbaren Leuchte montieren.

Halteblech montieren

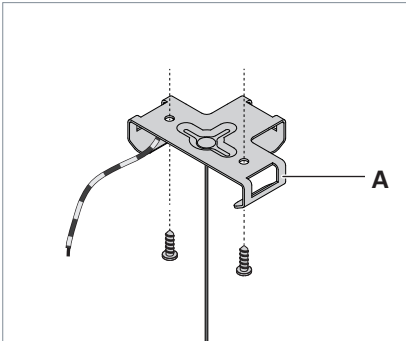


Fig. 6: Halteblech montieren.

- Schrauben Sie das Halteblech **A** an der Anschlussseite der Leuchte mit geeigneten Schrauben an die Decke, siehe Fig. 6.

Deckenbefestiger montieren

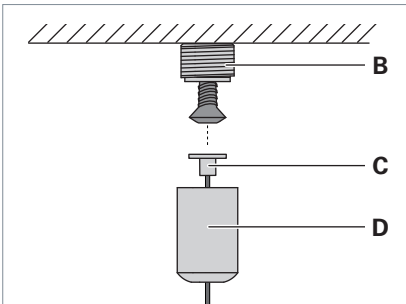


Fig. 7: Deckenbefestiger montieren.

- Schrauben Sie ein Gewinde **B** mit dem Abstand **a** zu dem zuvor montierten Halteblech und einer geeigneten Schraube an die Decke, siehe Tab. 2 und Fig. 7.
- Führen Sie das zweite Drahtseil **C** durch die Hülse **D**.

- Schrauben Sie die Hülse auf das Gewinde.

Drahtseilhalter montieren

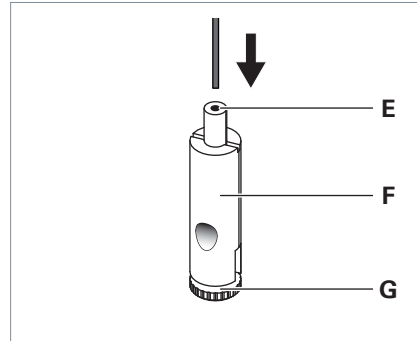


Fig. 8: Drahtseilhalter montieren.

- Führen Sie das Drahtseil durch die Führungsbuchse **E** des Drahtseilhalters **F**, siehe Fig. 8.
- Drücken Sie die Führungsbuchse nach unten und stellen Sie das Drahtseil auf die gewünschte Länge ein.
- Um das Drahtseil zu fixieren, lassen Sie die Führungsbuchse wieder los.
- Drehen Sie die Schraube **G** aus dem Drahtseilhalter heraus.

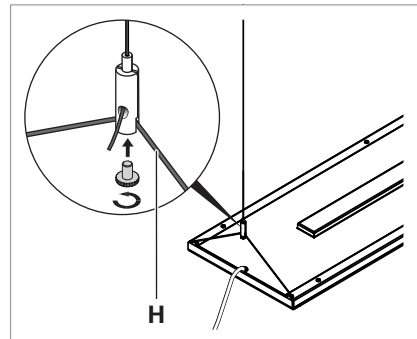


Fig. 9: Einzel- oder Startleuchte an Drahtseilhalter befestigen.

- Schieben Sie das Drahtseil **H** der Leuchte in den Drahtseilhalter, siehe Fig. 9.

- ▶ Drehen Sie die Schraube in den Drahtseilhalter.
- ▶ Montieren Sie den zweiten Drahtseilhalter.

3.4 Mittel- oder Endleuchte montieren

In diesem Kapitel erfahren Sie, wie Sie eine Mittel- oder Endleuchte der verkettbaren Leuchte montieren.

Voraussetzung: Eine Startleuchte ist montiert.

Deckenbefestiger montieren

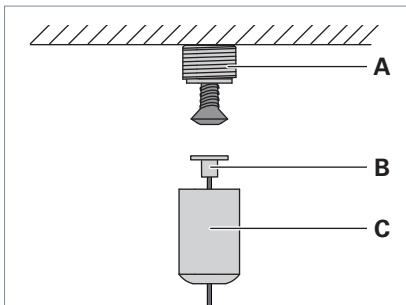


Fig. 10: Deckenbefestiger montieren.

- ▶ Schrauben Sie das Gewinde **A** mit dem Abstand **a** zu dem zuvor montierten Deckenbefestiger und einer geeigneten Schraube an die Decke, siehe Tab. 2 und Fig. 10.
- ▶ Führen Sie das Drahtseil **B** durch die Hülse **C**.
- ▶ Schrauben Sie die Hülse auf das Gewinde.

Drahtseilhalter montieren

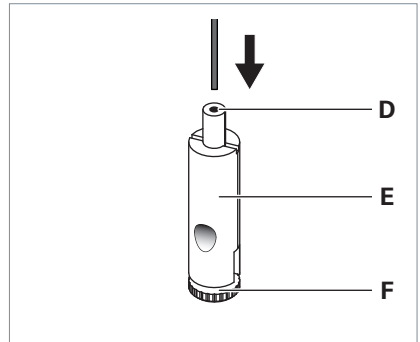


Fig. 11: Drahtseilhalter montieren.

- ▶ Führen Sie das Drahtseil durch die Führungsbuchse **D** des Drahtseilhalters **E**, siehe Fig. 11.
- ▶ Drücken Sie die Führungsbuchse nach unten und stellen Sie das Drahtseil auf die gewünschte Länge ein.
- ▶ Um das Drahtseil zu fixieren, lassen Sie die Führungsbuchse wieder los.
- ▶ Drehen Sie die Schraube **F** aus dem Drahtseilhalter heraus.

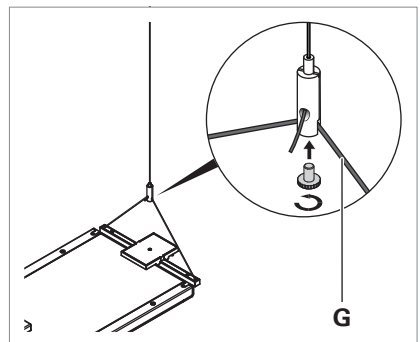


Fig. 12: Mittel- oder Endleuchte an Drahtseilhalter befestigen.

- ▶ Schieben Sie das Drahtseil **G** der Leuchte in den Drahtseilhalter, siehe Fig. 12.
- ▶ Drehen Sie die Schraube in den Drahtseilhalter.

Leuchten verketten

ACHTUNG

Sachschaden durch Überschreiten der zulässigen Gesamtstromaufnahme.

Zerstörung oder Beschädigung der Leuchte.

- ▶ Nicht mehr als sechs Leuchten miteinander verketten.

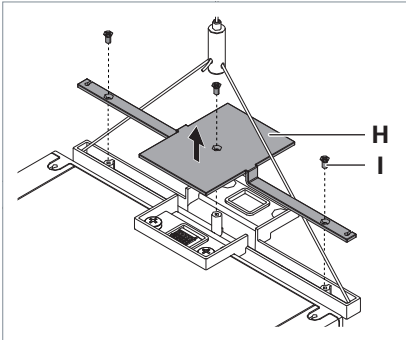


Fig. 13: Abdeckung entfernen.

- ▶ Drehen Sie an der zuletzt montierten Leuchte am Verbindungselement die drei Schrauben **I** aus der Abdeckung **H** heraus, siehe Fig. 13.
- ▶ Nehmen Sie die Abdeckung ab.

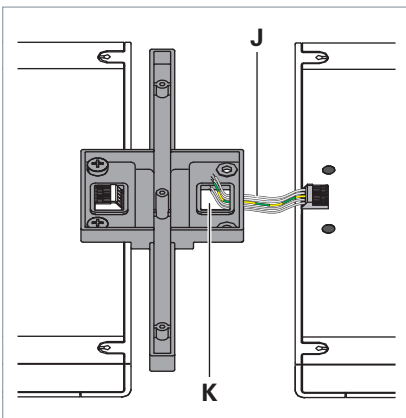


Fig. 14: Kabel verlegen.

- ▶ Führen Sie die Kabel **J** der zu verkettenden Leuchte von unten durch die Aussparung **K** am Verbindungselement der zuletzt montierten Leuchte, siehe Fig. 14.

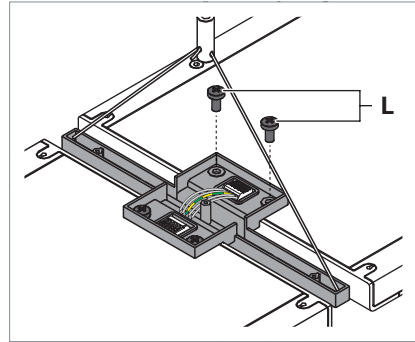


Fig. 15: Leuchten verbinden.

- ▶ Verbinden Sie das Verbindungselement der bereits montierten Leuchte und die zu verkettende Leuchte mit den mitgelieferten Schrauben **L**, siehe Fig. 15.
- ▶ Schließen Sie die Kabel an die 5-polige Klemme der bereits montierten Leuchte an.
- ▶ Setzen Sie die Abdeckung auf das Verbindungselement.
- ▶ Befestigen Sie die Abdeckung mit den drei Schrauben am Verbindungselement.
- ▶ Montieren Sie bei Bedarf eine weitere Mittelleuchte oder eine Endleuchte.

4. Anschließen

⚠️ WARNUNG

Stromschlaggefahr durch spannungsführende Teile.

Bei fehlerhaftem Anschluss können das Gehäuse der Leuchte oder die Drahtseile unter elektrischer Spannung stehen und zu schweren Verletzungen führen.

- ▶ Leuchte nur von einer Elektro-Fachkraft anschließen lassen.
- ▶ Leuchte an ein Versorgungsnetz mit Schutzleiter anschließen.
- ▶ Am Halteblech montiertes Erdungskabel an die Schutzleiterklemme anschließen.

ACHTUNG

Sachschaden durch falsche Anschlussspannung.

Zerstörung oder Beschädigung der Leuchte.

- ▶ Netzspannung mit Nennspannung und Frequenz vergleichen, die auf dem Leistungsschild angegeben sind und sicherstellen, dass sie identisch sind.

HINWEIS: Keinen Phasenabschnittsdimmer verwenden. Die Leuchte ist über TouchDIM oder DALI dimmbar.

4.1 Leuchte anschließen

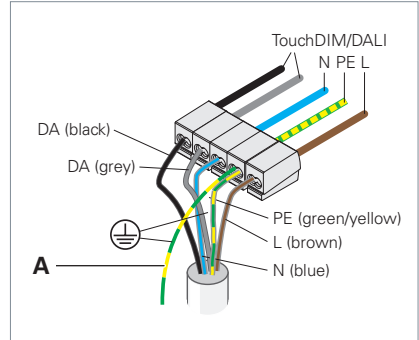


Fig. 16: Leuchte anschließen.

- ▶ Schließen Sie das Erdungskabel **A** an der Anschlussseite der Leuchte an die Schutzleiterklemme an, siehe Fig. 16.
- ▶ Verbinden Sie die Klemmen mit dem Stromnetz und den Leitungen für den Taster oder DALI-Bus. Beachten Sie dabei die Schaltbilder, siehe Kapitel 14 „Schaltbilder“, Seite 20.

4.2 Baldachin montieren

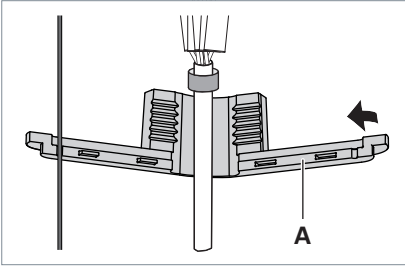


Fig. 17: Kabelführung anbringen.

- ▶ Legen Sie die Kabelführung **A** um die Anschlussleitung und das Drahtseil, siehe Fig. 17.
- ▶ Klappen Sie die Kabelführung zusammen.

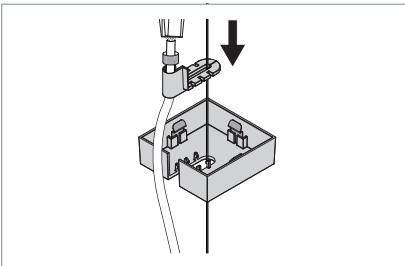


Fig. 18: Kabelführung einsetzen.

- ▶ Setzen Sie die Kabelführung in den Baldachin ein, siehe Fig. 18.
- ▶ Schieben Sie den Baldachin am Drahtseil und an der Anschlussleitung nach oben.
- ▶ Verstecken Sie die Anschlussleitung und die Klemmen im Baldachin.
- ▶ Stecken Sie den Baldachin auf das Halblech.

5. Leuchte ausrichten

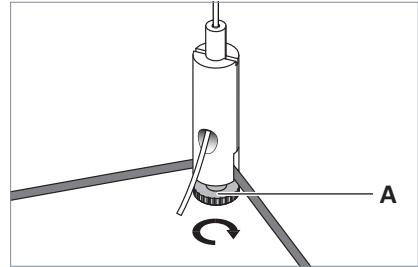


Fig. 19: Leuchte ausrichten.

- ▶ Um die Leuchte auszurichten, lösen Sie die Schraube **A** am Drahtseilhalter, siehe Fig. 19.
- ▶ Richten Sie den Leuchtenkopf so aus, dass er in alle Richtungen waagrecht hängt.
- ▶ Drehen Sie die Schraube wieder fest.

6. Funktionen der Leuchte

6.1 Bedienfunktionen

Schaltbar

Mit dieser Funktion können Sie die Leuchte ein- und ausschalten. Das Direktlicht und Indirektlicht der Leuchte lässt sich nur gemeinsam ein- und ausschalten.

Dimmbar

Mit dieser Funktion können Sie die Helligkeit der Leuchte ändern. Das Direktlicht und Indirektlicht der Leuchte lässt sich nur gemeinsam dimmen.

6.2 PULSE VTL

Leuchten mit der Modellnummer IPP xxxx/**VTL**/D sind für die Nutzung von PULSE VTL vorbereitet. Die Modellnummer finden Sie auf der Oberseite der Leuchte.

Um PULSE VTL nutzen zu können, ist die externe Steuerung PULSE NET erforderlich. PULSE NET ist als Zubehör erhältlich. Informationen hierzu erhalten Sie auf unserer Homepage www.waldmann.com

PULSE VTL ist ein autark arbeitendes Lichtmanagementsystem. Mit PULSE VTL wird der natürliche Verlauf des Tageslichts mit entsprechender Farbtemperatur und Beleuchtungsstärke simuliert. So wird die Hormonproduktion positiv beeinflusst und der biologische Rhythmus auf natürliche Weise unterstützt.

Wenn Sie mehr über PULSE VTL erfahren möchten, scannen Sie einfach diesen QR-Code oder besuchen Sie uns auf: www.waldmann.com



7. Bedienen

7.1 Bedienen mit externen Tastern

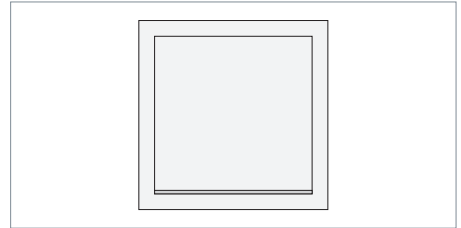


Fig. 20: Taster (Beispiel).

Ein- und ausschalten

- ▶ Drücken Sie den Taster kurz.

Dimmen

- ▶ Drücken Sie den Taster und halten Sie den Taster gedrückt.
Nach ungefähr einer Sekunde verändert die Leuchte ihre Helligkeit.
- ▶ Um die Dimmrichtung zu wechseln, drücken Sie den Taster erneut und halten Sie den Taster gedrückt.

Dimmwert speichern

Voraussetzung: Die Leuchte ist eingeschaltet.

- ▶ Drücken Sie den Taster zweimal schnell hintereinander.

Die eingestellte Helligkeit wird gespeichert.

Beim nächsten Einschalten der Leuchte wird automatisch die zuletzt gespeicherte Helligkeit eingestellt.

Dimmwert löschen

Voraussetzung: Die Leuchte ist ausgeschaltet.

- ▶ Drücken Sie den Taster zweimal schnell hintereinander.

Der Dimmwert wird gelöscht.

Beim nächsten Einschalten der Leuchte wird automatisch die zuletzt eingestellte Helligkeit eingestellt.

Leuchten synchronisieren

Mit dieser Funktion können Sie mehrere ungleich schaltende oder dimmende Leuchten synchronisieren, die mit einem Taster bedient werden, sodass sie wieder synchron schalten und dimmen.

- ▶ Drücken Sie den Taster und halten Sie den Taster gedrückt.

Die Leuchten schalten ein.

- ▶ Drücken Sie den Taster.

Die Leuchten schalten aus.

- ▶ Drücken Sie den Taster und halten Sie den Taster gedrückt.

Die Leuchten schalten bei einem minimalen Dimmwert ein und dimmen nach oben.

Die Leuchten schalten und dimmen wieder synchron.

7.2 Bedienen über DALI-Bus

HINWEIS: Die Bedienung der Leuchten über DALI-Bus entnehmen Sie bitte den Publikationen des entsprechenden Systems.

8. Was tun, wenn?

Problem	Mögliche Ursachen	Behebung
Leuchte leuchtet nicht.	Leuchte ist nicht korrekt angeschlossen.	▶ Prüfen Sie die Anschlüsse, siehe Kapitel 4.1 „Leuchte anschließen“, Seite 13.
	LED-Modul ist defekt.	▶ Nehmen Sie Kontakt mit unserem Service-Team auf.
Leuchte reagiert nicht auf Eingaben.	Softwarefunktion ist gestört.	▶ Schalten Sie die Sicherung für einige Sekunden aus.
		▶ Wenn die Leuchte immer noch nicht reagiert, nehmen Sie Kontakt mit unserem Service-Team auf.
Mehrere Leuchten schalten oder dimmen ungleich.	Leuchten sind nicht synchronisiert.	▶ Synchronisieren Sie die Leuchten, siehe Abschnitt „Leuchten synchronisieren“, Seite 16.
Anschlussleitung ist beschädigt.	Mechanische Einwirkung auf die Anschlussleitung.	▶ Beschädigte Anschlussleitung sofort von der Stromversorgung trennen und vom Hersteller oder von einer Elektro-Fachkraft ersetzen lassen.

Falls Sie unseren Service in Anspruch nehmen möchten, ist unser Service-Team für Sie erreichbar:

Service-Hotline: +49 (0) 77 20 / 6 01 - 170

Service-E-Mail: service@waldmann.com

Tab. 3: Was tun wenn?

9. Leuchtmittel wechseln

WARNUNG

Lebensgefahr durch Stromschlag.

- ▶ Leuchte von der Stromversorgung trennen.
- ▶ Leuchtmittel nur vom Hersteller, von einem vom Hersteller beauftragten Servicetechniker oder von einer vergleichbar qualifizierten Person ersetzen lassen.

HINWEIS: Sollte ein Leuchtmittel ausfallen, ist unser Service-Team für Sie erreichbar:

Service-Hotline: +49 (0) 77 20 / 6 01 - 170

Service-E-Mail: service@waldmann.com

10. Reinigen

WARNUNG

Lebensgefahr durch Stromschlag.

- ▶ Leuchte von der Stromversorgung trennen.
- ▶ **Nicht** nass reinigen.

ACHTUNG

Sachschaden durch falsche Reinigungsmittel.

Beschädigung der Leuchte.

- ▶ Verträglichkeit der Reinigungsmittel mit der Oberfläche prüfen.
- ▶ Reinigen Sie die Leuchte mit einem Tuch und einem milden Reiniger.

11. Reparieren

WARNUNG

Lebensgefahr durch Stromschlag.

- ▶ Leuchte von der Stromversorgung trennen.
- ▶ Reparaturen nur vom Hersteller, von einem vom Hersteller beauftragten Servicetechniker oder von einer vergleichbar qualifizierten Person durchführen lassen.

ACHTUNG

Sachschaden durch unsachgemäße Reparatur.

Zerstörung oder Beschädigung der Leuchte.

- ▶ Nur vom Hersteller freigegebene Ersatzteile verwenden.

HINWEIS: Sollte ein Defekt an der Leuchte auftreten, ist unser Service-Team für Sie erreichbar:

Service-Hotline: +49 (0) 77 20 / 6 01 - 170

Service-E-Mail: service@waldmann.com

12. Entsorgen



Die Leuchte unterliegt der europäischen WEEE-Richtlinie.

- ▶ Entsorgen Sie die Leuchte getrennt vom Hausmüll über die dafür zuständigen und staatlich bestimmten Stellen. Mit einer ordnungsgemäßen Entsorgung vermeiden Sie mögliche negative Folgen für Mensch und Umwelt.

13. Technische Daten

HINWEIS: Es gelten die Angaben auf dem Leistungsschild der Leuchte, das Sie oben an der Leuchte finden.

13.1 Abmessungen

Bezeichnung	Wert
Abmessungen Leuchte	1200 x 250 x 30 mm
Pendelabstand Einzelleuchte	1184 mm
Pendelabstand Verkettbare Leuchte	Startleuchte: 1207 mm Mittelleuchte: 1230 mm Endleuchte: 1207 mm
Pendelhöhe	300 – 700 mm

Tab. 4: Abmessungen.

13.2 Elektrische Werte

Bezeichnung	Wert
Spannungsbereich	220-240 V AC
Frequenzbereich	50/60 Hz
Leistungsaufnahme	Die Leistungsaufnahme ist auf dem Leistungsschild der Leuchte angegeben.
Einschaltstrom (je Leuchte)	IPP 7000/840/D: 25 A IPP 7000/VTL/D: 50 A t = 280 µs
Betriebsgerät	Im Leuchtenkörper integriert

Tab. 5: Elektrische Werte.

13.3 Gewicht

Bezeichnung	Wert
Leuchte	ca. 7,5 kg

Tab. 6: Abmessungen.

13.4 Klassifizierung

Bezeichnung	Wert
Schutzklasse	I
Schutzart	IP 20
Betriebsart	Dauerbetrieb
Technische Sicherheitsprüfung	EN 60598-1

Tab. 7: Klassifizierung.

13.5 Symbole

Symbol	Bezeichnung
	Vorsicht, gefährliche Spannung! Gefahr des elektrischen Schlags
	Schutzklasse I Betrieb mit Schutzleiteranschluss
	CE-Konformitätskennzeichen
	Nur für den Gebrauch im Innenbereich.
	ENEC-Zulassung
	Entsorgung nach der europäischen WEEE-Richtlinie

Tab. 8: Symbole.

14. Schaltbilder

14.1 Schaltbild für die Bedienung mit externen Tastern (TouchDIM)

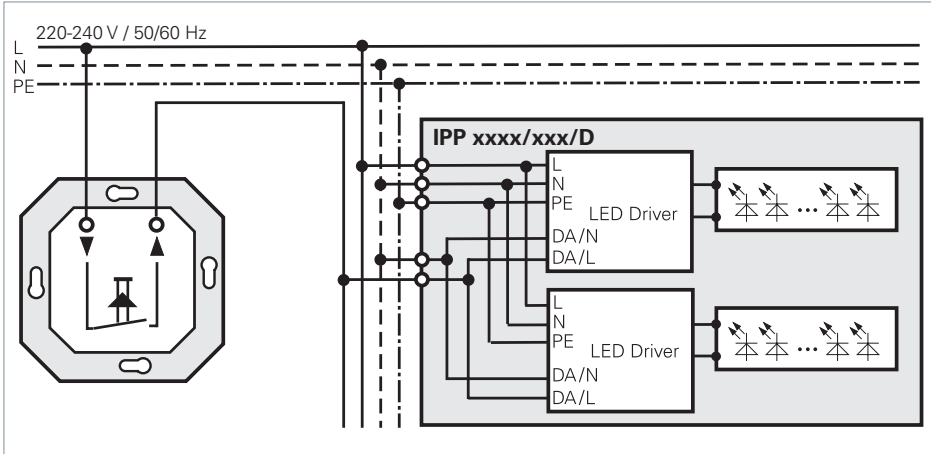


Fig. 21: Schaltbild für die Bedienung mit externen Tastern (TouchDIM), Anschluss an einen Taster für eine synchrone Bedienung von Indirektlicht und Direktlicht der Leuchte.

14.2 Schaltbild für die Bedienung über DALI-Bus

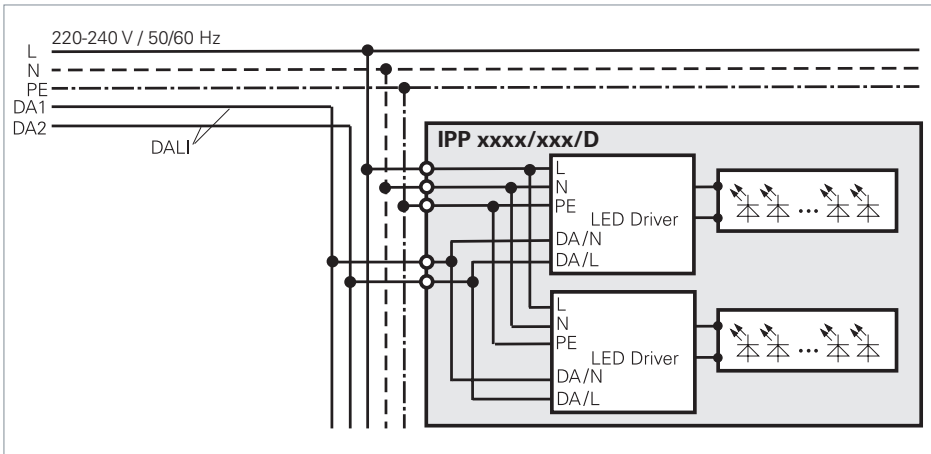


Fig. 22: Schaltbild für die Bedienung über DALI-Bus.

15. Farben der Leitungen

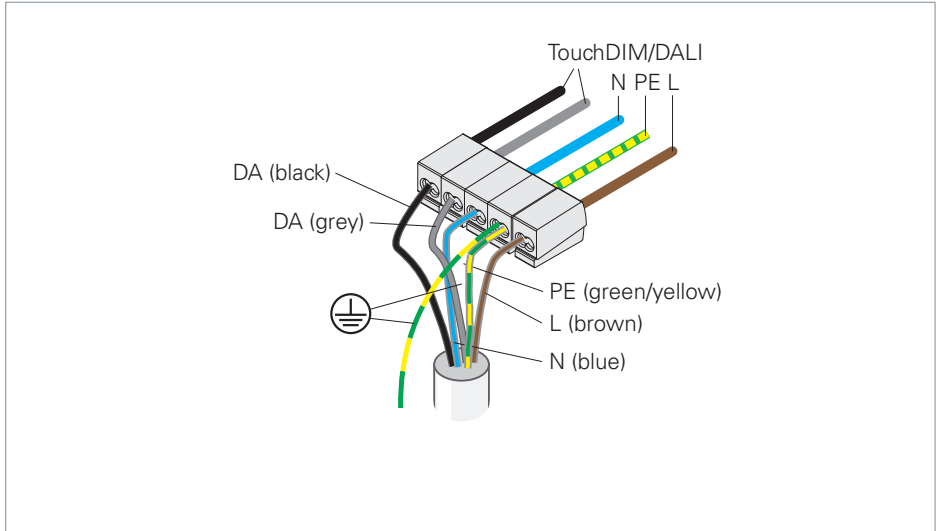


Fig. 23: Farben der Leitungen.

Table of Contents

1.	For your safety	23
1.1	Designated use	23
1.2	Safety instructions.....	23
1.3	Warning levels.....	24
2.	Model overview	25
2.1	Luminaire models.....	25
2.2	Single luminaires and luminaire for daisy chaining	25
3.	Installation	27
3.1	Overview.....	27
3.2	Dimensions	27
3.3	Mounting the single or start luminaire	28
3.4	Mounting the middle or end luminaire	29
4.	Connection	31
4.1	Connecting the luminaire	31
4.2	Mounting the ceiling rose	32
5.	Aligning the luminaire	32
6.	Functions of the luminaire	33
6.1	Operating functions.....	33
6.2	PULSE VTL.....	33
7.	Operation	33
7.1	Operation via external switches	33
7.2	Operation via DALI bus	34
8.	What to do if?	35
9.	Replacing the lamp	36
10.	Cleaning	36
11.	Repair	36
12.	Disposal	36
13.	Technical data	37
13.1	Dimensions	37
13.2	Electrical values.....	37
13.3	Weight.....	37
13.4	Classification	37
13.5	Symbols	37
14.	Circuit diagrams	38
14.1	Circuit diagram for operation via external switches (TouchDIM)	38
14.2	Circuit diagram for operation via DALI bus.....	38
15.	Colours of the cables	39

1. For your safety

The luminaire has been designed in accordance with state-of-the-art standards, manufactured with utmost care using high-quality materials, and tested.

Nevertheless, its use may constitute a risk to persons or cause material damage.



- ▶ Read all enclosed instructions and information.
- ▶ Please observe the warnings included in the documentation and attached to the unit.
- ▶ The device must only be used in technically perfect condition, and only by persons being aware of the risks and dangers involved in operating the device.
- ▶ Keep this document available near the device.

1.1 Designated use

The luminaire has been designed for ceiling mounting indoors and is intended for indoor lighting of rooms and work areas.

1.2 Safety instructions

Explosion hazard

Operating the luminaire in rooms subject to explosion hazards can trigger an explosion and result in serious injuries or death.

- ▶ **Do not** operate the luminaire in rooms subject to explosion hazards.

Danger due to electric current

When connected incorrectly, the housing of the luminaire may carry electric voltage and cause severe injuries.

- ▶ Have work at the luminaire such as installation, repair and dismantling performed only by a skilled electrician.
- ▶ The luminaire must be connected to a mains supply with protective earth conductor.

Improper use and faulty work on the luminaire may result in injuries and material damage.

- ▶ Compare the mains voltage with the nominal voltage and the frequency specified on the rating plate and make sure that they are identical.
- ▶ Disconnect a damaged connecting cable immediately from the power supply and have it replaced by the manufacturer or by a skilled electrician.
- ▶ Before performing work on the luminaire, disconnect the luminaire from the power supply.

Safe mounting

In case of incorrect mounting, the luminaire may fall down and cause personal injuries and material damage.

- ▶ Mount the luminaire using suitable fastening elements on a suitable ceiling only.

Hazard caused by unsuitable spare parts

Unsuitable spare parts can result in injuries and material damage.

- ▶ Use only spare parts approved by the manufacturer.

Risk of corrosion

Operating the luminaire in moist rooms can result in material damage.

- ▶ Operate in dry rooms only.

1.3 Warning levels

DANGER

Warning against hazards that result **directly in serious injuries or death** in case of non-observance.

WARNING

Warning against hazards that may result in **serious injuries or death** in case of non-observance.

CAUTION

Warning against hazards that may result in **injuries** in case of non-observance.

NOTICE

Warning against hazards that may result in **material damage** in case of non-observance.

2. Model overview

2.1 Luminaire models

For optimum installation and use of the luminaire, you have to identify the luminaire model. To do so, you will require the model number of the luminaire.

NOTE: The model number can be found on the top side of the luminaire.

- ▶ Check which model number the luminaire has.
- ▶ Determine the luminaire model by referring to the following table, see Tab. 1.

Example: The model number **IPP 7000/840/D** stands for the following luminaire model:

IP	P	7000	840	D
IDOO.pendant	Adaptation type P: suspended	Luminous flux: approx. 7000 lm	Colour code: Ra 80, 4000 K	Dimmable

Type	Adaptation type	Luminous flux	Colour code	Design
IP IDOO.pendant	P Suspended	approx. 7000 lm	840 Colour rendering index Ra 80, colour temperature 4000 K VTL Biodynamic light	D Dimmable

Tab. 1: Model overview.

2.2 Single luminaires and luminaire for daisy chaining

The luminaire is available in different versions:

- Single luminaire

A single luminaire can be installed and operated individually and has a connecting cable. A single luminaire has no connecting element.

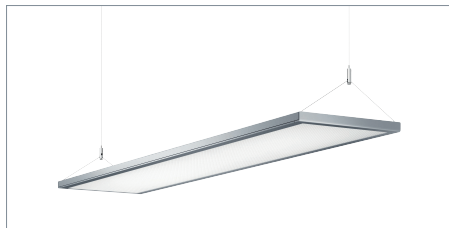


Fig. 1: Single luminaire

- Luminaire for daisy chaining

A luminaire for daisy chaining is used for creation of various luminaire lengths. A luminaire for daisy chaining consists either of one start luminaire and one end luminaire or of one start luminaire, several middle luminaires and one end luminaire.

- Start luminaire

Equipped with a connecting cable and a side with a connecting element for a middle or end luminaire.

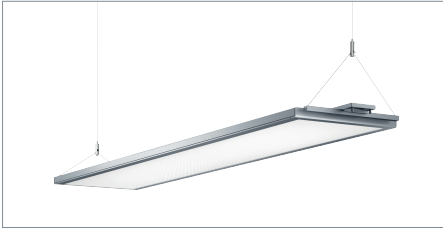


Fig. 2: Start luminaire

- Middle luminaire

Equipped with a side with a connecting element for middle or end luminaires. A middle luminaire has no connecting cable.

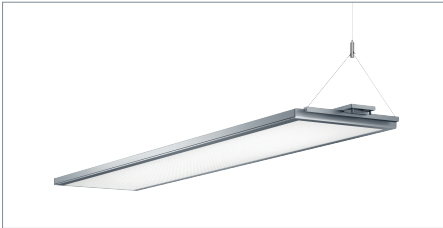


Fig. 3: Middle luminaire

- End luminaire

An end luminaire has no connecting cable and no connecting element.

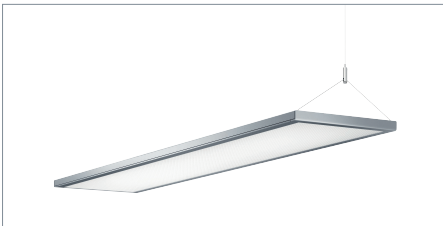


Fig. 4: End luminaire

3. Installation

⚠ CAUTION

Risk of injury caused by a falling luminaire.

In case of improper mounting, the luminaire or luminaire elements may fall down and cause personal injuries and material damage.

- ▶ The installation must be performed by a trained skilled electrician only.
- ▶ Mount only on a ceiling which is suitable for mounting.
- ▶ Use suitable screws and dowels only.
- ▶ Use only the delivered fastening elements or other suitable fastening elements available from the manufacturer.
- ▶ Mount all securing elements.

3.1 Overview

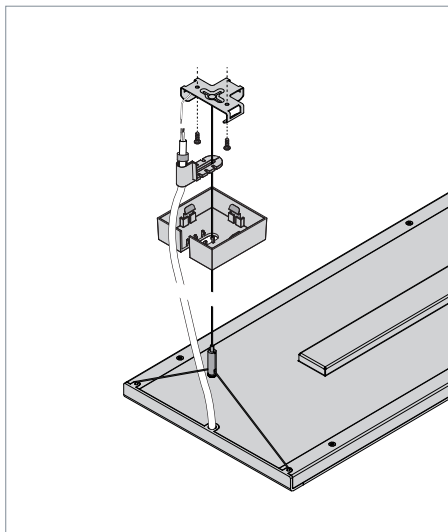
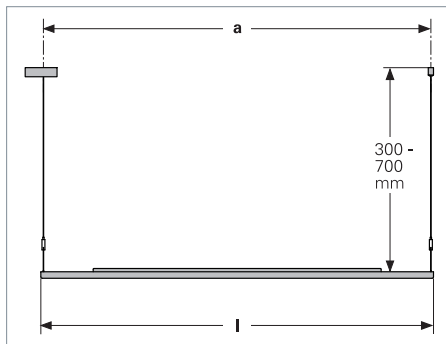


Fig. 5: Overview (connection side).

3.2 Dimensions



No.	Luminaire	Dimension
	Single luminaire	1184 mm
	Start luminaire	1207 mm
a	Middle luminaire	1230 mm
	End luminaire	1207 mm
l	Single luminaire, start luminaire, middle luminaire, end luminaire	1200 mm

Tab. 2: Dimensions.

3.3 Mounting the single or start luminaire

This chapter describes how to mount a single luminaire or a start luminaire of the luminaire for daisy chaining.

Mounting the holding plate

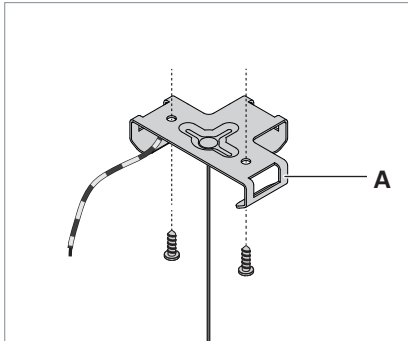


Fig. 6: Mounting the holding plate.

- ▶ Screw the holding plate **A** on the connection side of the luminaire to the ceiling using suitable screws, see Fig. 6.

Mounting the ceiling fixture

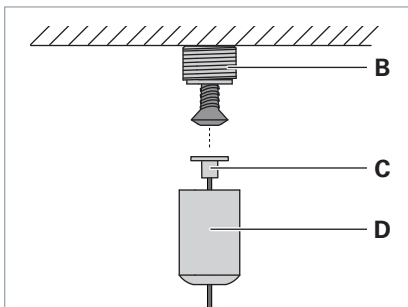


Fig. 7: Mounting the ceiling fixture.

- ▶ Screw the thread **B** to the ceiling at the distance **a** from the previously mounted holding plate using a suitable screw, see Tab. 2 and Fig. 7.
- ▶ Guide the second wire rope **C** through the sleeve **D**.
- ▶ Screw the sleeve on the thread.

Mounting the wire rope holder

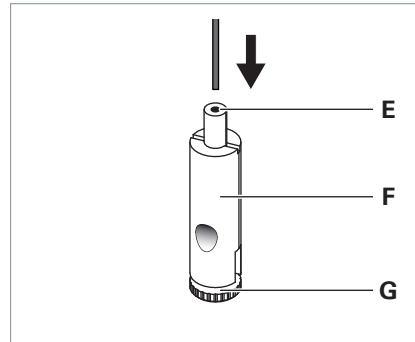


Fig. 8: Mounting the wire rope holder.

- ▶ Guide the wire rope through the guide bushing **E** of the wire rope holder **F**, see Fig. 8.
- ▶ Push the guide bushing downwards and adjust the wire rope to the desired length.
- ▶ To fix the wire rope, release the guide bushing.
- ▶ Unscrew the screw **G** from the wire rope holder.

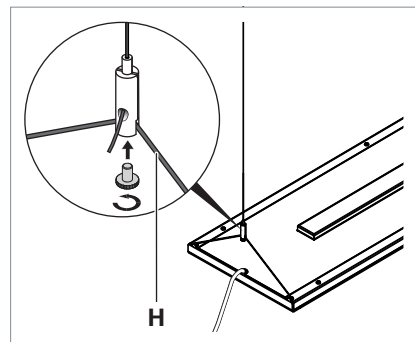


Fig. 9: Fastening the single or start luminaire to the wire rope holder.

- ▶ Insert the wire rope **H** of the luminaire into the wire rope holder, see Fig. 9.
- ▶ Screw the screw in the wire rope holder.
- ▶ Mount the second wire rope holder.

3.4 Mounting the middle or end luminaire

This chapter describes how to mount a middle or end luminaire of the luminaire for daisy chaining.

Prerequisite: A start luminaire has been mounted.

Mounting the ceiling fixture

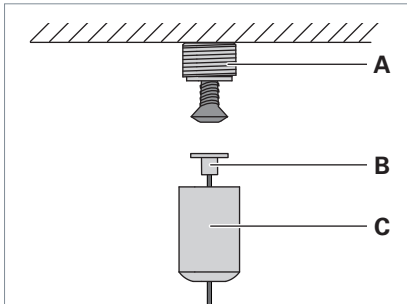


Fig. 10: Mounting the ceiling fixture.

- ▶ Screw the thread **A** to the ceiling at the distance **a** from the previously mounted ceiling fixture using a suitable screw, see Tab. 2 and Fig. 10.
- ▶ Guide the wire rope **B** through the sleeve **C**.
- ▶ Screw the sleeve on the thread.

Mounting the wire rope holder

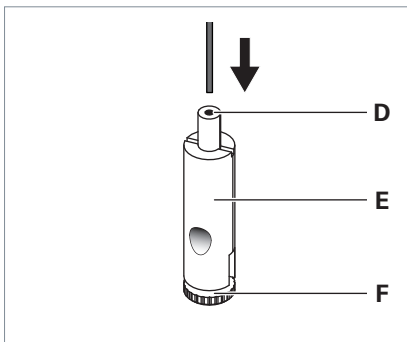


Fig. 11: Mounting the wire rope holder.

- ▶ Guide the wire rope through the guide bushing **D** of the wire rope holder **E**, see Fig. 11.
- ▶ Push the guide bushing downwards and adjust the wire rope to the desired length.
- ▶ To fix the wire rope, release the guide bushing.
- ▶ Unscrew the screw **F** from the wire rope holder.

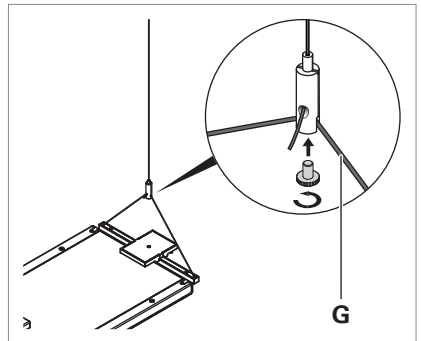


Fig. 12: Fastening the middle or end luminaire to the wire rope holder.

- ▶ Insert the wire rope **G** of the luminaire into the wire rope holder, see Fig. 12.
- ▶ Screw the screw in the wire rope holder.

Chaining luminaires

NOTICE

Material damage if the admissible total power consumption is exceeded.

Damage or destruction of the luminaire.

- ▶ Do not daisy chain more than six luminaires.

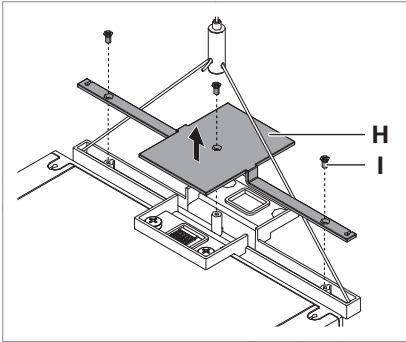


Fig. 13: Removing the cover.

- ▶ Unscrew three screws **I** from the cover **H** on the connecting element of the last mounted luminaire, see Fig. 13.
- ▶ Remove the cover.

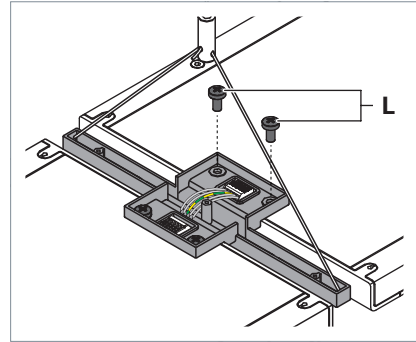


Fig. 15: Connecting luminaires.

- ▶ Connect the connecting element of the already mounted luminaire and the luminaire to be daisy chained using the delivered screws **L**, see Fig. 15.
- ▶ Connect the cables to the 5-pole terminal of the already mounted luminaire.
- ▶ Place the cover on the connecting element.
- ▶ Fasten the cover on the connecting element using the three screws.
- ▶ If required, mount another middle luminaire or an end luminaire.

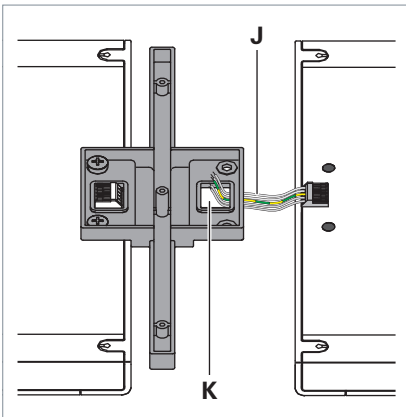


Fig. 14: Installing the cables.

- ▶ Guide the cables **J** of the luminaire to be daisy chained from below through the recess **K** at the connecting element of the last mounted luminaire, see Fig. 14.

4. Connection

⚠ WARNING

Risk of electrocution due to live components.

In case of incorrect connection, the housing of the luminaire or the wire ropes may carry electric voltage and cause severe injuries.

- ▶ Have the luminaire connected by a skilled electrician only.
- ▶ The luminaire must be connected to a mains supply with protective earth conductor.
- ▶ Connect the grounding cable mounted on the holding plate to the protective earth conductor terminal.

NOTICE

Material damage caused by wrong mains voltage.

Damage or destruction of the luminaire.

- ▶ Compare the mains voltage with the nominal voltage and the frequency specified on the rating plate and make sure that they are identical.

NOTE: Do not use a phase-cut dimmer. The luminaire can be dimmed via TouchDIM or DALI.

4.1 Connecting the luminaire

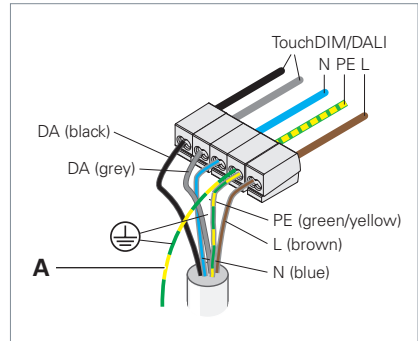


Fig. 16: Connecting the luminaire.

- ▶ Connect the grounding cable **A** at the connection side of the luminaire to the protective earth conductor terminal, see Fig. 16.
- ▶ Connect the terminals to the mains and the cables for the switch or DALI bus. For this purpose, observe the circuit diagrams, see chapter 14 "Circuit diagrams", page 38.

4.2 Mounting the ceiling rose

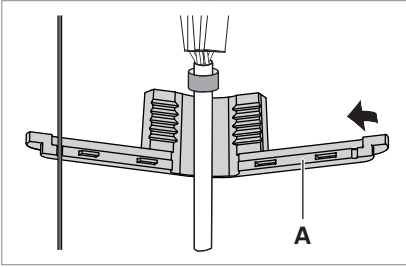


Fig. 17: Attaching the cable duct.

- ▶ Put the cable duct **A** around the connecting cable and the wire rope, see Fig. 17.
- ▶ Collapse the cable duct.

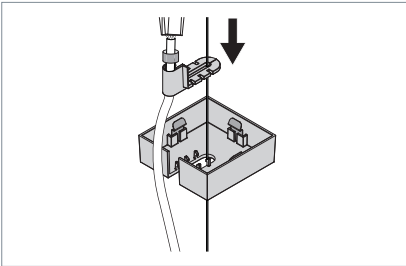


Fig. 18: Inserting the cable duct.

- ▶ Insert the cable duct into the ceiling rose, see Fig. 18.
- ▶ Slide the ceiling rose upward at the wire rope and at the connecting cable.
- ▶ Store the connecting cable and the terminals in the ceiling rose.
- ▶ Push the ceiling rose on the holding plate.

5. Aligning the luminaire

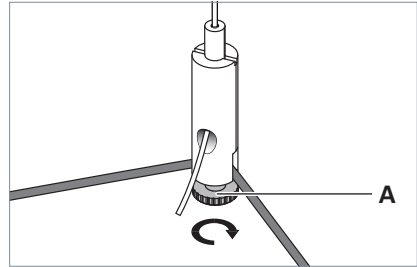


Fig. 19: Aligning the luminaire.

- ▶ To align the luminaire, loosen screw **A** at the wire rope holder, see Fig. 19.
- ▶ Align the luminaire head in such a way that it is suspended horizontally in all directions.
- ▶ Tighten the screw again.

6. Functions of the luminaire

6.1 Operating functions

Switchable

This function can be used to switch the luminaire on and off. The direct light and indirect light of the luminaire can be switched on and off only together.

Dimmable

This function can be used to change the brightness of the luminaire. The direct light and indirect light of the luminaire can be dimmed only together.

6.2 PULSE VTL

Luminaires with the model number IPP xxxx/VTL/D are prepared for use of PULSE VTL. The model number can be found on the top side of the luminaire.

For use of PULSE VTL, the external PULSE NET control is required. PULSE NET is available as accessory. For more information, please visit our homepage www.waldmann.com.

PULSE VTL is an autonomously working light management system. PULSE VTL is used to simulate the natural course of daylight with the corresponding colour temperature and illuminance. This positively influences hormone production and supports the biological rhythm in a natural way.

If you want to learn more about PULSE VTL, simply scan this QR code or visit us at: www.waldmann.com.



7. Operation

7.1 Operation via external switches

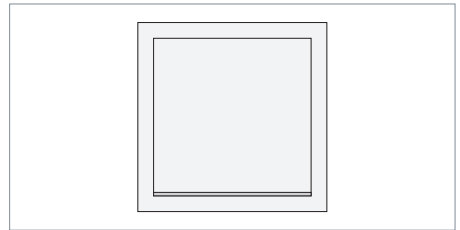


Fig. 20: Switch (example).

Switching on and off

- ▶ Press the switch briefly.

Dimming

- ▶ Press the switch and keep it pressed. After about one second, the luminaire will change its brightness.
- ▶ To change the dimming direction, press the switch again and keep it pressed.

Saving the dimming value

Prerequisite: The luminaire is on.

- ▶ Press the switch twice in quick succession.

This will save the set brightness.

The next time the luminaire is switched on, the brightness saved last will be set.

Deleting the dimming value

Prerequisite: The luminaire is off.

- ▶ Press the switch twice in quick succession.

The dimming value is deleted.

The next time the luminaire is switched on, the last set brightness will be set automatically.

Synchronising the luminaires

By means of this function, you can synchronise several luminaires with uneven switching or dimming, which are operated by means of one switch, so that they switch and dim synchronously again.

- ▶ Press the switch and keep it pressed.
The luminaires are switched on.
- ▶ Press the switch.
The luminaires are switched off.
- ▶ Press the switch and keep it pressed.
The luminaires switch on at the minimum dimming value and increase the dimming level.
The luminaires switch and dim synchronously again.

7.2 Operation via DALI bus

NOTE: For operation of the luminaires via the DALI bus, refer to the publications of the corresponding system.

8. What to do if?

Problem	Possible causes	Corrective action
Luminaire is not lit.	Luminaire has not been connected correctly.	▶ Check the connections, see chapter 4.1 "Connecting the luminaire," page 31.
	LED module is defective.	▶ Contact our service team.
Luminaire does not respond to inputs.	Software function is defective.	▶ Switch off the fuse for a few seconds.
		▶ If the luminaire still doesn't respond, contact our service team.
Several luminaires switch or dim asynchronously.	Luminaires are not synchronised.	▶ Synchronise the luminaires, see section "Synchronising the luminaires," page 34.
The connecting cable is damaged.	Mechanical impact on the connecting cable.	▶ Disconnect a damaged connecting cable immediately from the power supply and have it replaced by the manufacturer or by a skilled electrician.

If you want to make use of our service, our service team can be reached at:

Service Hotline: +49 (0) 77 20 / 6 01 - 170

Service e-mail: service@waldmann.com

Tab. 3: What to do if?

9. Replacing the lamp

WARNING

Danger of death due to electric shock.

- ▶ Disconnect the luminaire from the power supply.
- ▶ Have the lamp replaced by the manufacturer, by a service technician authorised by the manufacturer or by a person with comparable qualification only.

NOTE: If a lamp should break down, you can contact our service team:

Service Hotline: +49 (0) 77 20 / 6 01 - 170

Service e-mail: service@waldmann.com

10. Cleaning

WARNING

Danger of death due to electric shock.

- ▶ Disconnect the luminaire from the power supply.
- ▶ **Do not** clean with a wet cloth.

NOTICE

Material damage caused by using wrong cleaning agents.

Damage to the luminaire.

- ▶ Make sure the cleaning agents are compatible with the surface.
- ▶ Clean the luminaire with a cloth and a mild detergent.

11. Repair

WARNING

Danger of death due to electric shock.

- ▶ Disconnect the luminaire from the power supply.
- ▶ Always have repairs performed by the manufacturer, by a service technician authorised by the manufacturer or by a person with comparable qualification only.

NOTICE

Material damage caused by improper repair.

Damage or destruction of the luminaire.

- ▶ Use only spare parts approved by the manufacturer.

NOTE: If a defect occurs to the luminaire, you can contact our service team:

Service Hotline: +49 (0) 77 20 / 6 01 - 170

Service e-mail: service@waldmann.com

12. Disposal



The luminaire is subject to the European WEEE Directive.

- ▶ Dispose of the luminaire separately from domestic waste using the agencies responsible for disposal and designated by the authorities. Proper disposal avoids adverse effects on man and the environment.

13. Technical data

NOTE: The data given on the rating plate attached to the top of the luminaire apply.

13.1 Dimensions

Designation	Value
Dimensions of the luminaire	1200 x 250 x 30 mm
Distance between suspension points for single luminaire	1184 mm
Distance between suspension points for luminaire for daisy chaining	Start luminaire: 1207 mm
	Middle luminaire: 1230 mm
	End luminaire: 1207 mm
Height of luminaire	300 – 700 mm

Tab. 4: Dimensions.

13.2 Electrical values

Designation	Value
Voltage range	220-240 V AC
Frequency range	50/60 Hz
Power consumption	The power consumption is specified on the rating plate of the luminaire.
Starting current (per luminaire)	IPP 7000/840/D: 25 A
	IPP 7000/VTL/D: 50 A
	t = 280 µs
Operating device	Integrated in the luminaire body

Tab. 5: Electrical values.

13.3 Weight

Designation	Value
Luminaire	approx. 7.5 kg







Tab. 6: Dimensions.

13.4 Classification

Designation	Value
Protection class	I
Degree of protection	IP 20
Operating mode	Continuous operation
Technical safety check	EN 60598-1

Tab. 7: Classification.

13.5 Symbols

Symbol	Designation
	Caution, dangerous voltage! Risk of the electric shock
	Protection class I Operation with protective earth terminal
	CE conformity mark
	For indoor use only.
	ENEC approval
	Disposal in accordance with the European WEEE Directive

Tab. 8: Symbols.

14. Circuit diagrams

14.1 Circuit diagram for operation via external switches (TouchDIM)

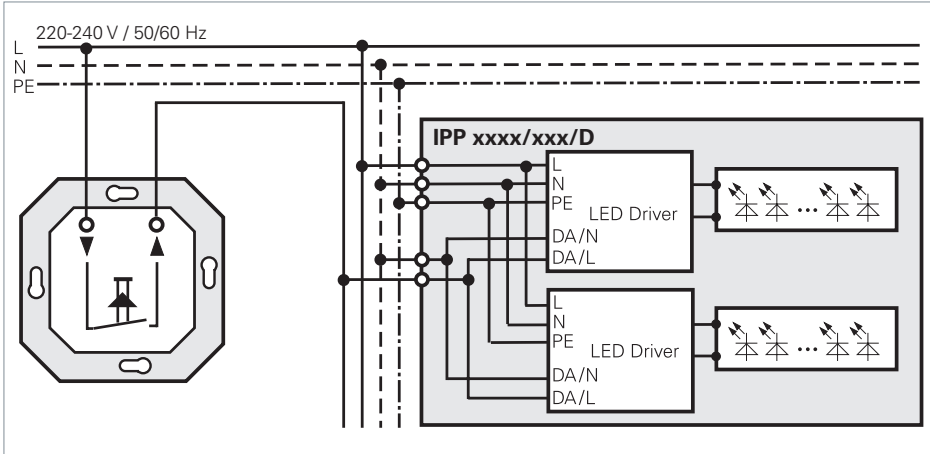


Fig. 21: Circuit diagram for operation via external switches (TouchDIM), connection to a switch for synchronous operation of indirect light and direct light of the luminaire.

14.2 Circuit diagram for operation via DALI bus

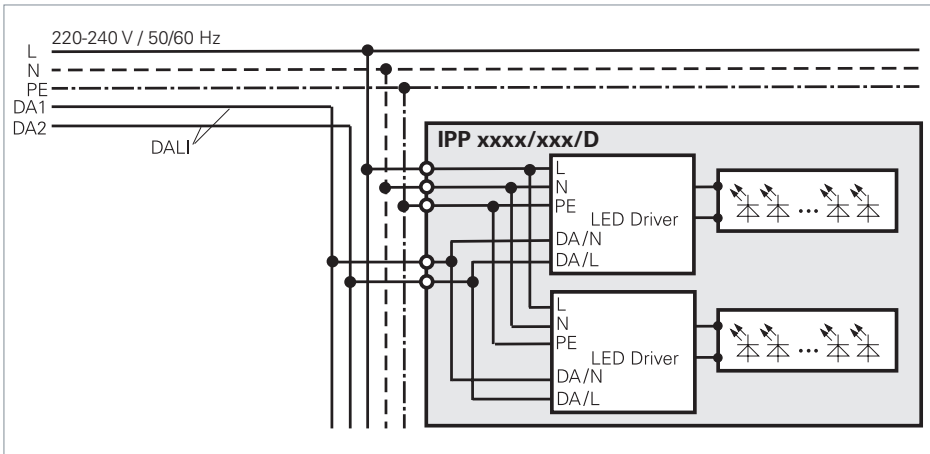


Fig. 22: Circuit diagram for operation via DALI bus.

15. Colours of the cables

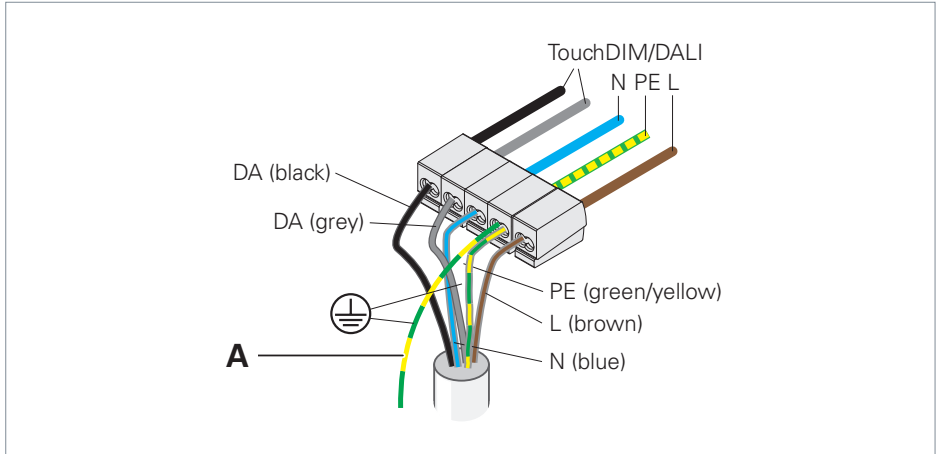


Fig. 23: Colours of the cables.

Indice

1.	Per la vostra sicurezza	59
1.1	Usò conforme allo scopo d'impiego	59
1.2	Indicazioni per la sicurezza	59
1.3	Livelli di pericolo.....	60
2.	Panoramica modelli	61
2.1	Modelli di apparecchio	61
2.2	Apparecchi singoli e apparecchio concatenabile	61
3.	Installazione	63
3.1	Panoramica	63
3.2	Dimensioni	63
3.3	Montaggio di un apparecchio singolo o di un apparecchio iniziale	64
3.4	Montaggio di un apparecchio centrale o di un apparecchio finale.....	65
4.	Collegamento	67
4.1	Collegamento dell'apparecchio d'illuminazione.....	67
4.2	Montaggio del rosone	68
5.	Allineamento dell'apparecchio d'illuminazione	68
6.	Funzioni dell'apparecchio d'illuminazione	69
6.1	Funzioni di comando	69
6.2	PULSE VTL.....	69
7.	Comando	69
7.1	Comando con pulsanti esterni	69
7.2	Comando mediante bus DALI	70
8.	Cosa fare se	71
9.	Sostituzione della lampada	72
10.	Pulizia	72
11.	Riparazione	72
12.	Smaltimento	72
13.	Dati tecnici	73
13.1	Dimensioni	73
13.2	Valori elettrici.....	73
13.3	Peso	73
13.4	Classificazione.....	73
13.5	Simboli	73
14.	Schemi elettrici	74
14.1	Schema elettrico per il comando mediante pulsanti esterni (TouchDIM)	74
14.2	Schema elettrico per il comando mediante bus DALI	74
15.	Colori dei cavi	75

1. Per la vostra sicurezza

L'apparecchio d'illuminazione è sviluppato secondo lo stato della tecnica, realizzato in materiali pregiati e controllato con estrema cura.

Ciò nonostante durante il suo utilizzo possono verificarsi danni materiali o lesioni personali.



- ▶ Leggere tutte le istruzioni e informazioni allegate.
- ▶ Osservare gli avvertimenti indicati nelle istruzioni e sull'apparecchio.
- ▶ Utilizzare l'apparecchio solo se in perfette condizioni tecniche e tenendo conto dei pericoli e delle avvertenze per la sicurezza.
- ▶ Conservare le presenti istruzioni vicino all'apparecchio.

1.1 Uso conforme allo scopo d'impiego

L'apparecchio d'illuminazione è sviluppato per il montaggio a soffitto in ambienti interni e destinato all'illuminazione di spazi e postazioni di lavoro.

1.2 Indicazioni per la sicurezza

Pericolo di esplosione

Il funzionamento dell'apparecchio d'illuminazione in luoghi esposti al pericolo di esplosione può scatenare esplosioni e causare la morte o lesioni gravi.

- ▶ **Non** utilizzare in luoghi esposti al pericolo di esplosione.

Pericolo da corrente elettrica

Se il collegamento è difettoso, la custodia dell'apparecchio d'illuminazione può essere sotto tensione e comportare gravi lesioni.

- ▶ Fare eseguire lavori sull'apparecchio d'illuminazione come installazione, riparazione e smontaggio solo da parte di un elettricista professionista.
- ▶ Collegare l'apparecchio d'illuminazione a una rete di alimentazione dotata di connettore di terra.

L'uso inappropriato e scorretto dell'apparecchio può provocare lesioni e danni materiali.

- ▶ Assicurarsi che la tensione di rete corrisponda alla tensione nominale e alla frequenza indicate sulla targhetta.
- ▶ Scollegare immediatamente dall'alimentazione elettrica il cavo di allacciamento danneggiato e farlo sostituire dal costruttore o da un elettricista professionista.
- ▶ Prima di eseguire dei lavori, disinserire l'alimentazione elettrica dell'apparecchio.

Montaggio in sicurezza

In caso di montaggio errato l'apparecchio d'illuminazione può cadere causando danni materiali e lesioni personali.

- ▶ Montare l'apparecchio d'illuminazione a un soffitto idoneo solo utilizzando elementi di fissaggio idonei.

Pericolo causato da parti di ricambio inappropriate

Parti di ricambio inappropriate possono causare lesioni e danni materiali.

- ▶ Utilizzare esclusivamente le parti di ricambio autorizzate dal costruttore.

Pericolo di corrosione

L'utilizzo dell'apparecchio d'illuminazione in locali umidi può provocare danni materiali.

- ▶ Utilizzarlo solamente in locali asciutti.

1.3 Livelli di pericolo

PERICOLO

Pericoli che, in caso di mancata osservanza delle misure, causano **immediatamente gravi lesioni oppure anche la morte**.

AVVERTENZA

Pericoli che, in caso di mancata osservanza delle misure, possono causare **gravi lesioni oppure anche la morte**.

ATTENZIONE

Pericoli che, in caso di mancata osservanza delle misure, possono causare **lesioni**.

AVVISO

Pericoli che, in caso di mancata osservanza delle misure, possono causare **danni materiali**.

2. Panoramica modelli

2.1 Modelli di apparecchio

Al fine di poter montare e utilizzare l'apparecchio d'illuminazione in modo ottimale, è necessario identificare il modello. A tale scopo è necessario il numero di modello dell'apparecchio d'illuminazione.

NOTA: il numero di modello si trova sul lato superiore dell'apparecchio d'illuminazione.

- ▶ Controllare il numero di modello dell'apparecchio d'illuminazione.
- ▶ Determinare in base alla tabella seguente il modello dell'apparecchio, vedi Tab. 1.

Esempio: il numero di modello **IPP 7000/840/D** sta per il modello d'apparecchio d'illuminazione seguente:

IP	P	7000	840	D
IDOO.pendant	Tipo di adattamento P: pendolo	Flusso luminoso: ca. 7000 lm	Codice cromatico: Ra 80, 4000 K	Dimmerabile

Tipo	Tipo di adattamento	Flusso luminoso	Codice cromatico	Versione
IP IDOO.pendant	P Pendolo	ca. 7000 lm	840 Indice di resa cromatica Ra 80, temperatura del colore 4000 K VTL Luce biodinamica	D Dimmerabile

Tab. 1: Panoramica modelli.

2.2 Apparecchi singoli e apparecchio concatenabile

L'apparecchio è disponibile in diverse tipologie:

- Apparecchio singolo

Un apparecchio singolo può essere installato e utilizzato singolarmente e dispone di un cavo di allacciamento. Esso non dispone di alcun elemento di collegamento.

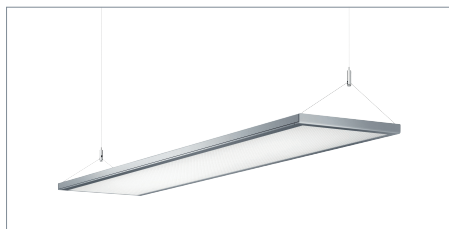


Fig. 1: Apparecchio singolo

- Apparecchio concatenabile

Un apparecchio d'illuminazione concatenabile viene utilizzato per la creazione di sistemi di apparecchi di lunghezza diversa. Un apparecchio concatenabile è composto o da un apparecchio iniziale e uno finale o da un apparecchio iniziale, da diversi apparecchi centrali e da uno finale.

- Apparecchio iniziale

Dispone di un cavo di allacciamento e di un lato con un elemento di collegamento a un apparecchio centrale o finale.

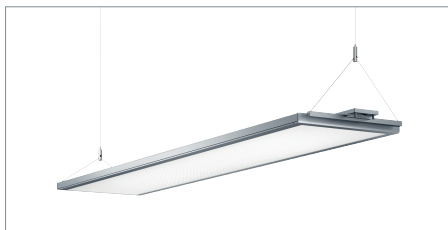


Fig. 2: Apparecchio iniziale

- Apparecchio centrale

Dispone di un lato con un elemento di collegamento a un apparecchio centrale o finale. Un apparecchio centrale non dispone di alcun cavo di allacciamento.

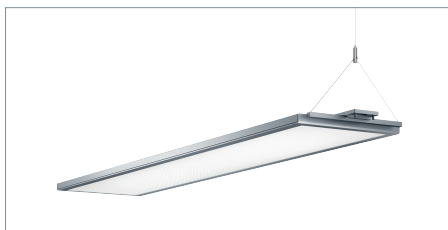


Fig. 3: Apparecchio centrale

- Apparecchio finale

Un apparecchio finale non dispone di alcun cavo di allacciamento o elemento di collegamento.

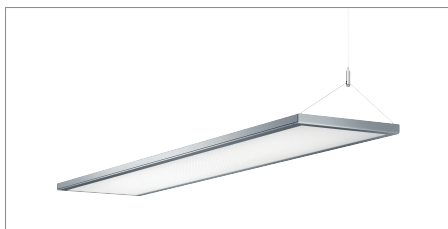


Fig. 4: Apparecchio finale

3. Installazione

⚠ ATTENZIONE

La caduta dell'apparecchio d'illuminazione può causare lesioni.

In caso di montaggio inappropriato l'apparecchio d'illuminazione o parti dello stesso possono cadere causando danni materiali e lesioni personali.

- ▶ L'installazione deve essere eseguita solo da un elettricista professionista.
- ▶ Il montaggio deve essere eseguito solo su un soffitto idoneo allo scopo.
- ▶ Utilizzare solo viti e tasselli idonei.
- ▶ Utilizzare solo gli elementi di fissaggio forniti in dotazione o altri elementi di fissaggio idonei, disponibili presso il costruttore.
- ▶ Montare tutti gli elementi di sicurezza.

3.1 Panoramica

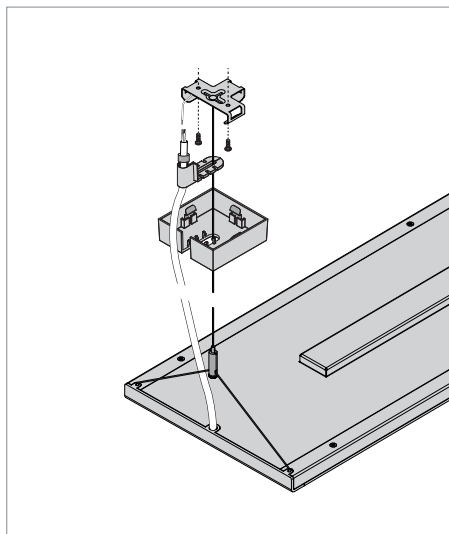
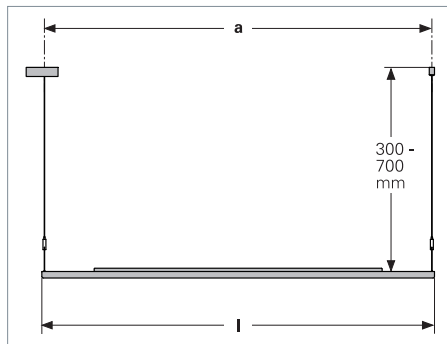


Fig. 5: Panoramica (lato di collegamento).

3.2 Dimensioni



N.	Apparecchio	Dimensioni
	Apparecchio singolo	1184 mm
	Apparecchio iniziale	1207 mm
a	Apparecchio centrale	1230 mm
	Apparecchio finale	1207 mm
l	Apparecchio singolo, iniziale, centrale, finale	1200 mm

Tab. 2: Dimensioni.

3.3 Montaggio di un apparecchio singolo o di un apparecchio iniziale

Nel presente capitolo viene descritto come montare un apparecchio singolo o un apparecchio iniziale di un apparecchio concatenabile.

Montaggio della lamiera di supporto

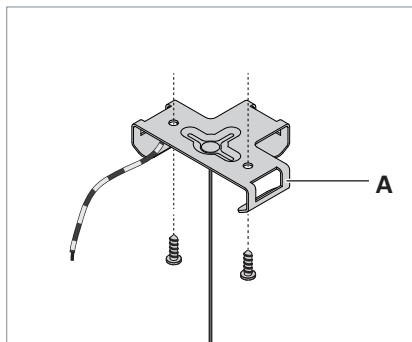


Fig. 6: Montaggio della lamiera di supporto.

- ▶ Avvitare al soffitto la lamiera di supporto **A** sul lato di collegamento dell'apparecchio d'illuminazione, utilizzando viti adatte, vedi Fig. 1.

Montaggio dell'elemento di fissaggio al soffitto

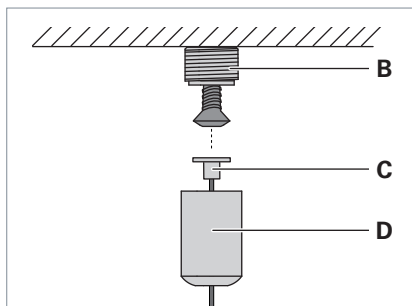


Fig. 7: Montaggio dell'elemento di fissaggio al soffitto.

- ▶ Avvitare al soffitto la filettatura **B** alla distanza **a** dalla lamiera di supporto montata in precedenza e utilizzando una vite adatta, vedi Tab. 2 e Fig. 7.

- ▶ Far passare il secondo cavo metallico **C** attraverso il manicotto **D**.
- ▶ Avvitare il manicotto sulla filettatura.

Montaggio del fermacavo

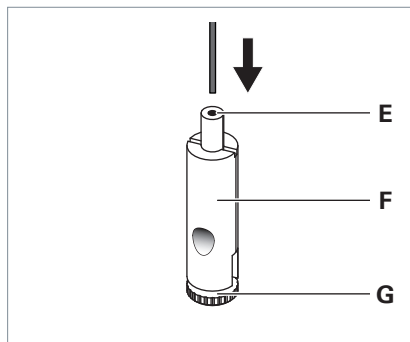


Fig. 8: Montaggio del fermacavo.

- ▶ Far passare il cavo metallico attraverso la bussola di guida **E** del fermacavo **F**, vedi Fig. 8.
- ▶ Spingere la bussola di guida verso il basso e regolare il cavo metallico alla lunghezza desiderata.
- ▶ Per fissare il cavo metallico, rilasciare la bussola di guida.
- ▶ Svitare la vite **G** dal fermacavo.

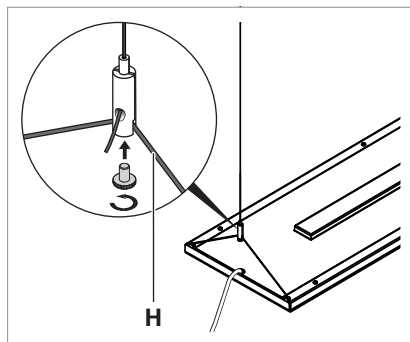


Fig. 9: Fissaggio dell'apparecchio singolo o dell'apparecchio iniziale al fermacavo.

- ▶ Portare il cavo metallico **H** dell'apparecchio nel fermacavo, vedi Fig. 9.
- ▶ Stringere la vite nel fermacavo.

- ▶ Montare il secondo fermacavo.

3.4 Montaggio di un apparecchio centrale o di un apparecchio finale

Nel presente capitolo viene descritto come montare un apparecchio centrale o un apparecchio finale di un apparecchio concatenabile.

Requisito: è stato montato un apparecchio iniziale.

Montaggio dell'elemento di fissaggio al soffitto

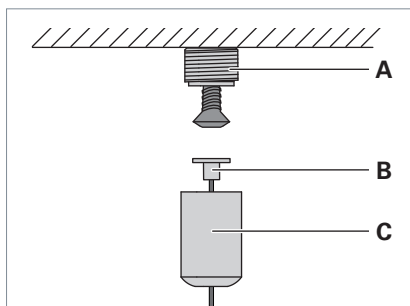


Fig. 10: Montaggio dell'elemento di fissaggio al soffitto.

- ▶ Avvitare al soffitto la filettatura **A** alla distanza **a** dall'elemento di fissaggio montato in precedenza e utilizzando una vite idonea, vedi Tab. 2 e Fig. 10.
- ▶ Fra passare il cavo metallico **B** attraverso il manicotto **C**.
- ▶ Avvitare il manicotto sulla filettatura.

Montaggio del fermacavo

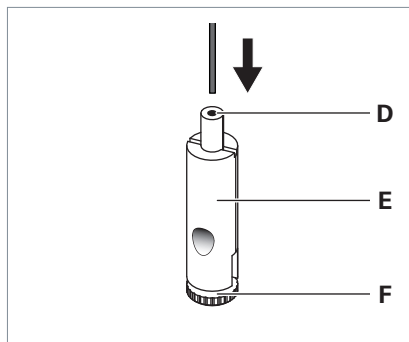


Fig. 11: Montaggio del fermacavo.

- ▶ Far passare il cavo metallico attraverso la bussola di guida **D** del fermacavo **E**, vedi Fig. 11.
- ▶ Spingere la bussola di guida verso il basso e regolare il cavo metallico alla lunghezza desiderata.
- ▶ Per fissare il cavo metallico, rilasciare la bussola di guida.
- ▶ Svitare la vite **F** dal fermacavo.

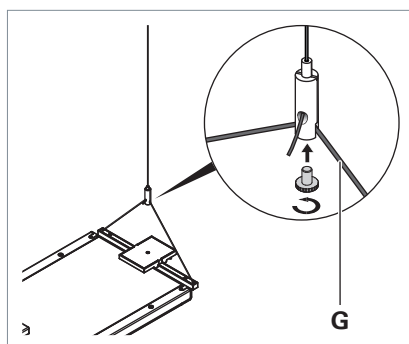


Fig. 12: Fissaggio dell'apparecchio centrale o finale al fermacavo.

- ▶ Portare il cavo metallico **G** dell'apparecchio nel fermacavo, vedi Fig. 12.
- ▶ Stringere la vite nel fermacavo.

Concatenazione di apparecchi

AVVISO

Danni materiali dovuti al superamento della corrente assorbita totale consentita.

Danneggiamento o distruzione dell'apparecchio d'illuminazione.

- Non concatenare insieme più di sei apparecchi.

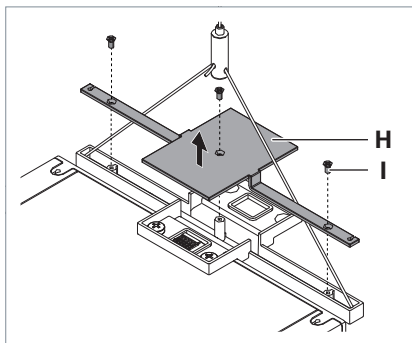


Fig. 13: Rimozione della copertura.

- Sull'ultimo apparecchio montato, svitare sull'elemento di collegamento le tre viti I dalla copertura H, vedi Fig. 13.
- Rimuovere la copertura.

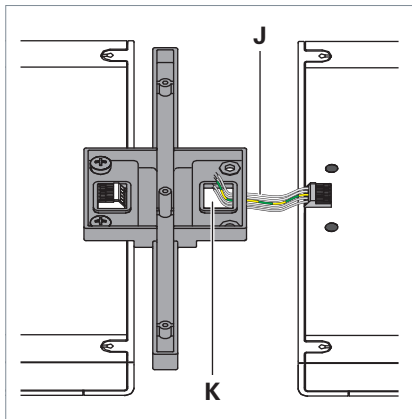


Fig. 14: Posa dei cavi.

- Far passare dal basso il cavo J dell'apparecchio concatenato attraverso la fessura K sull'elemento di collegamento dell'ultimo apparecchio montato, vedi Fig. 14.

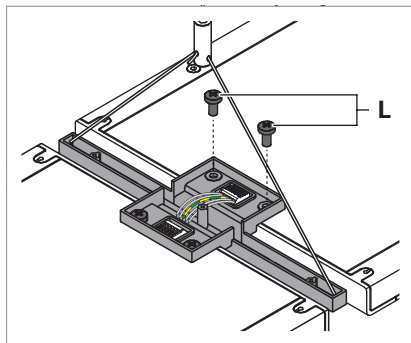


Fig. 15: Collegamento degli apparecchi.

- Collegare l'elemento di collegamento dell'apparecchio già montato all'apparecchio da concatenare utilizzando le viti fornite in dotazione L, vedi Fig. 15.
- Collegare il cavo al morsetto a 5 poli dell'apparecchio già montato.
- Collocare la copertura sull'elemento di collegamento.
- Fissare la copertura sull'elemento di collegamento utilizzando le tre viti.
- Se necessario, montare un ulteriore apparecchio centrale o un apparecchio finale.

4. Collegamento

⚠️ AVVERTENZA

Pericolo di folgorazione dovuto a componenti sotto tensione.

Se il collegamento è difettoso, la custodia dell'apparecchio d'illuminazione o i cavi metallici possono essere sotto tensione e comportare gravi lesioni.

- ▶ Far collegare l'apparecchio d'illuminazione solo da un elettricista professionista.
- ▶ Collegare l'apparecchio d'illuminazione a una rete di alimentazione dotata di connettore di terra.
- ▶ Collegare il cavo di messa a terra montato sulla lamiera di supporto al morsetto del conduttore di terra.

AVVISO

Danni materiali dovuti a tensione di collegamento errata.

Danneggiamento o distruzione dell'apparecchio d'illuminazione.

- ▶ Assicurarsi che la tensione di rete corrisponda alla tensione nominale e alla frequenza indicate sulla targhetta.

NOTA: non utilizzare un dimmer a controllo di fase. L'apparecchio d'illuminazione è dimmerabile tramite TouchDIM o DALI.

4.1 Collegamento dell'apparecchio d'illuminazione

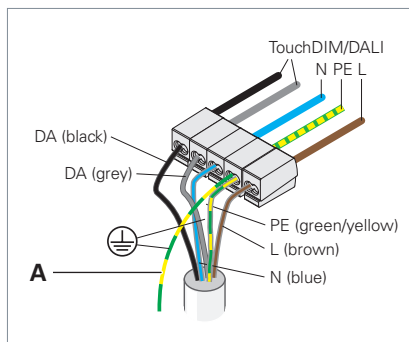


Fig. 16: Collegamento dell'apparecchio d'illuminazione.

- ▶ Collegare il cavo di messa a terra **A** sul lato di collegamento dell'apparecchio d'illuminazione al morsetto del conduttore di terra, vedi Fig. 16.
- ▶ Collegare i morsetti con la rete elettrica e i cavi per il pulsante o il bus DALI. Osservare gli schemi di collegamento, vedi capitolo 14 "Schemi elettrici", pagina 56.

4.2 Montaggio del rosone

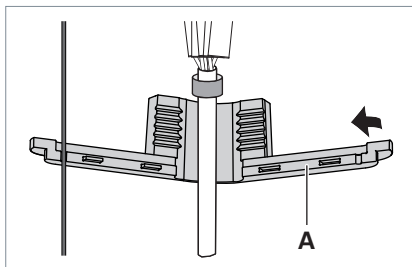


Fig. 17: Posizionamento del condotto per cavi.

- ▶ Collocare il condotto per cavi **A** intorno al cavo di allacciamento e al cavo metallico, vedi Fig. 17.
- ▶ Chiudere il condotto per cavi.

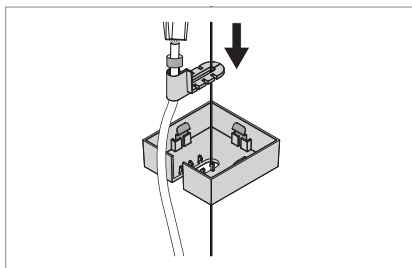


Fig. 18: Inserimento del condotto per cavi.

- ▶ Inserire il condotto per cavi nel rosone, vedi Fig. 18.
- ▶ Spingere il rosone lungo il cavo metallico e il cavo di allacciamento verso l'alto.
- ▶ Sistemare il cavo di allacciamento e i morsetti nel rosone.
- ▶ Fissare il baldacchino sulla lamiera di supporto.

5. Allineamento dell'apparecchio d'illuminazione.

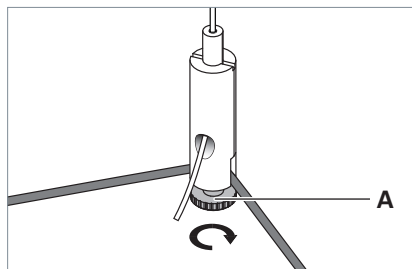


Fig. 19: Allineamento dell'apparecchio.

- ▶ Per allineare l'apparecchio d'illuminazione, allentare la vite **A** sul fermacavo, vedi Fig. 19.
- ▶ Allineare la testa dell'apparecchio d'illuminazione in modo tale che sia sospesa in posizione orizzontale in tutte le direzioni.
- ▶ Stringere di nuovo le viti.

6. Funzioni dell'apparecchio d'illuminazione

6.1 Funzioni di comando

Commutabile

Questa funzione permette di accendere e spegnere l'apparecchio d'illuminazione. La luce diretta e indiretta dell'apparecchio possono essere attivate e disattivate soltanto insieme.

Dimmerabile

Questa funzione permette di regolare la luminosità dell'apparecchio d'illuminazione. La luce diretta e indiretta dell'apparecchio possono essere dimmerate soltanto insieme.

6.2 PULSE VTL

Gli apparecchi con il numero di modello IPP xxxx/VTL/D sono adatti per l'utilizzo di PULSE VTL. I numeri di modello si trovano sul lato superiore dell'apparecchio.

Per poter utilizzare PULSE VTL, è necessaria l'unità di controllo esterna PULSE NET. PULSE NET è disponibile come accessorio. Per altre informazioni si può consultare il nostro sito Internet www.waldmann.com.

PULSE VTL è un sistema di gestione della luminosità che lavora in modo autonomo. Attraverso PULSE VTL viene simulato il normale andamento della luce diurna con temperatura del colore e intensità d'illuminazione adeguati. Questo influenza positivamente la produzione di ormoni e favorisce il ciclo biologico in modo naturale.

Se desiderate avere maggiori informazioni riguardo PULSE VTL, basta semplicemente scannerizzare questo codice QR o visitare il nostro sito web: www.waldmann.com



7. Comando

7.1 Comando con pulsanti esterni

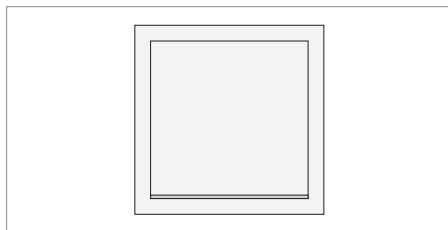


Fig. 20: Pulsante (esempio).

Accensione e spegnimento

- ▶ Premere il pulsante brevemente.

Dimmerazione

- ▶ Premere il pulsante e tenerlo premuto. Dopo circa un secondo cambia la luminosità dell'apparecchio d'illuminazione.
- ▶ Per cambiare la direzione di dimmerazione, premere di nuovo il pulsante e tenerlo premuto.

Salvataggio del valore di dimmerazione

Requisito: l'apparecchio d'illuminazione è acceso.

- ▶ Premere il pulsante velocemente per due volte consecutive.

La luminosità impostata viene salvata.

Alla successiva accensione, l'apparecchio d'illuminazione viene regolato automaticamente sulla luminosità dell'ultimo spegnimento.

Cancellazione del valore di dimmerazione

Requisito: l'apparecchio d'illuminazione è spento.

- ▶ Premere il pulsante velocemente per due volte consecutive.

Il valore di dimmerazione viene cancellato.

Alla successiva accensione, l'apparecchio d'illuminazione viene regolato automaticamente sulla luminosità dell'ultimo spegnimento.

Sincronizzazione dell'apparecchio d'illuminazione

Con questa funzione è possibile sincronizzare più apparecchi d'illuminazione che commutano o dimmerano in modo diverso, comandati con un pulsante, in maniera tale che essi commutino e dimmerino in modo sincrono.

- ▶ Premere il pulsante e tenerlo premuto.
Gli apparecchi d'illuminazione si accendono.

- ▶ Premere il pulsante.
Gli apparecchi d'illuminazione si spengono.

- ▶ Premere il pulsante e tenerlo premuto.
Gli apparecchi d'illuminazione si accendono con un valore di dimmerazione minimo e dimmerano verso l'alto.

Gli apparecchi commutano e dimmerano di nuovo in modo sincrono.

7.2 Comando mediante bus DALI

NOTA: per il comando degli apparecchi d'illuminazione mediante bus DALI fare riferimento alla documentazione del sistema corrispondente.

8. Cosa fare se...

Problema	Possibili cause	Risoluzione
L'apparecchio d'illuminazione non emette luce.	L'apparecchio d'illuminazione non è collegato in modo corretto.	► Controllare gli attacchi, vedi capitolo 4.1 "Collegamento dell'apparecchio d'illuminazione", pagina 49.
	Il modulo LED è guasto.	► Prendere contatto con il nostro team di assistenza.
L'apparecchio d'illuminazione non reagisce alle immissioni.	Il software non funziona correttamente.	► Scollegare il fusibile per qualche secondo.
		► Se l'apparecchio d'illuminazione non reagisce dopo essere ricollegato alla rete, prendere contatto con il nostro team di assistenza.
Più apparecchi d'illuminazione si accendono o dimmerano in modo diverso.	Gli apparecchi d'illuminazione non sono sincronizzati.	► Sincronizzare gli apparecchi d'illuminazione, vedi paragrafo "Sincronizzazione dell'apparecchio d'illuminazione", pagina 52.
Il cavo di allacciamento è danneggiato.	Effetto meccanico sul cavo di allacciamento.	► Scollegare immediatamente dall'alimentazione elettrica il cavo di allacciamento danneggiato e farlo sostituire dal costruttore o da un elettricista professionista.

Nel caso in cui si desideri prendere contatto con il nostro servizio di assistenza, il nostro team di assistenza è reperibile ai seguenti recapiti:

Linea telefonica dedicata di assistenza: +49 (0) 77 20 / 6 01 - 170

E-mail di assistenza: service@waldmann.com

Tab. 3: Cosa fare se...

9. Sostituzione della lampada

AVVERTENZA

Alta tensione, pericolo di morte!

- ▶ Scollegare l'apparecchio d'illuminazione dall'alimentazione elettrica.
- ▶ Far sostituire la lampada solo dal costruttore, da un tecnico di assistenza incaricato dal costruttore o da persona qualificata in maniera analoga.

NOTA: se una lampada dovesse essere guasta, prendere contatto con il nostro team di assistenza:

Linea telefonica dedicata di assistenza: +49 (0) 77 20 / 6 01 - 170

E-mail di assistenza: service@waldmann.com

10. Pulizia

AVVERTENZA

Alta tensione, pericolo di morte!

- ▶ Scollegare l'apparecchio d'illuminazione dall'alimentazione elettrica.
- ▶ **Non** pulire con un panno umido.

AVVISO

Danni materiali dovuti a detergenti errati.

Danneggiamento dell'apparecchio.

- ▶ Rispettare la compatibilità dei detergenti con la superficie.
- ▶ Pulire l'apparecchio d'illuminazione con un panno e un detergente non aggressivo.

11. Riparazione

AVVERTENZA

Alta tensione, pericolo di morte!

- ▶ Scollegare l'apparecchio d'illuminazione dall'alimentazione elettrica.
- ▶ Far eseguire le riparazioni solo dal costruttore, da un tecnico di assistenza incaricato dal costruttore o da persona qualificata in maniera analoga.

AVVISO

Danni materiali dovuti a lavori di riparazione eseguiti scorrettamente.

Danneggiamento o distruzione dell'apparecchio d'illuminazione.

- ▶ Utilizzare esclusivamente le parti di ricambio autorizzate dal costruttore.

NOTA: se un apparecchio dovesse guastarsi, prendere contatto con il nostro team di assistenza:

Linea telefonica dedicata di assistenza: +49 (0) 77 20 / 6 01 - 170

E-mail di assistenza: service@waldmann.com

12. Smaltimento



L'apparecchio d'illuminazione è soggetto alla direttiva europea WEEE (RAEE).

- ▶ Non smaltire l'apparecchio d'illuminazione insieme ai rifiuti domestici, ma conferirlo ai punti di smaltimento autorizzati. Lo smaltimento regolare serve per evitare pericoli per l'uomo e l'ambiente.

13. Dati tecnici

NOTA: valgono le informazioni riportate sulla targhetta dell'apparecchio d'illuminazione che si trova in alto sull'apparecchio d'illuminazione.

13.1 Dimensioni

Descrizione	Valore
Dimensioni apparecchio	1200 x 250 x 30 mm
Distanza di sospensione app. singolo	1184 mm
Distanza di sospensione app. concatenabile	Apparecchio iniziale: 1207 mm
	Apparecchio centrale: 1230 mm
	Apparecchio finale: 1207 mm
Altezza di sospensione	300 – 700 mm

Tab. 4: Dimensioni.

13.2 Valori elettrici

Descrizione	Valore
Gamma di tensione	220-240 V AC
Gamma di frequenza	50/60 Hz
Potenza assorbita	La potenza assorbita è indicata sulla targhetta dell'apparecchio d'illuminazione.
Corrente d'inserzione (per apparecchio)	IPP 7000/840/D: 25 A
	IPP 7000/VTL/D: 50 A
	t = 280 µs
Alimentatore	Integrato nel corpo dell'apparecchio d'illuminazione

Tab. 5: Valori elettrici.

13.3 Peso

Descrizione	Valore
Apparecchio	circa 7,5 kg

Tab. 6: Dimensioni.

13.4 Classificazione

Descrizione	Valore
Classe di protezione	I
Grado di protezione	IP 20
Modo operativo	funzionamento continuo
Controllo tecnico della sicurezza	EN 60598-1

Tab. 7: Classificazione

13.5 Simboli

Simbolo	Descrizione
	Attenzione, tensione elettrica pericolosa! Pericolo di folgorazione
	Classe di protezione I Funzionamento con conduttore di terra collegato
	Marcatura di conformità CE
	Soltanto per l'utilizzo in ambienti interni.
	Omologazione ENEC
	Smaltimento secondo la direttiva europea WEEE (RAEE).

Tab. 8: Simboli.

14. Schemi elettrici

14.1 Schema elettrico per il comando mediante pulsanti esterni (Touch-DIM)

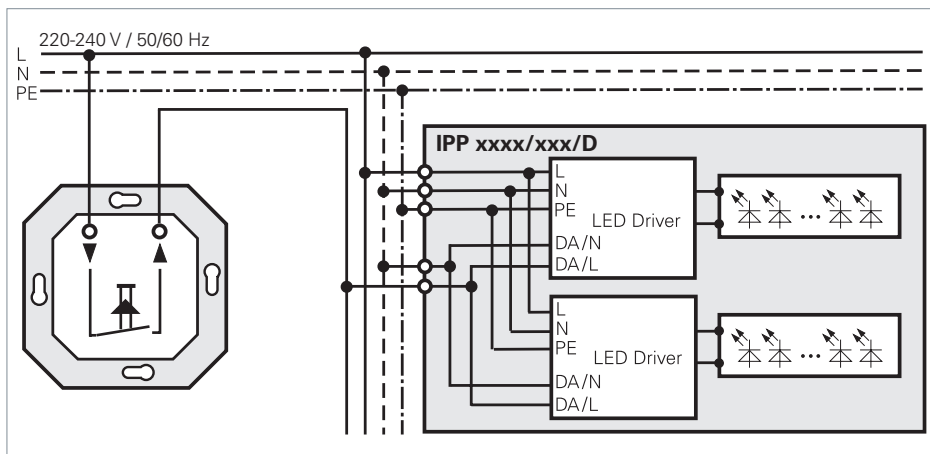


Fig. 21: Schema elettrico per il comando con pulsanti esterni (TouchDIM), collegamento a un pulsante per un comando sincronizzato della luce diretta e della luce indiretta dell'apparecchio d'illuminazione.

14.2 Schema elettrico per il comando mediante bus DALI

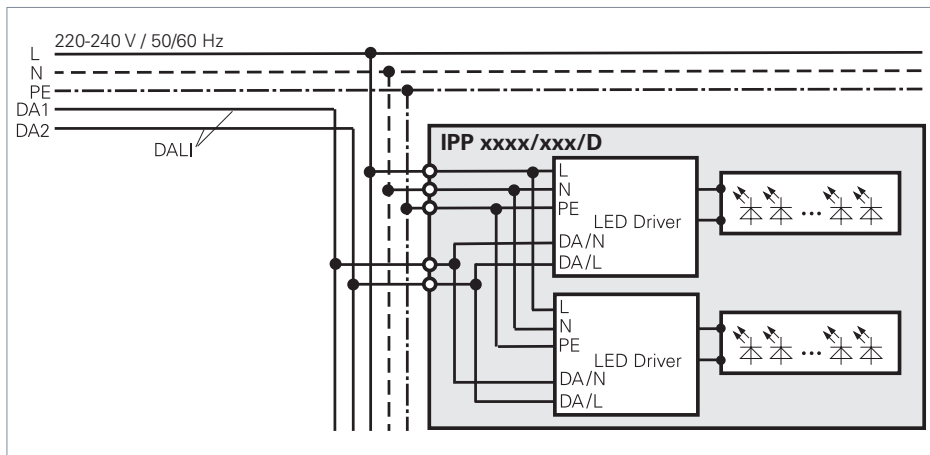


Fig. 22: Schema elettrico per il comando mediante bus DALI.

15. Colori dei cavi

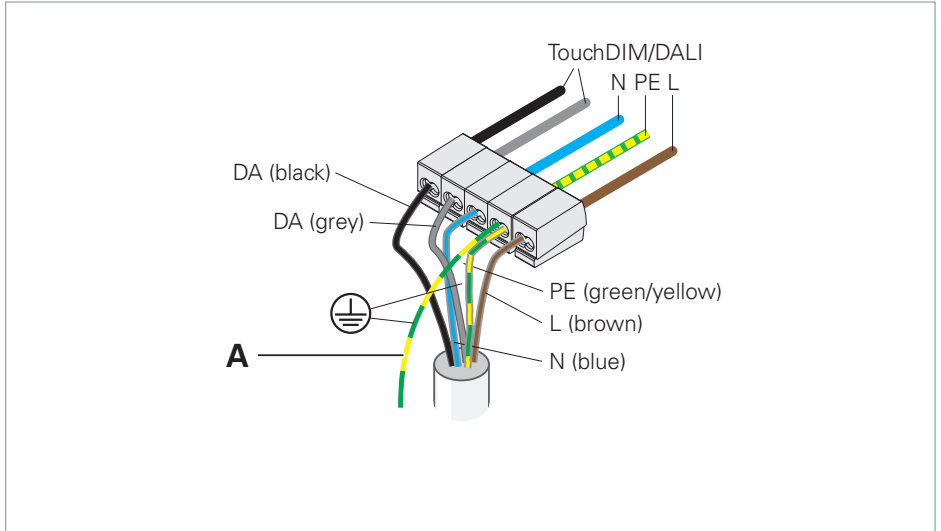


Fig. 23: Colori dei cavi.

Table des matières

1.	Pour votre sécurité.....	41
1.1	Utilisation conforme à l'emploi prévu	41
1.2	Consignes de sécurité	41
1.3	Niveaux d'avertissement.....	42
2.	Aperçu des modèles	43
2.1	Modèles de luminaire	43
2.2	Luminaires individuels et luminaire avec câblage passant	43
3.	Installer le luminaire	45
3.1	Vue d'ensemble	45
3.2	Dimensions	45
3.3	Monter le luminaire individuel ou de départ.....	46
3.4	Monter le luminaire intermédiaire ou de fin.....	47
4.	Raccordement	49
4.1	Raccorder le luminaire	49
4.2	Monter le pavillon	50
5.	Aligner le luminaire.....	50
6.	Fonctions du luminaire.....	51
6.1	Fonctions de commande.....	51
6.2	PULSE VTL.....	51
7.	Utilisation	51
7.1	Utilisation avec des boutons externes	51
7.2	Commande par bus DALI.....	52
8.	Que faire si... ?.....	53
9.	Remplacer les lampes	54
10.	Nettoyage	54
11.	Réparation	54
12.	Élimination	54
13.	Données techniques	55
13.1	Dimensions	55
13.2	Valeurs électriques.....	55
13.3	Poids	55
13.4	Classification.....	55
13.5	Pictogrammes.....	55
14.	Schémas de connexions.....	56
14.1	Schéma de connexion pour la commande par bouton externe (TouchDIM).....	56
14.2	Schéma de connexion pour la commande par bus DALI	56
15.	Couleur des câbles	57

1. Pour votre sécurité

La lampe a été conçue selon l'état de la technique, fabriquée avec la plus grande minutie à partir de matériaux d'excellente qualité et contrôlée.

Toutefois, des dommages physiques et matériels peuvent survenir lors de son utilisation.



- ▶ Veuillez lire toutes les instructions et informations jointes.
- ▶ Observez les avertissements énoncés dans les documents et se trouvant sur l'appareil.
- ▶ N'utilisez l'appareil que dans un parfait état technique, en tenant compte de la sécurité et des dangers.
- ▶ Ce document doit toujours être disponible à proximité de l'appareil.

1.1 Utilisation conforme à l'emploi prévu

Le luminaire est destiné au montage au plafond à l'intérieur de locaux et à l'éclairage de locaux et de zones de travail.

1.2 Consignes de sécurité

Risque d'explosion

L'utilisation du luminaire dans des locaux présentant des risques d'explosion peut déclencher des explosions et entraîner la mort ou des blessures graves.

- ▶ **Ne pas** utiliser ce luminaire dans des locaux présentant des risques d'explosion.

Danger lié au courant

Si le raccordement n'a pas été effectué correctement, il est possible que le boîtier du luminaire soit sous tension électrique, et que des blessures graves en résultent.

- ▶ Les travaux sur le luminaire comme l'installation, la réparation et le démontage doivent impérativement être effectués par un électricien qualifié.
- ▶ Raccorder le luminaire à un réseau d'alimentation au moyen d'un conducteur de protection.

L'utilisation inappropriée du luminaire et le travail incorrect sur celui-ci peuvent entraîner des blessures et des dommages matériels.

- ▶ Comparer la tension du secteur avec la tension nominale et la fréquence indiquées sur la plaque signalétique et s'assurer qu'elles sont identiques.
- ▶ Si le câble de raccordement est endommagé, le déconnecter immédiatement de l'alimentation électrique et le faire remplacer par le fabricant ou un électricien qualifié.
- ▶ Avant d'effectuer des travaux sur le luminaire, il convient de le déconnecter de l'alimentation électrique.

Montage sûr

En cas de montage incorrect, le luminaire peut tomber, ce qui peut entraîner des dommages physiques et matériels.

- ▶ Montez le luminaire uniquement avec des éléments de fixation appropriés sur un plafond approprié.

Danger lié à des pièces de rechange non appropriées

Des pièces de rechange non appropriées peuvent causer des blessures et des dommages matériels.

- ▶ Seul l'emploi de pièces de rechange agréées par le fabricant est autorisé.

Risque de corrosion

L'utilisation de la lampe dans des locaux humides peut causer des dommages matériels.

- Utiliser le luminaire exclusivement dans des locaux secs.

1.3 Niveaux d'avertissement

DANGER

Avertissement relatif à des dangers entraînant **immédiatement la mort ou des blessures graves** en cas de non-application des mesures indiquées.

AVERTISSEMENT

Avertissement relatif à des dangers pouvant entraîner **la mort ou des blessures graves** en cas de non-application des mesures indiquées.

ATTENTION

Avertissement relatif à des dangers pouvant entraîner des **blessures** en cas de non-application des mesures indiquées.

AVIS

Avertissement relatif à des dangers pouvant entraîner des **dommages matériels** en cas de non-application des mesures indiquées.

2. Aperçu des modèles

2.1 Modèles de luminaire

Pour pouvoir monter et utiliser le luminaire de manière optimale, vous devez identifier le modèle du luminaire. Pour cela, vous avez besoin du numéro de modèle du luminaire.

REMARQUE : Vous trouverez le numéro du modèle sur la partie supérieure du luminaire.

- ▶ Vérifiez le numéro de modèle du luminaire.
- ▶ Déterminez le modèle de luminaire à l'aide du tableau suivant, voir Tab. 1.

Exemple : Le numéro de modèle **IPP 7000/840/D** correspond au modèle de luminaire suivant :

IP	P	7000	840	D
IDOO.pendant	Type d'adaptation P : suspension	Flux lumineux : env. 7000 lm	Code couleur : Ra 80, 4000 K	À variateur de lumière

Type	Type d'adaptation	Flux lumineux	Code couleur	Version
IP IDOO.pendant	P Suspension	env. 7000 lm	840 Indice du rendu des couleurs Ra 80, température de couleur 4000 K VTL Éclairage biodynamique	D À variateur de lumière

Tab. 1: Aperçu des modèles.

2.2 Luminaires individuels et luminaire avec câblage passant

Le luminaire est disponible dans diverses versions :

- Luminaire individuel

Un luminaire individuel peut être installé et utilisé individuellement ; il est doté d'un câble de raccordement. Un luminaire individuel ne dispose pas d'un élément de liaison.

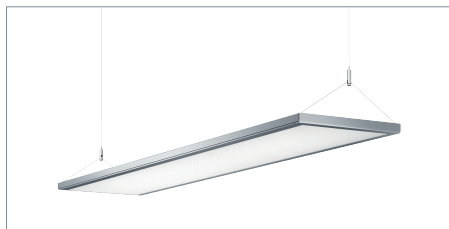


Fig. 1: Luminaire individuel

- Luminaire avec câblage passant

Le luminaire avec câblage passant sert à créer des systèmes de luminaires de longueurs différentes. Un luminaire avec câblage passant est composé ou d'un luminaire de départ et d'un luminaire de fin ou d'un luminaire de départ, de plusieurs luminaires intermédiaires et d'un luminaire de fin.

- Luminaire de départ

Doté d'un câble de raccordement et d'un côté avec un élément de liaison pour le raccorder à un luminaire intermédiaire ou de fin.

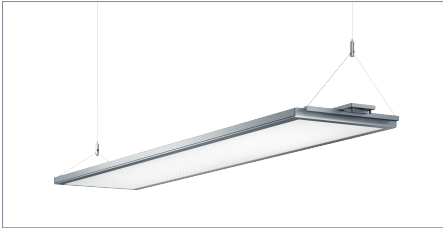


Fig. 2: Luminaire de départ

- Luminaire intermédiaire

Doté d'un côté avec un élément de liaison pour le raccorder à des luminaires intermédiaires ou de fin. Les luminaires intermédiaires n'ont pas de câble de raccordement.

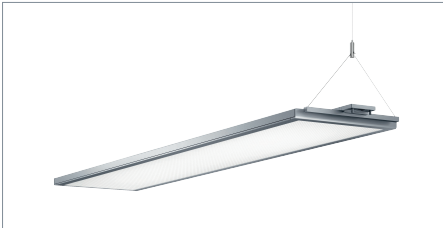


Fig. 3: Luminaire intermédiaire

- Luminaire de fin

Le luminaire de fin n'a pas de câble de raccordement et pas d'élément de liaison.

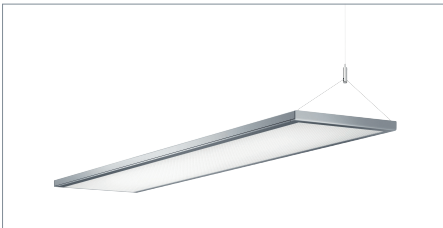


Fig. 4: Luminaire de fin

3. Installer le luminaire

ATTENTION

Risque de blessures en cas de chute du luminaire.

En cas de montage incorrect, le luminaire ou des parties de celui-ci peuvent tomber, ce qui peut causer des dommages physiques et matériels.

- ▶ L'installation doit être réalisée exclusivement par un électricien qualifié.
- ▶ Montage seulement sur un plafond qui est approprié à cet effet.
- ▶ Utiliser uniquement des vis et des chevilles appropriées.
- ▶ N'utiliser que les éléments de fixation joints au luminaire ou d'autres éléments de fixation appropriés disponibles auprès du fabricant.
- ▶ Monter tous les fusibles.

3.1 Vue d'ensemble

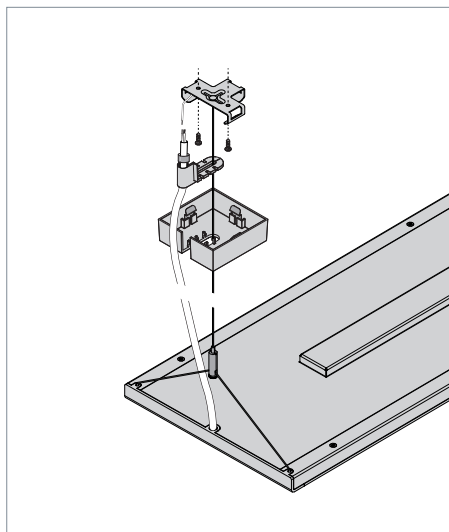
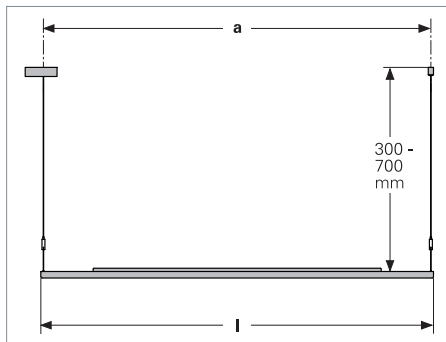


Fig. 5: Vue d'ensemble (côté raccordement).

3.2 Dimensions



N°	Luminaire	Dimensions
	Luminaire individuel	1184 mm
a	Luminaire de départ	1207 mm
	Luminaire intermédiaire	1230 mm
	Luminaire de fin	1207 mm
l	Luminaire individuel, luminaire de départ, luminaire intermédiaire, luminaire de fin	1200 mm

Tab. 2: Dimensions.

3.3 Monter le luminaire individuel ou de départ

Dans ce chapitre, vous découvrirez comment monter un luminaire individuel ou un luminaire de départ du luminaire avec câblage passant.

Monter la tôle de support

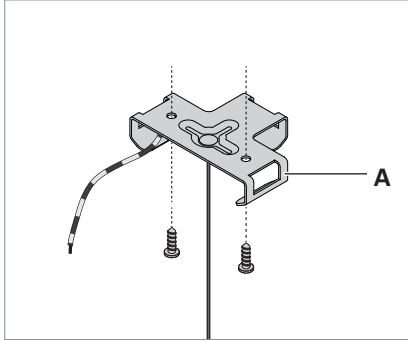


Fig. 6: Monter la tôle de support.

- ▶ Vissez au plafond à l'aide de vis appropriées la tôle de support **A** située sur le côté raccordement du luminaire, voir Fig. 1.

Monter la fixation pour plafond

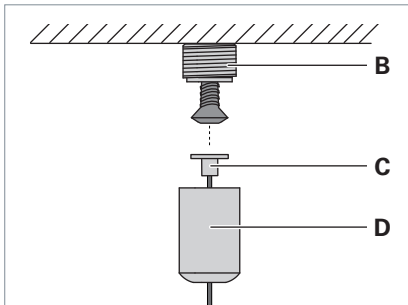


Fig. 7: Monter la fixation pour plafond.

- ▶ Vissez au plafond un filetage **B** à la distance **a** par rapport à la tôle de support montée auparavant en utilisant une vis appropriée, voir Tab. 2 et Fig. 7.
- ▶ Faites passer le deuxième câble métallique **C** à travers la douille **D**.
- ▶ Vissez la douille sur le filetage.

Monter l'attache de câble

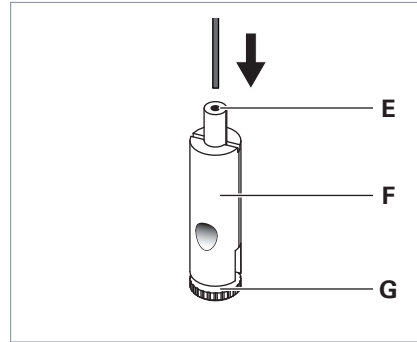


Fig. 8: Monter l'attache de câble.

- ▶ Faites passer le câble métallique à travers la douille de guidage **E** de l'attache de câble **F**, voir Fig. 8.
- ▶ Poussez la douille de guidage vers le bas et réglez le câble métallique à la longueur requise.
- ▶ Pour fixer le câble métallique, relâchez la douille de guidage.
- ▶ Dévissez la vis **G** hors de l'attache de câble.

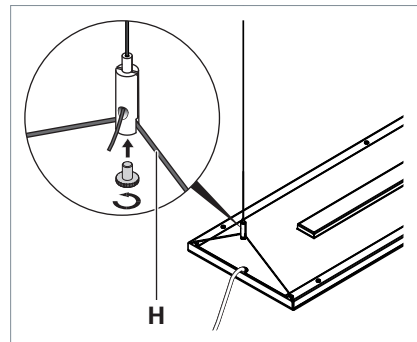


Fig. 9: Fixer le luminaire individuel ou de départ à l'attache de câble.

- ▶ Insérez le câble métallique **H** du luminaire dans l'attache de câble, voir Fig. 9.
- ▶ Serrez la vis dans l'attache de câble.
- ▶ Montez la deuxième attache de câble.

3.4 Monter le luminaire intermédiaire ou de fin

Dans ce chapitre, vous découvrirez comment monter un luminaire intermédiaire ou un luminaire de fin du luminaire avec câblage passant.

Condition : un luminaire de départ est monté.

Monter la fixation pour plafond

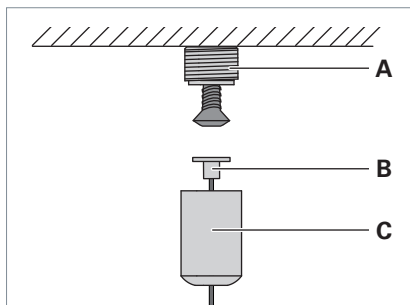


Fig. 10: Monter la fixation pour plafond.

- ▶ Vissez au plafond le filetage **A** à la distance **a** par rapport à la fixation pour plafond montée auparavant en utilisant une vis appropriée, voir Tab. 2 et Fig. 10.
- ▶ Faites passer le câble métallique **E** à travers la douille **C**.
- ▶ Vissez la douille sur le filetage.

Monter l'attache de câble

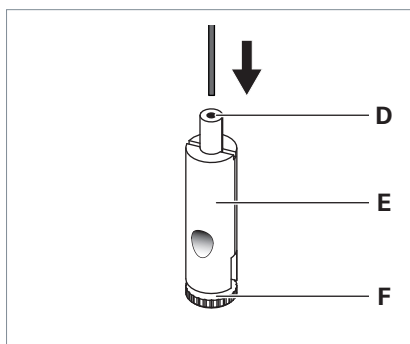


Fig. 11: Monter l'attache de câble.

- ▶ Faites passer le câble métallique à travers la douille de guidage **D** de l'attache de câble **E**, voir Fig. 11.
- ▶ Poussez la douille de guidage vers le bas et réglez le câble métallique à la longueur requise.
- ▶ Pour fixer le câble métallique, relâchez la douille de guidage.
- ▶ Dévissez la vis **F** hors de l'attache de câble.

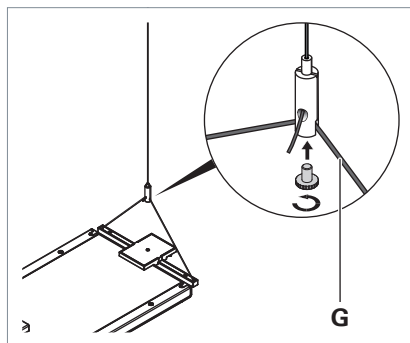


Fig. 12: Fixer le luminaire intermédiaire ou de fin à l'attache de câble.

- ▶ Insérez le câble métallique **G** du luminaire dans l'attache de câble, voir Fig. 12.
- ▶ Serrez la vis dans l'attache de câble.

Relier en chaîne des luminaires

AVIS

Dégâts matériels dus au dépassement de la consommation totale en courant admissible.

Détérioration ou destruction du luminaire.

- ▶ Ne pas relier en chaîne plus de six luminaires.

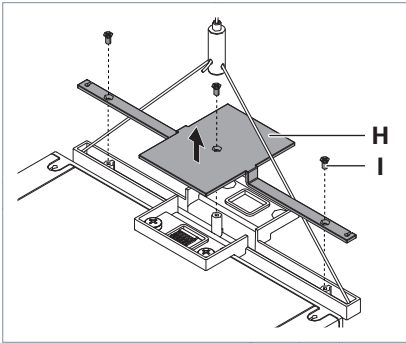


Fig. 13: Retirer le recouvrement.

- ▶ Sur le dernier luminaire monté, dévissez au niveau de l'élément de liaison les trois vis I hors du recouvrement H, voir Fig. 13.
- ▶ Retirez le recouvrement.

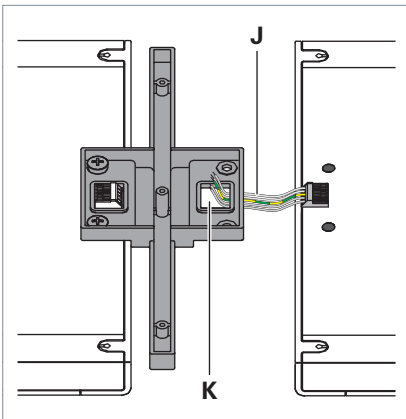


Fig. 14: Poser le câble.

- ▶ Faites passer le câble J du luminaire à relier en chaîne par le bas à travers l'évidement K sur l'élément de liaison du dernier luminaire monté, voir Fig. 14

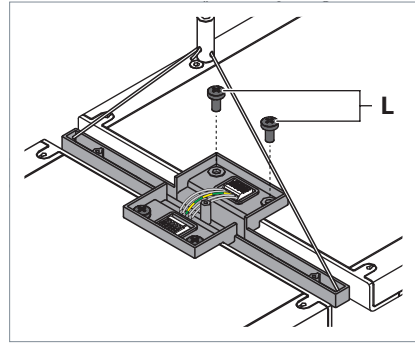


Fig. 15: Relier les luminaires.

- ▶ Reliez l'élément de liaison du luminaire déjà monté et le luminaire à relier en chaîne avec les vis livrées L, voir Fig. 15.
- ▶ Raccordez le câble à la borne à 5 pôles du luminaire déjà monté.
- ▶ Placez le recouvrement sur l'élément de liaison.
- ▶ Fixez le recouvrement sur l'élément de liaison en utilisant les trois vis.
- ▶ En cas de besoin, montez un autre luminaire intermédiaire ou un luminaire de fin.

4. Raccordement

⚠ AVERTISSEMENT

Risque de décharge électrique lié aux pièces conductrices.

Si le raccordement n'a pas été effectué correctement, il est possible que le boîtier du luminaire ou les câbles métalliques soient sous tension électrique, ce qui peut causer des blessures graves.

- ▶ Le luminaire doit impérativement être raccordé par un électricien qualifié.
- ▶ Raccorder le luminaire à un réseau d'alimentation au moyen d'un conducteur de protection.
- ▶ Raccorder le câble de mise à terre monté sur la tôle de support à la borne du conducteur de protection.

AVIS

Dommages matériels dus à une tension d'alimentation erronée.

Détérioration ou destruction du luminaire.

- ▶ Comparer la tension du secteur avec la tension nominale et la fréquence indiquées sur la plaque signalétique et s'assurer qu'elles sont identiques.

AVIS : Ne pas utiliser de variateur d'intensité par paliers. Le luminaire est doté d'un variateur de lumière TouchDIM ou DALI.

4.1 Raccorder le luminaire

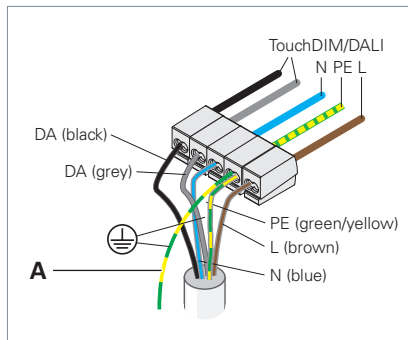


Fig. 16: Raccorder le luminaire.

- ▶ Sur le côté de raccordement du luminaire, raccordez le câble de mise à terre **A** à la borne du conducteur de protection, voir Fig. 16.
- ▶ Connectez les bornes au réseau électrique et aux conducteurs pour le bouton ou le bus DALI. Observez pour ce faire les schémas de connexions, voir chapitre 14 « Schémas de connexions », page 74.

4.2 Monter le pavillon

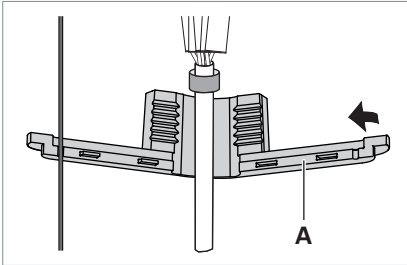


Fig. 17: Monter le guide-câble.

- ▶ Placez le guide-câble **A** autour du câble de raccordement et du câble métallique, voir Fig. 17.
- ▶ Refermez le guide-câble.

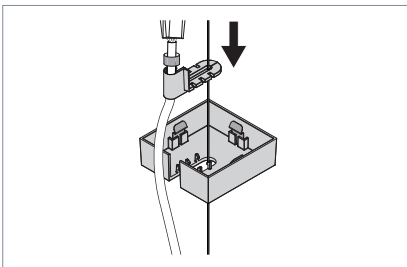


Fig. 18: Insérer le guide-câble.

- ▶ Insérez le guide-câble dans le pavillon, voir Fig. 18.
- ▶ Poussez le pavillon le long du câble métallique et le long du câble de raccordement vers le haut.
- ▶ Rangez le câble de raccordement et les bornes dans le pavillon.
- ▶ Installez le pavillon sur la tôle de support.

5. Aligner le luminaire.

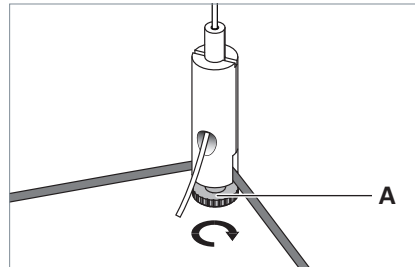


Fig. 19: Aligner le luminaire.

- ▶ Pour aligner le luminaire, dévissez la vis **A** sur l'attache de câble, voir Fig. 19.
- ▶ Orientez la tête de l'appareil d'éclairage de manière à ce qu'elle soit suspendue à l'horizontale dans toutes les directions.
- ▶ Resserrez la vis à fond.

6. Fonctions du luminaire

6.1 Fonctions de commande

Avec interrupteur

Cette fonction vous permet d'allumer et d'éteindre le luminaire. La lumière directe et la lumière indirecte du luminaire ne peuvent être allumées et éteintes qu'ensemble.

À variateur de lumière

Cette fonction vous permet de modifier la luminosité du luminaire. La lumière directe et la lumière indirecte du luminaire ne peuvent être variées qu'ensemble.

6.2 PULSE VTL

Les luminaires avec le numéro de modèle IPP xxxx/VTL/D sont préparés pour l'utilisation de PULSE VTL. Vous trouverez le numéro du modèle sur la partie supérieure du luminaire.

Pour pouvoir utiliser PULSE VTL, la commande externe PULSE NET est nécessaire. PULSE NETZ est disponible comme accessoire. Vous trouverez de plus amples informations sur notre page d'accueil www.waldmann.com.

PULSE VTL est un système de gestion de la lumière autonome. PULSE VTL simule l'évolution naturelle de la lumière du jour avec une température de couleur et une intensité lumineuse correspondantes. Cela influence positivement la production d'hormones et soutient le rythme biologique de manière naturelle.

Si vous voulez savoir plus de détails sur PULSE VTL, scannez ce code QR ou visitez notre site internet : www.waldmann.com.



7. Utilisation

7.1 Utilisation avec des boutons externes

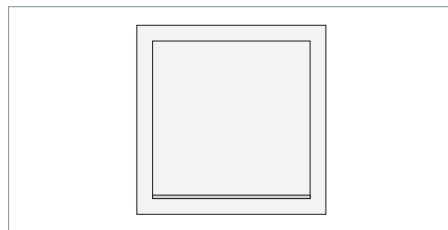


Fig. 20: Bouton (exemple).

Allumer et éteindre

- Appuyez brièvement sur le bouton.

Faire varier l'intensité de la lumière

- Appuyez sur le bouton et maintenez-le appuyé.
Le luminaire modifie sa luminosité environ une seconde plus tard.
- Pour changer la direction de variation de la lumière, appuyez de nouveau sur le bouton et maintenez-le appuyé.

Enregistrer la valeur de variation de lumière

Condition nécessaire : Le luminaire est allumé.

- Appuyez deux fois rapidement sur la touche.

La luminosité réglée est enregistrée.

Lors du prochain allumage du luminaire, la luminosité enregistrée antérieurement est réglée automatiquement.

Supprimer la valeur de variation de lumière

Condition nécessaire : Le luminaire est éteint.

- ▶ Appuyez deux fois rapidement sur la touche.

La valeur de variation de lumière est supprimée.

Lors du prochain allumage du luminaire, la luminosité enregistrée antérieurement est réglée automatiquement.

Synchroniser des luminaires

Cette fonction vous permet de synchroniser plusieurs luminaires qui commutent ou varient leur intensité de manière différente et qui sont commandés au moyen d'un bouton de manière à ce qu'ils commutent et varient leur intensité à nouveau de manière synchronisée.

- ▶ Appuyez sur le bouton et maintenez-le appuyé.

Les luminaires s'allument.

- ▶ Appuyez sur le bouton.

Les luminaires s'éteignent.

- ▶ Appuyez sur le bouton et maintenez-le appuyé.

Les luminaires s'allument à partir d'une valeur de variation de lumière et varient leur intensité vers le haut.

Les luminaires commutent et varient de nouveau leur intensité de manière synchrone.

7.2 Commande par bus DALI

AVIS : Vous trouverez des informations sur la commande des luminaires via le bus DALI dans les publications accompagnant le système correspondant.

8. Que faire si... ?

Problème	Causes possibles	Solution
Le luminaire ne s'allume pas.	Le luminaire n'est pas raccordé correctement.	► Vérifiez les raccordements, voir chapitre 4.1 « Raccorder le luminaire », page 67.
	Le module LED est défectueux.	► Contactez notre service après-vente.
Le luminaire ne réagit pas aux entrées.	La fonction logicielle est perturbée.	► Déconnectez le fusible pendant quelques secondes.
		► Si le luminaire ne réagit toujours pas, contactez notre service après-vente.
Plusieurs luminaires commutent ou varient leur intensité de manière différente.	Les luminaires ne sont pas synchronisés.	► Synchronisez les luminaires, voir paragraphe « Synchroniser des luminaires », page 70.
Le câble de raccordement est endommagé.	Effet mécanique sur le câble de raccordement.	► Si le câble de raccordement est endommagé, le déconnecter immédiatement de l'alimentation électrique et le faire remplacer par le fabricant ou un électricien qualifié.

En cas de besoin, contactez notre service après-vente :

Ligne directe du service après-vente : +49 (0) 77 20 / 6 01 - 170

E-mail du service après-vente : service@waldmann.com

Tab. 3: Que faire si... ?

9. Remplacer les lampes

AVERTISSEMENT

Danger de mort par décharge électrique.

- ▶ Déconnecter le luminaire de l'alimentation électrique.
- ▶ Ne faire remplacer les lampes que par le fabricant, un technicien du service après-vente mandaté par le fabricant ou une personne disposant d'une qualification comparable.

AVIS : Si une lampe est défectueuse, vous pouvez contacter notre équipe du service d'après-vente :

Ligne directe du service après-vente :
+49 (0) 77 20 / 6 01 - 170

E-mail du service après-vente :
service@waldmann.com

10. Nettoyage

AVERTISSEMENT

Danger de mort par décharge électrique.

- ▶ Déconnecter le luminaire de l'alimentation électrique.
- ▶ **Le luminaire ne doit pas** être mouillé pendant le nettoyage.

AVIS

Dommages matériels en cas d'emploi de détergents non appropriés.

Détérioration de la lampe.

- ▶ Vérifier si les détergents sont compatibles avec la surface.
- ▶ Nettoyez la lampe avec un chiffon et un nettoyant doux.

11. Réparation

AVERTISSEMENT

Danger de mort par décharge électrique.

- ▶ Déconnecter le luminaire de l'alimentation électrique.
- ▶ Les réparations ne doivent être exécutées que par le fabricant, un technicien du service après-vente mandaté par le fabricant ou une personne possédant une qualification comparable.

AVIS

Dommages matériels dus à une réparation non conforme.

Détérioration ou destruction du luminaire.

- ▶ Seul l'emploi de pièces de rechange agréées par le fabricant est autorisé.

REMARQUE : Si le luminaire est défectueux, vous pouvez contacter notre équipe du service d'après-vente :

Ligne directe du service après-vente :
+49 (0) 77 20 / 6 01 - 170

E-mail du service après-vente :
service@waldmann.com

12. Élimination



Le luminaire est soumis à la directive européenne DEEE.

- ▶ N'éliminez pas le luminaire avec les ordures ménagères, déposez-le auprès des postes de collecte compétents désignés par les autorités. Une élimination conforme aux prescriptions vous permet d'éviter les effets négatifs potentiels sur l'Homme et l'environnement.

13. Données techniques

AVIS : Les indications figurant sur la plaque signalétique que vous trouverez sur la partie supérieure du luminaire sont valables.

13.1 Dimensions

Désignation	Valeur
Dimensions luminaire	1200 x 250 x 30 mm
Entraxe de suspension luminaire individuel	1184 mm
Entraxe de suspension luminaire avec câblage passant	Luminaire de départ : 1207 mm
	Luminaire intermédiaire : 1230 mm
	Luminaire de fin : 1207 mm
Hauteur de suspension	de 300 à 700 mm

Tab. 4: Dimensions.

13.2 Valeurs électriques

Désignation	Valeur
Gamme de tension	220-240 V CA
Gamme de fréquence	50/60 Hz
Puissance absorbée	La puissance absorbée est indiquée sur la plaque signalétique du luminaire.
Courant de mise en marche (pour chaque luminaire)	IPP 7000/840/D : 25 A
	IPP 7000/VTL/D : 50 A
	t = 280 µs
Appareillage	Intégré dans le corps du luminaire

Tab. 5: Valeurs électriques.

13.3 Poids

Désignation	Valeur
Luminaire	env. 7,5 kg

Tab. 6: Dimensions.

13.4 Classification

Désignation	Valeur
Classe de protection	I
Indice de protection	IP 20
Mode de fonctionnement	Fonctionnement continu
Contrôle technique de sécurité	EN 60598-1

Tab. 7: Classification.

13.5 Pictogrammes

Pictogramme	Désignation
	Attention, tension dangereuse ! Danger de choc électrique
	Classe de protection I Fonctionnement avec branchement du conducteur de protection
	Sigle de conformité CE
	Uniquement pour une utilisation en intérieur.
	Homologation ENEC
	Élimination selon la directive européenne DEEE

Tab. 8: Pictogrammes.

14. Schémas de connexions

14.1 Schéma de connexion pour la commande par bouton externe (TouchDIM)

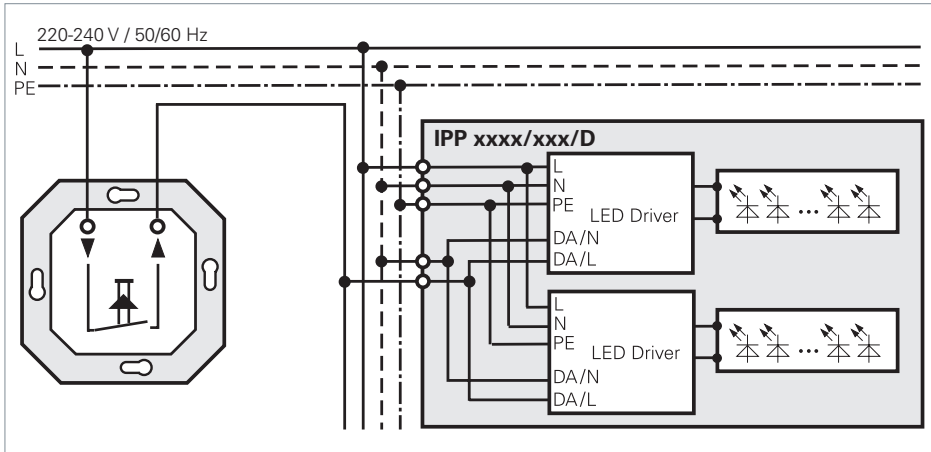


Fig. 21: Schéma de connexion pour la commande par bouton externe (TouchDIM), raccordement à un bouton pour une commande synchrone des éclairages direct et indirect du luminaire.

14.2 Schéma de connexion pour la commande par bus DALI

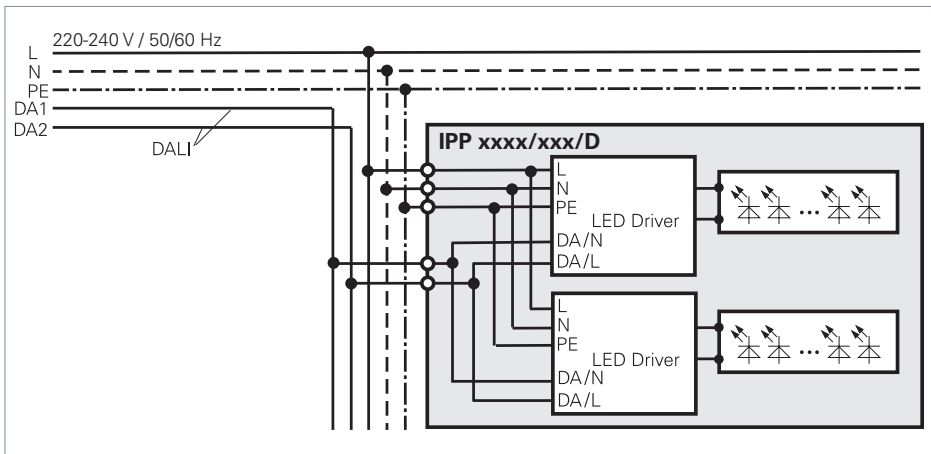


Fig. 22: Schéma de connexion pour la commande par bus DALI.

15. Couleur des câbles

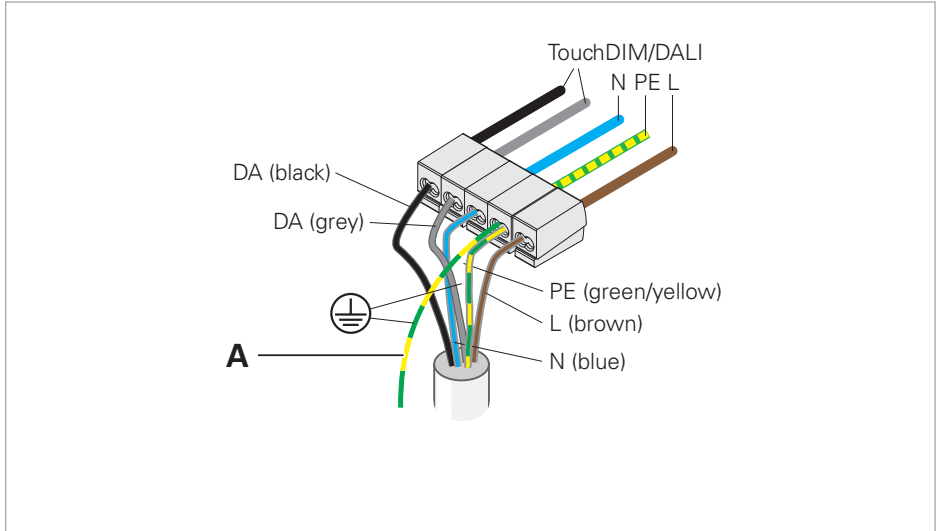


Fig. 23: Couleur des câbles.

Herbert Waldmann GmbH & Co. KG
Peter-Henlein-Straße 5
D-78056 Villingen-Schwenningen
Telefon +49 (0) 77 20 / 601 - 0
Telefax +49 (0) 77 20 / 601 - 290
www.waldmann.com
info@waldmann.com