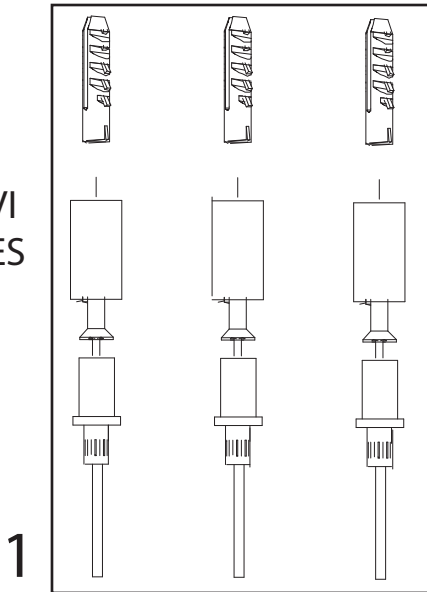


# MATERICA cirlice dw

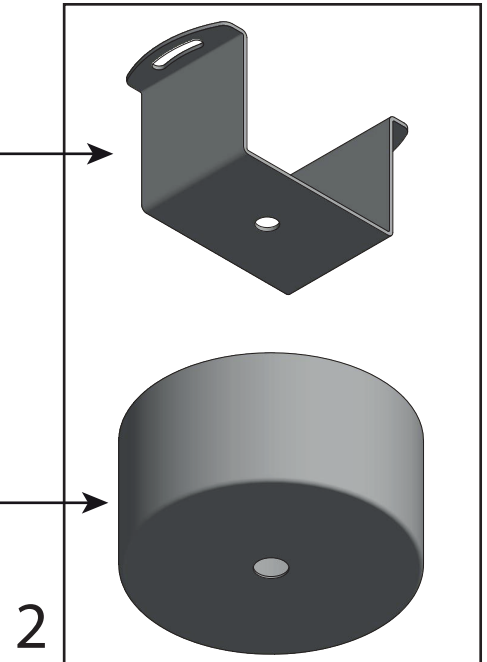


3 FERMA CAVI  
STOP CABLES



STAFFA/  
BRACKET

ROSONE/  
CANOPY



3



- 1 - Fissare i tre fermacavi al soffitto.
- 2 - Fissare la staffa al soffitto, eseguire i collegamenti elettrici, far scorrere il rosone verso l'alto e chiudere il cablaggio elettrico.
- 3 - Avvitare i dadi dei i cavi in acciaio alla base in cemento.



- 1 - Fix three stop cables to the ceiling.
- 2 - Fix the bracket to the ceiling, connect electric cables, slide the canopy upwards and close the electrical wiring.
- 3 - Screw the steel cable nuts on the cement base.