

modo

LUCE

® via Venezia, 13
31028 - Vazzola -
Treviso Italia
www.modoluce.com

MODEL:

ABC- SINGOLA C Ø22 SOSPENSIONE
ABC- SINGLE C Ø22 PENDANT LAMP

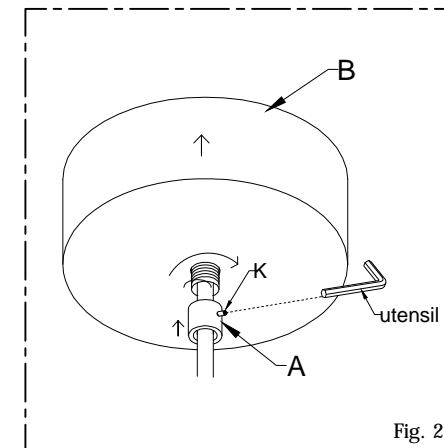
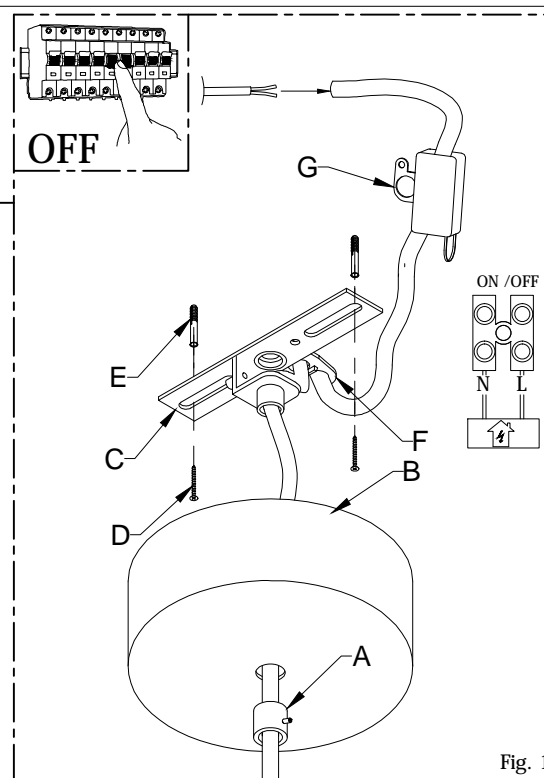
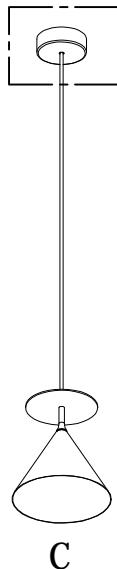


Fig. 2

Fig. 1

ISTRUZIONI DI MONTAGGIO

- Staccare la corrente di alimentazione.
- Svitare il particolare (A) e abbassare il rosone (B).(Fig. 1).
- Fissare la staffa (C) al soffitto mediante le viti (D) e i tasselli (E).(Fig. 1).
- Regolare la lunghezza del cavo fissandolo sul bloccacavo (F).(Fig. 1).
- Collegare i cavi di rete nel morsetto (G) rispettando le polarità.(Fig. 1).
- Appoggiare il rosone al soffitto. A posizionamento effettuato avvitare con cura il particolare (A).(Fig. 1).
- Avvitare il grano di sicurezza (K) (Fig. 2).
- Inserire al porta lampade la lampadina in dotazione.

ATTENZIONE

Gli apparecchi di nostra costruzione sono idonei all'uso in ambienti ordinari con temperatura ambiente ad umidità relativa standard.

Tutte le operazioni devono essere eseguite da un tecnico specializzato.

PULIZIA**Staccare la corrente di alimentazione o la spina dalla presa.**

Per la pulizia periodica degli apparecchi di illuminazione usare sempre i guanti ed uno straccio morbido (in caso di superfici lisce) o un piumino del tipo con manico per la finitura in tessuto o plissé. Non usare mai solventi o alcool.

Evitare nel modo più assoluto di piegare parti non previste per la mobilità delle stesse, in quanto potrebbero indebolirsi o rompersi.

INSTRUCTION

- Switch off the power or pull the plug out.
- Unscrew the handle (A) and lower the canopy (B).(Fig. 1).
- Fix the bracket (C) with screw (D) and dowels (E) on the ceiling.(Fig. 1).
- Adjust the length of the cable securing the clamp (F).(Fig. 1).
- Connect the network cable into the terminal (G) according to the polarity.(Fig. 1).
- Place the canopy in the ceiling. Screw with care the particular (A).(Fig. 1).
- Screw the safety screw (K) (Fig.2).
- Screw the light bulb in the lamp socket.

ATTENTION

The products of our production are suitable for the using in usual surroundings with standard temperature and humidity levels.

All the operation have to be done by an electrician.

CLEANING**Disconnect power or pull the plug out.**

For the periodical cleaning of the lamps use always gloves and a soft cloth (for glossy surfaces). Don't use aggressive solvents or alcohol.

Avoid absolutely to fold parts which are not expected for folding, because in this case welded parts are going to be damaged.

ETICHETTA LOTTO DI PRODUZIONE
PRODUCTION DATE LABEL



rating 220+240V 50/60Hz
Codes Mode :CCCESO22Gxxx



1x GU10 28W HES

Made in Italy

AVVISO:

L'efficacia (W e lm) per tutti gli apparecchi a LED si basano sui valori nominali delle sorgenti LED.

I dati tecnici potrebbero essere soggetti a modifiche senza preavviso. Modo luce non fornisce alcuna garanzia legale per la precisione di questa scheda tecnica.

NOTICE:

Efficacy (lm/W) for all LED luminaires is based on nominal ratings of the LED sources.

Technical data could be subject to alteration without notice. MODO LUCE does not provide legal guarantee for the accuracy of this data sheet.

Serial number :