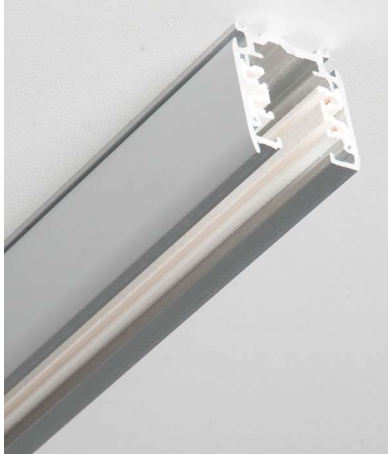


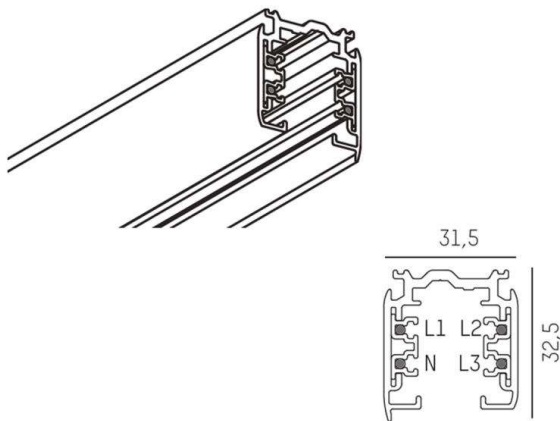
**3 PHASE TRACK S**

**208-19104103**

NOA 3-PHASEN SCHIENE aus Aluminium, weiß, ähnlich RAL 9010, IP20



**SKIZZE**



**TECHNISCHE DETAILS**

Spannung [V]	220-240V 50/60Hz
Material	Aluminium
Länge [mm]	1000
Breite [mm]	31,5
Höhe [mm]	32,5
Schutzart [IP]	IP20
Schutzklasse	Schutzklasse I
Nettogewicht [kg]	0,83
Farbe Leuchte	weiß
RAL	9010
EAN-Nummer	6410014507060

**LICHTVERTEILUNGSKURVE**

Die Werte sind Bemessungswerte. Leistung und Lichtstrom unterliegen initial einer Toleranz von +/- 10%.  
Toleranz der Farbtemperatur: +/- 150 K. Die Werte gelten wenn nicht anders angegeben für eine Umgebungstemperatur von 25°C.