

DATENBLATT / FACT SHEET



Ausführung und Artikelnummer
version and item number

	weiß / white	schwarz / black	silber / silver	dark bronze	neonrot / neon red	
2700 K	558-198 833.67.108	558-199 833.67.109	558-200 833.67.110	558-201 833.67.111	558-202 833.67.112	Nimbus HÄFELE
3000 K	558-203 833.67.113	558-204 833.67.114	558-205 833.67.115	558-206 833.67.116	558-207 833.67.117	Nimbus HÄFELE
4000 K	558-208 833.67.118	558-209 833.67.119	558-210 833.67.120	558-211 833.67.121	558-212 833.67.122	Nimbus HÄFELE

ROXXANE OFFICE

TISCHLEUCHTE / DESK LUMINAIRE

LED-Tischleuchte für den Officebereich, Diffusorfläche aus Polycarbonat mit ausgerichteten Kegelsenkungen zur Entblendung und Lichtlenkung, Leuchtenkopf und -arm aus Aluminium, Fußplatte aus Stahl und Kunststoff (bitte gesondert bestellen), Oberflächen jeweils pulverbeschichtet, Ausführung siehe Matrix oben, flexible Zuleitung von Leuchte zu Konverter, Länge 1,5 m, durch die berührungslose Gestensteuerung ist die Leuchte intuitiv bedien- und dimmbar, die hohe Beweglichkeit wird durch präzise kalibrierte Frikionsgelenke und einen 270°-3D-Gelenkkopf erreicht, der maximale Nutzlichtstrom beträgt 1500 Lumen bei einem Farbwiedergabeindex von RA > 90 und erfüllt damit die Empfehlungen für Teilflächenbeleuchtung.

Design: Rupert Kopp / Nimbus

LED desk luminaire for the office, diffuser surface made of polycarbonate with aligned conical indentations for reducing glare and directing the light, luminaire head and arm made of aluminium, base plate made of steel and plastic (please order separately), surfaces each powder-coated, colours see matrix above, flexible supply cord from luminaire to converter, length 1,5 m, thanks to its touchless gesture control system the luminaire can be operated and dimmed intuitively, the high degree of manoeuvrability is achieved by precisely calibrated friction joints and a 270° rotatable 3D rod end, the maximum luminous flux adds up to 1500 lumens with a CRI > 90 and complies with the recommendations for work surface lighting.

Design: Rupert Kopp / Nimbus

TECHNISCHE DATEN / TECHNICAL FACTS

Artikel:

ROXXANE OFFICE

Art.-Nr. und Farbtemperatur:

siehe Matrix Seite 1

Beschreibung/Ausführung:

Arbeitsplatztischleuchte mit Gestensteuerung
(ohne Fußplatte / Tischklemme)

Hersteller:

Nimbus Group GmbH
Sieglesstr. 41, 70469 Stuttgart / Germany
Tel.: +49(0)711 / 63 30 14 - 0
Fax: +49(0)711 / 63 30 14 - 14
info@nimbus-group.com
www.nimbus-group.com

Abmessungen / Gewicht:

583 x 762 x 370 mm / 1100 Gramm

Material:

Profil: Aluminium
Scharniere: Zink-Druckguss
Diffusor: Acryl

Anschluss-Leistung:

230 Volt ~ / 50 Hz
2700 K 15,9 W
3000 K 15,5 W
4000 K 14,7 W

Anzahl LED:

84 Stück

Gehäuseschutzart / elektrische Schutzklasse:

IP 20 / SK II

Lichtstrom / Effizienz / lm pro Watt:

2700 K 1500 lm / Energieeffizienzkl. A+ / 94,3 lm/W
3000 K 1500 lm / Energieeffizienzkl. A+ / 96,8 lm/W
4000 K 1500 lm / Energieeffizienzkl. A+ / 102,0 lm/W

Lichtverteilung:

100 % direktstrahlend, breit abstrahlend

RA / Farbtoleranz:

> 90 / 3 SDCM

mittlere Bemessungslebensdauer der Lichtquelle:

L80 > 50.000 Stunden

Prüfzeichen:



Reinigungs- und Pflegehinweise:

Leuchte vor dem Reinigen vom Netz trennen. Keine ätzenden oder abrasiven Reinigungsmittel verwenden, sondern Leuchte z.B. mit einem Microfasertuch trocken reinigen.

Alle Angaben erfolgen ohne Gewähr für Irrtümer und Übertragungsfehler.
Wir bitten um Verständnis, dass wir uns Änderungen in der Gestalt und Technik vorbehalten.

product:

ROXXANE OFFICE

product no. and colour temperature:

see matrix on page 1

description/design:

office desk luminaire with gesture control
(without base plate / table clamp)

manufacturer:

Nimbus Group GmbH
Sieglesstr. 41, 70469 Stuttgart / Germany
Tel.: +49(0)711 / 63 30 14 - 0
Fax: +49(0)711 / 63 30 14 - 14
info@nimbus-group.com
www.nimbus-group.com

dimensions / weight:

583 x 762 x 370 mm / 1100 grams

materials:

profile: aluminium
hinges: die-cast zinc
diffusor: acrylic glass

power supply:

230 volts AC / 50 Hz
2700 K 15,9 W
3000 K 15,5 W
4000 K 14,7 W

number of LED:

84 pcs

degree of protection / IEC protection class:

IP 20 / Class II

luminous flux / efficiency / lumens per watt:

2700 K 1500 lm / energy efficiency class: A+ / 94,3 lm/W
3000 K 1500 lm / energy efficiency class: A+ / 96,8 lm/W
4000 K 1500 lm / energy efficiency class: A+ / 102,0 lm/W

light distribution:

100 % direct beam, wide beam

CRI / colour tolerance:

> 90 / 3 SDCM

average rated life of the light source:

L80 > 50.000 hours

certificates:

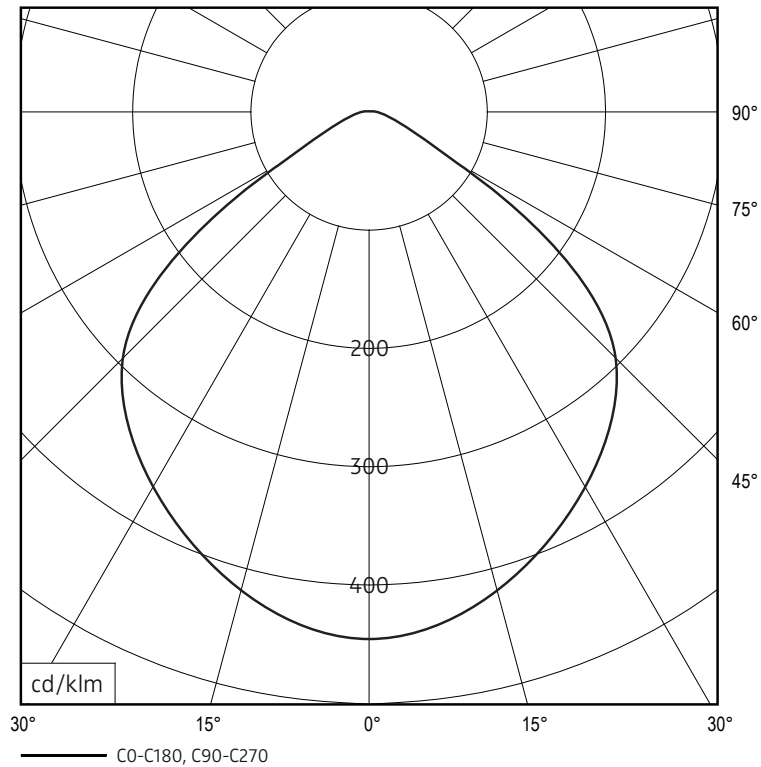


cleaning and care:

Switch off luminaire before cleaning. Do not use any corrosive or abrasive cleanser. We recommend to clean the luminaire e.g. with a dry microfibre towel.

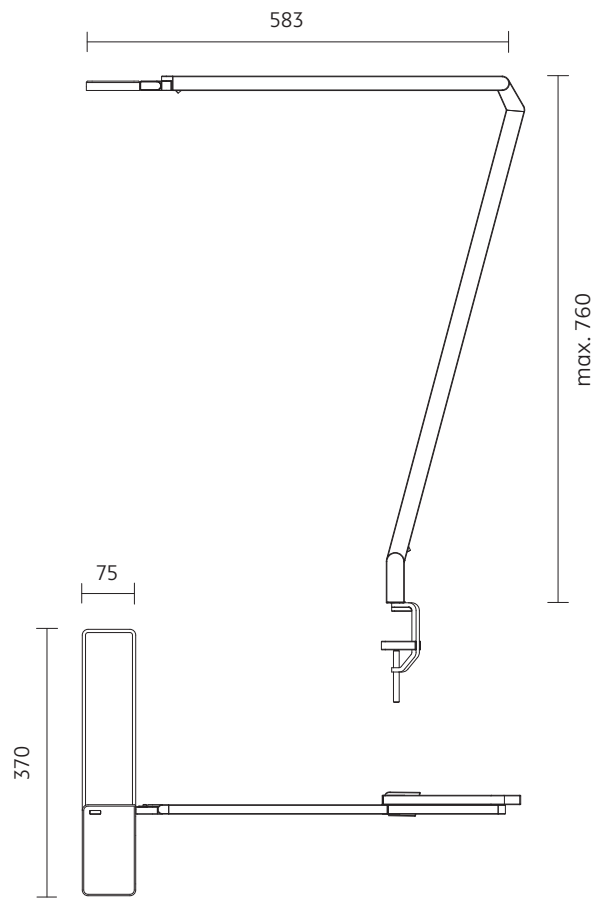
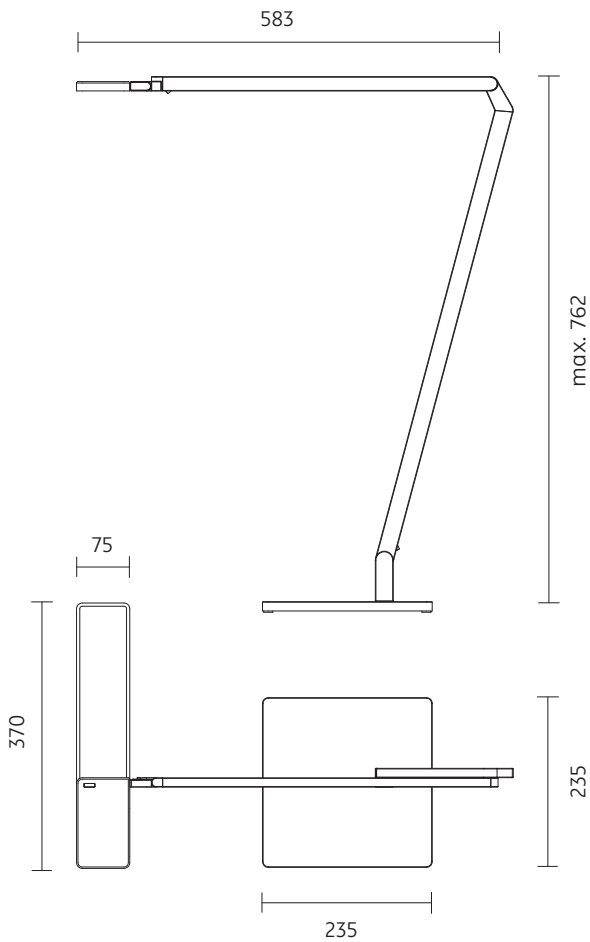
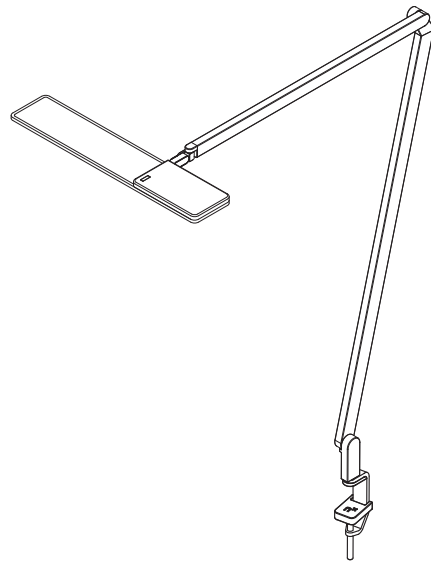
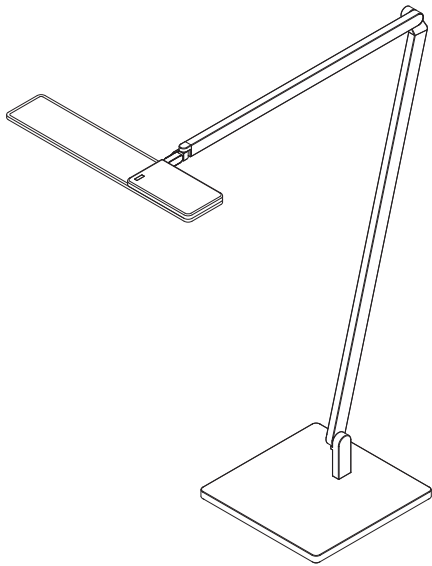
The information may be subject to errors in content or transmission errors; we do not accept responsibility for any such errors. We reserve the right to make changes to design and technology and apologise for any inconvenience this may cause.

LICHTVERTEILUNGSKURVE UND ABSTRAHLCHARAKTERISTIK LIGHT DISTRIBUTION CURVE AND DIRECTIONAL CHARACTERISTICS



Lichtberechnungsdaten (EULUMDAT) unter www.nimbus-group.com

ISOMETRIE UND ABMESSUNGEN / SIZES



ROXXANE OFFICE

Tischleuchte / desk luminaire

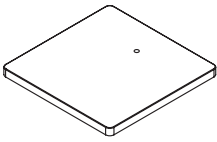
nimbus^x

MONTAGE / MOUNTING

Zubehör:

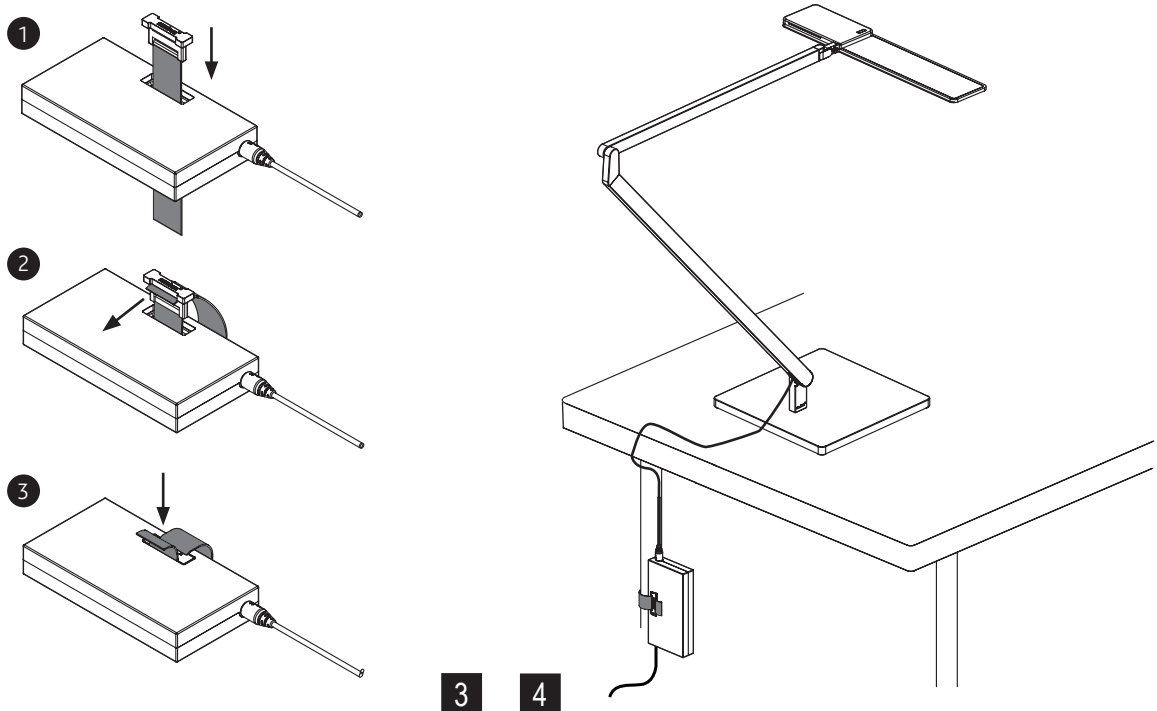
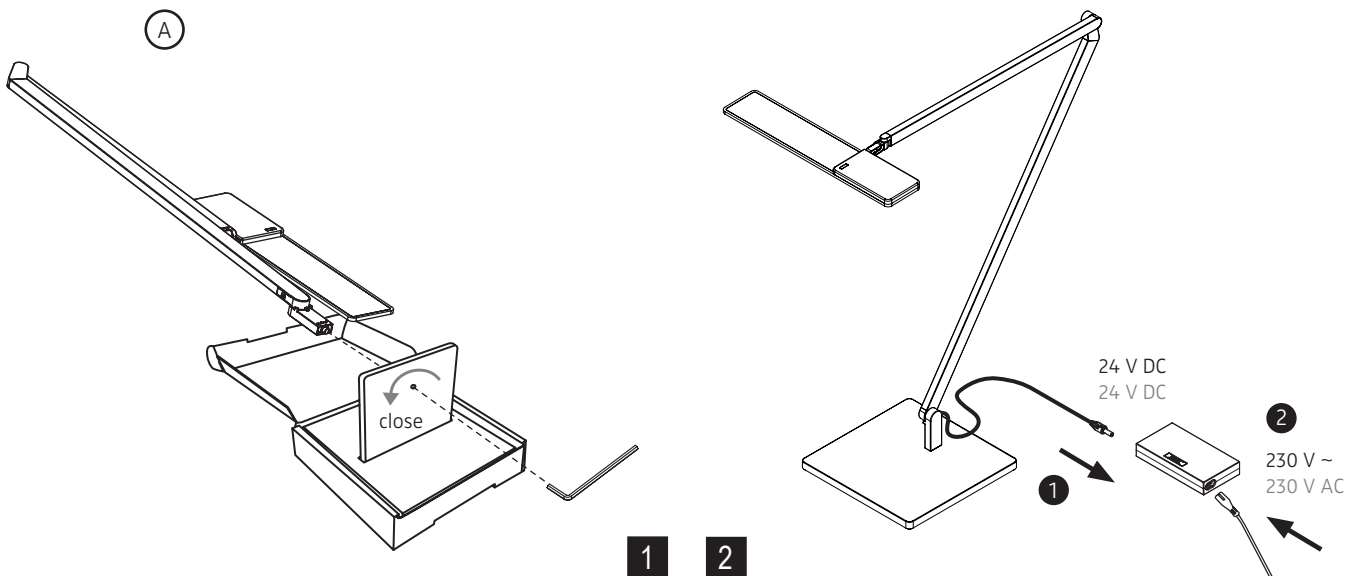

A Roxxane Office Fußplatte / base plate

- 558-188 (833.67.103) weiß / white
- 558-189 (833.67.104) schwarz / black
- 558-190 (833.67.105) silber / silver
- 558-191 (833.67.106) dark bronze / dark bronze
- 558-192 (833.67.107) neonrot / neon red



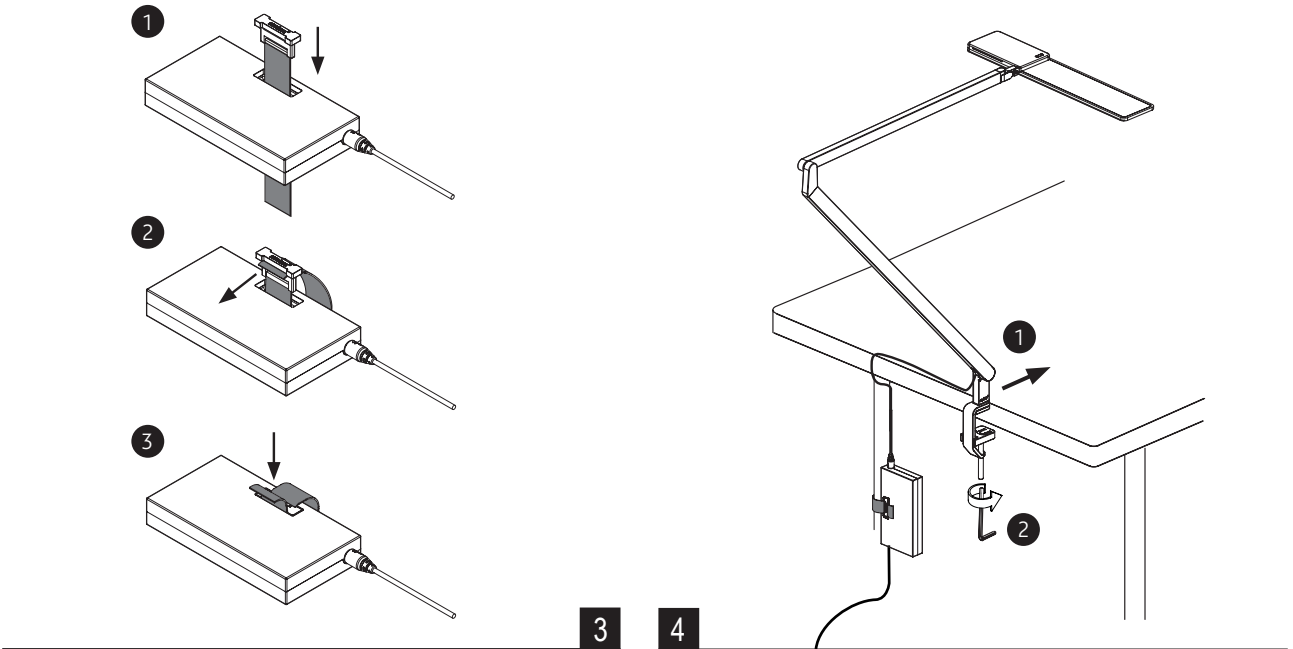
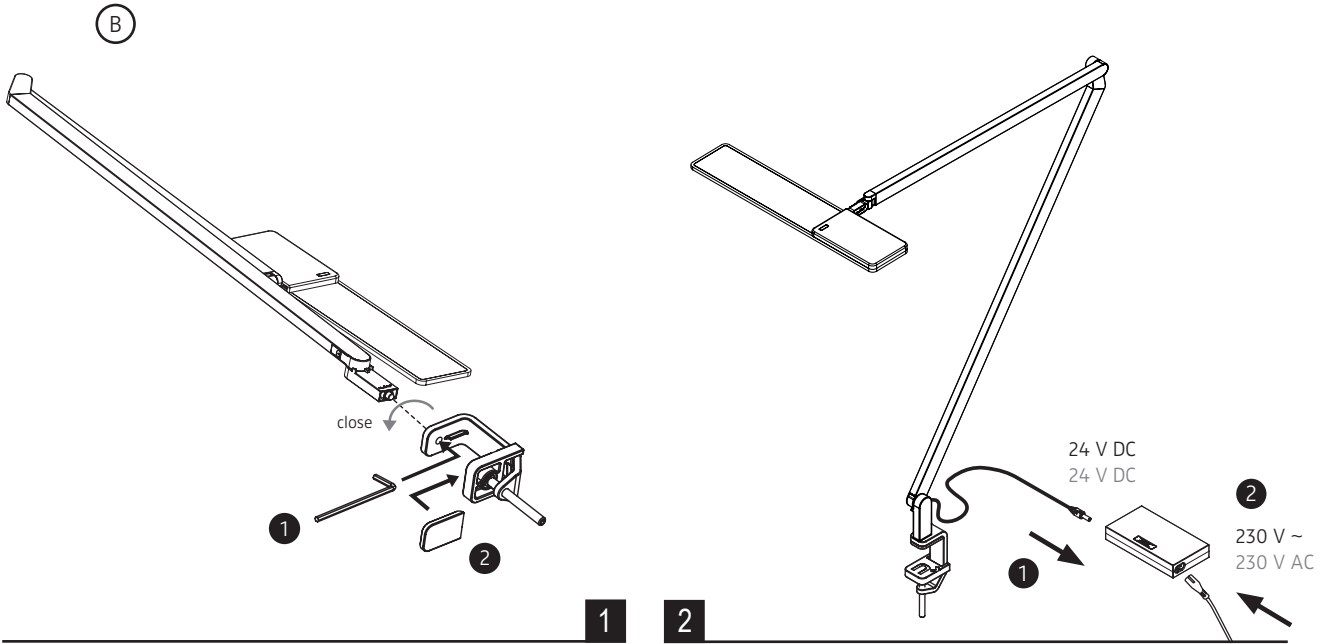
B Tischklemme
table clamp

008-768
833.66.154




Zur Vermeidung von Gefährdungen darf eine beschädigte äußere flexible Leitung dieser Leuchte ausschließlich vom Hersteller, seinem Servicevertreter oder einer vergleichbaren Fachkraft ausgetauscht werden !

In order to avoid danger the outer flexible cable of this luminaire must be replaced only by the producer of the luminaire, his service representative or any similar qualified person !



558-198 . 558-199 . 558-200 . 558-201 . 558-202
 833.67.108 . 833.67.109 . 833.67.110 . 833.67.111 . 833.67.112
 558-203 . 558-204 . 558-205 . 558-206 . 558-207
 833.67.113 . 833.67.114 . 833.67.115 . 833.67.116 . 833.67.117
 558-208 . 558-209 . 558-210 . 558-211 . 558-212
 833.67.118 . 833.67.119 . 33.67.120 . 833.67.121 . 833.67.122

 Schutzklasse II / doppelte Isolierung
 protection class II / double insulation

230 V ~ / 50 Hz
 230 V AC / 50 Hz



Schutzart IP 20
 protection degree IP 20

Leistungsdaten siehe Typenschild !
 Performance data see rating label !

