

**brennenstuhl®**

**Solar LED-Strahler**  
**Solar LED lamp**

**SOL 80 ALU IP44**

(DE)	Bedienungsanleitung .....	2
(GB)	Directions for use .....	9
(FR)	Notice d'utilisation .....	15
(NL)	Handleiding.....	22
(SE)	Bruksanvisning .....	28
(ES)	Instrucciones de empleo .....	34
(PT)	Manual de instruções .....	40
(IT)	Istruzioni per l'uso.....	47
(PL)	Instrukcja obsługi .....	54
(GR)	Οδηγίες χρήσης .....	60
(TR)	Kullanma talimatı.....	67
(RU)	Инструкция по эксплуатации .....	73
(FI)	Käyttöohje .....	79
(EE)	Kasutusjuhend .....	85
(LV)	Lietošanas instrukcija .....	92
(LT)	Eksploataavimo instrukcija.....	98

# Bedienungsanleitung

## Solar LED-Strahler SOL 80 ALU IP44

### EINLEITUNG

Vielen Dank, dass Sie sich zum Kauf dieses Produkts entschieden haben. Machen Sie sich vor der ersten Inbetriebnahme mit dem Produkt vertraut. Lesen Sie hierzu aufmerksam die nachfolgende Bedienungsanleitung und die Sicherheitshinweise. Benutzen Sie das Gerät nur wie beschrieben und für die angegebenen Einsatzbereiche. Bewahren Sie diese Anleitung auf. Händigen Sie alle Unterlagen bei Weitergabe des Gerätes an Dritte mit aus.

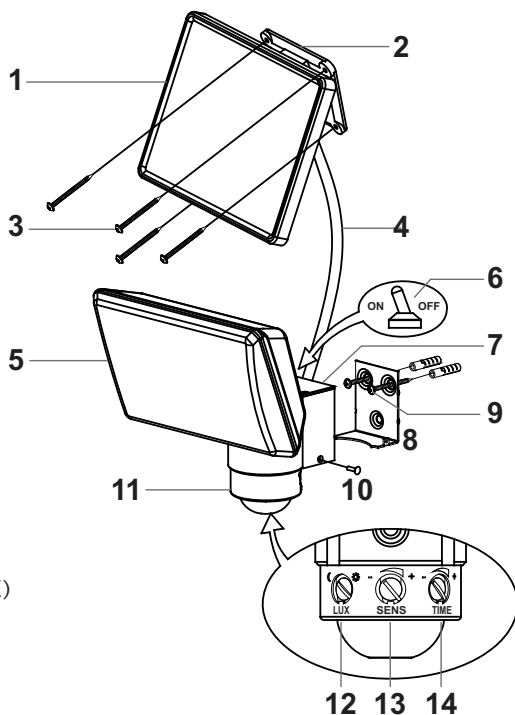
### TEILE-ÜBERSICHT

#### Solareinheit

1. Solarmodul
2. Montageplatte
3. Montageschrauben Solarmodul (4x)
4. Verbindungskabel

#### LED-Strahler

5. LED-Leuchteinheit
6. ON / OFF-Schalter
7. Akku-Fach
8. Montageplatte Strahler
9. Montageschrauben Strahler (2x)
10. Sicherungsschraube
11. Bewegungsmelder
12. Drehknopf Dämmerung (LUX)
13. Drehknopf Empfindlichkeit (SENS)
14. Drehknopf Einschaltleuchtdauer (TIME)



#### Wichtiger Hinweis vor Inbetriebnahme:

Bevor Sie das Produkt erstmalig in Betrieb nehmen, sollten zunächst die eingelegten wieder aufladbaren Batterien aufgefrischt werden. Hierzu haben Sie zwei Möglichkeiten:

#### Aufladen mit Solarstrom über das Solarmodul:

Verbinden Sie das Kabel vom Solarmodul mit dem LED-Strahler. Der Schalter des Strahlers muss auf OFF gestellt sein. Genaue Beschreibung Schalterstellungen siehe im weiteren Verlauf dieser Bedienungsanleitung. Platzieren Sie das Solarmodul an einer Stelle, wo es möglichst lange mit direktem Sonnenlicht bestrahlt wird. Beachten Sie bitte auch die Hinweise zu geeigneten Montageorten im nächsten Abschnitt.

Je nach Jahreszeit, Witterung und Position des Solarmoduls kann das Aufladen bis zu 4 Tage andauern, bevor der Strahler in Betrieb genommen werden kann.

**Alternativ Aufladen über externes Ladegerät:**

Das Aufladen vor Erstinbetriebnahme kann auch mit Hilfe eines geeigneten Akku-Ladegerätes (nicht enthalten) erfolgen. Entnehmen Sie hierzu die wieder aufladbaren Batterien aus dem Strahler und laden Sie diese direkt mit dem Ladegerät. Bitte prüfen Sie hierfür die Spezifikationen des Ladegerätes. Dieses muss für die Ladung von NiMH-Akkus (AA / 1,2 V / 1800 mAh) geeignet sein.

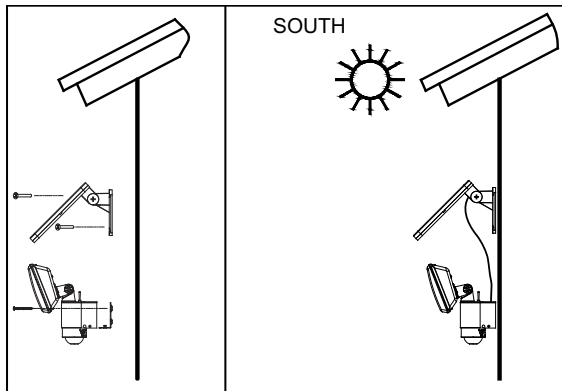
**MONTAGEHINWEISE SOLARMODUL UND STRAHLER**

Abbildung A (Süden)

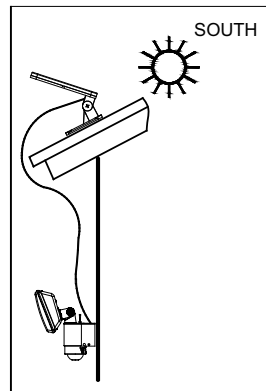


Abbildung B (Süden)

**LED-Strahler:**

Der Strahler besteht aus der Leuchteinheit mit 80 LEDs, einem Leuchtenkörper mit Akku-Fach und einem drehbaren Bewegungsmelder. Berücksichtigen Sie bitte bei der Auswahl des Montageortes den Erfassungsbereich des Bewegungsmelders. Dieser umfasst eine Reichweite bis 10 m und einen Winkel von 130° horizontal bei einer Umgebungstemperatur von 25 °C. Die empfohlene Montagehöhe beträgt 2 m bis 2,5 m.

Befestigen Sie die Montageplatte des Strahlers mit den beiliegenden Schrauben auf geeignetem Untergrund.

Setzen Sie anschließend den Strahler auf die Montageplatte und sichern Sie die Verbindung mit der Sicherungsschraube (siehe Abbildung A).

**Solarmodul:**

Das Solarmodul wandelt die im Sonnenlicht enthaltene Strahlungsenergie in elektrische Energie um. Mit diesem umweltfreundlich gewonnenen Solarstrom werden die integrierten Akkus direkt geladen und somit kann der Strahler unabhängig vom Stromnetz eingesetzt werden. Bitte berücksichtigen Sie bei der Montage des Solarmoduls, dass dieses für einen effektiven Einsatz möglichst direkte Sonneneinstrahlung benötigt. Das Modul sollte nicht verschattet und möglichst Richtung Süden ausgerichtet werden. In Mitteleuropa wird ein Neigungswinkel von ca. 30° empfohlen. Dadurch wird ein gewisser Grad der Selbstreinigung von Laub, Schmutz, Schnee durch Wind und Regen gewährleistet. Befestigen Sie das Solarmodul mit den beiliegenden Montageschrauben auf einem festen Untergrund. Stellen Sie den Ausrichtungswinkel mit der Arretierungshalterung entsprechend ein (siehe Abbildung A und B). Bringen Sie hierdurch das Solarmodul in die gewünschte Ausrichtung.

## EINSTELLUNG UND INBETRIEBNAHME

Verbinden Sie nach erfolgreicher Montage das Kabel des Solarmoduls mit dem Strahler. Der Solar LED-Strahler ist nun einsetzbar.

### Wichtig:

**Bitte vergewissern Sie sich, dass Sie vor der eigentlichen Nutzung des Strahlers die Akkus erstmalig geladen haben. Hierfür muss der Schalter auf Position „OFF“ stehen. Unter Verwendung des Solarmoduls dauert das Aufladen 3-4 Sonnentage.**

## SCHALTERSTELLUNGEN

An der Oberseite des Strahlerkörpers befindet sich ein Schalter mit zwei Stellmöglichkeiten (Abbildung C):

- ON:** Stellung für eingeschalteten Zustand.  
Akku wird über Solarmodul geladen, Strahler wird per Bewegungsmelder geschaltet.
- OFF:** Strahler mit Bewegungsmelder ist ausgeschaltet, Ladefunktion der Akkus über Solarmodul noch aktiv.  
Auslieferungszustand und empfohlene Schalterstellung für längere Zeiträume ohne Nutzung.  
Schalterstellung für intensive Akku-Ladung ohne Stromverbrauch durch Strahler.

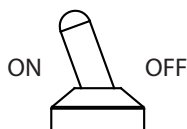


Abbildung C

## BEWEGUNGSMELDER

Hierbei handelt es sich um einen passiven Infrarotmelder, der Bewegungen aufgrund von Wärmeänderungen innerhalb seines Überwachungsbereiches erkennt und den Strahler schaltet.

Stellen Sie den Hauptschalter nach erfolgter Grundladung auf Stellung ON. Drehen Sie den Bewegungsmelder so weit bis Sie direkten Zugang zu den Drehknöpfen zur Feineinstellung haben (siehe Abbildung D).

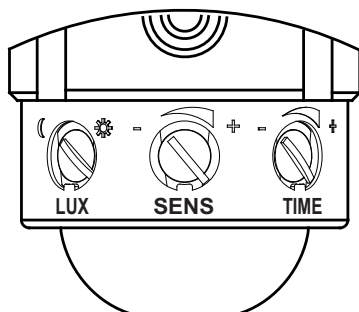


Abbildung D

## DREHREGLER TIME / SENS / LUX

### 1. TIME = Leuchtdauer

Sie können die Einschaltdauer des Strahlers nach Erkennung einer Bewegung im Erfassungsbereich zwischen 10 bis 60 Sekunden einstellen. Drehen Sie den TIME-Drehknopf in Richtung (+) um die Leuchtdauer zu erhöhen, bzw. in Richtung (-) um die Leuchtdauer zu verringern.

**Hinweis:** Die eingestellte Leuchtdauer beginnt mit dem Auslösen des Bewegungsmelders. Sobald im aktivierten Strahlerzustand eine weitere Bewegung erfasst wird, wird die eingestellte Leuchtdauer neu gestartet. Eine Bewegungserfassung wird über ein rotes Aufblinker im Bewegungsmelder angezeigt.

### 2. SENS = Empfindlichkeit

Die Empfindlichkeit des Bewegungsmelders kann durch die Umgebungstemperatur beeinflusst werden.

Je niedriger die Umgebungstemperatur, desto empfindlicher reagiert der Bewegungssensor. Mit dem SENS-Drehknopf können Sie veränderte Temperaturverhältnisse anpassen. Die Empfindlichkeit nimmt im (+)-Bereich des Drehknopfes zu.

### 3. LUX = Dämmerung (Ansprechschwelle)

Dämmerungseinstellung zur Unterscheidung zwischen Tageslicht- und Dämmerungsbetrieb durch Ansprechschwelle. Die gewünschte Ansprechschwelle des Strahlers kann stufenlos von etwa 2 bis 2000 Lux eingestellt werden. Dadurch kann die Ansprechempfindlichkeit des Strahlers auf die Umgebungsbeleuchtung eingestellt werden. Drehschalterstellung auf (☼) bedeutet Ansprechen des Bewegungsmelders bei Tageslicht und in der Nacht. Der Strahler wird in der Nacht sowie am Tag geschaltet →

**Tageslichtbetrieb.** Bei Drehschalterstellung im (☺)-Bereich schaltet der Strahler erst bei Dunkelheit → **Dämmerungsbetrieb.** Eine Feinjustierung je nach Bedarf und Umgebungsbeleuchtung kann mit dem Drehknopf vorgenommen werden.

Wenn der Strahler bei Tageslicht zu empfindlich reagiert, Drehknopf weiter in den (☺)-Bereich drehen.

Sollte der Strahler bei Dämmerung oder Dunkelheit trotz Schalterstellung (☺) nicht einschalten, stellen Sie den Drehknopf weiter in den (☼)-Bereich. In diesem Fall wird der Bewegungsmelder durch eine andere Lichtquelle, wie etwa Straßenbeleuchtung, gestört.

## FUNKTIONSTEST

Stellen Sie den TIME-Drehknopf auf „Minimum“ (-) und den LUX-Drehknopf auf die Position „hell“ (☼). Drehen Sie den Bewegungsmelder wieder so weit zurück, bis der Pfeil (an der Unterseite des Bewegungsmelders) in das Zentrum des zu überwachenden Bereiches zeigt. Testen Sie den Erfassungsbereich, indem Sie sich langsam um und in den Erfassungsbereich bewegen. Die gewünschte Reaktionszeit und Empfindlichkeit können Sie nun durch das Zusammenspiel der Einstellungen der drei beschriebenen Drehknöpfe erzielen. Sollte der Strahler nicht wie gewünscht schalten, prüfen Sie bitte die Ausrichtung des Bewegungsmelders und passen Sie bei Bedarf die Einstellungen der Drehknöpfe an.

## AKKU-PFLEGE UND HINWEISE

**Die integrierten Akkus halten bei sachgemäßer und regelmäßiger Verwendung des Strahlers 800-1000 Ladezyklen. Dies entspricht in etwa einer Haltbarkeit von bis zu 2 Jahren.**

**Wenn die Zuverlässigkeit und Helligkeit des Strahlers nachlässt, können Sie versuchen**

**einen besseren Akkuzustand zu erreichen, indem Sie einen vergleichbaren Ladevorgang wie bei Erstladung durchführen (ausführliche Beschreibung siehe oben, 3-4 Tage Ladung mit Schalterstellung OFF oder mit separatem Ladegerät) oder die Akkus austauschen.**

## **AKKU-WECHSEL:**

Wenn der Strahler sich nicht einschalten lässt bzw. die Akkus zu schwach sind, sollten die Akkus ausgetauscht werden.

Stellen Sie hierzu den Schalter auf OFF, trennen Sie das Verbindungskabel, öffnen Sie die Sicherheitsschraube und schieben Sie den Strahler von der Montageplatte. Öffnen Sie die Akku-Fachabdeckung, entfernen Sie die Akkus und ersetzen Sie diese gegen neue Akkus des gleichen Typs (siehe technische Daten). Beachten Sie beim Einsetzen der neuen Akkus die korrekte Polarität. Setzen Sie den Strahler in umgekehrter Reihenfolge wieder zusammen. Laden Sie wie beschrieben die neuen Akkus vor dem ersten Einsatz für mindestens 3-4 Tage über das Solarmodul auf.

## **ALLGEMEINE SICHERHEITSHINWEISE**

- 1. Sobald Licht auf das Solarmodul einstrahlt wird Gleichstrom erzeugt. Verwenden Sie nur die mitgelieferten Kabel und kürzen Sie diese nicht.**
2. Verwenden Sie kein anderes Solarmodul als das mitgelieferte. Das Solarmodul ist auf die Leistung des Strahlers und der Akkus abgestimmt. Die Benutzung eines anderen Solarmoduls kann zu Verletzungen oder zur Beschädigung des Strahlers und zum Erlöschen der Garantie führen.
3. Verlegen Sie das Kabel so, dass es sicher befestigt ist und keine Gefahr (z. B. Stolpergefahr) davon ausgehen kann. Benutzen Sie die Solarleuchte nicht weiter, wenn das Kabel beschädigt oder defekt ist.

## **REINIGUNG**

Halten Sie den Bewegungsmelder frei von Staub und Ablagerungen, indem Sie ihn gelegentlich mit einem feuchten Tuch abwischen. Verwenden Sie keine Chemikalien oder Scheuermittel zum Reinigen des Gerätes. Stellen Sie zudem sicher, dass das Solarmodul jederzeit frei von Schmutz und Ablagerungen gehalten wird. Eine verunreinigte Solarzelle kann den Akku nicht vollständig aufladen. Dies kann zu vorzeitiger Alterung des Akkus und zu einer unzuverlässigen Funktion des Geräts führen.

## **LAGERUNG**

Beachten Sie bitte folgende Schritte, wenn Sie den Strahler für längere Zeit ohne direkte Sonneneinstrahlung lagern möchten, um einer Akkuschiädigung vorzubeugen:

1. Schalten Sie den Strahler aus (Schalterstellung OFF).
2. Lagern Sie den Strahler wenn möglich mit angeschlossenem Solarmodul an einem Ort, an dem das Solarmodul wenigstens einer indirekten Beleuchtung ausgesetzt ist. Somit kann einer Tiefentladung der Akkus durch Selbstentladung entgegen gewirkt werden.
3. Bei einer längeren Einlagerung des Strahlers (z.B. über Winterperiode) über 4 Monate sollten Sie sicherstellen, dass die Akkus regelmäßig aufgeladen werden. Stellen Sie hierzu den Strahler mit angeschlossenem Solarmodul für mehrere Tage (3-4) in direkte Sonneneinstrahlung oder bauen Sie die Akkus aus und laden Sie diese regelmäßig mit einem geeigneten Ladegerät auf.



**FAQ / FEHLERBEHEBUNG:**

1. **Problem:** Strahler schaltet sich bei Bewegungen im Erfassungsbereich nicht ein.  
**Lösung:** Stellen Sie sicher, dass:
  - Der Strahler eingeschaltet ist (Schalterstellung ON).
  - Die Beleuchtungsstärke nicht zu dunkel eingestellt ist. Stellen Sie den LUX-Drehknopf weiter in den (\*)-Bereich.
  - Der Bewegungsmelder so ausgerichtet ist, dass Bewegungen erfasst werden können. Stellen Sie sicher, dass der eingezeichnete Pfeil unterhalb des Bewegungsmelders in Richtung des zu erfassenden Bereiches zeigt.
  - Das Solarmodul so ausgerichtet ist, dass tagsüber möglichst viel direktes Sonnenlicht auf das Solarmodul einstrahlt und somit die Akkus mit Solarstrom aufgeladen werden.
  - Die Akkus nicht zu schwach sind. Schwache Akkus mindestens 3-4 Sonnentage aufladen (bei Schalterstellung OFF).
2. **Problem:** Strahler schaltet sich bereits bei hellem Tageslicht ein.  
**Lösung:** Bewegungsmelder ist zu empfindlich eingestellt. Prüfen Sie Ihre Einstellungen. Verändern Sie die Stellung des LUX-Drehknopf in Richtung (D)-Bereich. Der Strahler sollte sich somit erst bei Dämmerung bzw. Dunkelheit einschalten.
3. **Problem:** Strahler blinkt schnell.  
**Lösung:** Zu schwache Akkus. Schalterstellung auf OFF und Akkus für mindestens 3-4 Tage mit direkter Sonneneinstrahlung aufladen. Anschließend Schalterstellung wieder auf ON.
4. **Problem:** Leuchtstärke ist schwächer als gewöhnlich.  
**Lösung:** Zu schwache Akkus. Schalterstellung auf OFF und Akkus für mindestens 3-4 Tage mit direkter Sonneneinstrahlung aufladen. Anschließend Schalterstellung wieder auf ON.

**TECHNISCHE DATEN**

<b>Leuchtmittel:</b>	80 LEDs (80 x 0,075 W) Lichtstrom ca. 260 lm
<b>Leuchtdauer:</b>	bis 90 Minuten bei voll geladenen Akkus
<b>Solarmodul:</b>	P = 2 W <sub>p</sub> U <sub>pm</sub> = 10 V I <sub>pm</sub> = 140 ± 10 mA
<b>Bewegungsmelder:</b>	Abmessung: 210 x 160 x 16 mm Typ: PIR Erfassungswinkel: 130° horizontal Reichweite: max. 10 m bei 25 °C Umgebungstemperatur und Montagehöhe von 2 m bis 2,5 m Einschaltdauer einstellbar von 10 ± 5 s bis 60 ± 10 s Ansprechhelligkeit stufenlos einstellbar von Tageslicht bis Nacht (ca. 2-2000 lx)
<b>Verbindungskabel:</b>	5 m (Solarmodul - Strahler; 4,75 m und 0,25 m)
<b>Akku:</b>	3 x NiMH / AA / 1.2 V / 1800 mAh
<b>Ladeschutzfunktion:</b>	Über- und Entladeschutz
<b>Schutzart:</b>	IP 44
<b>Umgebungstemperatur:</b>	-10 °C bis +40 °C
<b>Gewicht:</b>	ca. 1,3 kg

## ENTSORGUNG

 Elektrogeräte umweltgerecht entsorgen! Elektrogeräte gehören nicht in den Hausmüll. Gemäß Europäischer Richtlinie 2002/96/EG über Elektro- und Elektronikaltgeräte  müssen verbrauchte Elektrogeräte getrennt gesammelt und einer umweltgerechten Wiederverwertung zugeführt werden. Möglichkeiten zur Entsorgung des ausgedienten Geräts erfahren Sie bei Ihrer Gemeinde- oder Stadtverwaltung.

 **Umweltschäden durch falsche Entsorgung der Batterien und Akkus!** Batterien und Akkus gehören nicht in den Hausmüll. Sie können giftige Schwermetalle enthalten und unterliegen der Sondermüllbehandlung. Geben Sie deshalb verbrauchte Batterien bei einer kommunalen Sammelstelle ab.



# Directions for use

## SOLAR LED Light SOL 80 ALU IP 44

### INTRODUCTION

Thank you for choosing this product.

Familiarize with the product before installation and first use. Carefully read this instruction manual and safety precautions. Only use the appliance for its intended use in the specified areas.

Keep the user manual in a safe place and pass it on together with the product.

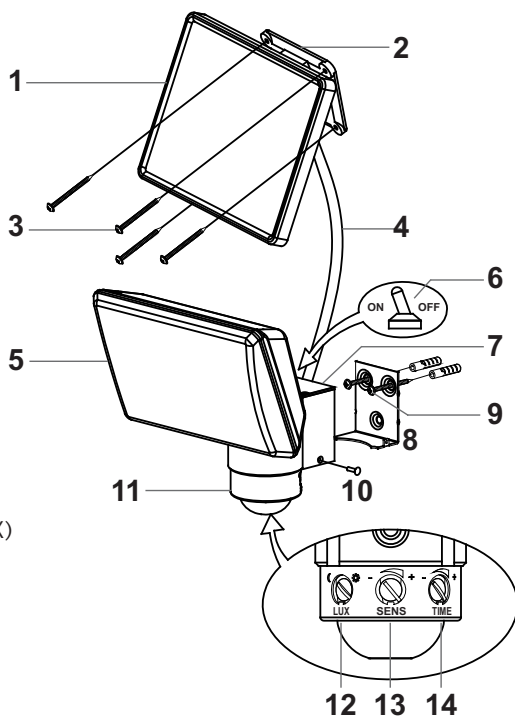
### PARTS LIST

#### Solar Unit

1. Solar module
2. Mounting plate
3. Mounting screws solar module (4x)
4. Connecting cable

#### LED Lamp

5. LED unit
6. ON / OFF switch
7. Battery compartment
8. Mounting plate for main unit
9. Mounting screws for main unit (2x)
10. Safety screw
11. Movement detector
12. Control knob response sensitivity (LUX)
13. Control knob sensitivity (SENS)
14. Control knob light duration (TIME)



#### Important information before operation:

Before first use charge the integrated rechargeable batteries. Follow these steps:

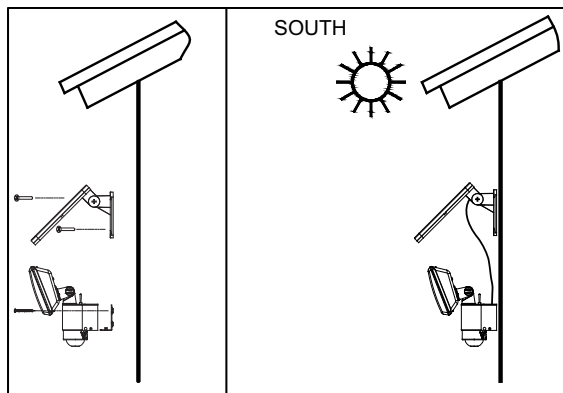
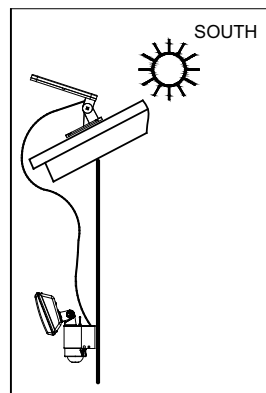
#### Charge with solar energy via the solar module:

Connect the solar module cable with the LED lamp. The lamp switch must be set to OFF position. Find exact information regarding the switch settings below. Place the solar module in a location where it is as long as possible in direct sunlight. Observe the instructions for best placement in the next section.

Depending on the time of year, weather and position of the solar module charging can take up to 4 days before the lamp is ready to use.

**Alternatively charge with external charger:**

You can charge the appliance before first use with a suitable charger (not supplied). Remove the batteries from the lamp and charge directly in the battery charger. Check the charger specifications. The charger must be compatible for charging NiMH batteries (AA / 1.2 V / 1800 mAh).

**INSTALLATION INSTRUCTIONS SOLAR MODULE AND LAMP****Figure A (South)****Figure B (South)****LED lamp:**

The lamp consists of a light fitting with 80 LEDs, a light casing with battery compartment and a rotating movement detector. Observe the motion detector's detection area when selecting the installation location. The movement detector has a range of 10 m in an angle of 130° horizontally at an ambient temperature of 25 °C. The recommended installation height above ground level is 2 m to 2.5 m.

Install the lamp's mounting plate with the supplied screws on a suitable surface. Place the lamp on the mounting plate and secure with the safety screw (see Figure A).

**Solar module:**

The solar module converts the radiation energy in the sunlight in electric energy. This environmentally friendly solar energy charges the batteries and allows the use of this lamp independently from mains power supply. Please remember that the installation site of the solar module needs direct sunlight for best performance. Do not place the module in the shade and direct it South, if possible. In Central Europe a tilt angle of approx. 30° is recommended. This also ensures to a certain degree self-cleaning from leaves, dust and snow by wind and rain. Install the solar module with the supplied mounting screws on a solid surface. Set the tilt angle accordingly with the mounting bracket (see Figures A and B). Adjust the solar module to the desired direction.

## SETUP AND OPERATION

After successful installation connect the solar module cable with the lamp.  
The solar LED lamp is now ready to use.

### Important:

**Remember to charge the batteries before first use of the lamp. The switch must be in OFF position. Charging with the solar module takes approximately 3-4 sunny days.**

### SWITCH SETTINGS:

On top of the lamp casing you find the main switch with two possible settings (Figure C):

**ON:** Position when switched on.

The batteries are charged via the solar module, the lamp is activated via the motion detector.

**OFF:** Lamp and movement detector are switched off, battery charging via solar module still active.

Position during delivery and recommended position during longer periods of non-use.

Switch position during fast battery charge without operational lamp.

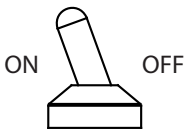


Figure C

### MOVEMENT DETECTOR

This is a passive infrared sensor detecting motion due to heat radiation changes within the protected area, which turns the lamp on/off.

Set the main switch after initial charging to ON position.

Turn the movement detector until you have access to the control knobs (see Figure D).

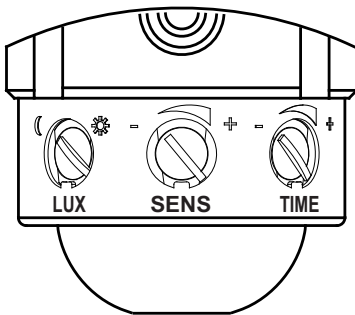


Figure D

## CONTROL KNOBS TIME / SENS / LUX

### 1. **TIME** = Light duration

Set the lamps On time after detecting motion within the detection area between 10 and 60 seconds. Turn the TIME control knob towards (+) to increase the On time and towards (-) to decrease the On time.

**Note:** The set On time starts with triggering the motion detector. After further movement is detected in activated lamp mode the On time is started again. A red indicator light in the motion detector signals motion detection.

### 2. **SENS** = Sensitivity

The ambient temperature influences the motion detector's sensitivity.

The lower the ambient temperature, the more sensitive is the motion detector. Use the SENS control knob to adjust to changing temperatures. The sensitivity increases on the (+) side of the control knob.

### 3. **LUX** = response sensitivity

Twilight setting to differentiate between daylight and twilight operation. Set the lamps desired response threshold continuously between approx. 2 and 2000 Lux. This adjusts the lamps response sensitivity to the ambient brightness. With the control knob in (☼) position the motion detector responds in daylight and at night. The lamp is enabled during night and day → **daylight operation**. With the control knob in (☽) position the motion detector responds only in twilight → **twilight operation**. Adjust according to ambient brightness with the control knob.

Set the control knob further to (☽) if the lamp responds too sensitive in daylight.

Set the control knob further to (☽) if the lamp does not switch on in twilight or at night despite setting to (☼). In this case the motion detector might be compromised by other light sources such as street lights.

## FUNCTION TEST

Set the TIME control knob to minimum (-) and the LUX control knob to bright position (☼). Turn the motion detector back until the arrow (at the bottom of the motion detector) is directed to the centre of the detection area. Test by walking slowly through the detection area. Achieve the desired response time and sensitivity by adjusting the three described control knobs.

Check the motion detector's direction if the lamp does not respond as desired and adjust the control knob settings, if necessary.

## MAINTENANCE AND NOTES ON BATTERIES

**The integrated rechargeable batteries last with proper and correct use of the lamp 800-1000 charge cycles. This corresponds to up to 2 years.**

**If reliability and brightness of the lamps decrease, first try to achieve a better battery capacity by charging similar to initial charging (see description above, 3-4 days charge with switch in OFF position or with separate battery charger) or change the batteries.**

## CHANGE BATTERIES:

Change the batteries if the lamp does not turn on or the batteries are exhausted.

Set the main switch to OFF position, disconnect the connecting cable, loosen the safety screw and slide the lamp from the mounting plate.

Open the battery compartment cover, remove the batteries and replace with same type batteries (see technical data). Observe the correct polarity when replacing the batteries. Assemble the lamp in reverse order. Charge the new batteries before first use for at least 3-4 days via the solar module as instructed.

## GENERAL SAFETY PRECAUTIONS

1. **DC power is generated as soon as light strikes the solar module. Only use the supplied cables and do not shorten the cables.**
2. Only use the supplied solar module. The solar module is adjusted to lamp and batteries. The use of a different solar module can result in personal injury or damages to the lamp and will void your warranty.
3. Install the cable safe and secure and without causing any danger (e.g. trip hazard). Do not use the solar lamp with a defective or damaged cable.

## CLEANING

Keep the motion detector free of dust and debris; clean it regularly with a damp cloth. Do not use any chemicals or aggressive agents for cleaning the device. Ensure that the solar module is free of dirt and debris at all times. A dirty solar cell cannot charge the batteries properly. This can result in premature aging of the batteries and malfunctions of the device.

## STORAGE

Observe the following steps to avoid damages to the batteries when storing the lamp for a longer period of time without direct sunlight:

1. Switch the lamp off (switch in OFF position).
2. Store the lamp with connected solar module in a place, where the solar module is subjected at least indirect lighting, if possible. This prevents deep drain of the batteries.
3. During a longer storing period of the lamps (e.g. during winter) of more than 4 months ensure regular recharge of the batteries. Place the lamp with connected solar module for several days (3-4) in direct sunlight or remove the batteries and regularly charge with a suitable battery charger.

## FAQ / TROUBLESHOOTING:

1. **Problem:** Lamp does not turn on if there is movement in the detection area.  
**Solution:** Ensure that:
  - the lamp is switched on (switch in ON position);
  - the brightness is not set too dark. Set the LUX control knob further towards (☀);
  - the motion detector is directed to detect movement. Ensure that the arrow under the motion detector points towards the detection area;
  - the solar module is directed for being stricken during the day by as much sunlight as possible for charging the batteries with solar energy;
  - the batteries are not exhausted. Charge exhausted batteries at least for 3-4 sunny days (switch in OFF position).
2. **Problem:** Lamp turns already on in bright daylight.  
**Solution:** Motion detector adjusted too sensitive. Check your settings. Change the LUX control knob setting towards (☾). The lamp should only be enabled during twilight and at night.

**3. Problem:** Lamp flashes fast.

**Solution:** The batteries are exhausted. Set switch to OFF position and charge the batteries for at least 3-4 days in direct sunlight. Afterwards set the switch back to ON position.

**4. Problem:** Luminosity is weaker than usual.

**Solution:** The batteries are exhausted. Set switch to OFF position and charge the batteries for at least 3-4 days in direct sunlight. Afterwards set the switch back to ON position.

**TECHNICAL DATA****Illuminant:**

80 LEDs (80 x 0.075 W)  
Luminous flux approx. 260 lm

**Luminous period:**

Up to 90 minutes with fully charged batteries

**Solar module:**

$P = 2 W_p$   
 $U_{pm} = 10 V$   
 $I_{pm} = 140 \pm 10 mA$

**Motion detector:**

Dimensions: 210 x 160 x 16 mm  
Type: PIR  
Detection angle: 130° horizontal  
Range: max. 10 m at 25 °C ambient temperature  
and 2 m to 2.5 m installation height

Light duration adjustable between  $10 \pm 5s$  to  $60 \pm 10s$   
Response threshold continuously adjustable between daylight and night (approx. 2-2000 lx)

**Connecting cable:**

5 m (solar module - lamp; 4,75 + 0,25 m)

**Batteries:**

3 x NiMH / AA / 1.2 V / 1800 mAh

**Charge protection:**

Overcharge protection and discharge protection

**Protection class:**

IP 44




**Ambient temperature:**

-10 °C to +40 °C


**Weight:**

approx. 1.3 kg

**DISPOSAL**

 Dispose of waste electric and electronic appliances environmentally responsible.  
 Do not dispose of electrical appliances with the household waste. According to  European directive 2002 / 96 / EG for waste electric and electronic appliances and national implementation waste electric appliances must be collected separately and must be environmentally friendly recycled. Enquire at your municipally collection points for waste electric and electronic appliances.

** Environmental damages caused by incorrect battery disposal!**

 Batteries and rechargeable batteries do not belong in the household waste. They can contain toxic heavy metals and must be disposed of as hazardous waste. Return exhausted batteries to a municipal collection point.

# Notice d'utilisation

## Ampoule à LED solaire SOL 80 ALU IP 44

### INTRODUCTION

Nous vous remercions d'avoir choisi ce produit.

Nous vous conseillons de vous familiariser avec le produit avant l'installation et la première utilisation. Veuillez lire attentivement ce manuel d'instructions et consignes de sécurité.

N'utilisez cet appareil que pour son utilisation prévue dans les domaines spécifiés.

Conservez le Guide d'utilisation dans un endroit sûr et n'oubliez pas de le transmettre avec le produit.

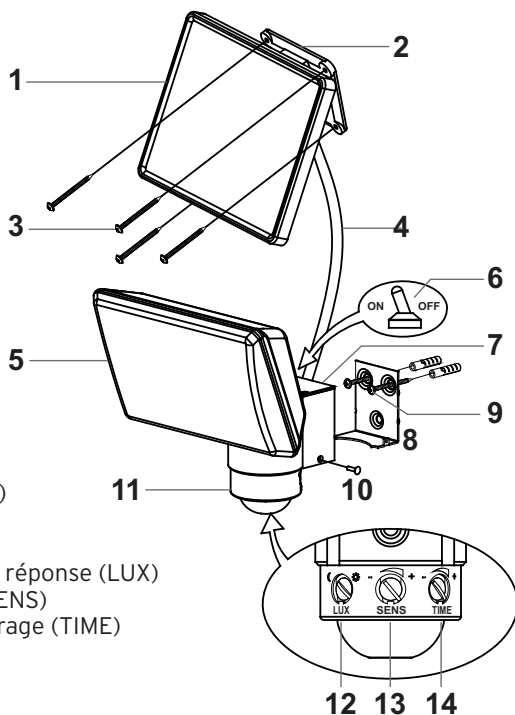
### LISTE DES PIÈCES

#### Unité solaire

1. Module solaire
2. Plaque de montage
3. Vis de fixation du module solaire (4x)
4. Câble de raccordement

#### Ampoule à LED

5. Unité à LED
6. Interrupteur Marche/arrêt
7. Compartiment à batteries
8. Plaque de fixation de l'unité principale
9. Vis de fixation de l'unité principale (2x)
10. Vis de sécurité
11. Détecteur de mouvements
12. Bouton de contrôle de la sensibilité de réponse (LUX)
13. Bouton de contrôle de la sensibilité (SENS)
14. Bouton de contrôle de la durée d'éclairage (TIME)



### Information importante avant l'utilisation :

Avant la première utilisation, chargez les batteries rechargeables intégrées. Suivez ces étapes :

#### Charge à l'énergie solaire par l'intermédiaire du module solaire :

Branchez le câble du module solaire à l'ampoule à LED. L'interrupteur de l'ampoule doit être sur la position OFF (arrêt). Vous trouvez des informations détaillées sur les réglages de l'interrupteur ci-dessous. Placez le module solaire dans un endroit exposé au soleil le plus longtemps possible. Respectez les instructions pour le meilleur emplacement dans la section suivante.

En fonction de la période de l'année, les conditions météorologiques et l'emplacement du module solaire, la charge peut prendre jusqu'à 4 jours avant l'ampoule ne soit opérationnelle.

### Charge alternative au moyen d'un chargeur externe :

Vous pouvez charger l'appareil avant la première utilisation avec un chargeur approprié (non fourni). Retirez les batteries de l'ampoule et chargez-le directement dans le chargeur pour batteries. Vérifiez les spécifications du chargeur. Le chargeur doit être capable de charger des batteries NiMH (AA / 1,2 V / 1800 mAh).

## INSTRUCTIONS D'INSTALLATION DU MODULE SOLAIRE ET DE L'AMPOULE

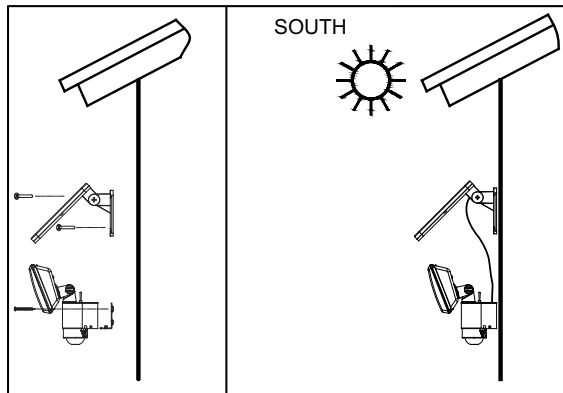


Figure A (Sud)

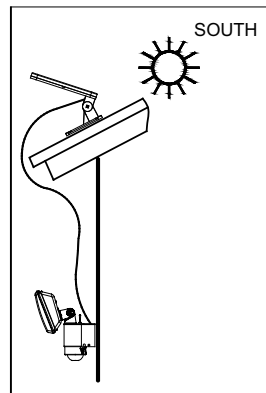


Figure B (Sud)

### Ampoule à LED :

L'ampoule se compose d'un luminaire de 80 LED, d'un boîtier léger avec un compartiment à batteries et un détecteur de mouvements rotatif. Respecter la portée de détection du détecteur de mouvements lors de la sélection de l'emplacement d'installation.

Le détecteur de mouvements a une portée de 10 m et un angle de 130° à l'horizontale à une température ambiante de 25 °C. La hauteur d'installation recommandée par rapport au niveau du sol est 2 m à 2.5 m.

Installez la plaque de fixation de l'ampoule avec les vis fournies sur une surface appropriée.

Placez l'ampoule sur la plaque de fixation et utilisez la vis de sécurité pour la fixer (voir la figure A).

### Module solaire :

Le module solaire convertit l'énergie de rayonnement de la lumière du soleil en énergie électrique. Cette énergie solaire et écologique charge les batteries et permet l'utilisation de cette ampoule indépendamment de l'alimentation secteur. Notez que l'emplacement d'installation du module solaire nécessite de lumière directe du soleil pour donner une meilleure performance. Ne placez pas le module dans l'ombre et orientez-le du Sud, si possible. En Europe centrale un angle d'inclinaison d'environ 30° est recommandé. Cela permet aussi à un certain degré d'auto-nettoyage des feuilles, poussière et neige par le vent et la pluie. Installez le module solaire sur une surface solide en utilisant les vis de montage fournies. Réglez l'angle d'inclinaison en conséquence en utilisant le support de montage (voir figures A et B). Orientez le module solaire selon la nécessité.



## INSTALLATION ET UTILISATION

Après une installation réussie, raccordez le câble du module solaire à l'ampoule. L'ampoule solaire à LED est maintenant prête à l'emploi.

### Important :

**N'oubliez pas de recharger les batteries avant la première utilisation de l'ampoule. L'interrupteur doit être sur la position OFF (arrêt). La charge au moyen du module solaire est d'environ 3 à 4 jours ensoleillés.**

### POSITIONS DE L'INTERRUPTEUR :

En haut du boîtier de l'ampoule vous trouvez l'interrupteur principal avec deux positions possibles (Figure C) :

**ON (marche) :** Position pour allumer.

Les batteries sont rechargées au moyen du module solaire, l'ampoule est activée par le détecteur de mouvements.

**OFF (arrêt) :** L'ampoule et le détecteur de mouvements sont éteints, la recharge de la batterie via le module solaire reste active.

C'est la position lors de la livraison et celle recommandée pendant de longues périodes de non-utilisation.

Position de l'interrupteur pendant la charge rapide des batteries sans ampoule opérationnelle.

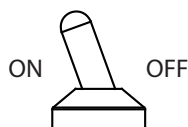


Figure C

### DETECTEUR DE MOUVEMENTS

Il s'agit d'un capteur infrarouge passif de détection de mouvements grâce à la variation de chaleur du rayonnement dans la zone protégée ; cela permet d'allumer/éteindre la lumière. Mettez l'interrupteur principal après le chargement initial sur la position ON (marche). Tournez le détecteur de mouvements jusqu'à ce que vous ayez accès aux boutons de contrôle (voir Figure D).

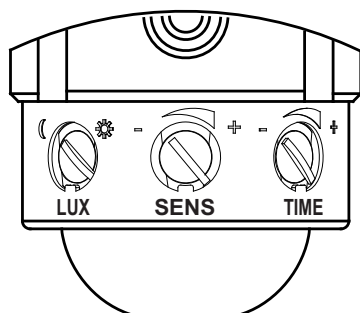


Figure D

## BOUTONS DE COMMANDE TIME / SENS / LUX

### 1. TIME = Le temps d'activation

Réglez le temps d'activation de l'ampoule suite à la détection de mouvements dans la zone de détection entre 10 et 60 secondes. Tournez le bouton de contrôle TIME vers (+) pour augmenter le temps d'activation et vers (-) pour diminuer le temps d'activation.

**Remarque :** Le temps d'activation déclenche le détecteur de mouvements. Une fois un mouvement est détecté en mode ampoule activée le temps d'activation est relancé de nouveau. Un témoin rouge dans le détecteur de mouvements signale la détection d'un mouvement.

### 2. SENS = Sensibilité

La température ambiante influe sur la sensibilité du détecteur de mouvements. Plus la température ambiante est faible, plus la sensibilité du détecteur de mouvements est élevée. Utilisez le bouton de commande SENS pour l'adapter aux changements de température. Augmentez la sensibilité en tournant le bouton de commande vers le côté (+).

### 3. LUX = Luminosité ambiante

Réglage du crépusculaire pour différencier entre la lumière du jour et le crépuscule. Réglez le seuil de réponse de l'ampoule souhaité en continu entre environ 2 et 2000 Lux. Ceci règle la sensibilité de réponse de l'ampoule à la luminosité ambiante. Avec le bouton de commande dans la position (☀) le détecteur de mouvements répond de jour comme de nuit. L'ampoule est activée pendant la nuit et le jour → **fonctionnement le jour**. Avec le bouton de commande à la position (☾) du détecteur de mouvements ne réagit qu'au crépuscule → **fonctionnement au crépuscule**. Réglez en fonction de la luminosité ambiante avec le bouton de commande.

Réglez le bouton de commande au delà de l'icône (☾) si l'ampoule répond trop vite à la lumière du jour.

Réglez le bouton de commande au delà de l'icône (☾) si l'ampoule ne s'allume pas au crépuscule ou la nuit, malgré qu'il soit mis sur la position de l'icône (☀). Dans ce cas, le détecteur de mouvements peut être affecté par d'autres sources de lumière telles que l'éclairage de la rue.

## TEST DE FONCTIONNEMENT

Réglez le bouton de commande TIME au minimum (-) et le bouton de commande LUX sur la position lumineux (☀). Tournez le détecteur de mouvements vers l'arrière jusqu'à la flèche (en bas du détecteur de mouvements) soit dirigée vers le centre de la zone de détection. Testez en marchant lentement à travers la zone de détection. Fixez le temps de réponse et la sensibilité souhaités en ajustant les trois boutons de commande. Vérifiez la direction du détecteur de mouvements, si l'ampoule ne réagit pas comme souhaité, refaites les réglages, si nécessaire.

## ENTRETIEN ET NOTES SUR LES BATTERIES

**Les batteries rechargeables intégrées, avec une utilisation correcte et régulière, offre 800-1000 cycles de charge de l'ampoule. Cela correspond à une période allant jusqu'à 2 ans.**

**Si la fiabilité et la luminosité de l'ampoule diminue, essayez d'abord d'atteindre une meilleure capacité de la batterie en effectuant une charge semblable à celle de la première charge (voir description ci-dessus, charge de 3-4 jours avec interrupteur en position OFF ou avec un chargeur de batterie séparé) ou changez les batteries.**

## CHANGER LES BATTERIES :

Changez les batteries si l'ampoule ne s'allume pas ou si les batteries sont épuisées. Mettez l'interrupteur principal sur la position OFF, débranchez le câble de raccordement, desserrez la vis de sécurité et faites glisser l'ampoule de la plaque de fixation. Ouvrez le couvercle du compartiment à batteries, retirez les batteries et remplacez les batteries avec des batteries de même type (voir caractéristiques techniques). Respectez les polarités lors du remplacement des batteries. Montez l'ampoule dans l'ordre inverse. Chargez les batteries neuves avant la première utilisation pendant au moins 3-4 jours, via le module solaire, comme indiqué.

## MESURES DE SECURITE GENERALES

1. **Du courant continu est généré dès que le module solaire est exposé à la lumière. N'utilisez que les câbles fournis et ne raccourcissez pas les câbles.**
2. N'utilisez que le module solaire fourni. Le module solaire est réglé pour l'ampoule et les batteries. L'utilisation d'un autre module solaire peut entraîner des blessures ou des dommages à l'ampoule et annulera votre garantie.
3. Installez le câble en toute sécurité et sans causer de danger (risque de trébucher, par exemple). N'utilisez pas l'ampoule solaire avec un câble défectueux ou endommagé.

## NETTOYAGE

Nettoyez régulièrement le détecteur de mouvements de la poussière et des débris à l'aide d'un chiffon humide. N'utilisez pas de produits chimiques ou d'agents agressifs pour le nettoyage de l'appareil. Veillez à ce que le module solaire reste toujours exempt de saleté et de débris. Une cellule solaire sale ne permet pas de charger les batteries correctement. Cela peut provoquer un vieillissement prématuré des batteries et des dysfonctionnements de l'appareil.

## RANGEMENT

Respectez les étapes suivantes pour éviter des dommages aux batteries lorsque vous rangez l'ampoule pendant une longue période sans lumière directe du soleil:

1. Eteignez l'ampoule (interrupteur sur la position OFF).
2. Rangez l'ampoule avec le panneau solaire connecté, dans un endroit où le module solaire est soumis au minimum d'éclairage indirect, si possible. Cela empêche une décharge totale des batteries.
3. Pendant une période plus longue de rangement de l'ampoule (par exemple pendant l'hiver) de plus de 4 mois, il faut recharger les batteries régulièrement. Placez l'ampoule avec le module solaire connecté pendant plusieurs jours (3-4) en plein soleil ou retirez les batteries et chargez les batteries régulièrement avec un chargeur de batteries approprié.



## FAQ / DÉPANNAGE :

1. **Problème :** L'ampoule ne s'allume lorsqu'il y a un mouvement dans la zone de détection.  
**Solution :** s'assurer que :
  - l'ampoule est allumée (interrupteur sur la position ON) ;
  - il ne fait pas trop sombre. Placez le bouton de commande LUX au delà de (☼) ;
  - Le détecteur de mouvements est orienté pour détecter les mouvements. Veillez à ce que la flèche sous le détecteur de mouvements soit orienté vers la zone de détection ;
  - Le module solaire est orienté de manière à ce qu'il soit exposé pendant la journée autant que possible par la lumière du soleil pour charger les batteries avec l'énergie solaire ;
  - les batteries ne sont pas épuisées. Chargez les batteries épuisées au moins pendant 3-4 jours ensoleillés (interrupteur sur la position OFF).
2. **Problème :** L'ampoule s'allume déjà sur en plein jour.  
**Solution :** Le détecteur de mouvements est trop sensible. Vérifiez vos réglages. Tournez le bouton de commande LUX vers l'icône demi-lune. L'ampoule ne doit être activée que pendant le crépuscule et la nuit.
3. **Problème :** L'ampoule clignote rapidement.  
**Solution :** Les batteries sont épuisées. Mettez l'interrupteur sur la position OFF et rechargez les batteries pendant au moins 3-4 jours en plein soleil. Remettez ensuite l'interrupteur sur la position ON.
4. **Problème :** La luminosité est plus faible que d'habitude.  
**Solution :** Les batteries sont épuisées. Mettez l'interrupteur sur la position OFF et rechargez les batteries pendant au moins 3-4 jours en plein soleil. Remettez ensuite l'interrupteur sur la position ON.

## DONNEES TECHNIQUES

<b>Illuminant :</b>	80 LED (80 x 0,075 W) Flux lumineux environ 260 lm
<b>Période lumineuse :</b>	Jusqu'à 90 minutes avec des batteries complètement chargées
<b>Module solaire :</b>	$P = 2W_p$ $U_{pm} = 10V$ $I_{pm} = 140 \pm 10 \text{ mA}$
<b>Détecteur de mouvements :</b>	Dimensions : 210 x 160 x 16 mm Type : PIR Angle de détection : 130° horizontal Portée : max. 10 m à une température ambiante de 25 °C et à 2 m - 2.5 m de hauteur d'installation  Le temps d'activation entre 10 ± 5 et 60 ± 10 secondes Seuil de réponse réglable en continu entre le jour et la nuit (environ 2-2000 lx)
<b>Câble de raccordement :</b>	5 m (Module solaire - ampoule ; 4,75 m + 0,25 m)
<b>Batteries :</b>	3 x NiMH/AA/1,2 V/1800 mAh
<b>Protection de charge :</b>	Protection contre les surcharges et les décharges
<b>Classe de protection :</b>	IP 44
<b>Température ambiante :</b>	-10 °C à +40 °C
<b>Poids :</b>	environ 1,3 kg

## MISE AU REBUT

 Les appareils électriques et électroniques en fin de vie utile doivent être mis au rebut en respectant l'environnement. Ne jetez pas vos appareils électriques avec les  ordures ménagères. Conformément à la directive européenne 2002/96/EG pour la mise au rebut des appareils électriques et électroniques et la réglementation nationale, les appareils électriques doivent être collectés séparément et doivent être recyclés de manière respectueuse de l'environnement. Renseignez-vous auprès de votre municipalité sur les points de collecte des appareils électriques et électroniques.

 **Les batteries mises au rebut de manière incorrecte causent beaucoup de dégâts à l'environnement !**

Ne jetez pas les batteries et les batteries rechargeables avec les ordures ménagères. Elles peuvent contenir des métaux lourds toxiques et doivent être éliminées en tant que déchets dangereux. Retournez les batteries usagées à un point de collecte municipal.

# Handleiding

## LED ZONNELAMP SOL 80 ALU IP 44

### INLEIDING

Bedankt voor het kiezen van dit product.

Maak uzelf a.u.b. vóór installatie en ingebruikname bekend met het product.

Lees zorgvuldig deze gebruikshandleiding en veiligheidsvoorschriften. Gebruik het apparaat uitsluitend voor het bestemde doeleinde in de gespecificeerde gebieden.

Bewaar de handleiding op een veilige plek en beschouw het als deel van het product mocht u het licht aan derden geven.

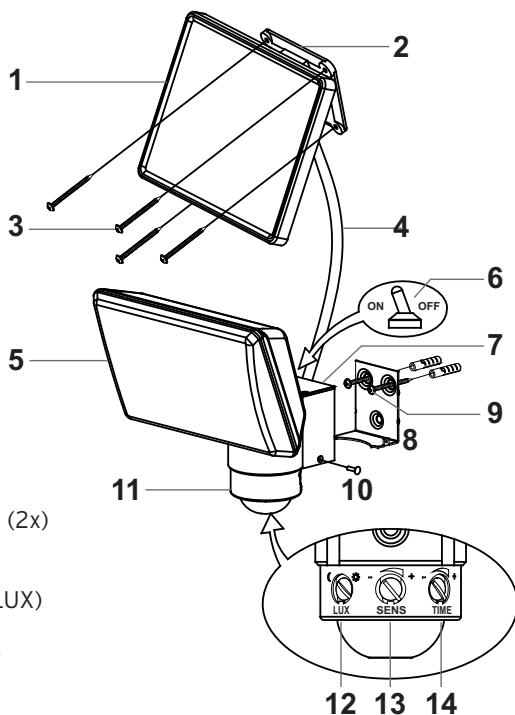
### ONDERDELENLIJST

#### Zoneenheid

1. Zonnemodule
2. Montageplaat
3. Montageschroeven voor zonnemodule (4x)
4. Aansluitkabel

#### LED Lamp

5. LED eenheid
6. AAN / UIT schakelaar
7. Batterijhouder
8. Montageplaat voor hoofdeenheid
9. Montageschroeven voor hoofdeenheid (2x)
10. Veiligheidsschroef
11. Bewegingsdetector
12. Bedieningsknop reactiegevoeligheid (LUX)
13. Bedieningsknop gevoeligheid (SENS)
14. Bedieningsknop verlichtingstijd (TIME)



### Belangrijke informatie vóór gebruik:

Laad vóór het eerste gebruik de geïntegreerde oplaadbare batterijen op. Volg a.u.b. deze stappen:

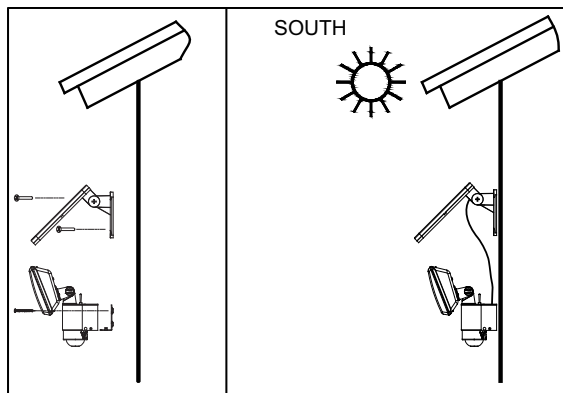
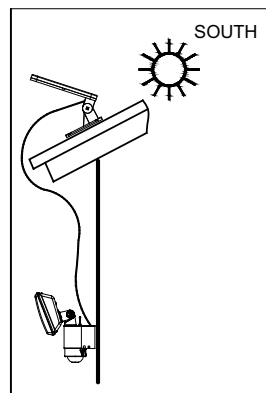
#### Opladen met zonenergie via de zonnemodule:

Sluit de kabel van de zonnemodule aan op de LED lamp. De lampschakelaar moet ingesteld zijn op de UIT stand. Zie de schakelaarinstellingen hieronder voor de exacte informatie. Plaats de zonnemodule ergens waar het zo lang mogelijk direct zonlicht kan ontvangen. Let goed op de instructies voor de beste locatie in de volgende sectie.

Het opladen kan tot op 4 dagen duren voordat de lamp klaar is voor gebruik, dit hangt af van de tijd van het jaar, het weer en de positie van de zonnemodule.

**Alternatief opladen met externe lader:**

U kunt het apparaat vóór ingebruikname ook opladen met een geschikte adapter (niet inbegrepen). Haal de batterijen uit de lamp en laad ze direct op in de batterijlader. Controleer hiervoor a.u.b. de specificaties van de lader. De lader moet compatibel zijn voor het opladen van NiMH batterijen (AA / 1,2 V / 1800 mAh).

**INSTALLATIE INSTRUCTIES ZONNEMODULE EN LAMP****Afbeelding A (Zuid)****Afbeelding B (Zuid)****LED lamp:**

De lamp bestaat uit een verlichtingsarmatuur van 80 LED's, een lichtbehuizing met batterijhouder en een draaiende bewegingsdetector. Let goed op de detectiezone van de bewegingsdetector wanneer u een installatieplek selecteert. De bewegingsdetector heeft een bereik van 10 m op een hoek van 130° horizontaal bij een omgevingstemperatuur van 25 °C. De aanbevolen installatiehoogte boven het grondniveau is 2 m tot 2,5 m. Installeer de montageplaat van de lamp met de meegeleverde schroeven op een geschikt oppervlak.

Plaats de lamp op de montageplaat en zet het geheel vast met de veiligheidsschroef (zie Afbeelding A).

**Zonnemodule:**

De zonnemodule zet de energie van de zonnestralen om in elektrische energie. Deze milieuvriendelijke zonne-energie laadt de batterijen op en zorgt ervoor dat deze lamp onafhankelijk van netvoeding kan worden gebruikt. Vergeet a.u.b. niet dat de installatieklep van de zonnemodule direct zonlicht vereist voor een optimale prestatie. Plaats de module niet in de schaduw en richt het bij voorkeur op het zuiden. Wij raden in Centraal Europa een kantelhoek aan van ca. 30°. Dit garandeert tevens een bepaald niveau van zelfreiniging m.b.t. blaadjes, stof en sneeuw door wind en regen. Installeer de zonnemodule met de meegeleverde montageschroeven op een solide oppervlak. Stel de kantelhoek dienovereenkomstig in met de montagebeugel (zie Afbeeldingen A en B). Pas de zonnemodule aan in de gewenste richting.

## INSTELLING EN GEBRUIK

Sluit de kabel van de zonnemodule na een geslaagde installatie aan op de lamp.  
De LED zonnelamp is nu klaar voor gebruik.

### Belangrijk:

**Vergeet a.u.b. niet vóór ingebruikname van de lamp de batterijen op te laden.**  
**De schakelaar moet hiervoor op de UIT stand staan. Opladen van de zonnemodule duurt ongeveer 3-4 zonnige dagen.**

## SCHAKELAARINSTELLINGEN:

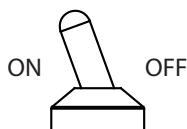
De hoofdschakelaar zit bovenop de lampbehuizing en heeft twee beschikbare instellingen (Afbeelding C):

**AAN:** Positie wanneer ingeschakeld.

De batterijen worden opgeladen via de zonnemodule, de lamp wordt geactiveerd via de bewegingsdetector.

**UIT:** Lamp en bewegingsdetector zijn uitgeschakeld, opladen van de batterijen via de zonnemodule is nog steeds actief.

Positie bij levering en aanbevolen positie wanneer voor langere tijd niet in gebruik.  
Schakelaarpositie tijdens snelle batterijlading zonder werkzame lamp.

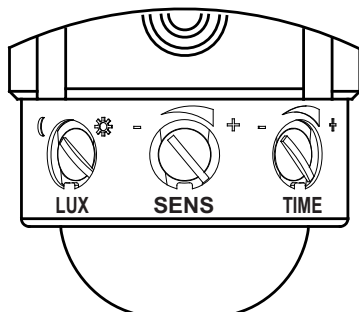


Afbeelding C

## BEWEGINGSDETECTOR

Dit is een passieve infrarood sensor die beweging waarneemt d.m.v. wisselingen in warmtestraling binnen het beveiligde gebied en dienovereenkomstig de lamp in/uitschakelt.  
Stel de hoofdschakelaar na de aanvankelijke oplading in op de AAN stand.

Draai de bewegingsdetector totdat de bedieningstoetsen toegankelijk zijn (zie Afbeelding D).



Afbeelding D



## BEDIENINGSTOETSEN TIJD / SENS / LUX

### 1. TIME = Verlichtingstijd

Dit stelt de inschakeltijd van de lamp in nadat beweging wordt waargenomen binnen de detectiezone tussen 10 en 60 seconden. Draai de TIME bedieningstijd richting (+) om de inschakeltijd te verlengen of richting (-) om de inschakeltijd te verkorten.

**Opmerking:** De ingestelde inschakeltijd start door activering via de bewegingsdetector. Zodra er opnieuw beweging wordt waargenomen in geactiveerde lampmodus, wordt de inschakeltijd weer opnieuw gestart. Een rood indicatielampje in de bewegingsdetector geeft aan wanneer beweging wordt waargenomen.

### 2. SENS = Gevoeligheid

De omgevingstemperatuur heeft direct invloed op de gevoeligheid van de bewegingsdetector.

Hoe lager de omgevingstemperatuur, hoe gevoeliger de bewegingsdetector is. Gebruik de SENS bedieningstoets om op verschillende temperaturen af te stellen. De gevoeligheid verhoogt op de (+) zijde van de bedieningstoets.

### 3. LUX = reactiegevoeligheid

Schemerinstelling voor onderscheid tussen daglicht- en schemerwerking. Stel de gewenste reactiedrempelwaarde van de lamp onafgebroken in tussen ca. 2 en 2000 Lux. Dit past de reactiegevoeligheid van de lamp op de omgevingshelderheid aan. Wanneer u de bedieningstoets op stand (✱) zet, zal de detector reageren in daglicht en 's nachts. De lamp is ingeschakeld tijdens nacht en dag → **daglichtwerking**. Wanneer u de bedieningstoets instelt op stand (☺), zal de bewegingsdetector alleen reageren in schemering → **schemerwerking**. Pas dit met de bedieningstoets aan volgens de omgevingshelderheid.

Stel de bedieningstoets verder in op (☺) als de lamp te gevoelig reageert in daglicht.

Stel de bedieningstoets verder in op (☺) als de lamp niet inschakelt in schemering of 's nachts ondanks de instelling op (✱). De werking van de bewegingsdetector kan in dit geval worden aangetast door andere lichtbronnen zoals straatlantaarns.

## FUNCTIETEST

Stel de TIME bedieningstoets in op minimum (-) en de LUX bedieningstoets op de helderstand (✱). Draai de bewegingsdetector terug totdat het pijltje (op de onderzijde van de bewegingsdetector) naar het midden van de detectiezone wijst. Voer een test uit door langzaam door de detectiezone te lopen. Bepaald de gewenste reactietijd en gevoeligheid door de drie beschreven bedieningstoetsen aan te passen.

Controleer de richting van de bewegingsdetector als de lamp niet naar wens reageert en pas eventueel de instellingen van de toetsen aan.

## ONDERHOUD EN OPMERKINGEN M.B.T. BATTERIJEN

**De geïntegreerde oplaadbare batterijen gaan 800-1000 laadcycli meer vooropgesteld dat de lamp correct wordt gebruikt. Dit komt overeen met tot op 2 jaar.**

**Indien de betrouwbaarheid en helderheid van de lamp verslechteren, kunt u eerst proberen een betere batterijcapaciteit te krijgen door de batterijen op te laden zoals u ze de eerste keer ook hebt opgeladen (zie beschrijving hierboven, 3-4 dagen laden met schakelaar in de UIT stand of met een afzonderlijke batterijlader) of de batterijen te vervangen.**

## BATTERIJEN VERVANGEN:

Vervang de batterijen als de lamp niet inschakelt of de batterijen uitgeput zijn. Stel de hoofdschakelaar in op de UIT stand, ontkoppel de aansluitkabel, draai de veiligheidsschroef los en schuif de lamp van de montageplaat af.

Open het klepje van de batterijhouder, verwijder de batterijen en plaats nieuw batterijen van hetzelfde type (zie technische gegevens). Let op de juiste polariteit wanneer u de batterijen vervangt. Monteer de lamp weer in de omgekeerde beschreven volgorde. Laad de nieuwe batterijen zoals beschreven vóór het eerste gebruik minstens 3-4 dagen op via de zonnemodule.

## ALGEMENE VEILIGHEIDSVORSCHRIFTEN

1. **DC voeding wordt gegeneerd zodra licht op de zonnemodule schijnt. Gebruik uitsluitend de meegeleverde kabels en laat de kabels niet in kortsluiting raken.**
2. Gebruik uitsluitend de meegeleverde zonnemodule. De zonnemodule is afgesteld op de lamp en batterijen. Het gebruik van een andere zonnemodule kan leiden tot persoonlijk letsel of beschadiging van de lamp en zal uw garantie ongeldig verklaren.
3. Installeer de kabel veilig en stevig, zonder extra risico's te vormen (bijv. struikelgevaar). Gebruik de zonnelamp nooit met een defecte of beschadigde kabel.

## REINIGING

Houd de bewegingsdetector vrij van stof en vuil; maak het regelmatig schoon met een vochtig doekje. Gebruik geen enkele chemicaliën of agressieve reinigingsmiddelen om het apparaat schoon te maken. Zorg ervoor dat de zonnemodule te allen tijden vrij is van stof en vuil. Een vuile zonnecel kan de batterijen niet goed opladen en dit kan leiden tot vroegtijdige veroudering van de batterijen en storingen in het apparaat.

## OPSLAG

Let op de volgende stappen om beschadiging van de batterijen te voorkomen wanneer u de lamp voor langere tijd zonder direct zonlicht opbergt:

1. Schakel de lamp uit (schakelaar in stand UIT).
2. Bewaar de lamp met aangesloten zonnemodule, waarbij de zonnemodule zo weinig mogelijk indirecte verlichting opvangt. Hierdoor raken de batterijen niet te uitgeput.
3. Als u de lampen voor een langere periode (bijv. in de winter) of langer dan 4 maanden opbergt, dient u de batterijen regelmatig op te laden. Plaats de lamp met aangesloten zonnemodule voor een aantal dagen (3-4) in direct zonlicht of verwijder de batterijen en laad ze regelmatig op met een geschikte batterijlader.

## VEELGESTELDE VRAGEN / PROBLEEMOPLOSSING:

1. **Probleem:** Lamp schakelt niet in als er beweging is in de detectiezone.  
**Oplossing:** Zorg ervoor dat:
  - de lamp is ingeschakeld (schakelaar in stand AAN);
  - de helderheid niet te donker is ingesteld. Draai de LUX bedieningstoets verder naar (☀);
  - de bewegingsdetector correct is gericht om beweging waar te nemen. Zorg ervoor dat het pijltje onder de bewegingsdetector naar het midden van de detectiezone wijst;
  - de zonnemodule zodanig gericht is dat overdag zoveel mogelijk zonlicht opvangt om de batterijen op te laden met zonne-energie;


- de batterijen niet uitgeput zijn. Laad uitgeputte batterijen voor minstens 3-4 zonnige dagen op (schakelaar in stand UIT).
- 2. Probleem:** Lamp schakelt in helder daglicht al in.  
**Oplossing:** Bewegingsdetector is te gevoelig afgesteld. Controleer uw instellingen. Draai de LUX bedieningstoets verder naar (D). De lamp dient alleen in te schakelen tijdens schemering en 's nachts.
- 3. Probleem:** Lamp knippert snel.  
**Oplossing:** De batterijen zijn uitgeput. Stel de schakelaar in op stand UIT en laad de batterijen voor minstens 3-4 dagen in direct zonlicht op. Stel de schakelaar hierna terug in op stand AAN.
- 4. Probleem:** Lichtsterkte is zwakker dan normaal.  
**Oplossing:** De batterijen zijn uitgeput. Stel de schakelaar in op stand UIT en laad de batterijen voor minstens 3-4 dagen in direct zonlicht op. Stel de schakelaar hierna terug in op stand AAN.

## TECHNISCHE GEGEVENS

<b>Lichtbron:</b>	80 LED's (80 x 0,075 W) Lichtgevende flux ca. 260 lm
<b>Luminous period:</b>	Tot op 90 minuten met volledig opgeladen batterijen
<b>Solar module:</b>	$P = 2 W_p$ $U_{pm} = 10 V$ $I_{pm} = 140 \pm 10 mA$ Afmetingen: 210 x 160 x 16mm
<b>Bewegingsdetector:</b>	Type: PIR Detectiehoek: 130° horizontaal Bereik: max. 10 m op 25 °C omgevingstemperatuur en 2 m tot 2,5 m installatiehoogte Verlichtingstijd afstelbaar tussen 10 ± 5s en 60 ± 10s Reactiedrempelwaarde onafgebroken afstelbaar tussen daglicht en nacht (ca. 2-2000 lx)
<b>Aansluitkabel:</b>	5 m (zonnemodule - lamp; 4,75 m + 0,25 m)
<b>Batterijen:</b>	3 x NiMH / AA / 1,2 V / 1800 mAh
<b>Laadbeveiliging:</b>	Overbelastingbeveiliging en ontladbeveiliging
<b>Beschermingsklasse:</b>	IP 44
<b>Omgevingstemperatuur:</b>	-10 °C tot +40 °C
<b>Gewicht:</b>	ca. 1,3 kg

## VERWIJDERING

-  Dank elektrische en elektronische afvalproducten op milieuvriendelijke wijze af.  
 Dank elektrische apparatuur nooit af als huishoudelijk afval!  
 Zoals vastgesteld door de Europese Richtlijn 2002 / 96 / EG voor elektrische en elektronische afvalproducten en nationale wetgeving, moeten elektrische afvalproducten gescheiden ingezameld en milieuvriendelijk hergebruikt worden. Vraag uw plaatselijke inzamelpunten om informatie over het afdanken van elektrische en elektronische apparatuur.

-  **Verontreiniging van het milieu wegens incorrect afdanken van batterijen!**  
 Batterijen en oplaadbare batterijen behoren niet in het huishoudelijke afval. Ze bevatten giftige zware metalen en moeten als chemisch afval worden afgedankt. Lever uitgeputte in bij plaatselijke inzamelpunten voor chemisch afval.

# Bruksanvisning solcelldriven LED-lampa SOL 80 ALU IP44

## INTRODUKTION

Tack för att du valde den här produkten.

Gör dig bekant med produkten innan du installerar den och börjar använda den.

Läs noga igenom både instruktionshandboken och säkerhetsföreskrifterna.

Använd endast produkten för avsett bruk inom angivna områden.

Spara handboken och överlämna den tillsammans med produkten.

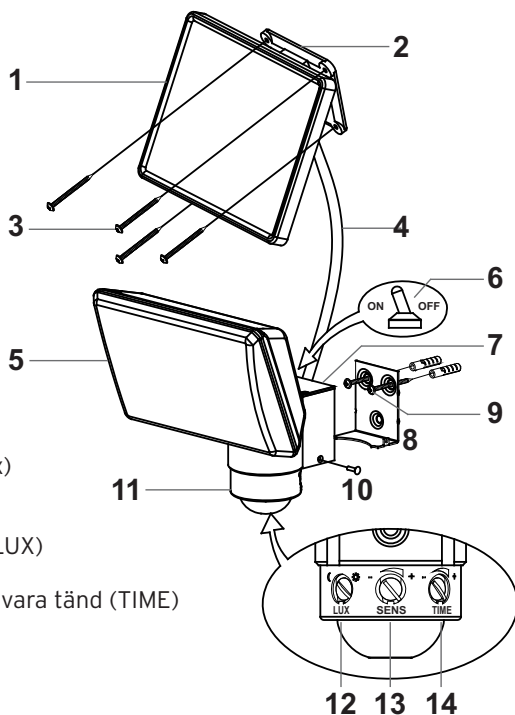
## KOMPONENTLISTA

### Solcellsenhet

1. Solcellsmodul
2. Monteringsplatta
3. Monteringskruvar till solcellsmodul (4x)
4. Inkopplingskabel

### LED-lampa

5. LED-enhet
6. ON/OFF-strömbrytare
7. Batterifack
8. Monteringsplatta för huvudenhet
9. Monteringskruvar för huvudenhet (2x)
10. Säkerhetsskruv
11. Rörelsedetektor
12. Kontrollvred för känslighetsreaktion (LUX)
13. kontrollvred för känslighet (SENS)
14. Kontrollvred för hur länge lampan ska vara tänd (TIME)



### Viktig information före drift:

Innan den första användningen ska de integrerade laddningsbara batterierna laddas.

Följ följande steg:

### Ladda med solenergi via solcellsmodulen

Anslut solcellsmodulens kabel till LED-lampan. Lampans knapp måste stå i OFF-läge.

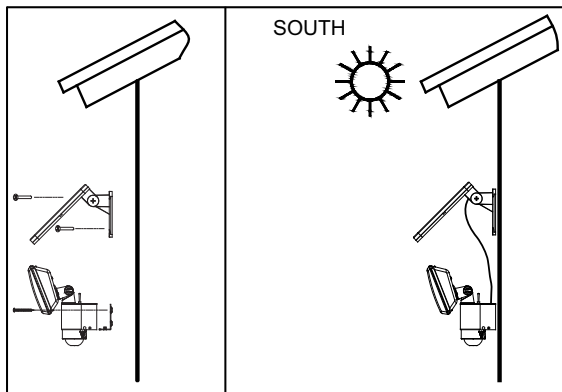
Nedan finner du exakt information om inställningar för strömbrytaren. Placera solcellsmodulen på en plats där den är så länge som möjligt i direkt solljus. Studera instruktionerna för den bästa placeringen i nästa stycke.

Beroende på tid på året, väder och solcellsmodulens position kan det ta upp till 4 dagar innan laddningen är klar och lampan kan användas.

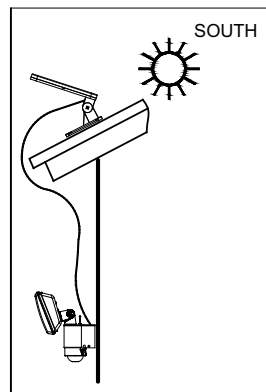
### Alternativ laddning med extern laddare

Produkten kan laddas med lämplig laddare (ingår ej) före första användningen. Ta ur batterierna från lampan och ladda direkt i batteriladdaren. Kontroller laddarens specifikation. Laddaren måste vara kompatibel för laddning av NiMH-batterie (AA/ 1.2 V / 1800 mAh).

## INSTALLATIONSINSTRUKTIONER FÖR SOLCELLSMODUL OCH LAMPA



Figur A (Söder)



Figur B (Söder)

### LED-lampa

Lampan består av lamparmatur med 80 LEDs, lampinfattning med batterifack och roterande rörelsedetektor. Tänk på rörelsedetektorns detektionsområde vid val av placering. Rörelsedetektorn har en räckvidd på 10 m i en vinkel på 130° horisontellt vid en omgivande temperatur på 25 °C. Rekommenderad installationshöjd över marknivå är 2-2,5 m. Installera lampans monteringsplatta med de medföljande skruvarna på lämplig plats. Placera lampan på monteringsplattan och sätt fast den med säkerhetsskruven (se figur A).

### Solcellsmodul

Solcellsmodulen omvandlar strålningsenergin i solljuset till elektrisk energi. Denna miljövänliga solenergi laddar batterierna och gör att lampan kan användas oberoende av ström från huvudledningen. Kom ihåg att solcellsmodulen ska placeras i direkt solljus för att solcellen ska fungera optimalt. Placera inte modulen i skuggan och rikta den söderut om det är möjligt. I Centraleuropa rekommenderas en lutningsvinkel på ca 30°. Lutningen gör till en viss del att modulen självrengörs från löv och smuts av vind och regn. Installera solcellsmodulen med de medföljande monteringskruvarna på en hård yta. Ställ in lutningsvinkeln i enlighet med monteringsfästet (se figurerna A och B). Justera solcellsmodulen till önskad riktning.

## IGÅNGSÄTTNING OCH DRIFT

Efter lyckad installation ansluts solcellsmodulens kabel till lampan. Nu är den solcellsdrivna Led-lampan klar att användas.

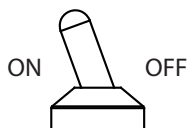
### Viktigt:

**Kom ihåg att ladda batterierna före första användningen av lampan. Strömbrytare måste stå i OFF-läge. Laddning med solcellsmodulen tar ca 3-4 soliga dagar.**

## STRÖMBRYTARENS INSTÄLLNINGAR

Ovanpå lampans infattning finns huvudströmbrytaren med två möjliga inställningar (figur C):

- ON:** Läge när den är påslagen.  
Batterierna laddas via solcellsmodulen och lampan aktiveras via rörelsedetektorn.
- OFF:** Lampan och rörelsedetektorn är avstängda, solcellsmodulen laddar fortfarande batterierna.  
Position vid leverans och rekommenderad position under längre perioder då den inte används.  
Strömbrytarens position under snabb batteriladdning utan funktionsduglig lampa.



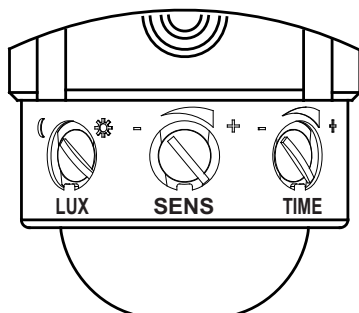
Figur C

## RÖRELSEDETEKTOR

Detta är en passiv sensor som känner av infrarött ljus och på så vis märker rörelser orsakade av värmestrålningsförändringar inom det skyddade området, vilket tänder/släcker lampan.

Ställ huvudströmbrytaren i ON-läge efter laddning.

Vrid rörelsedetektorn tills du når kontrollvreden (se figur D).



Figur D

## KONTROLLVRED TIME / SENS / LUX

**1. TIME** = hur länge lampan ska vara tänd

Ställ in lampans På tid efter rörelsedetektering inom detekteringsområdet mellan 10 och 60 sekunder. Vrid kontrollvredet för TIME mot (+) för att öka På tid och mot (-) för att minska På tid.

**Obs!** Inställningen av På tid startar när rörelsedetektorn utlöses. Efter att ytterligare rörelse detekteras när lampan är aktiverad, startar På tid igen. En röd indikatorlampa i rörelsedetektorn visar att rörelse detekterats.

## 2. SENS = känslighet

Den omgivande temperaturen påverkar rörelsedetektorns känslighet.

Ju lägre omgivande temperatur desto känsligare blir rörelsedetektorn. Använd kontrollvredet för SENS för justering alltefter skiftande temperatur. Känsligheten ökas med (+) på kontrollvredets sida.

## 3. LUX = känslighetsreaktion

Inställning av skymningsljus för att åtskilja drift i dagsljus och skymning. Ställ in önskad reaktionströskel för lampan kontinuerligt mellan ca 2 och 2000 Lux. Detta justerar lampans känslighetsreaktion på omgivande ljusstyrka. Med kontrollvredet i läget (✱) reagerar rörelsedetektorn i dagsljus och på natten. Lampan är aktiverad under natt och dag → **dagsljusdrift**. Med kontrollvredet i läge (D) reagerar rörelsedetektorn endast i skymningsljus → **skymningsljusdrift**. Justera utifrån omgivande ljusstyrka med kontrollvredet. Vrid kontrollvredet längre åt (D) om lampan reagerar alltför känsligt i dagsljus. Vrid kontrollvredet längre åt (D) om lampan inte tänds i skymningsljus eller under natten fast den är inställd på (✱). Eventuellt störs rörelsedetektorn av andra ljuskällor som t.ex. gatlampon.

## FUNKTIONSTEST

Ställ in kontrollvredet för TIME på lägsta nivå (-) och kontrollvredet för LUX på ljusst läge (✱). Vrid tillbaks rörelsedetektorn tills pilen (på rörelsedetektorns nedre del) pekar mot mitten av detekteringsområdet. Testa genom att långsamt gå genom detekteringsområdet. För att få önskad reaktionstid och känslighet ställer du in de här beskrivna tre kontrollvreden.

Kontrollera rörelsedetektorns riktning om lampan inte reagerar som önskat och justera kontrollvredens inställningarna vid behov.

## UNDERHÅLL AV OCH ANMÄRKNINGAR OM BATTERIER

**De integrerade laddningsbara batterierna varar, med ordentlig och korrekt användning av lampan, i 800-1000 laddningscykler. Det motsvarar upp till 2 år. Om lampans funktionsduglighet och ljusstyrka minskar, försök då först att få bättre batterikapacitet genom att göra en liknande laddning som vid första laddningstillfället (se beskrivning ovan, 3-4 dagars laddning med strömbrytaren i läge OFF eller med separat batteriladdare) eller byt batterier.**

## BYTE AV BATTERIER

Byt batterierna om lampan inte tänds eller batterierna är slut.

Ställ in huvudströmbrytaren på OFF, dra ur kabeln, lossa säkerhetskruven och ta ned lampan från monteringsplattan.

Öppna batterifacket, ta ur batterierna och byt ut dem mot samma sort (se teknisk data). Tänk på att sätta i batterierna rätt med tanke på polariteten. Sätt åter ihop lampan. Ladda de nya batterierna före första användningen i åtminstone 3-4 dagar via solcellsmodulen enligt instruktioner.

## ALLMÄNNA SÄKERHETSÅTGÄRDER

1. **DC-ström alstras så fort solcellsmodulen träffas av ljus. Använd endast medföljande kablar. Korta dem inte.**
2. Använd endast medföljande solcellsmodul. Solcellsmodulen är anpassad till lampan och batterierna. Användning av en annan solcellsmodul kan orsaka personskada eller skada på lampan och gör försäkringen ogiltig.
3. Installera kabeln på ett säkert sätt så att den inte kan orsaka skada (t.ex. att man snubblar på den). Använd inte solcellslampan tillsammans med en defekt eller skadad kabel.

## RENGÖRING

Se till att det inte ligger smuts och skräp på rörelsedetektorn. Torka av den regelbundet med en fuktig trasa. Använd inte kemikalier eller starka rengöringsmedel för att rengöra produkten. Kontrollera att det aldrig ligger skräp och smuts på solcellsmodulen. En smutsig solcell kan inte ladda batterierna ordentligt. Det kan orsaka att batterierna blir gamla i förtid och att produkten inte fungerar som den ska.

## FÖRVARING

Följ följande steg för att undvika skador på batterierna när lampan under en längre tid förvaras utom direkt solljus.

1. Stäng av strömbrytaren (strömbrytaren i OFF-läge).
2. Förvara, om möjligt, lampan med ansluten solcellsmodul på en plats där solcellsmodulen åtminstone utsätts för indirekt ljus. På så vis undviker du att batterierna laddas ur helt.
3. Under en lång förvaringsperiod av lampan (t.ex. under vintern) på mer än 4 månader ska batterierna laddas regelbundet. Placera lampan med ansluten solcellsmodul under flera dagar (3-4) i direkt solljus eller ta ur batterierna och ladda dem regelbundet med lämplig batteriladdare.

## FAQ / FELSÖKNING:


1. **Problem** Lampan tänds inte om det är rörelse i detektionsområdet.  
**Lösning:** Kontrollera att :
  - lampan är påslagen ( strömbrytaren står på ON);
  - ljusstyrkan inte är inställd på för låg styrka. Vrid kontrollvredet för LUX mer mot (☼);
  - rörelsedetektorn är inställd för att detektera rörelse. Kontrollera att pilen under rörelsedetektorn pekar mot detektionsområdet
  - solcellsmodulen är i ett sådant läge att den under dagen träffas av så mycket solljus som möjligt så att batterierna kan laddas med solenergi
  - batterierna inte är slut. Ladda urladdade batterier i åtminstone 3-4 soliga dagar (strömbrytaren i OFF-läge).
2. **Problem** Lampan tänds redan i dagsljus.  
**Lösning:** Rörelsedetektorn har alltför hög känslighet inställd. Kontrollera inställningarna. Vrid kontrollvredet för LUX mot (☽). Lampan ska endast vara aktiverad i skymningen och under nattetid.
3. **Problem** Lampan blinkar.  
**Lösning:** Batterierna är slut. Ställ strömbrytaren i OFF-läge och ladda batterierna i åtminstone 3-4 dagar i direkt solljus. Ändra sedan strömbrytaren till ON-läge.
4. **Problem:** Ljusstyrkan är svagare än vanligt.  
**Lösning:** Batterierna är slut. Ställ strömbrytaren i OFF-läge och ladda batterierna i åtminstone 3-4 dagar i direkt solljus. Ändra sedan strömbrytaren till ON-läge.



## TEKNISK DATA

<b>Belysningsmedel:</b>	80 LEDs (80 x 0.075 W) Ljusflöde ca 260 lm
<b>Lysperiod:</b>	Upp till 90 minuter med fullt laddade batterier.
<b>Solcellsmodul:</b>	$P = 2W_p$ $U_{pm} = 10V$ $I_{pm} = 140 \pm 10 \text{ mA}$
<b>Rörelsedetektor:</b>	Mått: 210 x 160 x 16 mm Sort: PIR Detektionsvinkel: 130° horisontellt Räckvidd: max. 10 m vid 25 °C för omgivande temperatur och en installationshöjd på 2-2,5 m Hur länge lampan ska vara tänd kan ställas in på 10 ± 5 s till 60 ± 10 s Reaktionströskeln kan justeras kontinuerligt mellan dagsljus och natt (ca 2-2-2000 lx)
<b>Inkopplingskabel:</b>	5 m (solcellsmodul - lampa; 4,75 m + 0,25 m)
<b>Batterier:</b>	3 x NiMH / AA / 1.2 V / 1800 mAh
<b>Laddningsskydd:</b>	Skydd mot överladdning och urladdning.
<b>Skyddsklass:</b>	IP44
<b>Omgivande temperatur:</b>	-10 °C till +40 °C
<b>Vikt:</b>	ca 1.3 kg

## KASSERING

 Kassera elektriska och elektroniska apparater på ett miljövänligt vis. Kasta inte elektriska apparater i hushållsavfallet. Enligt EU-direktiv 2002/96/EG om avfall som utgörs av eller innehåller elektriska eller elektroniska produkter och nationellt genomförande, måste elektriska produkter samlas in för sig och återvinnas på ett miljövänligt vis. Fråga din kommun om var du kan lämna avfall som utgörs av eller innehåller elektriska eller elektroniska produkter.

 **Miljöskador orsakade av felaktigt kasserade batterier!**  
Batterier och laddningsbara batterier hör inte hemma i hushållsavfallet. De kan innehålla giftiga tungmetaller och måste sorteras som farligt avfall. 'Lämna batterier som är slut på en kommunal återvinningsstation.

# Instrucciones de empleo

## Iluminador de LED SOLAR SOL 80 ALU IP 44

### INTRODUCCIÓN

Gracias por elegir este producto.

Familiarícese con el mismo antes de la instalación y el primer uso. Lea detenidamente este manual de instrucciones y las precauciones de seguridad. Utilícelo sólo para su uso previsto en las aéreas especificadas.

Conserve este manual en un lugar seguro y téngalo al alcance del producto.

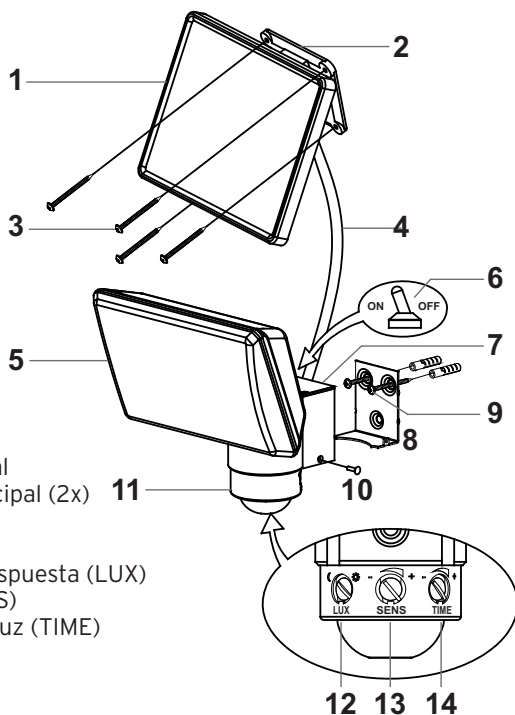
### VISTA GENERAL DE LAS PARTES

#### Unidad solar

1. Módulo solar
2. Placa de montaje
3. Tornillos de montaje del modulo solar (4x)
4. Cable de conexión

#### Lámpara de LED

5. Unidad LED
6. Interruptor ON / OFF (ENC/APAG)
7. Compartimento de las pilas
8. Placa de montaje de la unidad principal
9. Tornillos de montaje de la unidad principal (2x)
10. Tornillo de seguridad
11. Detector de movimiento
12. Perilla de control de sensibilidad de respuesta (LUX)
13. Perilla de control de sensibilidad (SENS)
14. Perilla de control de la duración de la luz (TIME)



#### Información importante antes del funcionamiento:

Cargue las pilas integradas recargables antes del primer uso. Siga los siguientes pasos:

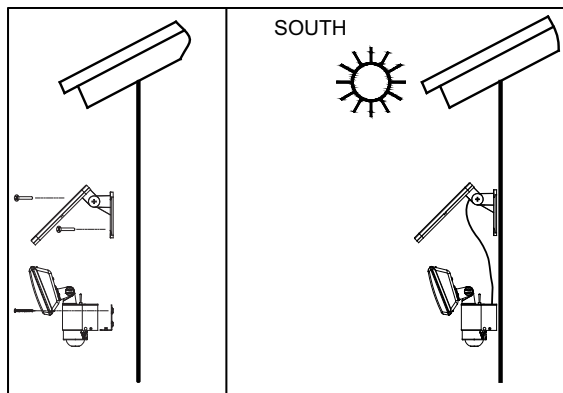
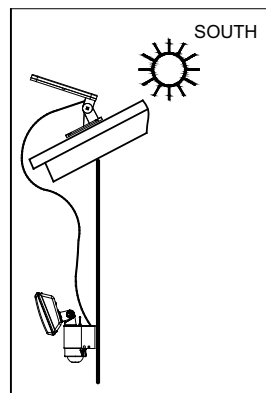
#### Carga con energía solar a través del modulo solar:

Conecte el cable del módulo solar con la lámpara de LED. El interruptor de la lámpara debe estar puesto en la posición OFF (APAG). La información exacta correspondiente a los ajustes del interruptor se encuentra continuación. Coloque el módulo solar en un sitio con la mayor exposición posible a la luz directa del sol. Siga las instrucciones para la mejor ubicación en la siguiente sección.

Dependiendo de la época del año, el clima y la posición del modulo solar, la carga puede durar hasta cuatro días antes de que la lámpara esté lista para el uso.

**En forma alternativa, cargue con un cargador externo:**

Puede realizar la carga del dispositivo antes del primer uso con un cargador adecuado (no incluido). Retire las pilas de la lámpara y cárguelas directamente en el cargador. Compruebe las especificaciones del cargador. El cargador debe ser compatible con las pilas de NiMH (AA/ 1.2 V / 1800 mAh).

**INSTRUCCIONES DE INSTALACIÓN DEL MÓDULO SOLAR Y LA LÁMPARA****Figura A (sur)****Figura B (sur)****Lámpara de LED:**

La lámpara consiste en un accesorio de iluminación con 80 LED, una carcasa para lámpara con un compartimento de pilas y un detector giratorio de movimiento. Observe el área de detección del detector de movimiento cuando se selecciona el sitio de instalación. El detector de movimiento tiene un intervalo de 10 m en un ángulo horizontal de 130° a una temperatura ambiente de 25 °C. La altura recomendada de la instalación por encima del nivel del suelo está entre 2 y 2,5 m.

Instale la placa de montaje de la lámpara con los tornillos incluidos en una superficie adecuada.

Coloque la lámpara sobre la placa de montaje y asegúrela con el tornillo de seguridad (ver figura A).

**Módulo solar:**

El módulo solar convierte la energía de irradiación de la luz solar en energía eléctrica. Esta energía solar filioambiental carga las pilas y permite el uso de esta lámpara independientemente de la corriente eléctrica de la red de suministro. Recuerde que el sitio de instalación del módulo solar necesita la luz directa del sol para un mejor funcionamiento. No coloque el modulo en la sombra y proyéctelo hacia el sur, si es posible. En Europa central se recomienda un ángulo de inclinación aproximado de 30°. Esto también asegura un cierto grado de autolimpieza ante las hojas, el polvo y la nieve, el viento y la lluvia. Instale el módulo solar con los tornillos de montaje incluidos sobre una superficie adecuada. Ajuste el ángulo de inclinación de acuerdo con el brazo de montaje (ver figuras A y B). Ajuste el modulo solar en la dirección deseada.

## AJUSTE Y FUNCIONAMIENTO

Después de la instalación correcta, conecte el cable del módulo solar con la lámpara. El lámpara de LED solar está lista para el uso.

### Importante:

**Recuerde recargar las pilas antes del primer uso de la lámpara. El interruptor debe estar puesto en la posición OFF (APAG). La carga del módulo solar requiere aproximadamente entre 3 y 4 días soleados.**

## AJUSTES DEL INTERRUPTOR:

En la parte superior de la carcasa de la lámpara encontrará el interruptor principal con dos posibles ajustes (figura C):

**ON (ENC):** Posición de encendido.

La carga de las pilas se realiza a través del módulo solar, la lámpara se activa a través del detector de movimiento.

**OFF (APAG):** La lámpara y el detector de movimiento están apagados, la pila se carga a través del módulo solar aún activo.

Posición durante la entrega y posición recomendada durante periodos de inactividad más prolongados.

Posición del interruptor durante la carga rápida de la pila sin la lámpara en funcionamiento.

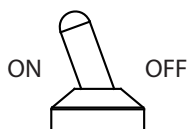


Figura C

## DETECTOR DE MOVIMIENTO

Este es un sensor infrarrojo pasivo que detecta el movimiento debido a cambios en la radiación de calor dentro del área protegida, el cual enciende o apaga la lámpara.

Después de la carga inicial, coloque el interruptor principal en la posición ON (ENC).

Gire el detector de movimiento hasta que tenga acceso a las perillas de control (ver figura D).

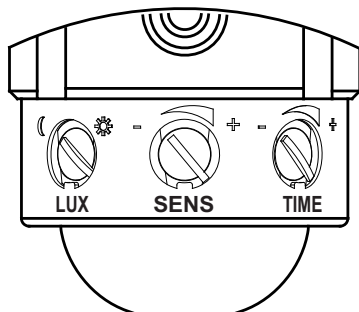


Figura D

## PERILLAS DE CONTROL TIME / SENS / LUX

### 1. TIME = duración de la luz

Enciende la lámpara después de la detección del movimiento dentro del área para la misma entre 10 y 60 segundos. Gire la perilla de control TIME hacia (+) para aumentar el tiempo y hacia (-) para disminuirlo.

**Nota:** El ajuste del temporizador inicia con la activación del detector de movimiento.

Después de que se detecta otro movimiento en el modo activo de la lámpara, el temporizador comienza de nuevo. La luz roja indicadora en el detector de movimiento señala la detección del mismo.

### 2. SENS = sensibilidad

La temperatura ambiente afecta la sensibilidad del detector de movimiento.

Mientras más baja es la temperatura, mayor es la sensibilidad del detector de movimiento. Utilice la perilla de control SENS para ajustar los cambios de temperatura. La sensibilidad aumenta sobre el lado (+) de la perilla de control.

### 3. LUX = sensibilidad de respuesta

Ajuste crepuscular para distinguir entre funcionamiento a luz de día y funcionamiento en el crepúsculo. Ajusta el umbral de respuesta deseado de la lámpara, en forma continua, entre aprox. 2 y 2000 lux. Este ajusta la sensibilidad de respuesta de la lámpara al brillo ambiental. Con la perilla de control en la posición (☼), el detector de movimiento responde a la luz de día y a la noche. La lámpara funciona durante el día y la noche → **funcionamiento con luz de día**. Con la perilla de control en la posición (☽), el detector de movimiento responde solamente en el crepúsculo → **funcionamiento crepuscular**.

Ajuste según el brillo ambiental con la perilla de control.

Ajuste la perilla de control aún más en el sentido de (☽) si la lámpara responde en forma muy sensible a la luz del día.

Ajuste de la perilla de control aún más en el sentido de (☽) si la lámpara no enciende en el crepúsculo o en la noche a pesar del ajuste en el icono de media luna. En este caso, el detector de movimiento podría estar comprometido con otras fuentes luminosas, tales como, la iluminación de la calle.

## PRUEBA DE FUNCIONAMIENTO

Ajuste la perilla de control TIME al mínimo (-) y la perilla de control LUX en la posición de brillo (☼). Gire el detector de movimiento hacia atrás hasta que la flecha (en la parte baja del detector de movimiento) esté dirigida al centro del área de detección. Realice una prueba caminando lentamente a través del área de detección. Obtenga el tiempo de respuesta y la sensibilidad deseados ajustando las tres perillas de control descritas. Compruebe la dirección del detector de movimiento si la lámpara no responde como se desea y ajuste los parámetros de la perilla de control, en caso necesario.

## MANTENIMIENTO Y NOTAS SOBRE LAS PILAS

**Con el uso correcto y apropiado de la lámpara, las pilas recargables integradas duran entre 800 y 1000 ciclos de carga. Esto corresponde hasta 2 años.**

**Si la confiabilidad y el brillo de las lámparas disminuye, intente primero alcanzar una mejor capacidad de la pila al realizar una carga similar a la inicial (ver la descripción anterior, carga entre 3 y 4 días con el interruptor en la posición OFF (APAG) o con un cargador de pilas separado) o cambie las pilas.**

## CAMBIO DE LAS PILAS:

Cambie las pilas si la lámpara no enciende o las mismas están agotadas. Coloque el interruptor principal en la posición OFF (APAG), desconecte el cable de conexión, afloje el tornillo de seguridad y deslice la lámpara desde la placa de montaje. Abra la cubierta del compartimento de las pilas, retírelas y reemplácelas por otras del mismo tipo (ver datos técnicos). Observe la polaridad correcta cuando reemplace las pilas. Ensamble la lámpara en el orden opuesto. Cargue que las pilas nuevas antes del primer uso durante, por lo menos, entre 3 y 4 días a través del módulo solar, según las instrucciones.

## PRECAUCIONES GENERALES DE SEGURIDAD

1. **La alimentación de CC se genera tan pronto como la luz llega al módulo solar. Utilice únicamente los cables incluidos y no reduzca su extensión.**
2. Utilice solamente el módulo solar incluido. El módulo solar está ajustado a la lámpara y las pilas. El uso de un módulo solar distinto puede ocasionar lesiones personales o daños a la lámpara y anulará su garantía.
3. Instale el cable en forma segura y protegida, sin ocasionar daños (p. ej. riesgo de desconexión). No utilice la lámpara solar con un cable defectuoso o dañado.

## LIMPIEZA

Mantenga el detector de movimiento libre de polvo y escombros; límpielo regularmente con un paño húmedo. No utilice químicos ni agentes agresivos para la limpieza del dispositivo. Compruebe que el módulo solar esté libre de suciedad y escombros en forma permanente. Una célula solar sucia no puede cargar las pilas en forma apropiada. Esto puede ocasionar un envejecimiento prematuro de las pilas y el funcionamiento defectuoso del dispositivo.

## CONSERVACIÓN

Siga los siguientes pasos para evitar el daño de las pilas cuando almacena la lámpara durante un periodo prolongado sin la luz directa del sol:

1. Apague la lámpara (póngalo en la posición OFF (APAG)).
2. Guarde la lámpara con el módulo solar conectado en un sitio, en el que el módulo solar este sujeto, por lo menos, a la iluminación indirecta, si es posible. Esto previene el escurrimiento profundo de las pilas.
3. Durante un tiempo de almacenamiento más prolongado de las lámparas (p. ej., durante el invierno), de más de cuatro meses, asegure la recarga regular de las pilas. Coloque la lámpara con el módulo solar conectado durante varios días (3-4) en la luz directa del sol o retire las pilas y cargue regularmente con un cargador de pilas apropiado.

## PREGUNTAS FRECUENTES / RESOLUCIÓN Y LOCALIZACIÓN DE FALLOS:

1. **Problema:** la lámpara no enciende si hay movimiento en el área de detección.  
**Solución:** compruebe que:
  - la lámpara esté encendido (en la posición ON (ENC));
  - el brillo no esté puesto demasiado oscuro. Coloque la perilla de control LUX hacia (☀);
  - el detector de movimiento está dirigido para detectar movimiento. Compruebe que la fecha debajo del detector de movimiento apunte hacia el área de detección;
  - el módulo solar está dirigido para recibir la mayor cantidad de luz solar posible durante el día para la carga de las pilas con energía solar;

- las pilas no estén agotadas. Cargue las baterías agotadas, por lo menos, entre 3 y 4 días soleados (interruptor en la posición OFF (APAG)).

**2. Problema:** la lámpara ya está encendido con luz de día brillante.

**Solución:** el detector de movimiento tiene un ajuste muy sensible. Compruebe sus ajustes. Cambie el ajuste de la perilla de control LUX hacia el (D). La lámpara sólo debe estar habilitada durante el crepúsculo y la noche.

**3. Problema:** la lámpara parpadea rápidamente.

**Solución:** las pilas están agotadas. Coloque interruptor en la posición OFF (APAG) y cargue las pilas, por lo menos, entre 3 y 4 días bajo la luz directa del sol. Posteriormente, coloque de nuevo el interruptor en la posición ON (ENC).

**4. Problema:** la luminosidad es más débil de lo usual.

**Solución:** las pilas están agotadas. Coloque interruptor en la posición OFF (APAG) y cargue las pilas, por lo menos, entre 3 y 4 días bajo la luz directa del sol. Posteriormente, coloque de nuevo el interruptor en la posición ON (ENC).

## DATOS TÉCNICOS

**Fuente luminosa:**

80 LED (80 x 0,075 W)

Flujo luminoso aproximado 260 lm

**Periodo luminoso:**

Hasta 90 minutos con las baterías completamente cargadas

**Módulo solar:**

$P = 2W_p$

$U_{pm} = 10 V$

$I_{pm} = 140 \pm 10 mA$

Dimensiones:

210 x 160 x 16 mm

**Detector de movimiento:**

Tipo:

PIR

Ángulo de detección: 130° horizontal

Intervalo:

máx. 10 m a 25 °C a temperatura ambiente y altura de instalación de 2 m a 2,5 m

Duración de luz ajustable entre 10 ± 5s y 60 ± 10s

Umbral de respuesta continuamente ajustable entre la luz del día y la noche (aprox. 2-2000 lx)

**Cable de conexión:**

5 m (modulo solar - lámpara; 4,75 m + 0,25 m)

**Pilas:**

3 pilas de NiMH / AA / 1.2 V / 1800 mAh

**Protección de carga:**

Protección contra sobrecarga y descarga

**Clase de protección:**

IP 44


**Temperatura ambiente:**

-10 °C a +40 °C

**Peso:**

aprox. 1,3 kg

## ELIMINACIÓN

 Elimine los desperdicios de los dispositivos eléctricos y electrónicos respetando el medioambiente. No elimine los dispositivos eléctricos con el desperdicio doméstico.

■ Según la Directiva Europea 2002 / 96 / EG para la eliminación de los dispositivos eléctricos y electrónicos y la implementación nacional, los desechos de los dispositivos eléctricos deben colectarse por separado y reciclarse respetando el medioambiente. Infórmese sobre los puntos de recolección de su municipio para la eliminación de los dispositivos eléctricos y electrónicos.

 **¡Daños al ambiente causados por la eliminación incorrecta de las pilas!**

Las pilas y las pilas recargables no pertenecen al desperdicio doméstico. Pueden contener metales pesados tóxicos y deben eliminarse como desechos nocivos. Devuelva las baterías agotadas al punto de recolección de su municipio.

# Manual de instruções

## Lâmpada SOLAR com LED SOL 80 ALU IP 44

### INTRODUÇÃO

Obrigado por ter escolhido este produto.

Familiarize-se com o produto antes de o instalar e usar pela primeira vez. Leia atentamente o manual de instruções e as precauções de segurança. Só use o aparelho para o uso pretendido, nas áreas especificadas.

Mantenha o manual do utilizador num local seguro e juntamente com o produto.

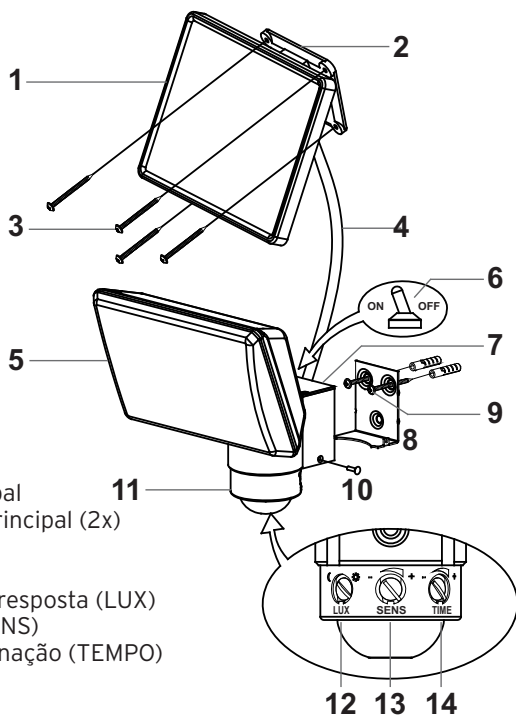
### LISTA DE PEÇAS

#### Unidade Solar

1. Módulo Solar
2. Placa de montagem
3. Parafusos de montagem do módulo solar (4x)
4. Cabo de conexão

#### Lâmpada LED

5. Encaixe da luz do LED
6. Interruptor para LIGAR /DESLIGAR
7. Compartimento das pilhas
8. Montagem da placa da unidade principal
9. Parafusos de montagem da unidade principal (2x)
10. Parafuso de segurança
11. Detector de movimentos
12. Botão de controlo da sensibilidade da resposta (LUX)
13. Botão de controlo da sensibilidade (SENS)
14. Botão de controlo da duração da iluminação (TEMPO)



### Informações importantes antes do funcionamento:

Antes da primeira utilização carregue as pilhas recarregáveis integradas. Siga estes passos:

#### Carregamento pela energia solar através do módulo solar:

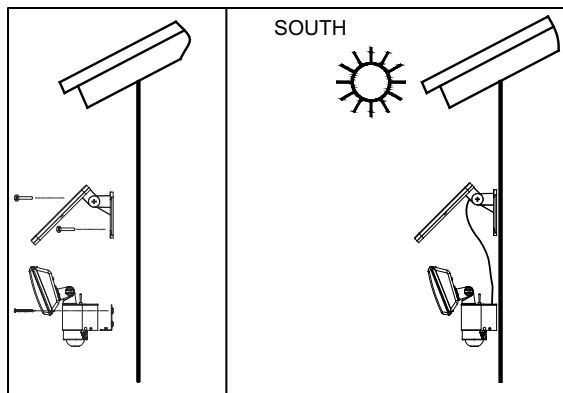
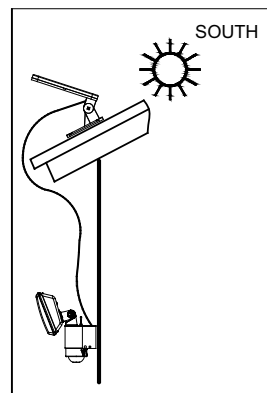
Conecte o cabo do módulo solar à lâmpada LED. O interruptor da lâmpada deve ser colocado na posição DESLIGADO. Encontre em baixo as informações exatas sobre as definições do interruptor. Coloque o módulo solar num local onde possa estar o maior tempo possível à luz solar direta. Observe as instruções da próxima secção sobre a melhor colocação.

Dependendo da estação do ano e da posição do carregamento do módulo solar, pode levar até quatro dias antes que a lâmpada esteja pronta para ser usada.



**Carregamento alternativo através do carregador externo:**

Pode carregar o aparelho antes do primeiro uso através de um carregador adequado (não fornecido). Remova as pilhas da lâmpada e carregue diretamente no carregador das pilhas. Verifique as especificações do carregador. O carregador deve ser compatível para carregar pilhas NiMH (AA /1.2 V/1800 mAh).

**INSTRUÇÕES DE INSTALAÇÃO DO MÓDULO SOLAR E LÂMPADA****Figura A (Sul)****Figura B (Sul)****Lâmpada LED:**

A lâmpada consiste numa montagem de luz com 80 LEDs, um invólucro da luz com o compartimento da bateria e um detetor de movimentos de rotação. Ao selecionar o local de instalação observe a área de deteção do detetor de movimentos. O detetor de movimentos tem um alcance de 10 metros num ângulo de 130° na horizontal a uma temperatura ambiente de 25 °C. A altura recomendada acima do nível do chão é de 2-2.5 m. Instale a placa de montagem da lâmpada sobre uma superfície apropriada com os parafusos fornecidos.

Coloque a lâmpada sobre a placa de montagem e prenda com o parafuso de segurança (veja a Figura A).

**Módulo Solar:**

O módulo solar converte a energia da radiação da luz do sol em energia elétrica. Essa energia solar, amiga do ambiente, carrega as pilhas e permite a utilização desta lâmpada independentemente da corrente elétrica. Lembre-se que, para um melhor desempenho, o local de instalação do módulo solar precisa de luz solar direta. Não coloque o módulo na sombra e dirija-o para Sul, se possível. Na Europa Central, é recomendado um ângulo de inclinação de aproximadamente 30°. Isto também garante um certo grau de auto-limpeza das folhas, poeira, neve, vento e chuva. Instale o módulo solar com os parafusos de montagem numa superfície sólida. Defina o ângulo de inclinação em conformidade com o suporte de montagem (ver figuras A e B). Ajuste o módulo solar para a direção desejada.

**CONFIGURAÇÃO E FUNCIONAMENTO**

Após a instalação, conecte o cabo do módulo solar à lâmpada. A lâmpada LED solar está agora pronta para ser utilizada.

**Importante:**

**Lembre-se de carregar as pilhas antes de usar a lâmpada pela primeira vez.**

**O interruptor deve estar na posição DESLIGADO. O carregamento com o módulo solar demora cerca de 3-4 dias ensolarados.**

**CONFIGURAÇÕES DO INTERRUPTOR:**

No topo da proteção da lâmpada encontrará o interruptor principal com duas possíveis configurações (Figura C):

**ON:** Posição quando está ligado.

As pilhas são carregadas através do módulo solar, a lâmpada é ativada através do detector de movimentos.

**OFF:** A lâmpada e o detector de movimentos estão desligados, o carregamento das pilhas através do módulo solar ainda está ativo.

A posição durante a entrega e a posição recomendada durante longos períodos de não utilização.

Mude a posição durante uma rápida carga das pilhas sem que a lâmpada esteja operacional.

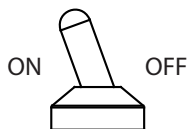


Figura C

**DETECTOR DE MOVIMENTOS**

Este é um sensor infravermelho passivo que detecta movimentos devidos às mudanças na radiação do calor no interior da área protegida, e que acende/desliga a lâmpada.

Após o carregamento inicial, coloque o interruptor principal na posição ON.

Ligue o detector de movimentos até que obtenha o acesso aos botões do controlo (veja a Figura D)

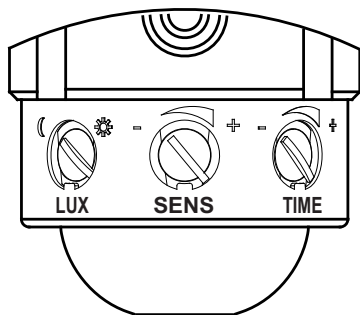


Figura D

## CONTROLO DO TEMPO DOS BOTÕES / SENS / LUX

### 1. TEMPO = Duração do tempo de iluminação

Configure as lâmpadas no tempo de operação após a detecção de movimento dentro da área de detecção entre 10 e 60 segundos. Gire o botão regulador do TEMPO no sentido (+) a fim de aumentar o tempo na hora, e no sentido (-) para diminuir o tempo na hora.

**Nota:** A configuração na hora começa com um disparo do detetor de movimentos.

Após o movimento ser detectado no modo ativado, o modo lâmpada na hora é reiniciado.

A luz indicadora vermelha no detetor de movimentos sinaliza a detecção de movimentos.

### 2. SENS = Sensibilidade

A temperatura ambiente influencia a sensibilidade do detetor de movimentos.

Quanto menor for a temperatura ambiente, mais sensível será o detetor de movimento.

Use o botão de controlo SENS para ajustar às mudanças de temperatura. A sensibilidade aumenta no lado (+) do botão de controlo.

### 3. LUX = sensibilidade de resposta

Configuração de crepúsculo para diferenciar entre a operação diurna e a operação de crepúsculo. Defina a resposta ideal contínua da lâmpada entre aproximadamente 2 e 2000 Lux. Este ajusta a sensibilidade da resposta da lâmpada à luminosidade do ambiente.

Com o botão de controlo na posição (☀) o detetor de movimentos responde durante o dia e à noite. A lâmpada é ativada durante a noite e → **operação diurna**.

Com o botão de controlo na posição do ícone de meia-lua, o detetor de movimentos só responde no crepúsculo → **operação de crepúsculo**. Use o botão de controlo para ajustar de acordo com a luminosidade do ambiente.

Ajuste o botão de controlo ainda mais na direção do ícone da meia-lua, se a sensibilidade da lâmpada à luz do dia for demasiada.

Ajuste ainda mais controlo na direção (☾) caso a lâmpada não ACENDER no crepúsculo ou à noite, mesmo que tenha configurado para o ícone de meia-lua. Neste caso, o detetor de movimentos pode ficar comprometido por outras fontes de luz, tais como as luzes da rua.

## TESTE DE FUNÇÃO

Regule o botão do controlo do TEMPO para o mínimo (-) e o botão do controlo LUX para a posição brilhante (☀). Rode o detetor de movimento para trás até que a seta (na parte inferior do detetor de movimentos) fique direcionada para o centro da área de detecção.

Faça um teste andando lentamente pela área de detecção. Atinja o tempo de resposta e sensibilidade desejados, ajustando os três botões de controlo descritos.

Caso a lâmpada não responder como desejado, verifique a direção do detetor de movimentos, e, se necessário, ajuste as configurações do botão de controlo.

## MANUTENÇÃO E OBSERVAÇÕES SOBRE AS PILHAS

**As pilhas recarregáveis integradas da lâmpada duram normalmente 800-1000 ciclos de carga. Este valor corresponde até 2 anos.**

**Se a confiabilidade a luminosidade da lâmpada diminuírem, em primeiro lugar tente alcançar uma maior capacidade da carga das pilhas, carregando de modo semelhante ao carregamento inicial (ver descrição acima, 3-4 dias de carga, com o interruptor na posição DESLIGAR, ou através de carregador de pilhas separado) ou troque as pilhas.**

## SUBSTITUIR AS PILHAS:

Substitua as pilhas se a lâmpada não acender ou se as pilhas estiverem gastas. Coloque o interruptor principal na posição DESLIGADO, desconecte o cabo, solte o parafuso de segurança e desencaixe a lâmpada da placa de montagem.

Abra a tampa do compartimento das pilhas, retire as pilhas e troque-as pelo mesmo tipo (ver dados técnicos). Observe a polaridade correta ao substituir as pilhas. Monte a lâmpada pela ordem inversa. Através do módulo solar, carregue as pilhas novas antes da primeira utilização, pelo menos durante 3-4 dias, conforme referido.

## PRECAUÇÕES GERAIS DE SEGURANÇA

- 1. O alimentador DC começa a operar assim que luz atingir o módulo solar. Utilize apenas os cabos fornecidos e não reduza os cabos.**
2. Utilize apenas o módulo solar fornecido. O módulo solar é ajustado à lâmpada e pilhas. O uso de um módulo solar diferente pode resultar em ferimentos pessoais ou danos à lâmpada, e anula a garantia neste caso.
3. Instale o cabo de segurança e segure-o sem causar qualquer perigo (tropear, por exemplo). Não utilize a lâmpada solar com um cabo defeituoso ou danificado.

## LIMPEZA

Mantenha o detector de movimentos isento de poeiras e detritos; limpe-o regularmente com um pano húmido. Não utilize qualquer produto químico ou agentes agressivos para limpar o dispositivo. Verifique sempre que o módulo solar se encontra isento de poeiras e detritos. Uma célula solar que se encontre suja não consegue carregar a bateria corretamente. Isto pode resultar num envelhecimento prematuro das pilhas e provocar disfunções do aparelho.

## ARMAZENAMENTO

Siga as seguintes etapas para evitar danos às pilhas quando armazenar a lâmpada por um longo período de tempo sem a presença da luz solar direta:

1. Desligue a lâmpada (interruptor na posição OFF).
2. Guarde a lâmpada com o módulo solar conectado num local onde o módulo solar esteja submetido a uma iluminação indireta, se possível. Isso impede a drenagem profunda das pilhas.
3. Durante um período de armazenamento das lâmpadas que seja longo (por exemplo, durante o inverno) superior a quatro meses, recarregue regularmente as pilhas. Coloque a lâmpada conectada ao módulo solar durante vários dias (3-4) na presença da luz solar direta, ou remova as pilhas, e carregue-as regularmente através de um carregador adequado.

## FAQ / RESOLUÇÃO DE PROBLEMAS:

- Problema:** A lâmpada não acende se não houver movimentos na área de deteção.

**Solução:** Certifique-se que:

  - o lâmpada está ligado (interruptor na posição ON);
  - o brilho não está definido para ser muito escuro. Regule o botão do controlo LUX no sentido do ícone (\*);
  - o detector de movimentos está direcionado para detectar movimentos. Certifique-se que a seta debaixo do detector de movimentos aponta para a área de deteção;
  - o módulo solar está direcionado para ser atingido pela maior quantidade possível de luz durante o dia a fim de carregar as pilhas com energia solar;
  - as pilhas não estão gastas. Carregue as pilhas gastas, pelo menos durante 3-4 dias que estejam ensolarados (interruptor na posição OFF).
- Problema:** A lâmpada acende-se à luz do dia.

**Solução:** Demasiado ajustamento na sensibilidade do detector de movimentos. Verifique as suas configurações. Altere a configuração do botão de controlo LUX na direção do ícone de meia-lua. A lâmpada deve apenas ser ativada durante o crepúsculo e à noite.
- Problema:** A lâmpada pisca rapidamente.


**Solução:** As pilhas estão gastas. Ponha o interruptor na posição DESLIGAR e carregue as pilhas durante 3-4 dias à luz solar direta. Em seguida, ponha o interruptor de volta na posição ACENDER.
- Problema:** A iluminação é mais fraca que o habitual.



**Solução:** As pilhas estão gastas. Ponha o interruptor na posição DESLIGAR e carregue as pilhas durante 3-4 dias à luz solar direta. Em seguida, Ponha o interruptor de volta na posição ACENDER.

## DADOS TÉCNICOS

<b>Iluminante:</b>	80 LEDs (80 x 0.075 W) Fluxo luminoso aprox. 260 lm
<b>Período luminoso:</b>	Até 90 min com as pilhas totalmente carregadas
<b>Módulo solar:</b>	$P = 2 W_p$ $U_{pm} = 10 V$ $I_{pm} = 140 \pm 10 mA$
<b>Detector de movimentos:</b>	Dimensões: 210 x 160 x 16 mm Tipo: PIR Ângulo de deteção: 130° horizontal Alcance: máx. 10 m à temperatura ambiente de 25 °C e 2 m - 2.5 m de altura da instalação Duração da iluminação entre 10 ± 5s e 60 ± 10s Resposta limiar ajustável continuamente entre o dia e a noite (aprox. 2-2000 lx)
<b>Cabo de conexão:</b>	5 m (módulo solar - lâmpada: 4,75 m + 0,5 m)
<b>Pilhas:</b>	3 x NiMH / AA / 1.2 V / 1800 mAh
<b>Proteção em carregamento:</b>	Proteção de sobrecarga e contra descarga
<b>Classe de proteção:</b>	IP 44
<b>Temperatura ambiente:</b>	Entre -10 °C - +40 °C
<b>Peso:</b>	aprox. 1,3 kg

## ELIMINAÇÃO

 Faça a recolha em modo ambientalmente responsável dos aparelhos elétricos e resíduos eletrónicos. Não misture os aparelhos elétricos com o lixo doméstico. De acordo com a diretiva Europeia 2002/96 / EG em relação aos aparelhos de resíduos elétricos e eletrónicos e equipamentos de implementação nacional, os resíduos elétricos devem ser recolhidos separadamente e devem ser reciclados em modo ambientalmente amigável. Informe-se no seu município sobre os procedimentos adotados para a recolha de resíduos de equipamentos elétricos e eletrónicos.

 **Danos ambientais causados por uma destruição incorreta das pilhas!**  
 As pilhas e acumuladores de pilhas não pertencem ao lixo doméstico. Elas podem conter metais pesados tóxicos e devem ser eliminados como resíduos perigosos. Coloque as pilhas gastas num ponto de recolha municipal.

# Istruzioni per l'uso

## PROIETTORE A LED AD ENERGIA SOLARE

### SOL 80 ALU IP 44

## INTRODUZIONE

Grazie per aver scelto questo prodotto.

Prima del montaggio e della prima messa in funzione, consigliamo di familiarizzare con il prodotto. Leggere attentamente il manuale di istruzioni e le avvertenze in materia di sicurezza. Utilizzare l'apparecchiatura solo come descritto e negli ambiti di impiego indicati. Conservare il manuale dell'utente in un luogo sicuro e consegnarlo ad un eventuale proprietario futuro.

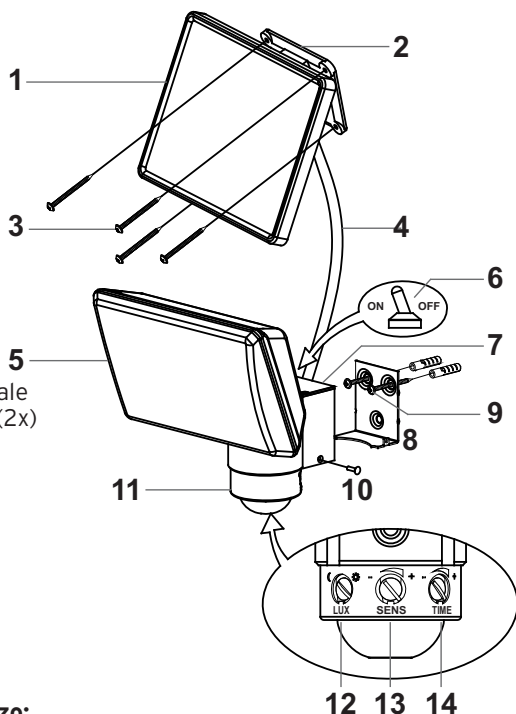
## ELENCO DELLE PARTI

### Unità ad energia solare

1. Pannello solare
2. Piastra di montaggio
3. Viti di montaggio pannello solare (4x)
4. Cavo di connessione

### Proiettore a LED

5. Unità LED
6. Interruttore Acceso/Spento
7. Vano batterie
8. Piastra di montaggio dell'unità principale
9. Viti di montaggio dell'unità principale (2x)
10. Vite di bloccaggio
11. Rilevatore di movimento
12. Manopola sensibilità di risposta (LUX)
13. Manopola sensibilità (SENS)
14. Manopola durata illuminazione (TIME)



### Avvertenza importante prima dell'utilizzo:

Prima di utilizzare il prodotto per la prima volta, rigenerare le batterie ricaricabili integrate. A tale scopo sono possibili due opzioni:

#### Ricarica con energia solare tramite il pannello solare:

Collegare il cavo del pannello solare al proiettore a LED. L'interruttore del proiettore deve essere in posizione OFF. Le impostazioni dell'interruttore sono descritte in dettaglio in seguito in questo manuale. Collocare il pannello solare in un luogo in cui è esposto alla luce diretta del sole il più a lungo possibile. Osservare le indicazioni sui punti di montaggio idonei adatte nel paragrafo successivo.

A seconda della stagione, delle condizioni atmosferiche e della posizione del pannello solare, la ricarica può durare fino a quattro giorni, prima che il proiettore possa entrare in funzione.

### Ricarica alternativa tramite caricabatterie esterno:

Prima della prima messa in funzione dell'apparecchio, è possibile eseguire la ricarica anche con un caricabatterie idoneo (non fornito in dotazione). Rimuovere le batterie dal proiettore e caricarle direttamente con il caricabatterie. Si prega di verificare le specifiche del caricabatterie. Il caricabatterie deve essere compatibile per la ricarica di batterie NiMH (AA/ 1,2 V / 1800 mAh).

## ISTRUZIONI PER IL MONTAGGIO DEL PANNELLO SOLARE E DEL PROIETTORE

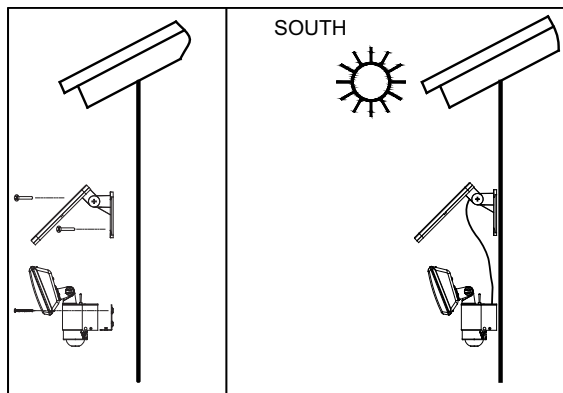


Figura A (Sud)

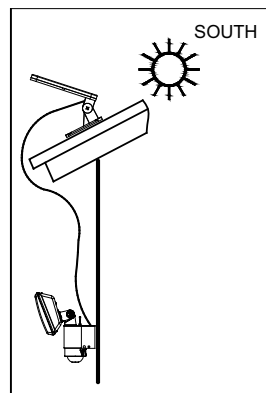


Figura B (Sud)

### Proiettore a LED:

Il proiettore è composto da un'unità di illuminazione con 80 LED, un corpo illuminante con vano batterie e un rilevatore di movimento rotante. Quando si sceglie il punto in cui montare il rilevatore di movimento, prestare attenzione al campo di copertura del rilevatore. Il rilevatore di movimento ha una portata di 10 metri con un angolo di 130° in orizzontale, ad una temperatura ambiente di 25 °C. L'altezza consigliata per il montaggio è di 2 - 2,5 metri dal suolo.

Fissare la piastra di montaggio del proiettore su una superficie idonea utilizzando le viti in dotazione.

Collocare il proiettore sulla piastra di montaggio e fissarla con la vite di bloccaggio (vedi Figura A).

### Pannello solare:

Il pannello solare converte l'energia radiante della luce solare in energia elettrica. Questa energia solare è prodotta in modo rispettoso dell'ambiente e carica le batterie consentendo l'uso di questo proiettore indipendentemente dalla rete elettrica. Durante il montaggio del pannello solare, tenere presente che per ottenere risultati ottimali è necessario un luogo con esposizione diretta alla luce del sole. Non collocare il pannello in zone ombreggiate e orientarlo il più possibile verso sud. In Europa centrale è consigliata un'inclinazione di circa 30°. In questo modo viene garantito anche un certo livello di autopulizia da foglie, polvere e neve attraverso il vento e la pioggia. Montare il pannello solare su una base solida utilizzando le viti di montaggio in dotazione. Impostare l'angolo di inclinazione utilizzando la staffa di montaggio (vedi Figure A e B). Orientare il pannello nella posizione desiderata.



## REGOLAZIONE E MESSA IN FUNZIONE

Dopo aver montato il dispositivo, collegare il cavo del pannello solare al proiettore. Il proiettore LED a energia solare è ora pronto per l'uso.

### Importante:

**Ricordarsi di caricare le batterie prima del primo utilizzo del proiettore. L'interruttore deve essere in posizione OFF. La ricarica tramite pannello solare impiega circa 3-4 giorni di sole.**

## IMPOSTAZIONI DELL'INTERRUTTORE:

Sulla parte superiore del corpo illuminante è presente un interruttore con due posizioni (Figura C):

**ON:** Posizione nello stato acceso.

Le batterie sono caricate tramite il pannello solare, il proiettore è attivato dal rilevatore di movimento.

**OFF:** Il proiettore e il rilevatore di movimento sono spenti, la ricarica delle batterie tramite il pannello solare è ancora attiva.

Stato alla consegna e impostazione consigliata quando il dispositivo non è utilizzato per lunghi periodi.

Posizione dell'interruttore durante la carica rapida delle batterie senza che il proiettore consumi energia.

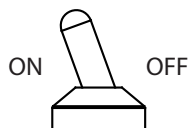


Figura C

## RILEVATORE DI MOVIMENTO

Si tratta di un sensore a infrarossi passivo che rileva movimenti all'interno del suo raggio d'azione in base a sbalzi di temperatura e accende o spegne il proiettore.

Al termine della prima carica, portare l'interruttore principale nella posizione ON.

Ruotare il sensore di movimento fino a quando si ha un accesso diretto alle manopole di controllo (vedi Figura D).

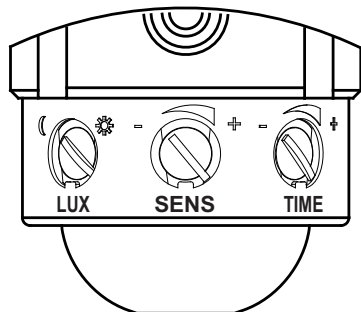


Figura D

## MANOPOLE DI CONTROLLO TIME / SENS / LUX

### 1. **TIME** = Durata dell'illuminazione

È possibile impostare la durata di accensione del proiettore dopo il rilevamento di un movimento all'interno del campo di azione tra 10 e 60 secondi. Ruotare la manopola TIME nella direzione (+) per aumentare oppure nella direzione (-) per diminuire il tempo di illuminazione.

**Nota:** La durata di illuminazione impostata comincia con l'attivazione del rilevatore di movimento. Quando la modalità lampada è attivata e viene rilevato un nuovo movimento, la durata di illuminazione impostata riparte da capo. Una spia rossa lampeggiante sul rilevatore di movimento segnala il rilevamento di un movimento.

### 2. **SENS** = Sensibilità

La temperatura dell'ambiente circostante può influenzare la sensibilità del rilevatore di movimento.

Più bassa è la temperatura, più elevata è la sensibilità del sensore di movimento. Utilizzare la manopola SENS per adattare il dispositivo alle variazioni di temperatura. La sensibilità aumenta sul lato (+) della manopola.

### 3. **LUX** = sensibilità di risposta

Regolazione crepuscolare per distinguere tra funzionamento alla luce del giorno e al crepuscolo tramite la soglia d'intervento. La soglia d'intervento desiderata del proiettore può essere impostata a regolazione continua tra circa 2 e 2000 Lux. Questo consente di adeguare la sensibilità del proiettore all'illuminazione dell'ambiente. Quando la manopola è in posizione (☀), il rilevatore di movimento reagisce di giorno e di notte. Il proiettore è attivato giorno e notte → **funzionamento con luce diurna**. Quando la manopola è in posizione (☾), il rilevatore di movimento reagisce solo al buio → **funzionamento con luce crepuscolare**. Utilizzare la manopola di controllo per regolare in base alle necessità e alla luce ambientale.

Se il proiettore reagisce troppo sensibilmente alla luce del giorno, ruotare la manopola ulteriormente verso l'icona (☾).

Se il proiettore non si accende al crepuscolo e al buio nonostante sia in posizione (☾), ruotare ulteriormente la manopola verso l'icona (☀). In questo caso, il rilevatore di movimento sarà disturbato da altre fonti di luce, come ad esempio l'illuminazione stradale.

## PROVA DI FUNZIONAMENTO

Spostare la manopola TIME sul valore minimo (-) e la manopola LUX sulla posizione luminoso (☀). Spostare indietro il rilevatore di movimento fino a quando la freccia (nella parte inferiore del rilevatore di movimento) è diretta verso il centro della zona da monitorare. Controllare camminando lentamente attraverso la zona da monitorare. È possibile ottenere il tempo di risposta e la sensibilità desiderate attraverso l'interazione delle impostazioni controllate dalle tre manopole sopra descritte.

Se il proiettore non si accende come desiderato, si prega di controllare l'orientamento del rilevatore di movimento e, se necessario, regolare le impostazioni delle manopole.

## RACCOMANDAZIONI E INFORMAZIONI SULLA CURA DELLE BATTERIE

**Con un uso corretto e regolare del proiettore, le batterie ricaricabili integrate durano 800-1000 cicli di ricarica. Ciò corrisponde ad una durata massima di due anni.**

**Se l'affidabilità e la luminosità del proiettore diminuiscono, è possibile provare ad**

**ottenere una maggiore capacità della batteria effettuando una ricarica simile alla prima ricarica (per una descrizione dettagliata, consultare la sezione corrispondente, 3-4 giorni di carica con l'interruttore in posizione OFF, oppure con un caricabatterie) o sostituire le batterie.**

## **SOSTITUZIONE DELLE BATTERIE:**

Se il proiettore non si accende o le batterie sono esauste, è necessario sostituire le batterie.

Spostare l'interruttore generale nella posizione OFF, scollegare il cavo di collegamento, svitare la vite di bloccaggio e smontare il proiettore dalla piastra di montaggio.

Aprire il coperchio del vano batterie, rimuovere le batterie e sostituirle con batterie nuove dello stesso tipo (vedi dati tecnici). Durante l'inserimento delle nuove batterie rispettare la polarità. Montare nuovamente il proiettore attenendosi alle istruzioni in ordine inverso.

Prima di utilizzare le nuove batterie, caricarle per almeno 3-4 giorni con l'ausilio del pannello solare.

## **ISTRUZIONI GENERALI PER LA SICUREZZA**

- 1. Appena la luce colpisce il pannello solare, viene generata corrente continua. Utilizzare solo i cavi forniti in dotazione e non accorciarli.**
2. Utilizzare solo il pannello solare fornito in dotazione. Il pannello solare è tarato sulla potenza del proiettore e delle batterie. L'utilizzo di un pannello solare diverso può causare danni al radiatore e lesioni e invalidare la garanzia.
3. Posare il cavo in modo che sia ben fissato e non rappresenti alcun pericolo (ad esempio, pericolo di inciampare). Non continuare ad utilizzare il proiettore ad energia solare se il cavo è danneggiato o difettoso.

## **PULIZIA**

Eliminare dal rilevatore di movimento polvere e detriti, pulendolo occasionalmente con un panno umido. Non utilizzare prodotti chimici o sostanze abrasive per la pulizia del dispositivo. Assicurarsi, inoltre, che il modulo solare sia sempre libero da sporcizia e depositi.

Una cella solare sporca non è in grado di caricare completamente le batterie. Ciò può causare un prematuro invecchiamento delle batterie ed un funzionamento instabile dell'apparecchio.

## **CONSERVAZIONE:**

Seguire questi passaggi nel caso si desideri conservare il proiettore per un lungo periodo in un luogo senza luce diretta del sole, in modo da evitare danni alle batterie:

1. Spegner il proiettore (interruttore in posizione OFF).
2. Conservare il proiettore connesso, se possibile, al pannello solare, in un luogo dove il pannello solare sia quotidianamente esposto alla luce del sole o ambientale. In questo modo si previene la scarica profonda delle batterie.
3. Durante un magazzinaggio del proiettore di più di quattro mesi (ad esempio durante l'inverno), le batterie devono essere caricate regolarmente. Collocare il proiettore, collegato al pannello solare, alla luce diretta del sole per alcuni giorni (3-4), oppure rimuovere le batterie e caricarle regolarmente con un caricabatterie idoneo.

## DOMANDE FREQUENTI / RISOLUZIONE DEI PROBLEMI

- Problema:** Il proiettore non si accende quando ci sono dei movimenti nell'area di monitoraggio.

**Soluzione:** Accertarsi che:

  - il proiettore sia acceso (interruttore in posizione ON);
  - la luminosità non sia impostata su un valore troppo scuro. Spostare ulteriormente la manopola LUX in direzione (☼);
  - il rilevatore di movimenti sia orientato in modo tale da poter rilevare il movimento. Accertarsi che la freccia situata sotto il rilevatore di movimento punti verso l'area di monitoraggio;
  - il pannello solare sia orientato in modo tale da ricevere, durante il giorno, quanta più luce solare diretta possibile in modo da caricare le batterie con energia solare;
  - le batterie non siano esauste. Caricare le batterie per almeno 3-4 giorni di sole (interruttore in posizione OFF).
- Problema:** Il proiettore si accende alla luce del sole.

**Soluzione:** Il rilevatore di movimento è troppo sensibile. Controllare le impostazioni. Spostare la manopola LUX in direzione (☾). Il proiettore dovrebbe essere attivato solo al crepuscolo e durante la notte.
- Problema:** Il proiettore lampeggia velocemente.


**Soluzione:** Le batterie sono esauste. Spostare l'interruttore su OFF e caricare le batterie per almeno 3-4 giorni alla luce diretta del sole. Poi, spostare l'interruttore nuovamente sulla posizione ON.
- Problema:** La luminosità è più debole del normale.


**Soluzione:** Le batterie sono esauste. Spostare l'interruttore su OFF e caricare le batterie per almeno 3-4 giorni alla luce diretta del sole. Poi, spostare l'interruttore nuovamente sulla posizione ON.

## DATI TECNICI

<b>Sorgente di illuminazione:</b>	80 LED (80 x 0,075 W) Flusso luminoso circa 260 lm
<b>Durata illuminazione:</b>	Fino a 90 minuti con batterie completamente cariche
<b>Pannello solare:</b>	P = 2 W <sub>p</sub> U <sub>pm</sub> = 10 V I <sub>pm</sub> = 140 ± 10 mA
<b>Rilevatore di movimento:</b>	Dimensioni: 210 x 160 x 16 mm Tipo: PIR Angolo di rilevamento: 130° orizzontale Portata: max 10 m a temperatura ambiente di 25 °C e altezza di montaggio tra 2 m e 2,5 m Durata di accensione del proiettore regolabile da 10 ± 5 s a 60 ± 10 s Soglia d'intervento regolabile dalla luce del giorno alla notte (circa 2-2000 lx)
<b>Cavo di connessione:</b>	5 m (pannello solare - proiettore; 4,75 m - 0,25 m)
<b>Batterie:</b>	3 x NiMH / AA / 1,2 V / 1800 mAh
<b>Protezione da carico:</b>	Protezione da sovraccarica e da sovrascarica
<b>Classe di protezione:</b>	IP44
<b>Temperatura ambiente:</b>	da -10° C a +40 °C
<b>Peso:</b>	circa 1,3 kg

## SMALTIMENTO

 Smaltire gli apparecchi elettrici rispettando l'ambiente. Non smaltire apparecchiature elettriche nei rifiuti domestici. Secondo la Direttiva Europea **2002/96/CE** sulle apparecchiature elettriche ed elettroniche dismesse e la sua attuazione in conformità alle norme nazionali, le apparecchiature elettriche dismesse devono essere raccolte separatamente e riciclate in modo eco-compatibile. Per informazioni sulle possibilità di smaltimento si prega di rivolgersi all'amministrazione comunale di competenza.

 **Danni ambientali causati da un errato smaltimento delle batterie!**  
Batterie e accumulatori non fanno parte dei rifiuti domestici. Possono contenere metalli pesanti tossici e devono essere trattati come rifiuti speciali. Per questo motivo, le batterie esauste devono essere consegnate negli appositi centri di raccolta comunali.

# Instrukcja obsługi

## Oświetlacz LED zasilany słonecznie

### SOL 80 ALU IP 44

## WPROWADZENIE

Dziękujemy za wybór tego produktu.

Proszę zaznajomić się z nim przed instalacją i pierwszym użyciem. Proszę uważnie przeczytać ten podręcznik użytkownika i zalecenia bezpieczeństwa. Urządzenie używać zgodnie z przeznaczeniem i tylko w podanych strefach.

Podręcznik proszę przechowywać w bezpiecznym miejscu i przekazywać go wraz z produktem.

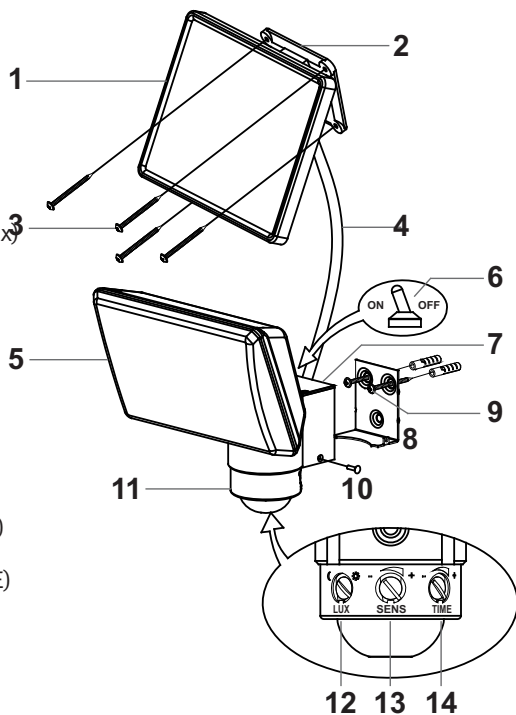
## PRZEGLĄD ELEMENTÓW

### Jednostka słoneczna

1. Moduł słoneczny
2. Płyta mocująca
3. Śruby mocujące modułu słonecznego (4x)
4. Kabel łączący

### Oświetlacz LED

5. Jednostka LED
6. Wyłącznik Wł. / wył. (ON / OFF)
7. Przedział akumulatora
8. Płyta mocująca oświetlacz
9. Śruby mocujące oświetlacz (2x)
10. Śruba zabezpieczenia
11. Detektor ruchu
12. Pokrętko regulacji progu zmierzchu (LUX)
13. Pokrętko regulacji czułości (SENS)
14. Pokrętko regulacji czasu włączenia (TIME)



### Ważna informacja przed użyciem:

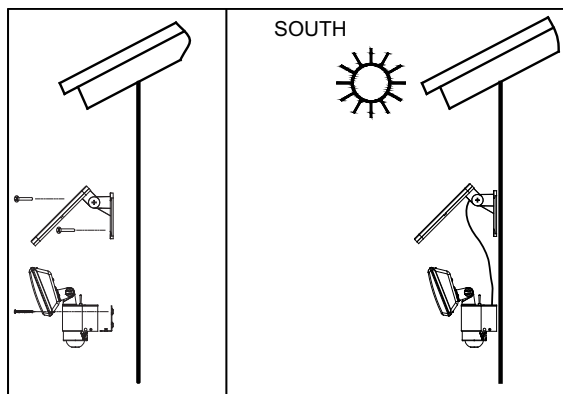
Przed pierwszym użyciem naładować wbudowane akumulatory. Postępować następująco:

### Naładowanie energią słoneczną z modułu słonecznego:

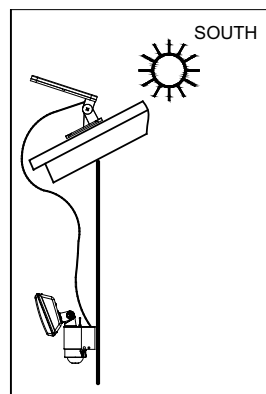
Połączyć kabel modułu słonecznego z oświetlaczem LED. Wyłącznik oświetlacza musi być w pozycji WYŁ. (OFF). Odnaleźć dokładną informację dotyczącą ustawień przełącznika poniżej. Umieścić moduł słoneczny w miejscu gdzie bezpośrednie oświetlenie słoneczne występuje jak najdłużej. Stosować się do wskazówek najlepszego umieszczenia, w następnym rozdziale. Stosownie do pory roku, pogody i położenia, ładowanie modułem słonecznym może zająć do 4-rech dni, przed gotowością oświetlacza do użycia.

**Ewentualne ładowanie z ładowarki zewnętrznej:**

Przed pierwszym użyciem można naładować urządzenie z odpowiedniej ładowarki (nie dostarczana). Wyjąć akumulatory z oświetlacza i ładować bezpośrednio w ładowarce. Sprawdzić dane techniczne ładowarki. Ładowarka musi być odpowiednia do ładowania akumulatorów NiMH (AA/ 1,2 V / 1800 mAgodz.).

**WSKAZÓWKI INSTALACJI MODUŁU SŁONECZNEGO I OŚWIETLACZA**

Rysunek A (Południe)



Rysunek B (Południe)

**Oświetlacz LED:**

Oświetlacz składa się z oprawy z 80-cioma LEDami, obudowy z przedziałem akumulatora i obrotowego detektora ruchu. Przy wyborze miejsca instalacji pamiętać o strefie wykrywania przez detektor. Detektor ruchu ma zasięg 10 m i kątowno 130° horyzontalnie, w temperaturze otoczenia 25 °C. Zalecana wysokość instalacji wynosi 2 m do 2,5 m nad podłogą.

Zainstalować na odpowiedniej powierzchni płytę montażową oświetlacza, dostarczonymi wkrętami.

Umieścić oświetlacz na płycie mocującej i zabezpieczyć śrubą zabezpieczającą (patrz rysunek A).

**Moduł słoneczny:**

Moduł słoneczny przetwarza promieniowaną energię słońca na energię elektryczną.

Przyjazna środowisku energia słoneczna ładuje akumulatory i pozwala na użycie oświetlacza niezależnie od sieci zasilania. Proszę pamiętać, że miejsce zainstalowania modułu słonecznego wymaga, dla optymalnego działania, bezpośredniego nasłonecznienia słonecznego.

Jeśli możliwe, nie umieszczać modułu słonecznego w cieniu i nakierować go na południe.

W Europie środkowej zalecany jest kąt nachylenia około 30°. To także umożliwi w pewnym stopniu samooczyszczanie się od liści pyłu i śniegu, przy wietrze i deszczu. Zainstalować moduł słoneczny dostarczonymi wkrętami do solidnej powierzchni. Ustawić odpowiednio kąt nachylenia wspornikiem mocującym (patrz rysunki A i B). Ustawić właściwy kierunek modułu słonecznego.

## USTAWIENIE I PRACA

Po pomyślnej instalacji podłączyć kabel modułu słonecznego z oświetlaczem. Oświetlacz LED zasilany słonecznie jest teraz gotów do użytku.

### Ważne:

**Proszę pamiętać o naładowaniu akumulatorów przed pierwszym użyciem oświetlacza. Wyłącznik musi być w położeniu WYŁ. (OFF). Ładowanie modułem słonecznym trwa około 3-4 dni słoneczne.**

## USTAWIENIA WYŁĄCZNIKÓW:

Na górze obudowy oświetlacza znajduje się wyłącznik główny o dwóch możliwych położeniach (Rysunek C):

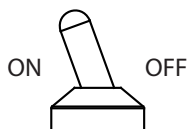
**WŁĄCZONY (ON):** Położenie przy włączeniu.

Akumulatory są ładowane przez moduł słoneczny, oświetlacz jest włączany detektorem ruchu.

**OFF - WYŁĄCZONY:** Oświetlacz i detektor ruchu są wyłączone, działa ładowanie akumulatora z modułu słonecznego.

Położenie w trakcie dostawy i zalecane przy długim okresie nie używania.

Położenie przełącznika w trakcie szybkiego ładowania akumulatora, bez włączenia oświetlacza.

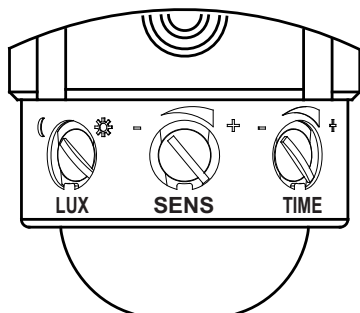


Rysunek C

## DETEKTOR RUCHU

Jest to bierny czujnik podczerwieni, wykrywania ruchu, polegającego na zmianach promieniowania cieplnego w chronionej strefie, włączającego / wyłączającego oświetlacz. Po początkowym naładowaniu ustawić wyłącznik główny w położeniu ON.

Obrócić detektor ruchu, dla uzyskania dostępu do pokręteł regulacji (patrz rysunek D).



Rysunek D



## POKRĘTŁA REGULACJI TIME / SENS / LUX

### 1. TIME = Czas włączenia światła

Ustawić czas włączenia oświetlacza, po wykryciu ruchu w strefie wykrywania, pomiędzy 10 a 60 sekund. Obracanie pokrętki TIME w kierunku (+) zwiększa czas włączenia a w kierunku (-) zmniejsza czas włączenia.

**Uwaga:** Ustawiony czas włączenia rozpoczyna się od wyzwolenia detektora ruchu.

Po wykryciu następnego ruchu w trybie aktywnego oświetlacza, czas jest odliczany ponownie. Wykrycie ruchu jest sygnalizowane przez czerwony wskaźnik detektora ruchu.

### 2. SENS = Czulość

Temperatura otoczenia ma wpływ na czulość detektora ruchu.

Im temperatura otoczenia jest niższa, tym bardziej detektor ruchu jest czuły. Aby dopasować się do zmieniającej temperatury, należy korzystać z pokrętki SENS. Zwiększona czulość jest w kierunku pokrętki (+).

### 3. LUX = Zmierch (próg reakcji)

Ustawienie progu zmierzchu, dla rozróżnienia pomiędzy światłem dnia a pracą o zmierzchu.

Ustawić pożądaną progową odpowiedź oświetlacza, płynnie pomiędzy około 2 a 2000 luksów. Dostosowuje to czulość odpowiedzi oświetlacza do jasności otoczenia. Detektor ruchu odpowiada w pozycji pokrętki (☀) w świetle dziennym i w nocy. Światło oświetlacza jest włączone przez noc i dzień → **praca w świetle dziennym**. Z pokrętłem w pozycji półksiężyca detektor ruchu odpowiada o zmierzchu → **praca o zmierzchu**. Korekcję przeprowadzić stosownie do otaczającego światła za pomocą pokrętki sterującego.

Ustawić pokrętkę regulacji bardziej w kierunku (☺), jeśli oświetlacz jest zbyt czuły w świetle dziennym.

Ustawić pokrętkę regulacji bardziej w kierunku (☺) jeśli oświetlacz nie przetacza się o zmierzchu lub w nocy pomimo ustawienia w położeniu (☀). W takim przypadku detektor ruchu może być pod wpływem innych źródeł światła takich jak lampy uliczne.

## TEST DZIAŁANIA

Ustawić pokrętkę regulacji TIME na minimum (-) a pokrętkę regulacji LUX w położeniu jasnym (☀). Obracać detektor ruchu do tyłu dopóki strzałka (na dole detektora ruchu) nie będzie nakierowana na środek strefy wykrywania. Przetestować przechodząc powoli poprzez obszar wykrywania. Ustawić pożądaný czas odpowiedzi i czulość korygując trzema opisanymi pokrętkami regulacji.

Sprawdzić kierunek wykrywania ruchu, jeśli oświetlacz nie odpowiada zadowalająco i jeśli konieczne skorygować ustawienia pokręteł.

## KONSERWACJA I UWAGI DOTYCZĄCE AKUMULATORÓW

**Wbudowane akumulatory przy właściwym i prawidłowym użytkowaniu oświetlacza wystarczają na 800-1000 cykli ładowania. Odpowiada to dwóm latom.**

**Jeśli maleje niezawodność i jaskrawość lamp, to proszę najpierw spróbować osiągnąć lepszą pojemność akumulatora, ładując go podobnie jak przy ładowaniu początkowym (patrz opis powyżej, przez 3-4 dni, z wyłącznikiem w pozycji OFF lub odrębną ładowarką akumulatora) lub wymienić akumulatory.**

## WYMIANA AKUMULATORÓW:

Wymienić akumulatory, jeśli wyświetlacz się nie włącza lub są one rozładowane. Ustawić wyłącznik główny w pozycję OFF, rozłączyć kabel łączący, odkręcić śrubę zabezpieczającą i wysunąć oświetlacz z płyty montażowej. Otworzyć pokrywkę przedziału akumulatora, wyjąć akumulatory i zamienić je na takiego samego typu. (patrz dane techniczne). Przy wymianie akumulatorów zachować właściwą polaryzację. Oświetlacz złożyć w kolejności odwrotnej. Nowe akumulatory ładować przed pierwszym użyciem przez co najmniej 3-4 dni z modułu słonecznego, zgodnie z instrukcją.

## OGÓLNE ŚRODKI BEZPIECZEŃSTWA

1. Zasilanie DC jest generowane, gdy tylko światło dociera do modułu słonecznego. Używać tylko kabla dostarczonego i nie zwierać przewodów.
2. Używać tylko dostarczonego modułu słonecznego. Moduł słoneczny jest dostosowany do oświetlacza i akumulatorów. Użycie innego modułu słonecznego może skutkować urazem lub uszkodzeniem oświetlacza i spowoduje unieważnienie gwarancji.
3. Zainstalować bezpiecznie kabel, bez powodowania zagrożenia (np. przewrócenia się). Nie używać oświetlacza słonecznego z kablem uszkodzonym lub wadliwym.

## CZYSZCZENIE

Dbać o to, by detektor ruchu był wolny od pyłu i zanieczyszczeń; czyścić go regularnie wilgotną ściereczką. Do czyszczenia urządzenia nie stosować chemicznych lub agresywnych środków czyszczących. Zapewnić, by moduł słoneczny był zawsze wolny od pyłu i zanieczyszczeń. Brudny moduł słoneczny nie może ładować akumulatora właściwie. Może to spowodować przedwczesne zużycie akumulatorów i złe działanie urządzenia.

## PRZECHOWYWANIE

Dla uniknięcia uszkodzenia akumulatorów, przy przechowywaniu oświetlacza przez długi czas, bez bezpośredniego oświetlenia słonecznego, postępować następująco:

1. Wyłączyć oświetlacz (przełącznik w położeniu OFF).
2. Przechowywać oświetlacz z podłączonym modułem słonecznym w miejscu, gdzie moduł słoneczny jest wystawiony na bezpośrednie słoneczne oświetlenie, jeśli to możliwe. Zapobiega to nadmiernemu rozładowaniu akumulatora.
3. W czasie długiego okresu przechowywania oświetlacza (np. w zimie), przez dłużej niż 4 miesiące stosować regularne doładowywanie akumulatorów. Umieścić oświetlacz z podłączonym modułem słonecznym na kilka dni (3-4) w bezpośrednim oświetleniu słonecznym lub wyjąć akumulatory i regularnie doładowywać odpowiednią ładowarką akumulatorów.

## CZĘSTO ZADAWANE PYTANIA I ROZWIĄZYWANIE PROBLEMÓW:


1. **Problem:** Oświetlacz nie włącza się mimo ruchu w strefie wykrywania.  
**Rozwiązanie:** Upewnij się, czy:
  - oświetlacz jest włączony (wyłącznik w pozycji ON);
  - jasność nie jest ustawiona na zbyt niską. Ustawić pokrętko regulacji LUX dalej w kierunku (☀);
  - detektor ruchu jest skierowany na wykrycie ruchu. Upewnij się, że strzałka pod detektorem ruchu jest nakierowana na strefę wykrywania;
  - moduł słoneczny dla ładowania akumulatorów energią słoneczną, otrzymuje w ciągu dnia tak dużo bezpośredniego oświetlenia słonecznego, jak to możliwe;
  - akumulatory nie są wyladowane. Ładować rozładowane akumulatory przez co najmniej


- 3-4 dni słoneczne (wyłącznik w pozycji OFF).
- 2. Problem:** Oświetlacz włącza się już przy jaskrawym oświetleniu dziennym.  
**Rozwiązanie:** Detektor ruchu ma ustawioną za dużą czułość. Sprawdzić ustawienia. Pokrętko regulacji oświetlenia LUX przestawić w kierunku (D). Oświetlacz powinien się włączać dopiero o zmierzchu i w nocy.
- 3. Problem:** Oświetlacz szybko migocze.  
**Rozwiązanie:** Akumulatory są rozładowane. Ustawić przełącznik w położeniu OFF i ładować akumulatory przez co najmniej 3-4 w bezpośrednim oświetleniu słonecznym. Następnie ustawić przełącznik w położeniu ON.
- 4. Problem:** Jasność jest mniejsza niż zwykle.  
**Rozwiązanie:** Akumulatory są rozładowane. Ustawić przełącznik w położeniu OFF i ładować akumulatory przez co najmniej 3-4 w bezpośrednim oświetleniu słonecznym. Następnie ustawić przełącznik w położeniu ON.

## DANE TECHNICZNE

<b>Źródło oświetlenia:</b>	80 LEDów (80 x 0,075 W) Strumień oświetlenia około 260 lumenów
<b>Okres świecenia:</b>	Do 90 minut z w pełni naładowanymi akumulatorami
<b>Moduł słoneczny:</b>	$P = 2 W_p$ $U_{pm} = 10 V$ $I_{pm} = 140 \pm 10 mA$ Wymiary: 210 x 160 x 16 mm
<b>Detektor ruchu:</b>	Rodzaj: PIR Kąt detekcji: 130° horyzontalnie Zakres: maks. 10 m, przy 25 °C temperatury otoczenia i 2 m do 2,5 m wysokości instalacji Czas włączenia oświetlenia ustawiany pomiędzy 10 ± 5s do 60 ± 10s Próg odpowiedzi ustawiany płynnie pomiędzy dniem a nocą (około 2-2000 luksów)
<b>Kabel łączący:</b>	5 m (moduł słoneczny – oświetlacz; 4,75 m + 0,25 m)
<b>Akumulatory:</b>	3 x NiMH / AA / 1,2 V / 1800 mAh
<b>Zabezpieczenie ładowania:</b>	Zabezpieczenie przed przeładowaniem i rozładowaniem
<b>Klasa ochrony:</b>	IP 44
<b>Temperatura otoczenia:</b>	-10 °C do +40 °C
<b>Ciężar:</b>	około 1,3 kg

## LIKWIDACJA

 Odpady urządzeń elektrycznych i elektronicznych powinny być likwidowane odpowiedzialnie względem środowiska. Nie wyrzucać produktu do śmietnika odpadów domowych. Zgodnie z Dyrektywą Europejską 2002 / 96 / EG dotyczącą odpadów urządzeń elektrycznych i elektronicznych oraz przepisami krajowymi ją wdrażającymi, odpady urządzeń elektrycznych muszą być gromadzone oddzielnie i poddane recyklingowi przyjaznemu dla środowiska. Informacje należy uzyskać w miejskich punktach zbiórki odpadów urządzeń elektrycznych i elektronicznych.

 **Szkody środowiska spowodowane przez niewłaściwą likwidację akumulatorów!**  
 Baterie i akumulatory nie mogą być traktowane jak odpady gospodarstwa domowego. Mogą zawierać toksyczne metale ciężkie i muszą być likwidowane jako odpady niebezpieczne. Zużyte akumulatory należy przekazywać do miejskich punktów zbiórki.

# Οδηγίες χρήσης

## ΗΛΙΑΚΟ Φωτιστικό LED SOL 80 ALU IP 44

### ΕΙΣΑΓΩΓΗ

Σας ευχαριστούμε που επιλέξατε αυτό το προϊόν.

Εξοικειωθείτε με το προϊόν πριν την εγκατάσταση και την πρώτη χρήση. Διαβάστε προσεκτικά αυτό το εγχειρίδιο χρήσης και τις προφυλάξεις ασφαλείας. Χρησιμοποιήστε τη συσκευή αποκλειστικά για την προβλεπόμενη χρήση στις οριζόμενες περιοχές.

Φυλάξτε το εγχειρίδιο χρήσης σε ασφαλές μέρος και να το δίνετε πάντα μαζί με το προϊόν.

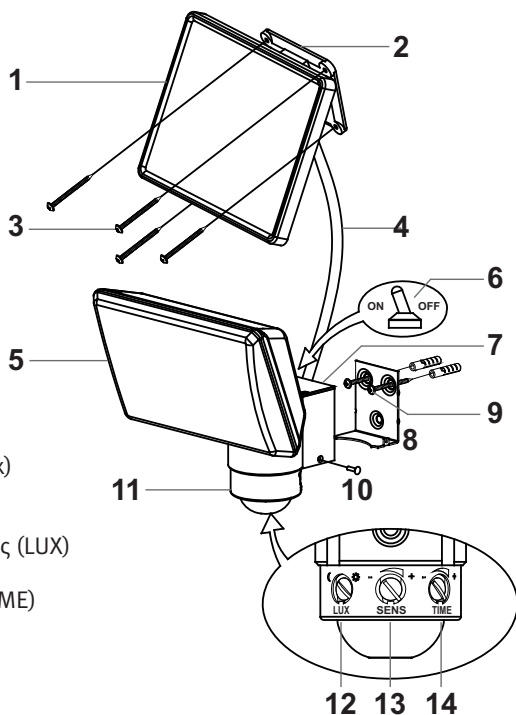
### ΚΑΤΑΛΟΓΟΣ ΤΜΗΜΑΤΩΝ

#### Φωτοβολταϊκή μονάδα

1. Φωτοβολταϊκό στοιχείο
2. Βάση στήριξης
3. Βίδες στερέωσης φωτοβολταϊκού στοιχείου (4x)
4. Καλώδιο σύνδεσης

#### Φωτιστικό LED

5. Μονάδα LED
6. Διακόπτης ON / OFF
7. Θήκη μπαταριών
8. Βάση στήριξης κεντρική μονάδας
9. Βίδες στερέωσης κεντρικής μονάδας (2x)
10. Βίδα ασφαλείας
11. Ανιχνευτής κίνησης
12. Κουμπί ελέγχου ευαισθησίας αντίδρασης (LUX)
13. Κουμπί ελέγχου ευαισθησίας (SENS)
14. Κουμπί ελέγχου διάρκειας φωτισμού (TIME)



### Σημαντικές πληροφορίες πριν τη λειτουργία:

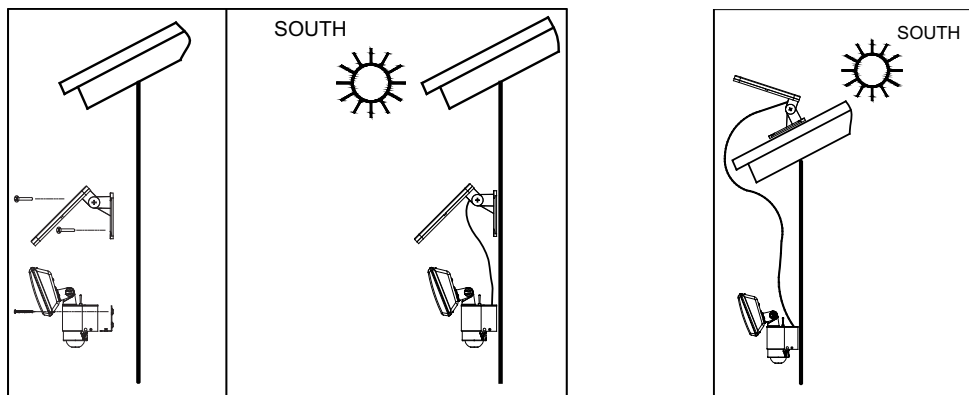
Πριν την πρώτη χρήση φορτίστε τις ενσωματωμένες επαναφορτιζόμενες μπαταρίες. Ακολουθήστε τα παρακάτω βήματα:

#### Φόρτιση με ηλιακή ενέργεια μέσω του φωτοβολταϊκού στοιχείου

Συνδέστε το καλώδιο του φωτοβολταϊκού στοιχείου στο φωτιστικό LED. Ο διακόπτης του φωτιστικού θα πρέπει να βρίσκεται στη θέση OFF. Παρακάτω θα βρείτε λεπτομερείς πληροφορίες σχετικά με τις ρυθμίσεις του διακόπτη. Τοποθετήστε το φωτοβολταϊκό στοιχείο σε σημείο που να δέχεται άμεση ηλιακή ακτινοβολία για όσο το δυνατόν μεγαλύτερη χρονική διάρκεια. Ακολουθήστε τις οδηγίες για την καλύτερη δυνατή τοποθέτηση της παρακάτω ενότητας. Ανάλογα με την εποχή, τον καιρό και η θέση του φωτοβολταϊκού στοιχείου, η φόρτιση μπορεί να διαρκέσει έως και 4 ημέρες μέχρι το φωτιστικό να είναι έτοιμο για χρήση.

**Εναλλακτική φόρτιση με εξωτερικό φορτιστή:**

Πριν την πρώτη χρήση, μπορείτε να φορτίσετε τη συσκευή με έναν κατάλληλο φορτιστή (δεν συμπεριλαμβάνεται). Αφαιρέστε τις μπαταρίες από το φωτιστικό και φορτίστε τις απευθείας στο φορτιστή μπαταριών. Ελέγξτε τις προδιαγραφές του φορτιστή. Ο φορτιστής θα πρέπει να είναι συμβατός με μπαταρίες NiMH (AA/ 1,2 V / 1800 mAh).

**ΟΔΗΓΙΕΣ ΕΓΚΑΤΑΣΤΑΣΗΣ ΤΟΥ ΦΩΤΟΒΟΛΤΑΪΚΟΥ ΣΤΟΙΧΕΙΟΥ ΚΑΙ ΤΟΥ ΦΩΤΙΣΤΙΚΟΥ**

Εικόνα Α (Νότος)

Εικόνα Β (Νότος)

**Φωτιστικό LED:**

Το φωτιστικό αποτελείται από 80 λυχνίες LED, περίβλημα φωτιστικού με θήκη μπαταριών και περιστρεφόμενο ανιχνευτή κίνησης. Παρατηρήστε το πεδίο ανίχνευσης του ανιχνευτή κίνησης πριν την επιλογή της θέσης εγκατάστασης. Ο ανιχνευτής κίνησης διαθέτει ακτίνα 10 m σε γωνία 130° οριζοντίως, σε θερμοκρασία περιβάλλοντος 25 °C. Προτείνεται να γίνει εγκατάσταση σε απόσταση 2 m έως 2,5 m από την επιφάνεια του εδάφους. Στερεώστε τη βάση στήριξης του φωτιστικού με τις συνοδευτικές βίδες στην κατάλληλη επιφάνεια.

Τοποθετήστε το φωτιστικό στη βάση στήριξης και ασφαλίστε το με τη βίδα ασφαλείας (βλ. εικόνα Α).

**Φωτοβολταϊκό στοιχείο:**

Το φωτοβολταϊκό στοιχείο μετατρέπει την ενέργεια της ηλιακής ακτινοβολίας σε ηλεκτρική ενέργεια. Η φιλική προς το περιβάλλον ηλιακή ενέργεια φορτίζει τις μπαταρίες και επιτρέπει τη χρήση αυτού του φωτιστικού χωρίς τροφοδοτικό. Λάβετε υπόψη ότι για το καλύτερο δυνατό αποτέλεσμα το φωτοβολταϊκό στοιχείο θα πρέπει να εγκατασταθεί σε θέση που δέχεται άμεση ηλιακή ακτινοβολία. Μην τοποθετείτε το στοιχείο στη σκιά και, εάν είναι εφικτό, προσανατολίστε το προς το Νότο. Για την κεντρική Ευρώπη προτείνεται γωνία κλίσης περίπου 30°. Μεταξύ άλλων, αυτό εξασφαλίζει αυτόματο καθάρισμα από φύλλα, σκόνη και χιόνι κατόπιν ανέμου ή βροχής. Στερεώστε το φωτοβολταϊκό στοιχείο σε σταθερή επιφάνεια με τις συνοδευτικές βίδες στερέωσης. Ρυθμίστε αναλόγως τη γωνία κλίσης της βάσης (βλ. εικόνες Α και Β). Ρυθμίστε το φωτοβολταϊκό στοιχείο προς την επιθυμητή κατεύθυνση.

## ΡΥΘΜΙΣΗ ΚΑΙ ΛΕΙΤΟΥΡΓΙΑ

Μετά την επιτυχή εγκατάσταση, συνδέστε το καλώδιο του φωτοβολταϊκού στοιχείου με το φωτιστικό. Το ηλιακό φωτιστικό LED είναι έτοιμο για χρήση.

### ΣΗΜΑΝΤΙΚΟ:

**Μην ξεχάσετε να φορτίσετε τις μπαταρίες πριν την πρώτη χρήση του φωτιστικού. Ο διακόπτης θα πρέπει να βρίσκεται στη θέση OFF. Για τη φόρτιση του φωτοβολταϊκού στοιχείου απαιτούνται περίπου 3-4 ηλιόλουστες μέρες.**

### ΡΥΘΜΙΣΕΙΣ ΔΙΑΚΟΠΤΗ:

Στο πάνω μέρος του περιβλήματος του φωτιστικού βρίσκεται ο κεντρικός διακόπτης με δύο θέσεις ρύθμισης (εικόνα Γ):

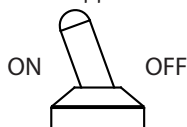
**ON:** Θέση του διακόπτη όταν η συσκευή είναι ενεργοποιημένη.

Οι μπαταρίες φορτίζονται μέσω του φωτοβολταϊκού στοιχείου, το φωτιστικό ενεργοποιείται μέσω του ανιχνευτή κίνησης.

**OFF:** Το φωτιστικό και ο ανιχνευτής κίνησης είναι απενεργοποιημένα, η μπαταρία εξακολουθεί να φορτίζεται μέσω του φωτοβολταϊκού στοιχείου.

Θέση του διακόπτη κατά τη μεταφορά, και προτεινόμενη θέση σε περίπτωση μη χρήσης της συσκευής για μεγάλο χρονικό διάστημα.

Θέση του διακόπτη κατά τη γρήγορη φόρτιση της μπαταρίας, ενώ το φωτιστικό δεν βρίσκεται σε λειτουργία.



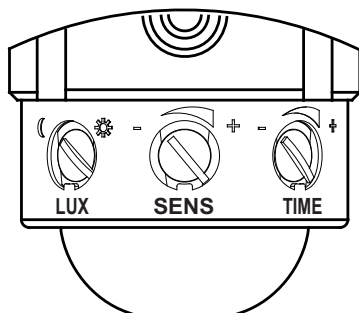
Εικόνα Γ

### ΑΝΙΧΝΕΥΤΗΣ ΚΙΝΗΣΗΣ

Πρόκειται για έναν παθητικό αισθητήρα υπερέυθρων, ο οποίος ανιχνεύει την κίνηση μέσω της μεταβολής της θερμικής ακτινοβολίας στα πλαίσια της προστατευόμενης περιοχής, ενεργοποιώντας και απενεργοποιώντας αντιστοίχως το φωτιστικό.

Μετά την αρχική φόρτιση, ρυθμίστε τον κεντρικό διακόπτη στη θέση ON.

Γυρίστε τον ανιχνευτή κίνησης, μέχρι να δείτε τα κουμπιά ελέγχου (βλ. εικόνα Δ)



Εικόνα Δ

## ΚΟΥΜΠΙΑ ΕΛΕΓΧΟΥ TIME / SENS / LUX

### 1. TIME = Διάρκεια φωτισμού

Ρυθμίστε το χρόνο λειτουργίας του φωτιστικού μετά τον εντοπισμό κίνησης στα πλαίσια του πεδίου ανίχνευσης μεταξύ 10 και 60 δευτερολέπτων. Γυρίστε το κουμπί ελέγχου TIME προς το σύμβολο (+) για να αυξήσετε το χρόνο λειτουργίας και προς το σύμβολο (-) για να μειώσετε το χρόνο λειτουργίας.

**Σημείωση:** Ο ρυθμισμένος χρόνος λειτουργίας αρχίζει να μετρά με την ενεργοποίηση του ανιχνευτή κίνησης. Σε περίπτωση ανίχνευσης δεύτερης κίνησης, ενώ το φωτιστικό βρίσκεται σε λειτουργία, ο χρόνος λειτουργίας ξεκινάει από την αρχή. Μια κόκκινη ενδεικτική λυχνία στον ανιχνευτή κίνησης υποδεικνύει την ανίχνευση κίνησης.

### 2. SENS = Ευαισθησία

Η θερμοκρασία του περιβάλλοντος επηρεάζει την ευαισθησία του ανιχνευτή κίνησης. Όσο χαμηλότερη είναι η θερμοκρασία του περιβάλλοντος, τόσο πιο ευαίσθητος είναι ο ανιχνευτής κίνησης. Χρησιμοποιήστε το κουμπί ελέγχου SENS για να ρυθμίσετε διαφορετικές θερμοκρασίες. Η ευαισθησία αυξάνεται όταν γυρίζετε το κουμπί ελέγχου προς το σύμβολο (+).

### 3. LUX = Ευαισθησία αντίδρασης

Ρύθμιση twilight (δύση του ηλίου) για τη διαφοροποίηση της λειτουργίας κατά τη διάρκεια της ημέρας και κατά τη δύση του ηλίου. Ρυθμίστε το επιθυμητό όριο αντίδρασης της λάμπας μεταξύ περίπου 2 και 2000 Lux. Αυτό ορίζει την ευαισθησία αντίδρασης του φωτιστικού στη φωτεινότητα του περιβάλλοντος. Γυρίζοντας το κουμπί ελέγχου στη θέση (\*), ο ανιχνευτής κίνησης αντιδρά κατά τη διάρκεια της ημέρας, αλλά και τη νύχτα. Το φωτιστικό ενεργοποιείται νύχτα-μέρα → **daylight operation** (λειτουργία ημέρας). Γυρίζοντας το κουμπί ελέγχου στη θέση (D), ο ανιχνευτής αντιδρά μόνο κατά τη δύση του ηλίου → **twilight operation** (λειτουργία δύσης του ηλίου). Χρησιμοποιήστε το κουμπί ελέγχου για να ρυθμίσετε τη συσκευή στην αντίστοιχη φωτεινότητα περιβάλλοντος.

Γυρίστε το κουμπί ελέγχου περισσότερο προς τη θέση (D), εάν το φωτιστικό είναι πολύ ευαίσθητο κατά τη διάρκεια της ημέρας.

Γυρίστε το κουμπί ελέγχου περισσότερο προς το εικονίδιο (D), εάν το φωτιστικό δεν ενεργοποιείται κατά τη δύση του ηλίου ή τη νύχτα, παρόλο που είναι ρυθμισμένο στο εικονίδιο (\*). Σε αυτήν την περίπτωση, το φωτιστικό ενδέχεται να επηρεάζεται από άλλες πηγές φωτός, όπως οι λάμπες του δρόμου.

## ΔΟΚΙΜΗ ΛΕΙΤΟΥΡΓΙΑΣ

Γυρίστε το κουμπί ελέγχου TIME τέρμα στη θέση (-) και το κουμπί ελέγχου LUX στη θέση φωτεινότητας (\*). Γυρίστε τον ανιχνευτή κίνησης, μέχρι το βέλος (στο κάτω μέρος του ανιχνευτή κίνησης) να δείχνει προς το κέντρο του πεδίου ανίχνευσης. Ελέγξτε περνώντας αργά από το πεδίο ανίχνευσης. Ρυθμίστε τον επιθυμητό χρόνο αντίδρασης και την επιθυμητή ευαισθησία μέσω των τριών παραπάνω κουμπιών ελέγχου.

Εάν το φωτιστικό δεν αντιδρά όπως θα θέλατε, ελέγξτε την κατεύθυνση του ανιχνευτή κίνησης και, εάν χρειάζεται, προσαρμόστε τις ρυθμίσεις των κουμπιών ελέγχου.

## ΣΥΝΤΗΡΗΣΗ ΚΑΙ ΣΗΜΕΙΩΣΕΙΣ ΣΧΕΤΙΚΑ ΜΕ ΤΙΣ ΜΠΑΤΑΡΙΕΣ

Με κατάλληλη και σωστή χρήση του φωτιστικού οι ενσωματωμένες επαναφορτιζόμενες μπαταρίες διαρκούν μεταξύ 800-1000 κύκλων φόρτισης. Αυτό αντιστοιχεί χρονικά σε 2 έτη. Σε περίπτωση μείωσης της αξιοπιστίας και της φωτεινότητας του φωτιστικού, δοκιμάστε αρχικά να αυξήσετε τη χωρητικότητα των μπαταριών ακολουθώντας τα βήματα της αρχικής

**φόρτισης (βλ. παραπάνω περιγραφή, 3-4 ημέρες φόρτισης με το διακόπτη στη θέση OFF ή φόρτιση με ξεχωριστό φορτιστή), ή αντικαταστήστε τις μπαταρίες.**

## **ΑΛΛΑΓΗ ΜΠΑΤΑΡΙΩΝ:**

Σε περίπτωση που το φωτιστικό δεν ανάβει ή οι μπαταρίες έχουν εξαντληθεί, αντικαταστήστε τις μπαταρίες.

Γυρίστε τον κεντρικό διακόπτη στη θέση OFF, αποσυνδέστε το καλώδιο σύνδεσης, χαλαρώστε τη βίδα ασφαλείας και αφαιρέστε το φωτιστικό από τη βάση στήριξης.

Ανοίξτε τη θήκη μπαταριών, αφαιρέστε τις μπαταρίες και αντικαταστήστε τις με μπαταρίες του ίδιου τύπου (βλ. τεχνικά χαρακτηριστικά). Κατά την αλλαγή των μπαταριών, φροντίστε να τις τοποθετήσετε με τη σωστή πολικότητα. Συναρμολογήστε το φωτιστικό ακολουθώντας τα παραπάνω βήματα με την αντίστροφη σειρά. Πριν την πρώτη χρήση, φορτίστε τις νέες μπαταρίες για 3-4 ημέρες μέσω του φωτοβολταϊκού στοιχείου σύμφωνα με τις οδηγίες.

## **ΓΕΝΙΚΕΣ ΠΡΟΦΥΛΑΞΕΙΣ ΑΣΦΑΛΕΙΑΣ**

- 1. Μόλις πέσει φως στο φωτοβολταϊκό στοιχείο, παράγεται συνεχές ρεύμα. Χρησιμοποιήστε αποκλειστικά τα συνοδευτικά καλώδια και μην τα κονταίνετε**
- Χρησιμοποιήστε αποκλειστικά το συνοδευτικό φωτοβολταϊκό στοιχείο. Το φωτοβολταϊκό στοιχείο είναι προσαρμοσμένο στο φωτιστικό και τις μπαταρίες. Η χρήση διαφορετικού φωτοβολταϊκού στοιχείου μπορεί να προκαλέσει τραυματισμό ή βλάβη στο φωτιστικό, και ακυρώνει την εγγύηση.
- Τοποθετήστε το καλώδιο με ασφαλή και σίγουρο τρόπο, χωρίς να εγκυμονεί κινδύνους (π.χ. κίνδυνος παραπατήματος). Μην χρησιμοποιείτε τον ηλιακό προβολέα εάν το καλώδιο είναι ελαττωματικό ή έχει υποστεί βλάβη.

## **ΚΑΘΑΡΙΣΜΟΣ**

Διατηρήστε τον ανιχνευτή κίνησης καθαρό από σκόνη και σωματίδια. Καθαρίστε τον τακτικά με υγρό πανί. Μην χρησιμοποιείτε χημικά ή σκληρά καθαριστικά για τον καθαρισμό της συσκευής. Φροντίστε το φωτοβολταϊκό στοιχείο να μένει πάντα καθαρό, χωρίς σκόνη και σωματίδια. Όταν το φωτοβολταϊκό στοιχείο δεν είναι καθαρό, δεν μπορεί να φορτίσει σωστά τις μπαταρίες. Αυτό ενδέχεται να προκαλέσει πρόωρη εξάντληση των μπαταριών και δυσλειτουργία της συσκευής.

## **ΑΠΟΘΗΚΕΥΣΗ**

Ακολουθήστε τα παρακάτω βήματα για να αποφύγετε την πρόκληση βλάβης στις μπαταρίες κατά την αποθήκευση του φωτιστικού για μεγάλα χρονικά διαστήματα, χωρίς άμεση έκθεση σε ηλιακή ακτινοβολία:

- Απενεργοποιήστε το φωτιστικό (διακόπτης στη θέση OFF).
- Εάν είναι εφικτό, αποθηκεύστε το φωτιστικό με το συνδεδεμένο φωτοβολταϊκό στοιχείο σε σημείο όπου το φωτοβολταϊκό στοιχείο θα δέχεται έμμεση τουλάχιστον ηλιακή ακτινοβολία. Αυτό αποτρέπει την πλήρη εξάντληση των μπαταριών.
- Εάν αποθηκεύσετε το φωτιστικό για μεγαλύτερα χρονικά διαστήματα (π.χ. κατά τη διάρκεια του χειμώνα) ή για περισσότερο από 4 μήνες, φροντίστε να φορτίζετε τακτικά τις μπαταρίες. Τοποθετήστε το φωτιστικό με το συνδεδεμένο φωτοβολταϊκό στοιχείο σε άμεση ηλιακή ακτινοβολία για αρκετές ημέρες (3-4), ή αφαιρέστε τις μπαταρίες και φορτίστε τις τακτικά με κατάλληλο φορτιστή μπαταριών.



**ΣΥΧΝΕΣ ΕΡΩΤΗΣΕΙΣ / ΑΝΤΙΜΕΤΩΠΙΣΗ ΠΡΟΒΛΗΜΑΤΩΝ:**


- Πρόβλημα:** Το φωτιστικό δεν ενεργοποιείται όταν υπάρχει κίνηση στο πεδίο ανίχνευσης.  
**Λύση:** Βεβαιωθείτε ότι:


  - το φωτιστικό είναι ενεργοποιημένο (διακόπτης στη θέση ON),
  - η φωτεινότητα δεν είναι ρυθμισμένη σε πολύ σκοτεινό επίπεδο. Γυρίστε το κουμπί ελέγχου LUX περισσότερο προς το εικονίδιο (\*),
  - ο ανιχνευτής κίνησης είναι σωστά προσανατολισμένος για την ανίχνευση της κίνησης. Βεβαιωθείτε ότι το βέλος στο κάτω μέρος του ανιχνευτή κίνησης δείχνει προς το πεδίο ανίχνευσης,
  - το φωτοβολταϊκό στοιχείο είναι τοποθετημένο έτσι, ώστε να δέχεται όσο το δυνατόν περισσότερη άμεση ηλιακή ακτινοβολία κατά τη διάρκεια της ημέρας για τη φόρτιση των μπαταριών με ηλιακή ενέργεια,
  - οι μπαταρίες δεν έχουν εξαντληθεί. Φορτίστε τις εξαντλημένες μπαταρίες για τουλάχιστον 3-4 ηλιόλουστες ημέρες (διακόπτης στη θέση OFF).
- Πρόβλημα:** Το φωτιστικό ενεργοποιείται ακόμη και κατά τη διάρκεια της ημέρας, όταν το φως είναι έντονο.  
**Λύση:** Ο ανιχνευτής κίνησης είναι ρυθμισμένος σε θέση μεγάλης ευαισθησίας. Ελέγξτε τις ρυθμίσεις. Γυρίστε το κουμπί ασφαλείας LUX προς το εικονίδιο (D). Το φωτιστικό θα πρέπει να ενεργοποιείται μόνο κατά τη δύση του ηλίου και τη νύχτα.
- Πρόβλημα:** Το φωτιστικό αναβοσβήνει γρήγορα.  
**Λύση:** Οι μπαταρίες έχουν εξαντληθεί. Γυρίστε το διακόπτη στη θέση OFF και φορτίστε τις μπαταρίες για τουλάχιστον 3-4 ημέρες σε άμεση ηλιακή ακτινοβολία. Στη συνέχεια γυρίστε και πάλι το διακόπτη στη θέση ON.
- Πρόβλημα:** Το φωτιστικό δεν είναι τόσο φωτεινό, όσο συνήθως.  
**Λύση:** Οι μπαταρίες έχουν εξαντληθεί. Γυρίστε το διακόπτη στη θέση OFF και φορτίστε τις μπαταρίες για τουλάχιστον 3-4 ημέρες σε άμεση ηλιακή ακτινοβολία. Στη συνέχεια γυρίστε και πάλι το διακόπτη στη θέση ON.

**ΤΕΧΝΙΚΑ ΧΑΡΑΚΤΗΡΙΣΤΙΚΑ**

<b>Φωτισμός:</b>	80 λυχνίες LED (80 x 0,075 W) Φωτεινή ροή περ. 260 lm
<b>Διάρκεια φωτισμού:</b>	Έως 90 λεπτά με πλήρως φορτισμένες μπαταρίες
<b>Φωτοβολταϊκό στοιχείο:</b>	$P = 2 W_p$ $U_{pm} = 10 V$ $I_{pm} = 140 \pm 10 mA$
<b>Ανιχνευτής κίνησης:</b>	Διαστάσεις: 210 x 160 x 16 mm Τύπος: PIR Γωνία ανίχνευσης: 130° οριζοντίως Εύρος: μεγ. 10 m σε θερμοκρασία περιβάλλοντος 25 °C και ύψος εγκατάστασης από 2 m έως 2,5 m Ρυθμίσιμη διάρκεια φωτισμού μεταξύ 10 ±5 δευτερολέπτων και 60 ±10 δευτερολέπτων Συνεχώς προσαρμοζόμενο όριο αντίδρασης μεταξύ ημέρας και νύχτας (περ. 2-2000 lx)
<b>Καλώδιο σύνδεσης:</b>	5 m (φωτοβολταϊκό στοιχείο – φωτιστικό; 4,75 m + 0,25 m)
<b>Μπαταρίες:</b>	3 x NiMH / AA / 1,2 V / 1800 mAh
<b>Προστασία φόρτισης:</b>	Προστασία από υπερβολική φόρτιση και αποφόρτιση
<b>Κλάση προστασίας:</b>	IP 44
<b>Θερμ. περιβάλλοντος:</b>	-10 °C έως +40 °C
<b>Βάρος:</b>	περ. 1,3 kg

## ΔΙΑΘΕΣΗ

 Απορρίψτε τις ηλεκτρικές και ηλεκτρονικές συσκευές με σεβασμό προς το περιβάλλον. Μην απορρίπτετε τις ηλεκτρικές συσκευές μαζί με τα οικιακά απόβλητα. Σύμφωνα με την ευρωπαϊκή οδηγία 2002/96/ΕΚ περί της διάθεσης ηλεκτρικών και ηλεκτρονικών συσκευών και τους εθνικούς κανονισμούς, οι προς διάθεση ηλεκτρικές συσκευές θα πρέπει να συλλέγονται ξεχωριστά και να ανακυκλώνονται με φιλικό προς το περιβάλλον τρόπο. Ζητήστε περισσότερες πληροφορίες από το Δήμο σας σχετικά με τα σημεία συλλογής των προς διάθεση ηλεκτρικών και ηλεκτρονικών συσκευών.

 **Η μη σωστή διάθεση των μπαταριών μπορεί να προκαλέσει βλάβες στο περιβάλλον!** Οι μπαταρίες και οι επαναφορτιζόμενες μπαταρίες δεν συγκαταλέγονται στα οικιακά απόβλητα. Ενδέχεται να περιέχουν τοξικά βαριά μέταλλα και θα πρέπει να απορρίπτονται ως επικίνδυνα απόβλητα. Επιστρέψτε τις εξαντλημένες μπαταρίες σε ένα δημοτικό σημείο συλλογής.

# Kullanma talimatı

## SOLAR LED Işıđı

### SOL 80 ALU IP 44

## BAŞLANGIÇ

Bu ürünü seçtiđiniz için teşekkür ederiz.

Kurulum ve ilk kullanımdan önce ürünle ilgili bilgi edininiz. Bu kullanım talimatını ve güvenlik önlemlerini dikkatlice okuyunuz. Cihazı yalnızca belirlenmiş alanlarda kullanım amacına yönelik kullanınız.

Kullanım kılavuzunu güvenli bir yerde saklayın ve ürünle birlikte devredin.

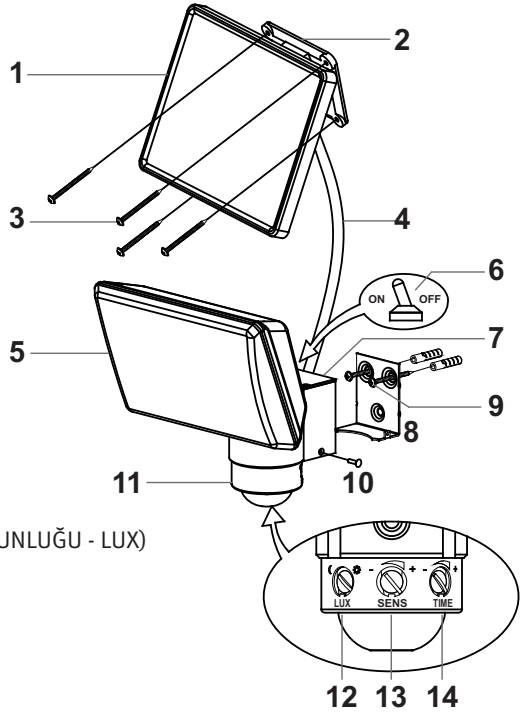
## PARÇA LİSTESİ

### Solar Ünitesi

1. Güneş modülü
2. Montaj plakası
3. Güneş modülü montaj vidaları (4x)
4. Bağlantı kablosu

### LED Lambası

5. LED ünitesi
6. ON / OFF (AÇIK / KAPALI) düğmesi
7. Batarya yuvası
8. Ana ünite montaj plakası
9. An ünite montaj vidaları (2x)
10. Emniyet vidası
11. Hareket dedektörü
12. Yanıt hassaslığı ayar düğmesi (IŞIK YOĐUNLUĐU - LUX)
13. Duyarlılık ayar düğmesi (SENS)
14. Işık süresi ayar düğmesi (SÜRE - TIME)



### Kullanımdan önce önemli bilgi:

İlk kullanımdan önce şarj edilebilir entegre bataryaları şarj ediniz. Bu adımları takip ediniz:

### Güneş modülü vasıtasıyla güneş enerjisiyle şarj:

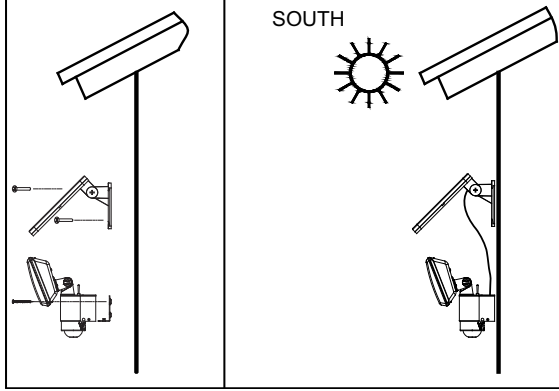
Güneş modülü kablosunu LED lambası bağlayınız. Lamba düğmesi KAPALI (OFF) konumuna ayarlanmalıdır. Aşağıda düğme ayarlarına ilişkin eksiksiz bilgiyi bulunuz. Güneş modülünü olabildiğince doğrudan güneş ışığı alan bir yere yerleştiriniz. En iyi yerleştirme için sonraki bölümdeki talimatları inceleyiniz.

Yılın belli zamanına, havaya ve güneş modülünün konumuna bağlı olarak lamba kullanıma hazır olmadan önce şarj 4 gün kadar sürebilir.

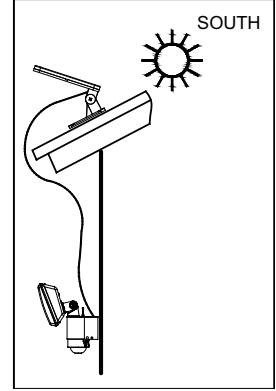
### Alternatif olarak harici şarj cihazıyla şarj:

İlk kullanımdan önce cihazı uygun bir şarj cihazıyla şarj edebilirsiniz (tedarik edilmemiştir). Bataryaları lambadan çıkarın ve doğrudan batarya şarj cihazında şarj edin. Şarj cihazı özelliklerini kontrol ediniz. Şarj cihazı NiHM bataryalarını (AA/ 1.2 V / 1800 mAh) şarj etmeye uygun olmalıdır.

## GÜNEŞ MODÜLÜ VE LAMBA MONTAJI TALİMATLARI



Şekil A (Güney)



Şekil B (Güney)

### LED lambası:

Lamba, 80 LED'li bir koridor lambasından, batarya yuvasıyla birlikte hafif bir mahfazadan ve bir döner hareket dedektöründen meydana gelmektedir. Kurulum yerini seçerken hareket dedektörünün algılama alanını inceleyiniz. Hareket dedektörü 25 °C'lik bir ortamda yatay olarak 130° lik bir açıda 10 metrelik görüş mesafesine sahiptir. Tavsiye edilen kurulum yüksekliği zemin seviyesinin 2 ila 2.5 metre üstündedir.

Lambanın montaj plakasını tedarik edilmiş vidalarla birlikte uygun bir yüzeye kurun.

Lambayı montaj plakasının üzerine yerleştirin ve emniyet vidasıyla sağlamlaştırın (bkz. Şekil A).

### Güneş modülü:

Güneş modülü güneş ışığındaki ışıma enerjisini elektrik enerjisine dönüştürür. Bu çevre dostu güneş enerjisi, bataryaları şarj eder ve lambanın ana güç kaynağından bağımsız olarak kullanımına olanak verir. Lütfen güneş modülünün kurulum yerinin en iyi performans için doğrudan güneş ışığına gereksinim duyduğunu unutmayınız. Eğer mümkünse modülü gölgeye ve doğrudan Güneye yerleştirmeyiniz. Orta Avrupa'da tavsiye edilen eğim açısı yaklaşık 30° dir. Bu ayrıca belli bir dereceye kadar rüzgar ve yağmurdan kaynaklanan yaprak, toz ve kardan kendi kendini temizlemesini sağlar. Güneş modülünü tedarik edilmiş montaj vidalarıyla birlikte sağlam bir yüzeye kurun. Montaj braketine bağlı olarak eğim açısını ayarlayınız (bkz. Şekil A ve B). Güneş modülünü arzu edilen doğrultuya ayarlayınız.

## KURULUM VE İŞLEYİŞ

Başarılı kurulumdan sonra güneş modülü kablosunu lambaya bağlayın. Solar LED lambası şimdi kullanıma hazırdır.

### Önemli:

**Lambanın ilk kullanımından önce bataryaları şarj etmeyi unutmayınız. Düğme KAPALI (OFF) konumda olmalıdır. Güneş modülünü şarj etmek yaklaşık 3-4 güneşli gün sürer.**

## DÜĞME AYARLARI:

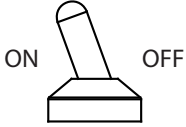
Lamba mahfazasının üzerinde olası iki ayar olan ana düğmeyi göreceksiniz (Şekil C).

**AÇIK (ON):** Çalıştırıldığı konumdur.

Bataryalar güneş modülü vasıtasıyla şarj edilir, lamba hareket dedektörü vasıtasıyla aktif olur.

**KAPALI (OFF):** Lamba ve hareket dedektörü kapalıdır, güneş modülü vasıtasıyla bataryayı şarj etme işlemi hala aktiftir.

Sevkiyat esnasında ve kullanılmadığı uzun dönemlerde tavsiye edilen konum. Lamba faal durumda olmaksızın hızlı batarya şarjı esnasındaki düğme konumu.



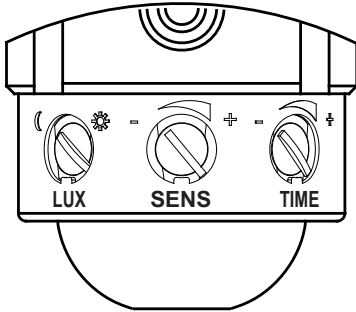
Şekil C

## HAREKET DEDEKTÖRÜ

Bu, koruma alanı içerisindeki ısı ışınımı değişikliklerine bağlı olarak, lambayı açıp kapayan hareketi tespit eden pasif kızılötesi bir sensördür.

İlk dolumdan sonra ana düğmeyi AÇIK (ON) konumuna getirin.

Hareket dedektörünü ayar düğmelerine ulaşıncaya kadar çevirin (bkz. Şekil D).



Şekil D

## AYAR DÜĞMELERİ SÜRE (TIME) / DUYARLILIK (SENS) / IŞIK YOĞUNLUĞU (LUX)

### 1. SÜRE = Işık süresi

Lambaların Açık süresini, algılama alanı içerisindeki hareketi algıladıktan sonra 10-60 saniye arasında olacak şekilde ayarlayın. SÜRE ayar düğmesini, Açık zamanı arttırmak için (+), Açık zamanı düşürmek için (-) yönde çeviriniz.

**Not:** Açık zaman ayarı hareket dedektörünün tetiklenmesiyle başlar. Daha sonraki hareket, aktif duruma getirilen spot modunda tespit edildikten sonra, Açık süre tekrar çalışır. Hareket dedektöründeki kırmızı gösterge ışığı hareket algılama sinyali verir.

### 2. SENS = Duyarlılık

Çevre ısısı hareket dedektörünün duyarlılığını etkiler.

Çevre ısısı düştükçe hareket dedektörü daha duyarlı olur. Isı değişimine göre ayarlamak için SENS ayar düğmesini kullanınız. Duyarlılık, ayar düğmesinin (+) tarafında artar.

### 3. IŞIK YOĞUNLUĞU = Yanıt hassaslığı

Gündüz ve alacakaranlık işleyişi arasında ayırım yapmaya yönelik alacakaranlık ayarı.

Lambanın arzu edilen tepki eşiğini sürekli olarak yaklaşık 2 ve 2000 ışık yoğunluğu arasında ayarlayın. Bu, lambanın çevre parlaklığına tepki duyarlılığını ayarlar. Ayar düğmesi (✱) konumundayken hareket dedektörü gündüz ve gece vakti tepki gösterir. Lamba gece ve gündüz etkindir → **gündüz işlemi**. Ayar düğmesi yarım ay simgesindeyken hareket dedektörü sadece alaca karanlığa tepki gösterir → **alacakaranlık işlemi**. Ayar düğmesini çevre parlaklığına göre ayarlayın.

Eğer lamba gündüz çok duyarlıysa ayar düğmesini yarım ay simgesine getirin.

Eğer lamba yarım ay ikonuna ayarlı olmasına karşın alacakaranlıkta ve gece açılmıyorsa ayar düğmesini (✱) simgesine getirin. Bu durumda hareket dedektörü sokak lambaları gibi diğer ışık kaynaklarıyla uyuşuyor olabilir.

## FONKSİYON TESTİ

SÜRE ayar düğmesini minimum seviyeye (-) ve IŞIK YOĞUNLUĞU ayar düğmesini parlak konuma (✱) getiriniz. Hareket dedektörünü, ok (hareket dedektörünün altında) algılama alanının merkezine yönelene kadar geriye çevirin. Algılama alanında yavaşça yürüyerek test edin. Tarif edilen üç ayar düğmesini ayarlayarak arzu edilen tepki süresi ve duyarlılığa erişin. Eğer lamba ayar düğmelerinin ayarlandığı ve arzu edilen şekilde tepki göstermiyorsa, gerektiği takdirde, hareket dedektörünün yönünü kontrol ediniz.

## BAKIM VE BATARYALARLA İLGİLİ NOTLAR

**Şarj edilebilir entegre bataryalar lambanın uygun ve doğru kullanılmasıyla 800 – 1000 şarj döngüsü sürer. Bu 2 seneye tekabül eder.**

**Eğer lambaların güvenilirliği ve parlaklığı azalır, ilk olarak ilk doluma benzer bir şekilde şarj ederek daha iyi bir batarya kapasitesine ulaşmaya çalışın (yukarıdaki açıklamaya bakınız, düğme kapalı konumdayken ya da farklı batarya şarj cihazıyla 3-4 günlük şarj) ya da bataryaları değiştirin.**

## BATARYALARI DEĞİŞTİRMEK:

Lamba açılmıyorsa ya da bataryalar tükenmişse bataryaları değiştirin.

Ana düğmeyi KAPALI (OFF) konuma getirin, bağlantı kablosunu çıkarın, emniyet vidasını gevşetin ve spotu montaj plakasından kaydırın.

Batarya yuvasının kapağını açın, bataryaları çıkarın ve aynı cins bataryalarla değiştirin

(bkz. teknik bilgiler). Bataryaları değiştirirken doğru kutuplara dikkat edin. Spotu ters sırada bir araya toplayın. Talimat verildiği şekilde yeni bataryaları ilk kullanımdan önce güneş modülü vasıtasıyla en az 3-4 gün şarj edin.

## GENELGÜVENLİK TEDBİRLERİ

1. **Doğru akım gücü, ışık güneş modülüne ulaşır ulaşmaz üretilir. Sadece temin edilen kabloları kullanınız ve kabloları kısaltmayınız.**
2. Sadece temin edilen güneş modülünü kullanınız. Güneş modülü lambaya ve bataryalara göre ayarlıdır. Farklı bir güneş modülünün kullanımı kişisel yaralanmaya sebep olabilir veya lambaya zarar verir ve garanti belgenizi geçersiz kılar.
3. Kabloyu güvenli ve emniyetli ve herhangi bir tehlikeye yol açmayacak şekilde kurun (örn. kayıp düşme tehlikesi). Solar lambayı kusurlu ya da hasarlı kabloyla kullanmayın.

## TEMİZLEME

Hareket dedektörünü toz ve döküntüden uzak tutun; düzenli olarak nemli bir bezle temizleyin. Cihazı temizlemek için herhangi bir kimyasal ya da zararlı madde kullanmayın. Güneş modülünün her zaman kirden ve döküntüden uzak olduğundan emin olun. Kirli bir güneş pili bataryaları düzgün şekilde şarj edemez. Bu bataryaların zamanından önce yıpranmasına ve cihazın arızalanmasına sebep olabilir.

## SAKLAMA

Spotu doğrudan güneş ışığı olmaksızın daha uzun bir süre muhafaza ederken bataryalara zarar vermektan kaçınmak için aşağıdaki adımları inceleyiniz:

1. Lambayı kapatın (KAPALI (OFF) konuma getirin)
2. Bağlı güneş modülüyle birlikte lambayı, eğer mümkünse, güneş modülünün en azından doylaylı ışığa maruz kaldığı bir yerde muhafaza ediniz. Bu bataryaların içten boşalmasını önler.
3. Lambaların daha uzun bir süre (örn. kış dönemi), 4 aydan daha fazla bir süre muhafaza edilmesi sırasında bataryaların düzenli şekilde şarj edildiğinden emin olun. Bağlı güneş modülüyle birlikte lambayı bir kaç günlüğüne (3-4) doğrudan güneş ışığı alacak şekilde yerleştirin ya da bataryaları çıkarın ve uygun bir batarya şarj cihazıyla düzenli olarak yeniden şarj edin.

## SSS / ARIZA TESPİT

1. **Sorun:** Lamba eğer algılama bölgesinde hareket varsa açılmıyor.  
**Çözüm:** Şundan emin olun:
  - Spot açık (düğme AÇIK (ON) konumda);
  - parlaklık çok karanlığa ayarlı değil. IŞIK YOĞUNLUĞU ayar düğmesini (☼) imgesine getirin;
  - hareket dedektörü hareketi algılamaya yönlendirilmiş. Hareket dedektörünün altındaki okun algılama alanına yöneltilmiş olduğundan emin olun;
  - güneş modülü, bataryaları güneş enerjisiyle şarj etmesi için gün boyunca olabildiğince çok güneş ışığı almaya yönlendirilmiş.
  - Bataryalar tükenmemiş. Tükenmiş bataryaları en az 3-4 güneşli gün şarj edin (düğme KAPALI (OFF) konumda)
2. **Sorun:** Lamba halen parlak güneş ışığında çalışıyor.  
**Çözüm:** Hareket dedektörü çok duyarlı olacak şekilde ayarlı. Ayarlarınızı kontrol edin. IŞIK YOĞUNLUĞU ayar düğmesini yarım ay simgesine getirin. Spot sadece alacakaranlıkta ve gece vakti etkin olmalıdır.

**3. Sorun:** Lamba birden parlıyor.

**Çözüm:** Bataryalar tükenmiş. Düğmeyi KAPALI (OFF) konuma getirin ve bataryaları doğrudan güneş ışığında en az 3-4 gün şarj edin. Daha sonra düğmeyi tekrar AÇIK (ON) konuma getirin.

**4. Sorun:** Aydınlatma gücü her zamankinden daha zayıf.

**Çözüm:** Bataryalar tükenmiş. Düğmeyi KAPALI (OFF) konuma getirin ve bataryaları doğrudan güneş ışığında en az 3-4 gün şarj edin. Daha sonra düğmeyi tekrar AÇIK (ON) konuma getirin.

## TEKNİK BILGI

### Aydınlatıcı:

80 LED (80 x 0.075 W)

Işık akısı yaklaşık 260 lm

### Aydınlatma süresi:

Tamamen dolu bataryalarla birlikte 90 dakikaya kadar

### Güneş Modülü:

$P = 2 W_p$

$U_{pm} = 10 V$

$I_{pm} = 140 \pm 10 mA$

Ebatlar: 210 x 160 x 16 mm

### Hareket dedektörü:

Cins: PIR

Algılama açısı: 130° yatay

Mesafe: 25 °C çevre ısısında ve 2-2.5 metre yüksekte  
kurulumda azami 10 metre

10 ±5 s ile 60 ±10 s arasında ayarlanabilir ışık süresi

Gündüz ve gece vakti arasında sürekli olarak ayarlanabilir tepki  
eşiği (yaklaşık 2-2000 lx)

### Bağlantı kablosu:

5 m (güneş modülü – lamba; 4,75 m + 0,25 m)

### Bataryalar:

3 x NiMH / AA / 1.2 V / 1800 mAh

### Şarj koruması:

Aşırı şarj koruması ve deşarj koruması

### Koruma sınıfı:

IP 44

### Çevre ısısı:

-10 °C 'den +40 °C'ye

### Ağırlık:

yaklaşık 1.3 kg

## İMHA



Elektrik ve elektronik cihaz atıklarının imhası çevresel olarak yükümlülüktür. Elektrikli cihazları evsel atıklarla birlikte imha etmeyiniz. Elektrikli ve elektronik cihaz atıklarına yönelik Avrupa yönergesi 2002 / 96 / EG'ye ve ulusal uygulamaya göre elektrikli cihaz atıkları ayrı ayrı toplanmalı ve çevre dostu bir şekilde geri dönüştürülmelidir. Elektrikli ve elektronik cihaz atıkları için belediyece belirlenmiş toplama noktalarına başvurunuz.



### Hatalı batarya imhası yüzünden meydana gelen çevresel zararlar!

Bataryalar ve şarj edilebilir bataryalar evsel atık içerisinde yer almaz. Zehirli ağır metal içerebilirler ve tehlikeli atık olarak imha edilmelidirler. Tükenmiş bataryaları belediye toplama noktasına getirin.



# Инструкция по эксплуатации Солнечный LED прожектор SOL 80 ALU IP44

## ВВЕДЕНИЕ

Благодарим за выбор этого изделия.

Ознакомьтесь с изделием перед подключением и первым использованием. Внимательно прочтите Руководство и инструкцию по безопасности. Используйте изделие только в предназначенном месте. Сохраняйте Руководство.

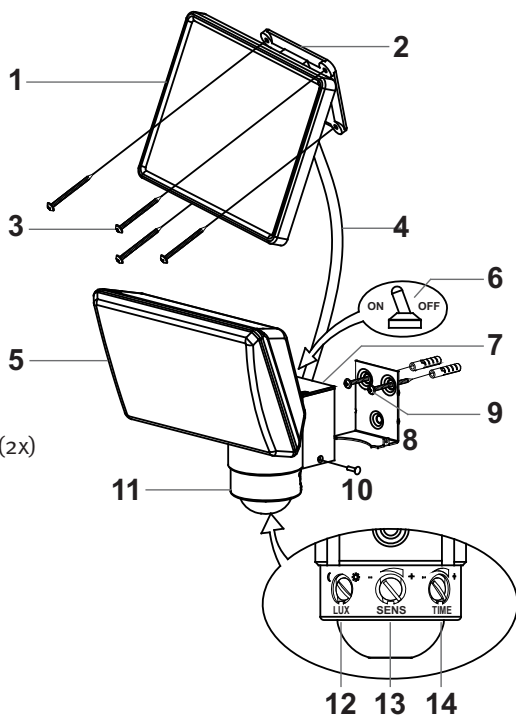
## СПИСОК ДЕТАЛЕЙ

### Солнечный блок

1. Солнечный модуль
2. Монтажная панель
3. Монтажные винты модуля (4x)
4. Соединяющий кабель

### LED прожектор

5. LED подключение
6. Выключатель
7. Отсек батарей
8. Монтажная плата для главного блока
9. Монтажные винты для главного блока (2x)
10. Винты безопасности
11. Детектор движения
12. Ручка яркости (LUX)
13. Ручка чувствительности (SENS)
14. Ручка включения времени (TIME)



### Важная информация перед включением:

Перед включением зарядите батареи. Сделайте следующее

### Зарядите через солнечный модуль:

Подключите кабель солнечного модуля к LED прожектору. Выключатель прожектора должен быть в положении OFF (ВЫКЛ). Точная информация о пользовании выключателем находится ниже. Установите солнечный модуль наиболее прямой направленностью на солнце. Инструкция о наилучшем положении находится в следующем разделе. В зависимости от времени года, погоды и положения солнечного модуля зарядка может продлиться до 4 дней, перед тем, как прожектор можно будет включить.

### Альтернативный вариант зарядки с внешним зарядным устройством:

Вы можете зарядить устройство перед его первым использованием от внешнего зарядного устройства (не поставляется). Снимите батареи с прожектора и зарядите их непосредственно от зарядного устройства. Проверьте спецификацию зарядного устройства. Зарядное устройство должно быть предназначено для зарядки NiMH батарей (AA/ 1,2В / 1800 мАч).

## ИНСТРУКЦИЯ ПО УСТАНОВКЕ СОЛНЕЧНОГО МОДУЛЯ И ПРОЖЕКТОРА

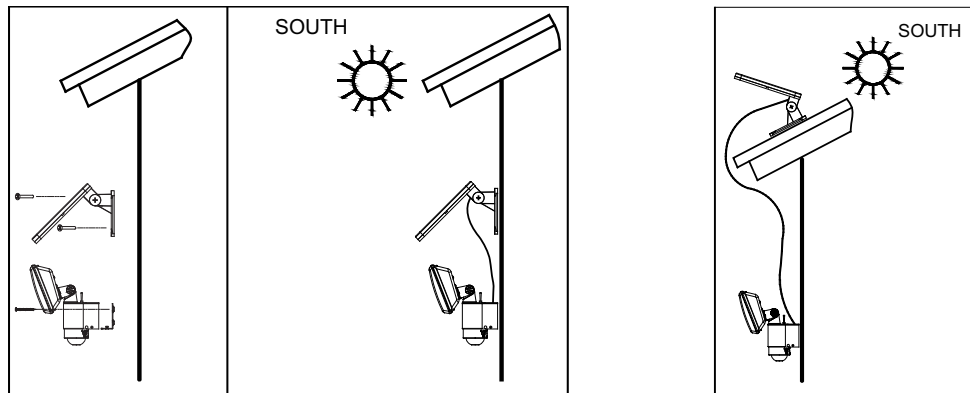


Figure A (Юг)

Figure B (Юг)

### LED прожектор:

Прожектор состоит из легкой арматуры с 80 LED, легкого корпуса с отсеком для батарей и вращающегося детектора движения. При выборе места установки проверьте зону наблюдения. Детектор движения имеет диапазон до 10м с углом 130° горизонтально при окружающей температуре 25 °С. Рекомендуемая высота установки составляет 2 – 2,5 м от земли.

Установите монтажную плату прожектора при помощи прилагаемых монтажных винтов на пригодную поверхность.

Установите прожектор на монтажную плату при помощи винтов безопасности (см. Figure A).

### Солнечный модуль:

Солнечный модуль конвертирует солнечную энергию в электрическую. Этот экологически чистый модуль заряжает батареи и позволяет использовать этот прожектор независимо от сети питания. Помните, что для лучшей работы солнечный модуль должен подвергаться непосредственно солнечному облучению. Не устанавливайте модуль в тени, направляйте его, по возможности, на Юг. В центральной Европе угол подъема рекомендуется 30°.

Это также способствует самоочищению от листьев, пыли и снега ветром и дождем. Устанавливайте модуль на твердую поверхность при помощи приложенных монтажных винтов. Устанавливайте угол наклона в согласии с монтажным кронштейном (см. Figures A и B). Отрегулируйте солнечный модуль в нужное положение.

## УСТАНОВКА И РАБОТА

После успешной установки подключите солнечный модуль кабелем к прожектору. Солнечный LED прожектор готов к работе.

### Важно:

**Не забудьте зарядить батареи перед первым использованием прожектора. Переключатель должен быть в положении OFF (ВЫКЛ). Зарядка от солнечного блока продлится 3-4 дня.**

## ЗНАЧЕНИЯ ПЕРЕКЛЮЧАТЕЛЯ:

Наверху корпуса прожектора находится переключатель питания с двумя возможными положениями (Figure C):

**ON:** Включает устройство.

Батареи заряжаются от солнечного модуля, прожектор активируется детектором движения.

**OFF:** Прожектор и детектор движения выключаются, зарядка батарей от солнечного модуля активна.

Установите при поставке и во время долгого не использования.

Установите во время быстрой зарядки при отключенном прожекторе.

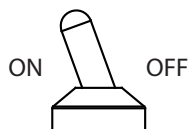


Figure C

## ДЕТЕКТОР ДВИЖЕНИЯ

Это пассивный инфракрасный детектор, обнаруживающий движение благодаря изменению тепловых излучений в зоне наблюдения, он вкл/выкл прожектор.

После первичной зарядки установите переключатель питания в положение ON (ВКЛ).

Настройте датчик движения ручками регулировки (см. Figure D).

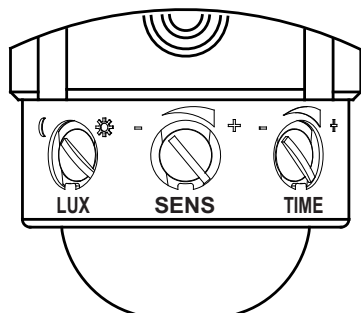


Figure D

## РУЧКИ УПРАВЛЕНИЯ TIME / SENS / LUX

### 1. TIME = (Время)

Устанавливает время включения прожектора после обнаружения движения в зоне наблюдения между 10 и 60 секунд. Поворачивайте ручку TIME в сторону (+) для увеличения времени и в сторону (-) для деактивации времени.

**Примечание:** Время включения срабатывает при активации датчика движения. При обнаружении следующего движения при активированном прожекторе время включения активируется вновь. При обнаружении движения на датчике движения загорается красный индикатор.

### 2. SENS = Чувствительность

Окружающая температура влияет на чувствительность детектора движения. Чем ниже окружающая температура, тем более чувствительным становится детектор движения. Ручкой SENS компенсируют изменения температуры. Чувствительность увеличивают, поворачивая ручку на (+).

### 3. LUX = Окружающая освещенность

Для установления разницы между ночью и днем, установите нужный порог между 2 и 2000 люкс. Это настраивает яркость прожектора соответственно яркости окружающей освещенности. Если ручка находится в положении (☼), детектор движения отвечает и днем, и ночью. Прожектор включается и днем, и ночью → **дневной режим**. Если ручка находится в среднем положении, детектор движения отвечает только в сумерки → **сумеречный режим**. Регулируйте в соответствии с внешней освещенностью.

Если прожектор отвечает слишком чувствительно, установите ручку в более близкое положение к полумесяцу.

Установите ручку ближе к (☽), если прожектор не включается ночью и в сумерки, даже если ручка установлена на полумесяц. В этом случае детектор может быть засвечен другими источниками, например, уличными фонарями.

## ФУНКЦИОНАЛЬНОЕ ТЕСТИРОВАНИЕ

Установите ручку TIME на минимум (-), а ручку LUX – яркую позицию (☼). Потяните детектор вниз, пока стрелка (снизу детектора движения) не покажет в центр зоны детектирования. Медленно пройдите через зону детекции. Достигните желаемого времени ответа и чувствительно вышеописанными тремя ручками.

Если прожектор отвечает не так как надо, проверьте направление детектора и, если нужно, отрегулируйте положение ручек.

## ОБСЛУЖИВАНИЕ И ПРИМЕЧАНИЯ О БАТАРЕЯХ

**Встроенные батареи-аккумуляторы при правильном обслуживании и использовании работают 800-1000 зарядных циклов. Это соответствует примерно 2 годам.**

**Если надежность и яркость прожектора упали, сначала попытайтесь зарядить методом от солнечного модуля, как это описано выше (см. Описание выше, 3-4 дня с выключенным переключателем, либо от внешнего зарядного устройства) либо замените батареи.**

### СМЕНА БАТАРЕЙ:

Смените батареи, если прожектор не включается или батареи разрядились.

Установите переключатель питания в положение OFF, отключите соединительный кабель, ослабьте винты безопасности и снимите прожектор с монтажной платы.

Откройте крышку батарейного отсека, снимите батареи и замените их батареями того же типа (см. технические данные). При замене батарей соблюдайте полярность. Установите прожектор в обратном порядке. Перед первым включением зарядите новые батареи в течение 3-4 дней через солнечный модуль по инструкции.

## ОБЩИЕ ЗАМЕЧАНИЯ ПО БЕЗОПАСНОСТИ

1. **Постоянный ток начинает вырабатываться сразу после попадания солнечных лучей на солнечный модуль. Используйте только кабель из комплекта и не обрезайте его.**
2. Используйте солнечный модуль только из комплекта. Солнечный модуль настроен на прожектор и батареи. Использование солнечного модуля другого типа может вызвать травмы или повреждение модуля и обязательно снятие гарантии.
3. Кабель прикручивайте прочно и надежно, не вызывая каких-то повреждений (например, аварийное отключение). Не используйте дефектные или поврежденные кабели.

## ЧИСТКА

Содержите детектор движения незапыленными и не загрязненными; регулярно чистите его влажной тряпочкой. Не используйте хемикалы или агрессивные жидкости. Обеспечьте незапыленность и незагрязненность солнечного модуля постоянно. Грязные солнечные ячейки не обеспечивают правильного заряда батарей. Это может привести к преждевременному старению батареи и нарушению функционирования всего устройства.

## ХРАНЕНИЕ

При хранении прожектора долгое время проделайте следующие шаги, чтобы не повредить батареи, если солнечный модуль не облучается:

1. Выключите прожектор (переключатель в положение OFF).
2. Храните прожектор с солнечным модулем в месте, где солнечный модуль хотя бы не облучается солнцем.
3. Во время долгого хранения (например, зимой) более чем в 4 месяца, обеспечьте регулярный подзаряд батарей. Заряжайте батареи в течение несколько (3-4) при прямом солнечном облучении или, вынув батареи, от внешнего зарядного устройства.

## ЧЗВ / ПОИСК И УСТРАНЕНИЕ НЕИСПРАВНОСТЕЙ:

1. **Проблема:** Если при наличии движения в зоне наблюдения прожектор не включается.  
**Решение:** Обеспечьте, чтобы:
  - прожектор был включен (переключатель в положении ON);
  - яркость была установлена не слишком темной. Поверните ручку LUX ближе к (☀);
  - детектор движения был направлен правильно. Обеспечьте, чтобы стрелка снизу датчика показывала на зону детекции;
  - солнечный модуль был направлен днем как можно точнее на солнце для обеспечения зарядки батарей солнечной энергией;
  - батареи не были разряжены. Зарядите разряженные батареи по крайней мере в течение 3-4 солнечных (переключатель в положении OFF).
2. **Проблема:** Прожектор загорается в ясный день.  
**Решение:** Детектор движения отрегулирован слишком чувствительно. Проверьте ваши установки. Установите ручку LUX на середину шкалы. Прожектор должен включаться только в сумерки и ночью.
3. **Проблема:** Прожектор быстро моргает.

**Решение:** Батареи разряжены. Установите переключатель в положение OFF и зарядите батареи и зарядите батареи в течение 3-4 дней от прямого солнечного излучения. После этого установите переключатель снова в положение ON.


**4. Проблема:** Светосила слабее, чем обычно.


**Решение:** The batteries are exhausted. Set switch to OFF position and charge the batteries for at least 3-4 days in direct sunlight. Afterwards set the switch back to ON position.

## ТЕХНИЧЕСКИЕ ДАННЫЕ

<b>Осведомитель:</b>	80 LED (80 x 0,075 Вт) Светопоток примерно 260 лм
<b>Период свечения:</b>	До 90 минут с полной зарядкой батарей
<b>Солнечный модуль:</b>	$P = 2 \text{ Вт}_p$ $U_{pm} = 10 \text{ В}$ $I_{pm} = 140 \pm 10 \text{ мА}$ Габариты: 210 x 160 x 16 мм
<b>Детектор движения:</b>	Тип: PIR Угол детекции: 130° горизонтально Диапазон: макс. 10 м при 25 °C окружающей температуре и 2 м to 2,5 м высота установки Время включения регулируется от 10 ± 5с до 60 ± 10 с Порог ответа регулируется между дневным и ночным (прим. 2-2000 люкс)
<b>Соединительный кабель:</b>	5 м (солнечный модуль – прожектор; 4,75 м + 0,25 м)
<b>Батареи:</b>	3 x NiMH / AA / 1,2 В / 1800 мАч
<b>Защита:</b>	Защита от перезаряда и переразряда
<b>Класс защиты:</b>	IP 44
<b>Окружающая температура:</b>	-10 °C to +40 °C
<b>Вес:</b>	примерно 1,3 кг

## УТИЛИЗАЦИЯ

 Не выбрасывайте электрические приборы с хозяйственным мусором! Согласно с Европейской директивой 2002 / 96 / EG по утилизации электрических и электронных приборов, испорченные электрические электронные приборы должны собираться отдельно и перерабатываться экологически чисто. Найдите у себя пункты сбора электрической и электронной аппаратуры.

 **Вред природе из-за неправильной утилизации батарей!** Батареи и аккумуляторы не принадлежат к хозяйственному мусору. Они могут содержать токсические металлы и должны утилизироваться как опасный мусор. Верните отработанные батареи в местный пункт сбора.

(FI)

# Käyttöohje

## Aurinkoenergialla toimiva LED-valo

### SOL 80 ALU IP 44

#### ESITTELY

Kiitos, kun valitsit tämän tuotteen.

Tutustu laitteeseen ennen asennusta ja ensimmäistä käyttöä. Lue tämä käyttöohje ja turvallisuusohjeet tarkasti. Käytä laitetta vain tarkoitetulla tavalla määrättyillä alueilla. Pidä käyttöohje hyvässä tallessa ja aina tuotteen mukana.

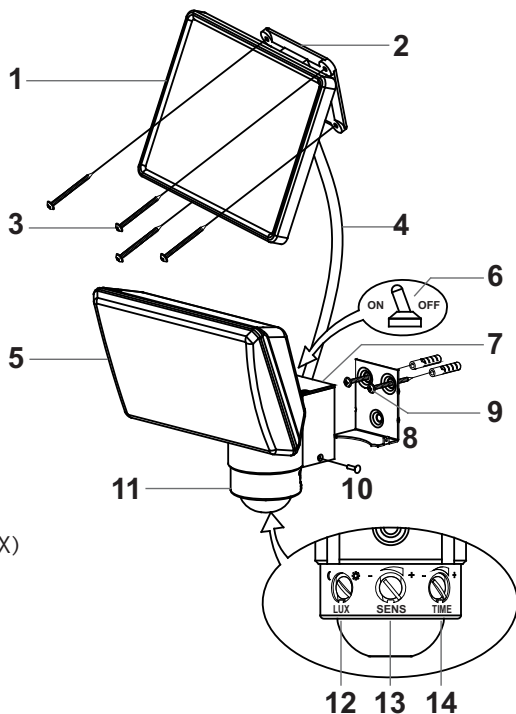
#### OSAT

##### Aurinkoyksikkö

1. Aurinkomodulaali
2. Asennuslevy
3. Aurinkomodulaalin asennusruuvit (4x)
4. Liitäntäjohto

##### LED-valaisin

5. LED-yksikkö
6. ON/OFF -kytkin
7. Paristolokero
8. Pääyksikön asennuslevy
9. Pääyksikön asennusruuvit (2x)
10. Turvaruuvi
11. Liikkeenunnistin:
12. Reagoitiherkkyden ohjausnappi (LUX)
13. Herkkyyden ohjausnappi (SENS)
14. Valaisuajan ohjausnappi (TIME)



#### Tärkeää tietoa ennen käyttöä:

Ennen ensikäyttöä lataa sisäänrakennetut uudelleenladattavat paristot. Seuraa näitä vaiheita:

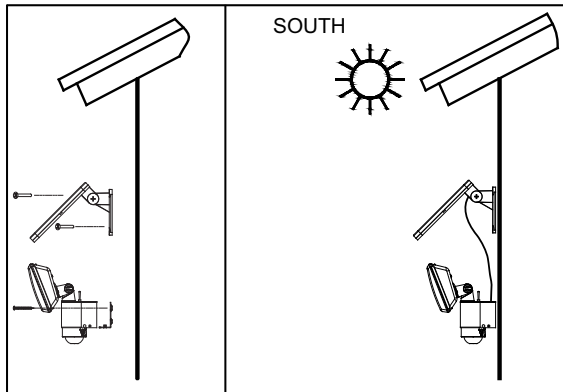
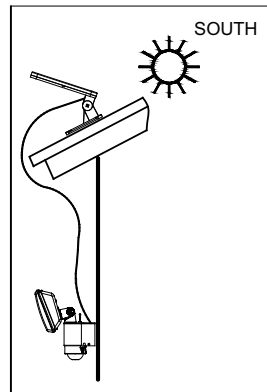
##### Lataa aurinkoenergialla aurinkomodulaalin kautta:

Kytke aurinkomodulaali johdolla LED-valaisimeen. Valaisimen virtakytkimen täytyy olla OFF-asennossa. Katso tarkat tiedot kytkimen asetuksista alla. Sijoita aurinkomodulaali paikkaan, jossa se on mahdollisimman paljon suorassa auringonvalossa. Noudata seuraavassa osiossa annettuja ohjeita parhaasta sijoittamispaikasta.

Vuodenajasta, säästä ja aurinkomodulaalin sijainnista riippuen aurinkomodulaalin latautuminen saattaa kestää 4 päivää ennen kuin valaisin on valmis käytettäväksi.

**Vaihtoehtoisesti lataa ulkoisella laturilla:**

Ennen ensikäyttöä voit ladata laitetta sopivalla laturilla (ei kuulu toimitukseen). Poista paristot lampusta ja lataa suoraan paristolaturissa. Tarkista laturin tekniset tiedot. Laturin tulee soveltua NiMH-paristojen lataamiseen (AA/ 1.2 V / 1800 mAh).

**AURINKOMODUULIN JA VALAISIMEN ASENNUSOHJEET****Kuva A (etelä)****Kuva B (etelä)****LED-valaisin:**

Valaisin sisältää 80 sisäänasennettua lediä, kevyen kuoren, jossa on paristolokero ja pyörivä liikkeentunnistin. Huomioi liikkeentunnistimen tunnistusalue asennuspaikkaa valitessasi. Liikkeentunnistin kattaa 10 m alueen 130° kulmassa (horisontaalisesti) 25 °C lämpötilassa. Suositeltu asennuskorkeus on 2 m - 2,5 m.

Asenna valaisimen asennuslevy mukana tulevien ruuvien avulla soveltuvalle pinnalle. Sijoita valaisin asennuslevylle ja kiinnitä turvaruuvein (katso kuva A).

**Aurinkomoduuli:**

Aurinkomoduuli muuntaa auringonvalon säteilyenergian sähköenergiaksi. Ympäristöystävällinen aurinkoenergia lataa paristoja ja mahdollistaa valaisimen käytön ilman verkkovirtaa. Muista, että aurinkomoduulin asennuspaikan tulee olla suorassa auringonvalossa parhaan tuloksen saavuttamiseksi. Jos mahdollista, älä sijoita moduulia varjoon ja osoita se etelää kohti. Keski-Euroopassa n 30° kallistuskulmaa suositellaan. Tämä varmistaa myös sen, että laite puhdistuu jonkin verran itseksensä lehdistä, pölystä ja lumesta tuulen ja sateen avulla. Asenna aurinkomoduuli mukana tulevien asennusruuvien avulla tasaiselle pinnalle. Aseta kallistuskulma asennustelineen mukaisesti (katso kuvat A ja B). Säädä aurinkomoduuli haluttuun suuntaan.



## ASETUKSET JA KÄYTTÖ

Onnistuneen asennuksen jälkeen kytke aurinkomoduulin johto valaisimeen. Aurinkoenergialla toimiva LED-valaisin on nyt valmis käytettäväksi.

### Tärkeää:

**Muista ladata paristot ennen valaisimen ensikäyttöä. Kytkimen tulee olla OFF-asennossa. Moduulin lataaminen kestää noin 3-4 aurinkoista päivää.**

### KYTKIMEN ASETUKSET:

Valaisimen kuoren päällä on pääkytkin, jossa on kaksi mahdollista asetusta (kuva C):

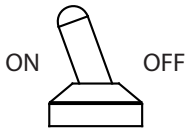
**ON:** Asento, kun virta on kytketty päälle.

Paristot on ladattu aurinkomoduulin kautta ja valaisin on aktivoitu liikkeentunnistimen kautta.

**OFF:** Valaisin ja liikkeentunnistin on kytketty pois päältä, paristojen latautuminen aurinkomoduulin kautta on yhä aktivoitunut.

Tämä on toimitettaessa oleva asento ja suositeltu asento, jos laitetta ei käytetä pitkään aikaan.

Kytkimen asento nopean paristojen latauksen aikana ilman, että valaisin on käytössä.



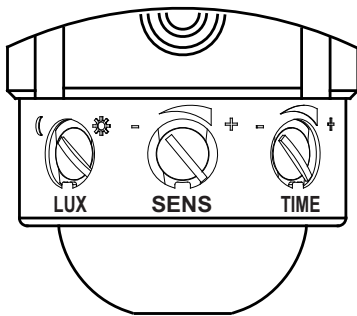
Kuva C

### LIIKKEENTUNNISTIN

Tämä on passiivinen infrapunasensori, joka tunnistaa liikettä lämpösäteilyn muutosten perusteella katetulla alueella kytkien valaisimen päälle/pois päältä.

Ensilatauksen jälkeen käännä pääkytkin asentoon ON.

Käännä liikkeentunnistinta kunnes voit käyttää ohjausnuppeja (katso kuva D).



Kuva D

## OHJAUSNUPIT TIME / SENS / LUX

### 1. TIME = Valaisuajan pituus

Aseta valaisimen päällekytketymsajaksi 10-60 sekuntia. Se on aika jonka valaisin on päällä sen jälkeen, kun liikettä on tunnistettu tunnistusalueella. Käännä ohjausnuppia TIME kohti merkkiä (+) lisätäksesi päällekytketymsaika ja kohti merkkiä (-) vähentääksesi sitä.

**Huomautus:** Asetettu päällekytketymsaika alkaa, kun liike tunnistetaan. Sen jälkeen, kun lisää liikettä tunnistetaan aktivoituneessa valaisintilassa päällekytketymsaika alkaa uudestaan. Punainen merkkivalo liikkeentunnistimessa ilmaisee, että liikettä on tunnistettu.

### 2. SENS = Herkkyys

Ympäröivä lämpötila vaikuttaa liikkeentunnistimen herkkyteen.

Mitä alhaisempi lämpötila on, sitä herkempi liikkeentunnistin on. Käytä ohjausnuppia SENS sopeuttaaksesi tunnistin muuttuviin lämpötiloihin. Herkkyys lisääntyy ohjausnupin (+) -merkkiin päin käännettäessä.

### 3. LUX = Reaktioherkkyys

Hämäräasetus, joka erottaa päiväajan ja hämäräajan toimintaa. Aseta valaisimen halutuksi jatkuvaksi reagoitokykyiseksi n. 2 - 2000 Lux. Näin valaisimen reagoitiherkkyys mukautuu ympäristön valoisuuteen. Ohjausnupin ollessa asennossa (✳) liikkeentunnistin reagoi päivä- ja yöaikaan. Valaisin voi kytkeytyä päälle sekä yöllä että päivällä → **toiminta päivän valossa**. Ohjausnupin ollessa kohti kuvaketta (☺) tunnistin reagoi vain hämärän aikaan → **toiminta hämärässä**. Säädä ohjausnupilla ympäröivän valoisuuden mukaisesti.

Aseta ohjausnuppia lähemmäs kuvaketta (☺), jos valaisin reagoi liian herkästi päivänvalossa.

Säädä ohjausnuppia lähemmäs kuvaketta (☺), jos valaisin ei kytkeydy päälle hämärässä tai yöllä vaikka nuppi on asetettu kuvaketta (✳) kohti. Tässä tapauksessa liikkeentunnistimeen saattaa vaikuttaa toinen valonlähde, kuten katuvalot.

## TOIMINTAKOE

Käännä ohjausnuppi TIME minimiin (-) ja ohjausnuppi LUX valoisuusasentoon (✳).

Käännä liikkeentunnistinta taaksepäin kunnes nuoli (liikkeentunnistimen alapinnalla) osoittaa kohti tunnistusalueen keskikohtaa. Testaa kävelemällä hitaasti tunnistusalueen läpi. Aseta haluttu reagointiaika ja herkkyys säätämällä kolmea kuvattua ohjausnuppia. Tarkista liikkeentunnistimen suunta, jos valaisin ei reagoi halutulla tavalla tai säädä ohjausnuppien asetuksia, jos on tarpeen.

## HUOLTO JA HUOMIOITAVAA PARISTOISTA

**Sisäänrakennetut uudelleenladattavat paristot kestävät 800-1000 latauskiertoa, kun valaisinta käytetään oikealla tavalla. Tämä vastaa n. 2 vuotta.**

**Jos valaisimen luotettavuus ja kirkkaus vähenevät, yritä ensin parantaa paristojen kapasiteettiä toimimalla kuten ensilatauksen aikana (katso kuvaus yllä, 3-4 päivän latausaika, kytkin OFF-asennossa tai lataamalla erillisellä paristolaturilla) tai vaihtamalla paristot uusiin.**

## PARISTOJEN VAIHTAMINEN:

Vaihda paristot, jos valaisin ei syty tai paristot ovat tyhjentyneet.

Käännä virtakytkin OFF-asentoon ja irrota liitännäjohto, kierrä turvaruuvia auki ja liu'uta valaisin pois asennuslevystä.

Avaa paristolokeron kansi, poista paristot ja korvaa samanlaisilla paristoilla (katso tekniset tiedot). Huomioi polariteettimerkinnot paristoja vaihtaessasi.

Kokoa valaisin vastakkaisessa järjestyksessä. Ennen ensikäyttöä lataa uusia paristoja ainakin 3-4 päivää aurinkomoduulin kautta, ohjeistetulla tavalla.

## YLEISIÄ TURVALLISUUSOHJEITA

- DC-virtaa syntyy heti valon osuessa aurinkomoduuliin. Käytä vain mukana tulevia johtoja, äläkä lyhennä johtoja.**
- Käytä vain toimitukseen kuuluvaa aurinkomoduulia. Aurinkomoduuli on säädetty valaisinta ja paristoja varten. Eri aurinkomoduulin käyttö voi johtaa henkilövahinkoihin tai vaurioittaa valaisinta ja johtaa takuun raukeamiseen.
- Asenna johto turvallisesti ja tiukasti vaaraa aiheuttamatta (esim. kompastumisvaara). Älä käytä valaisinta vialliseen tai vaurioituneeseen johtoon kytkettynä.

## PUHDISTUS

Pidä liikkeentunnistin puhtaana pölystä ja roskista, puhdista se säännöllisesti kostealla pyyhkeellä. Älä käytä kemikaaleja tai hankaavia aineita laitetta puhdistettaessa. Varmista, että aurinkomoduuli on puhdas liasta ja roskista koko ajan. Likainen aurinkokenno ei voi ladata paristoja kunnolla. Se voi aiheuttaa paristojen ennenaikaiseen vanhenemiseen ja toimintahäiriöitä laitteeseen.

## VARASTOINTI

Huomioi seuraavat vaihteet välttääksesi paristojen vaurioitumista, kun valaisinta varastoidaan kauemman aikaa poissa suorasta auringonvalosta.

- Kytke valaisin pois päältä (kytkin OFF-asennossa).
- Varastoi valaisin siihen liitetyn aurinkomoduulin kanssa paikkaan, jossa aurinkomoduuliin osuu valoa ainakin epäsuorasti, jos mahdollista. Tämä estää paristojen syväpurkautumisen.
- Pidempien valaisimen varastointiajanjaksoina (esim. talvella) tai kauemmin kuin 4 kk, varmista, että paristot ladataan uudelleen säännöllisesti. Sijoita valaisin siihen liitetyn aurinkomoduulin kanssa suoraan auringonvaloon useaksi päiväksi (3-4) tai irrota paristot ja lataa niitä soveltuvalle paristolaturilla.

## USEIN KYSYTYT KYSYMYKSET / VIANETSINTÄ:

- Ongelma** Valaisin ei syty, jos tunnistusalueella on liikettä.

**Ratkaisu:** Varmista, että:

- valaisin on kytketty päälle (kytkin ON-asennossa);
- valoisuus ei ole säädetty liian hämärälle. Säädä ohjausnuppia LUX pidemmälle kohti kuvaketta (\*);
- liikkeentunnistin on suunnattu tunnistamaan liikettä. Varmista, että nuoli liikkeentunnistimen alapinnassa osoittaa tunnistusaluetta kohti.
- aurinkomoduuli on suunnattu siten, että siihen osuu mahdollisimman paljon auringonvaloa, jolloin paristot latautuvat aurinkoenergialla.

- paristot eivät ole tyhjentyneet. Lataa tyhjentyneitä paristoja ainakin 3-4 aurinkoista päivää (kytkin OFF-asennossa).

**2. Ongelma:** Valaisin syttyy jo kirkkaassa päivänvalossa.

**Ratkaisu:** Liikkeen tunnistin on säädetty liian herkäksi. Tarkista asetukset.

Vaihda ohjausnupin LUX asetusta kohti kuvaketta (D). Valaisimen tulisi toimia vain hämärän ja yön aikaan.

**3. Ongelma:** Valaisin välkky nopeasti.

**Ratkaisu:** Paristot ovat tyhjentyneet. Käännä kytkin OFF-asentoon ja lataa paristoja ainakin 3-4 päivää suorassa auringonvalossa. Käännä sitten kytkin takaisin ON-asentoon.

**4. Ongelma:** Valon voimakkuus on tavallista heikompi.

**Ratkaisu:** Paristot ovat tyhjentyneet. Käännä kytkin OFF-asentoon ja lataa paristoja ainakin 3-4 päivää suorassa auringonvalossa. Käännä sitten kytkin takaisin ON-asentoon.

## TEKNISET TIEDOT

<b>Valon lähde:</b>	80 lediä (80 x 0.075 W) Valovirta n. 260 lm
<b>Valaisemisaika:</b>	90 min. saakka täysin ladatuilla paristoilla
<b>Aurinkomoduuli:</b>	P = 2 W <sub>p</sub> U <sub>pm</sub> = 10V I <sub>pm</sub> = 140 ± 10 mA
<b>Liikkeen tunnistin:</b>	Mitat: 210 x 160 x 16 mm Tyyppi: PIR Tunnistuskulma: 130° horisontaalinen Alue: maks. 10 m 25 °C lämpötilassa ja 2 m - 2,5 m asennuskorkeudessa
<b>Liitäntäjohto:</b>	Valaisemisen kesto säädettävissä välillä 10 ± 5s - 60 ± 10s Reagointiherkkyys jatkuvasti säädettävissä päivän- ja yönvalon välillä (n. 2-2000 lx)
<b>Paristot:</b>	5 m (aurinkomoduuli - valaisin; 4,75 m + 0,25 m)
<b>Lataussuojaus:</b>	3 x NiMH / AA / 1.2 V / 1800 mAh
<b>Suojalasi:</b>	Ylikuormitus- ja tyhjentymissuojaus
<b>Ympäristön lämpötila:</b>	IP44
<b>Paino:</b>	-10 - +40 °C n.1,3 kg

## HÄVITTÄMINEN

 **Hävitä** sähkölaite- ja elektroninen jäte ympäristövastuullisella tavalla. **Älä hävitä elektronisia laitteita kotitalousjätteissä.** Euroopan Unionin direktiivin 2002 / 96 / EG koskien elektronisia ja sähkölaitteita ja kansallisen täytäntöönpanon mukaisesti elektroninen jäte tulee kerätä erikseen ja kierrättää ympäristöystävällisesti. Kysy kunnan jätteenkeräyspisteistä elektronisten ja sähkölaitteiden hävittämisestä.

 **Vääränlainen paristojen hävittäminen voi aiheuttaa ympäristöhaittoja!**

Paristot ja uudelleenladattavat paristot eivät kuulu kotitalousjätteeseen. Ne sisältävät myrkyllisiä raskasmetalleja ja ne tulee hävittää ongelmajätteenä. Vie tyhjentyneet paristot kunnalliseen keräyspisteeseen.

# Kasutusjuhend

## LED päikeselamp SOL 80 ALU IP 44

### SISSEJUHATUS

Täname, et valisite selle toote.

Tutvuge tootega enne selle paigaldamist ja esmakordset kasutamist. Lugege hoolikalt seda kasutusjuhendit ja ettevaatusabinõusid. Kasutage seadet ainult sellele mõeldud eesmärgil ja sobivates kohtades.

Hoidke kasutusjuhendit ohutus kohas ja andke edasi koos tootega.

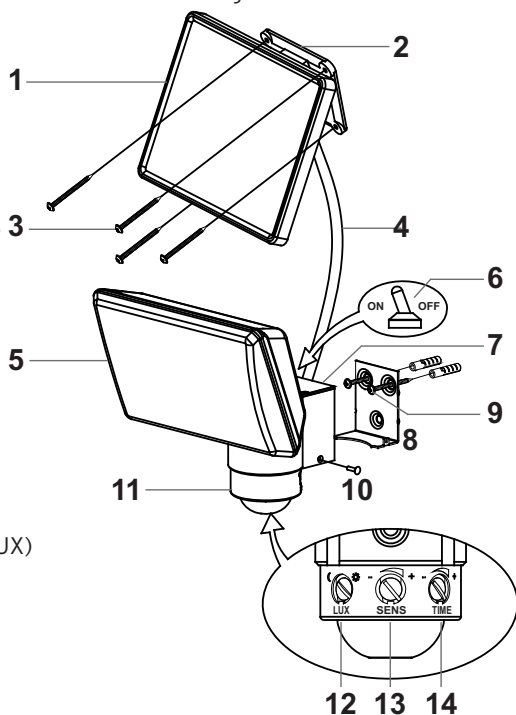
### OSADE NIMEKIRI

#### Päikesepaneel

1. Päikesemoodul
2. Paigaldusplaat
3. Paigalduskruvid päikesemoodulile (4x)
4. Ühenduskaabel

#### LED lamp

5. LED seade
6. SISSE / VÄLJA lüliti
7. Patareilahter
8. Paigaldusplaat põhiseadmele
9. Paigalduskruvid põhiseadmele (2x)
10. Ohutuskrugi
11. Liikumisandur
12. Reageerimise tundlikkuse juhtnupp (LUX)
13. Tundlikkuse juhtnupp (SENS)
14. Valguse kestvuse juhtnupp (TIME)



#### Tähtis informatsioon enne kasutamist:

Laadige enne esmakordset kasutamist taaslaetavad patareid ära. Tehke järgnevat:

#### Laadige päikesenergiaaga päikesemooduli kaudu:

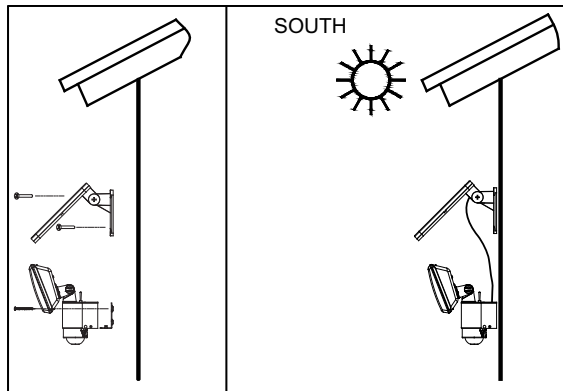
Ühendage päikesemooduli juhe valgusdioodlambiga. Lambi lüliti peab olema asendis VÄLJAS. Leiate lüliteid puudutava täpse informatsiooni allpoolt. Pange päikesemoodul kohta, kus see on nii kaua kui võimalik otseses päikesevalguses. Järgige juhendeid parimaks paigutamiseks järgmises lõigus.

Sõltuvalt aastaajast, ilmast ja päikesemooduli asendist võib lambi kasutusvalmis saamiseks laadimine võtta aega kuni 4 päeva.

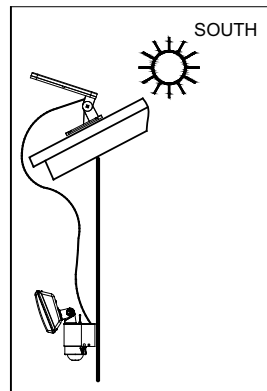
### Laadige teise võimalusena välise laadijaga:

Võite laadida seadet enne esmakasutamist sobiva laadijaga (ei ole kaasas). Eemaldage patareid lambist ja laadige neid otse akulaadijas. Kontrollige laadija spetsifikatsiooni. Laadija peab olema sobiv NiMH patareide laadimiseks (AA/ 1.2 V / 1800 mAh).

## PÄIKESEMOODULI JA LAMBI PAIGALDUSJUHISED



Joonis A (Lõuna)



Joonis B (Lõuna)

### LED lamp:

Lamp koosneb 80 valgusdiodiga lambiseadmest, lambi korpusest koos akulahtriga ja pöörlevast liikumisandurist. Arvestage paigalduskoha valimisel liikumisanduri tööpiirkonda. Liikumisanduri tööpiirkond on 10 m horisontaalselt 130° nurga all, keskkonna temperatuuril 25 °C Paigalduse soovitatav kõrgus maapinnast on 2 m - 2.5 m. Paigaldage lambi paigaldusplaat sobivale pinnale kaasasolevate kruvidega. Asetage lamp paigaldusplaadile ja kinnitage see ohutuskruviga (vt Joonis A).

### Päikesemoodul:

Päikesemoodul muundab kiirgusenergia päikesevalguses elektrienergiaks. See keskkonnasõbralik päikeseenergia laeb patareid ja võimaldab kasutada lampi vooluvõrgust sõltumatuna. Palun pidage meeles, et päikesemooduli paigalduskohas peab parimaks kasutamiseks olema otsene päikesevalgus. Ärge paigutage moodulit varju ning suunake see võimalusel lõunasse. Kesk-Euroopas on soovitatav umbes 30° suurune kaldenurk. See tagab, et seade puhastub lehtedest, tolmust ja lumest teatud määral ka iseenesest tuule ja vihma abil. Paigaldage päikesemoodul kaasasolevate paigalduskruvidega kindlale pinnale. Seadke kaldenurk vastavalt paigaldusklambrile (vt Jooniseid A ja B). Reguleerige päikesemoodul soovitud suunas.

## SEADISTUS JA KASUTAMINE

Ühendage pärast õnnestunud paigaldust päikesemooduli kaabel lambiga. LED päikeselamp on nüüd kasutamiseks valmis.

### Tähtis:

**Ärge unustage enne lambi esimest kasutamist patareisid laadida. Lüliti peab olema asendis VÄLJAS. Päikesemooduliga laadimine võtab aega umbes 3-4 päikeselist päeva.**

## LÜLITI SEADISTUS:

Leiate lambi korpusest voolulüliti kahe võimaliku asendiga (Joonis C):

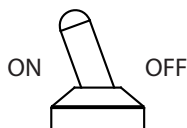
**SEES:** Asend, mis näitab, et lüliti on sisse lülitatud.

Patareisid laetakse päikesemooduliga, lampi aktiveerib liikumisandur.

**VÄLJAS:** Lamp ja liikumisandur on välja lülitatud, akude laadimine toimub ikka veel päikesemooduli abil.

Asend tarne ajal ja soovitatav asend pikema jõudeaja korral.

Vahetage asendit akude kiire laadimise ajal ilma töötava lambita.



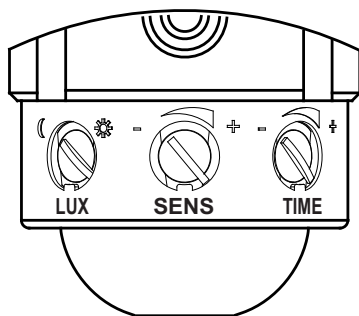
Joonis C

## LIIKUMISANDUR

Tegemist on passiivse infrapunase anduriga, mis tuvastab liikumist tänu muutustele soojuskiirguses tööpiirkonnas, mis lülitavad lambi sisse/välja.

Viige pealüliti pärast esimest laadimist asendisse SEES.

Keerake liikumisandurit nii, et pääsete ligi juhtnuppudele (vt Joonis D).



Joonis D

## JUHTNUPUD TIME / SENS / LUX

### 1. TIME = Valguse kestvus

Seadistage lampide Sees olemise aeg pärast liikumise avastamist tööpiirkonnas 10 - 60 sekundi piires. Keerake juhtnuppu TIME lambi seesoleku aja suurendamiseks (+) märgi suunas ja selle vähendamiseks (-) märgisuunas.

**Märkus:** Seadistatud seesolemise aeg algab liikumisanduri käivitamisega. Kui aktiveeritud režiimis olles tuvastatakse liikumist, käivitub seesolemise aeg uuesti. Punane indikaator-tuli liikumisanduris tähistab liikumise tuvastamist.

### 2. SENS = Tundlikkus

Keskkonna temperatuur mõjutab liikumisanduri tundlikkust.

Mida madalam on keskkonna temperatuur, seda tundlikum on liikumisandur. Kasutage temperatuuride muutmiseks juhtnuppu SENS. Tundlikkus suureneb juhtnuppu (+) märgi suunas keerates.

### 3. LUX = reaktsiooni tundlikkus

Hämaruse seadistus tööks päevavalguses ja hämaruses. Seadistage lampide soovitud reaktsiooni künnist pidevalt 2 ja 2000 Lux vahemikus. See häälestab lampide reaktsiooni tundlikkust keskkonna valgustugevusele. Kui juhtnupp on asendis (✳), reageerib liikumisandur nii päevavalguses kui öösel. Lamp on aktiveeritud nii öösel kui päeval → **töö päevavalguses**. Kui juhtnupp on asendis (☺), reageerib liikumisandur hämaruses → **töö hämaruses**. Reguleerige juhtnupuga vastavalt keskkonna valgustugevusele. Viige juhtnupp veelgi rohkem (☺) suunas, kui lamp on päevavalguses liiga tundlik. Viige juhtnupp uuesti asendisse (☺) kui lamp hämaruses ega öösel sisse ei lülitu, isegi siis, kui on seadistatud (✳). Sellisel juhul võivad liikumisandurit segada muud valgusallikad nagu näiteks tänavalambid.

## FUNKTSIONEERIMISE KONTROLL

Viige juhtnupp TIME miinumumile (-) ja juhtnupp LUX heledusele (✳).

Keerake liikumisandurit tagasi niikaua, kuni nool (liikumisanduri all) osutab tööpiirkonna keskele. Katsetage kõndides aeglaselt läbi tööpiirkonna. Saavutate soovitud reaktsiooniaja ja tundlikkuse reguleerides kolme kirjeldatud juhtnuppu.

Kontrollige liikumisanduri suunda, kui lamp ei reageeri soovitud moel ja reguleerige vajadusel juhtnuppude seadistusi:

## HOOLDUS JA MÄRKUSED PATAREIDE KOHTA

Integreeritud laetavad patareid taluvad lambi õige kasutamise korral 800-1000 laadimiskorda. See vastab kuni 2 aastale.

Kui lampide usaldusväärsus ja heledus väheneb, püüdke esmalt saavutada parem akude võimsus laadides nii, nagu esmakordsel laadimisel (vt kirjeldust ülalpool: 3-4 päeva laadimist, kui lüliti on asendis VÄLJAS või eraldi akulaadija), või vahetage patareid välja.



## AKUDE VAHETAMINE:

Vahetage akud välja, kui lamp ei lülitu enam sisse või kui akud on ära kulunud.

Viige pealülitid asendisse VÄLJAS, võtke ühenduskaabel lahti, kruvige lahti ohutuskruvi ja libistage lamp paigaldusplaadist välja.

Avage patareilahtri kaas, eemaldage patareid ja asendage need sama tüüpi akudega (vt tehnilisi andmeid). Jälgige akude vahetamisel õiget polaarsust. Pange lamp vastupidises järjekorras jälle kokku. Laadige uusi akusid enne esimest kasutamist vähemalt 3-4 päeva päikesemooduli kaudu, nagu juhendis kirjas.

## ÜLDISED OHUTUSABINÕUD

1. **Alalisvoolu genereeritakse kohe, kui valgus päikesemoodulile langeb. Kasutage ainult kaasasolevaid kaableid ja ärge tehke neid lühemaks.**
2. Kasutage ainult kaasasolevat päikesemoodulit. Päikesemoodul on reguleeritud lambile ja akudele vastavaks. Muu päikesemooduli kasutamine võib tuua kaasa isikuvigastusi või lambi kahjustumist ning tühistab teie garantii.
3. Paigaldage kaabel ohutult ja ilma mingit ohtu põhjustamata (näit. ümber kummumist vältides). Ärge kasutage päikeselampi vigase ega kahjustunud kaabliga.

## PUHASTAMINE

Hoidke liikumisanur tolmust ja prügist vaba, puhastage seda korrapäraselt niiske lapiga. Ärge kasutage seadme puhastamiseks kemikaale ega agressiivseid aineid. Kontrollige, et päikesemoodul oleks kogu aeg puhas mustusest ja prügist. Määrdundud päikesepatarei ei saa akusid korralikult laadida. See võib anda tulemuseks akude enneaegse vananemise ja seadme talitlushäireid.

## SÄILITAMINE

Jälgige järgnevaid samme, et vältida akude kahjustumist, kui lampi säilitatakse pikemat aega ilma otsese päikesevalguseta.

1. Lülitage lamp välja (lülitid asendis VÄLJAS)
2. Kui võimalik, säilitage lampi koos sellega ühendatud päikesemooduliga kohas, kus päikesemoodulil on kokkupuude vähemalt kaudse päikesevalgusega. Hoiate sellega ära akude põhjaliku kuivamise.
3. Tagage lampide pikemaajalise säilitamise ajal (näiteks talvel), mis kestab rohkem kui 4 kuud, akude regulaarne uuesti laadimine. Asetage lamp ühendatud päikesemooduliga mitmeks päevaks (3-4) otsesesse päikesevalgusesse või eemaldage akud ja laadige neid korrapäraselt sobiva akulaadijaga.

## KKK / VIGADE OTSING JA PARANDAMINE:

**1. Probleem:** Lamp ei sütti, kui tööpiirkonnas on liikumist.

**Lahendus:** Veenduge, kas

- lamp on sisse lülitatud (viige asendisse SEES);
- heledus ei ole seadistatud liiga madalaks. Viige juhtnupp LUX rohkem märgi (☼) suunas.
- liikumisandur on suunatud nii, et see tuvastab liikumist. Veenduge, et nool liikumisanduri all osutab tööpiirkonna suunas;
- päikesemoodul on suunatud nii, et sellele langeb päeval võimalikult palju päevavalgust, et akud saaksid päikeseenergiaga laetud;
- akud ei ole tühjaks saanud. Laadige tühje akusid vähemalt 3-4 päikeselist päeva (lülitati on asendis VÄLJAS).

**2. Probleem:** Lamp lülitub sisse juba päevavalguses.

**Lahendus:** Liikumisandur on reguleeritud liiga tundlikuks. Kontrollige seadistusi.

Viige juhtnupp LUX (☽) suunas. Lamp peaks olema aktiivne ainult hämaruses ja öösel.

**3. Probleem:** Lamp vilgub kiirelt.

**Lahendus:** Akud ei ole tühjaks saanud. Viige lüliti asendisse VÄLJAS ja laadige akusid vähemalt 3-4 päeva otseses päikesevalguses. Viige pärast seda lüliti jälle asendisse SEES.

**4. Probleem:** Heledus on tavalisest nõrgem.

**Lahendus:** Akud on tühjaks saanud. Viige lüliti asendisse VÄLJAS ja laadige akusid vähemalt 3-4 päeva otseses päikesevalguses. Viige pärast seda lüliti jälle asendisse SEES.

## TEHNILISED ANDMED

<b>Valgusallikas:</b>	80 LEDs (80 x 0,075 W) Valgusvoog ligikaudu 260 lm
<b>Valgustusaeg:</b>	Kuni 90 minutit, kui akud on täiesti laetud
<b>Päikesemoodul:</b>	$P = 2 W_p$ $U_{pm} = 10 V$ $I_{pm} = 140 \pm 10 mA$ Mõõdud: 210 x 160 x 16 mm
<b>Liikumisandur:</b>	Tüüp: PIR Tuvastusnurk: 130° horisontaalne Ulatus: maks. 10 m keskkonna temperatuuril 25 °C ja 2 m - 2,5 m paigalduskõrgus Valguse kestvust saab reguleerida vahemikus 10 ± 5 s kuni 60 ± 10 s Reaktsiooni künnist saab pidevalt reguleerida päevavalguse ja öö vahel (umbes 2-2000 lx)
<b>Ühenduskaabel:</b>	5 m (päikesemoodul - lamp; 4,75 m + 0,25 m)
<b>Patareid:</b>	3 x NiMH / AA / 1,2 V / 1800 mAh
<b>Laadimiskaitse:</b>	Ülelaadimise kaitse ja tühjaks laadimise kaitse
<b>Kaitseklass:</b>	IP 44
<b>Keskkonna temperatuur:</b>	-10 °C kuni +40 °C
<b>Kaal:</b>	umbes 1,3 kg

## LÕPPLADUSTAMINE



Lõppladustage elektrilisi ja elektroonilisi seadmeid keskkonda arvestades.

Ärge visake elektriseadmeid ära koos majapidamisjätmetega. Vastavalt Euroopa direktiivile 2002/96/EG elektriliste ja elektrooniliste seadmete jäätmete kohta ja selle riiklikule rakendamisele tuleb vanad elektriseadmed eraldi kokku koguda ja keskkonnasõbralikult ringlusesse viia. Uurige oma maakonna jäätmekogumispunktist elektriliste jäätmete ja vanade elektrooniliste seadmete kohta.



**Valest akude lõppladustamisest tulenevad keskkonnakahjustused!**

Akud ja taaskasutatavad akud ei kuulu majapidamisjätmete hulka. Need võivad sisaldada mürgiseid raskemetalle ja need tuleb lõppladustada ohtliku jäätmena. Viige kulunud akud kohalikku kogumispunkti.

# Lietošanas instrukcija

## SAULES GAISMAS DIOŽU apgaismojums

### SOL 80 ALU IP 44

## IEVADS

Pateicamies, ka izvēlējāties šo izstrādājumu!

Pirms uzstādīšanas un pirmās izmantošanas reizes iepazīstieties ar izstrādājumu.

Rūpīgi izlasiet šo lietošanas instrukciju un informāciju par drošības pasākumiem.

Izmantojiet ierīci tikai atbilstoši tās paredzētajam nolūkam un noteiktajās vietās.

Uzglabājiet lietošanas rokasgrāmatu drošā vietā un nododiet kopā ar izstrādājumu.

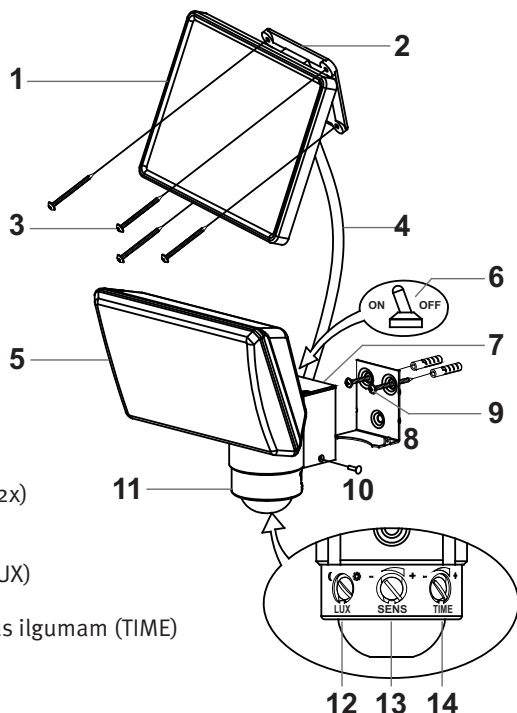
## DETAĻU SARAKSTS

### Saules gaismas bloks

1. Saules gaismas modulis
2. Montāžas plāksne
3. Saules gaismas moduļa montāžas skrūves (4x)
4. Savienošanas kabelis

### Gaismas diožu lampa

5. Gaismas diožu bloks
6. IESL./IZSL. slēdzis
7. Akumulatora nodalījums
8. Montāžas plāksne galvenajam blokam
9. Montāžas skrūves galvenajam blokam (2x)
10. Drošības skrūve
11. Kustību detektors
12. Regulatora poga reakcijas jutīgumam (LUX)
13. Regulatora poga jutīgumam (SENS)
14. Regulatora poga apgaismojuma darbības ilgumam (TIME)



### Svarīga informācija pirms ekspluatācijas:

pirms pirmās lietošanas reizes uzlādējiet iebūvētos akumulatorus. Izpildiet šādas darbības.

### Veiciet uzlādi, izmantojot saules enerģijas moduli:

Savienojiet saules enerģijas moduļa kabeli ar gaismas diožu lampu. Lampas slēdzim jābūt pozīcijā IZSL. Atrodiet precīzu informāciju par zemāk esošo slēdžu iestatījumiem. Novietojiet saules gaismas moduli vietā, kur tas atrodas maksimāli ilgu laiku tiešā saules gaismā.

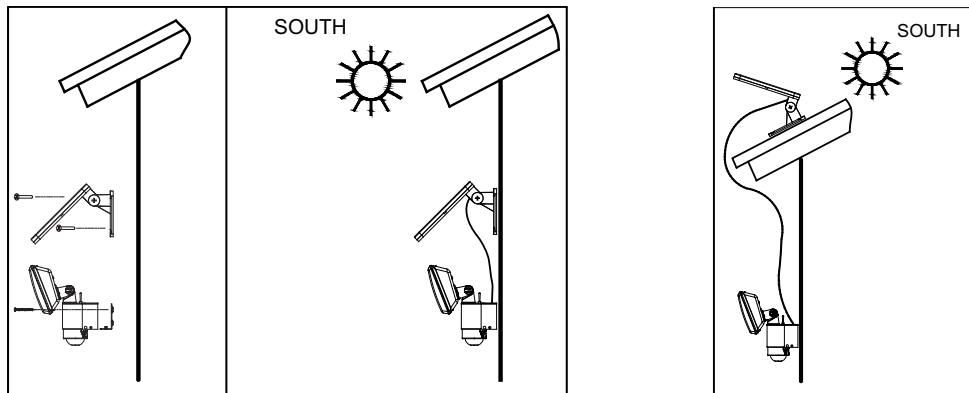
Ievērojiet instrukcijas nākamajā sadaļā, lai noskaidrotu vislabāko novietojumu.

Atkarībā no gada laika, laika apstākļiem un saules enerģijas moduļa pozīcijas uzlāde var aizņemt līdz pat 4 dienām, līdz lampa ir sagatavota lietošanai.

### Kā alternatīvu var izmantot ārēju lādētāju

Ierīci var pirms lietošanas pirmās reizes uzlādēt ar piemērotu lādētāju (komplektācijā nav iekļauts). Izņemiet akumulatorus no lampas un uzlādējiet, ievietojot tos akumulatoru lādētājā. Pārbaudiet lādētāja specifikācijas. Lādētājam jābūt saderīgam NiMH akumulatoru (AA/1,2 V/1800 mAh) lādēšanai.

## INSTRUKCIJAS SAULES ENERĢIJAS MODUĻA UN LAMPAS UZSTĀDĪŠANAI



**A attēls (dienvidi)**

**B attēls (dienvidi)**

### Gaismas diožu lampa

Lampa sastāv no 80 vienkopus uzstādītām gaismas diodēm, gaismas ķermeņa korpusa ar akumulatoru nodalījumu un pagriežamu kustību detektoru. Izvēloties uzstādīšanas vietu, ievērojiet kustību detektora kustību noteikšanas zonu. Kustību detektoram darbības diapazons ir 10 m 130° grādu leņķī horizontālā virzienā pie apkārtējās vides temperatūras 25 °C. Ieteicamais uzstādīšanas augstums no zemes virsmas ir no 2 līdz 2,5 m.

Nostipriniet ar komplektācijā iekļautajām skrūvēm lampas montāžas plāksni uz piemērotas virsmas.

Novietojiet lampu uz montāžas plāksnes un pieskrūvējiet ar drošības skrūvi (skat. A attēlu).

### Saules gaismas modulis

Saules gaismas modulis pārveido saules gaismas starojuma enerģiju elektriskajā enerģijā. Šādā veidā videi draudzīga saules enerģija uzlādē akumulatorus un ļauj izmantot šo lampu neatkarīgi no elektrotīkla strāvas padeves. Lūdzu, atcerieties par saules enerģijas moduļa uzstādīšanas vietu, vislabākajam rezultātam tai jābūt tiešā saules gaismā. Nenovietojiet moduli ēnā un, ja tas ir iespējams, pavērsiet to pret dienvidiem. Centrāleiropā ieteicamais moduļa sasvērums leņķis ir apmēram 30°. Šādi tiek nodrošināta pašattīrīšanās no lapām, putekļiem un sniega ar vēju un lietu. Uzstādiet saules enerģijas moduli uz līdzenas virsmas, izmantojot komplektācijā iekļautās skrūves. Iestādiet atbilstošu sasvērums leņķi, izmantojot montāžas kronšteinu (skat. A un B attēlus). Noregulējiet saules gaismas moduli vēlamajā virzienā.

## UZSTĀDĪŠANA UN EKSPLUATĀCIJA

Pēc veiksmīgas instalācijas savienojiet saules gaismas moduļa kabeli ar lampu. Tagad saules gaismas diožu lampa ir gatava izmantošanai.

### Svarīgi!

**Atcerieties, ka akumulatori pirms lampas pirmās lietošanas reizes ir jāuzlādē. Slēdzim jāatrodas pozīcijā IZSL. Uzlāde ar saules enerģijas moduli notiek apmēram 3-4 saulainas dienas.**

## SLĒDŽA IESTATĪJUMI

Lampas korpusa virspusē atrodams slēdzis ar diviem iespējamiem iestatījumiem (C attēls).

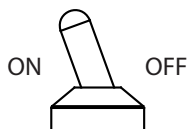
**IESLĒGTS:** stāvoklis, kad gaismas ķermenis ir ieslēgts.

Akumulatori uzlādējas no saules enerģijas moduļa, lampa tiek ieslēgta ar kustību detektoru.

**IZSLĒGTS:** Lampa un kustību detektors ir izslēgti, akumulatoru uzlāde no saules enerģijas moduļa joprojām darbojas.

Šī pozīcija ir iestatīta piegādes laikā, kā arī to ieteicams ieslēgt, ja ierīce ilgstoši netiek izmantota.

Ieslēdziet šo pozīciju ātrās uzlādes laikā, kad nedarbojas lampa.



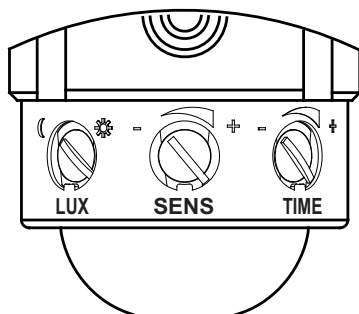
C attēls.

## KUSTĪBU DETEKTORS

Šis ir pasīvais infrasarkanais sensors, kustības noteikšanai pēc siltuma starojuma izmaiņām aizsargātajā zonā, tas iesl./izsl. lampu.

Pēc sākotnējās uzlādēšanas iestatiet slēdzi pozīcijā IESL.

Pagrieziet kustību detektoru līdz varat piekļūt regulēšanas pogām (skat. D attēls).



D attēls.

## REGULĒŠANAS POGAS TIME / SENS / LUX

1. **TIME** = apgaismojuma darbības ilgums

Iestatiet lampu darbības laiku pēc kustību noteikšanas detektora darbības zonā no 10 līdz 60 sekundēm. Pagrieziet regulatora pogu TIME virzienā (+), lai palielinātu darbības laiku un (-), lai samazinātu darbības laiku.

**Piezīme.** Ierīces darbības laiks sāk skaitīties no brīža, kad iedarbojas kustību detektors.

Ja kustības tiek noteiktas atkārtoti laikā, kad lampa ir ieslēgta, darbības laiks tiek iestatīts no jauna. Sarkans gaismas indikators kustību detektorā signalizē par kustību noteikšanu.

2. **SENS** = jutīgums

Apkārtējās vides temperatūra ietekmē kustību detektora jutīgumu.

Jo zemāka ir apkārtējās vides temperatūra, jo jutīgāks ir kustību detektors. Izmantojiet regulatora pogu SENS, lai pielāgotu ierīci temperatūras izmaiņām. Jutīgums palielinās, ja regulatora pogu tiek pagriezta simbola (+) virzienā.

3. **LUX** = reakcijas jutīgums

Krēslas iestatījums, lai pielāgotu ierīces darbību dienasgaismai un krēslas laikam. Iestatiet lampu vēlamo reakcijas sliekšni pakāpeniski no apmēram 2 līdz 2000 lux. Šādi tiek pielāgots lampu reakcijas jutīgums apkārtējās gaismas spilgtumam. Ja regulatora poga atrodas pozīcijā (☼), kustību detektors reaģē gan dienasgaismā, gan naktī. Lampa ir iespējota gan naktī, gan dienā → **darbība dienasgaismā**. Ja regulatora poga atrodas pozīcijā (☽), kustību detektors reaģē tikai krēslā → **darbība krēslā**. Pielāgojiet regulatora pogu atbilstoši apkārtējās gaismas spilgtumam.

Iestatiet regulatora pogu tālāk līdz pozīcijai (☽), ja lampa dienasgaismā reaģē pārāk jutīgi.

Iestatiet regulatora pogu tālāk līdz pozīcijai (☽), ja lampa neieslēdzas krēslas laikā vai naktī, neskatoties uz to, ka ir ieslēgts iestatījums (☼). Šajā gadījumā kustību detektora darbību, iespējams, ietekmē citi gaismas avoti, piemēram, ielas apgaismojums.

## DARBĪBAS PĀRBAUDE

Iestatiet regulatora pogu TIME līdz minimālajai vērtībai (-) un regulatora pogu LUX līdz spilgtuma pozīcijai (☼). Pagrieziet kustību detektoru atpakaļ līdz bultiņai (kustību detektora apakšpusē) ir vērsta uz noteikšanas zonas centru. Pārbaudiet ierīces darbību, lēnām šķērsojot kustību noteikšanas zonu. Panāciet vēlamo reakcijas laiku un jutīgumu, regulējot trīs iepriekš aprakstītās regulēšanas pogas.

Ja lampa nereaģē, kā vēlams, ja nepieciešams, noregulējiet regulatora pogu iestatījumus.

## APKOPE UN PIEZĪMES PAR AKUMULATORIEM

Iebūvētie atkārtoti uzlādējamie akumulatori, pienācīgi un pareizi ekspluatējot lampu, lietojami 800-1000 uzlādes ciklus. Tas atbilst ekspluatācijas laikam līdz 2 gadiem.

Ja samazinās lampu darbības stabilitāte un spilgtums, vispirms pamēģiniet panākt labāku akumulatoru kapacitāti, veicot uzlādi līdzīgi kā to darījāt sākotnējā uzlādē (skatiet iepriekš sniegto aprakstu, uzlādējiet 3-4 dienas, slēdzim atrodoties IZSL. pozīcijā, vai uzlādējiet ar atsevišķu akumulatoru lādētāju) vai nomainiet akumulatorus.

## AKUMULATORU NOMAĪŅA

Nomainiet akumulatorus, ja lampa neieslēdzas vai akumulatori ir nolietoti.

Iestatiet galveno slēdzi pozīcijā IZSL., atvienojiet savienošanas kabeli, atskrūvējiet drošības skrūvi un izbīdiet lampu no montāžas plāksnes.

Atveriet akumulatoru nodalījuma vāku, izņemiet akumulatorus un nomainiet ar tāda paša veida akumulatoriem (skatiet tehniskos datus). Nomainot akumulatorus ievērojiet to polaritāti. Veiciet lampas montāžu pretējā secībā. Jaunus akumulatorus pirmajā lietošanas reizē uzlādējiet vismaz 3-4 dienas, izmantojot saules enerģijas moduli, darot to kā norādīts instrukcijās.

## VISPĀRĒJIE PIESARDZĪBAS PASĀKUMI

1. **Līdzstrāva tiek ģenerēta tīklīdz gaisma apspīd saules enerģijas moduli. Izmantojiet tikai komplektācijā iekļautos kabeļus un nesaīsiniet tos.**
2. Izmantojiet tikai komplektācijā iekļauto saules enerģijas moduli. Saules enerģijas modulis ir pielāgots lampai un akumulatoriem. Cita atšķirīga saules enerģijas moduļa izmantošana var izraisīt miesas ievainojumus vai bojājumus lampai, kā arī zaudēsiet garantijas tiesības.
3. Veiciet drošu un kārtīgu kabeļa instalāciju, neradot nekādu riskus (piem., nokāršanās risks). Neizmantojiet saules gaismas lampu ar tādu kabeli, kam konstatēti defekti vai tas ir bojāts.

## TĪRĪŠANA

Nodrošiniet, lai uz kustību detektora nebūtu putekļi un netīrumi, notīriet to regulāri ar mitru drānu. Neizmantojiet ierīces tīrīšanai ķīmiskos vai aktīvos tīrīšanas līdzekļus. Nodrošiniet, lai uz saules enerģijas moduļa nekad nebūtu netīrumi un putekļi. Netīrs saules enerģijas elements nevar uzlādēt pienācīgi akumulatorus. Rezultātā tas var izraisīt priekšlaicīgu akumulatoru nolietojanos un ierīces darbības traucējumus.

## UZGLABĀŠANA

Ievērojiet tālāk sniegtos norādījumus, lai izvairītos no akumulatoru bojājumiem, ja lampa ilgstoši tiek uzglabāta bez tiešas saules gaismas.

1. Izslēdziet lampas slēdzi (pārslēdziet to pozīcijā IZSL.).
2. Uzglabājiet lampu ar pievienotu saules gaismas moduli vietā, kur saules gaismas moduļim var piekļūt vismaz netiešais apgaismojums, ja tas ir iespējams. Šādi netiks pieļauta pilnīga akumulatoru izlāde.
3. Ilgākas lampu uzglabāšanas periodu laikā (piem., ziemā, ilgāk par 4 mēnešiem, nodrošiniet, lai akumulatori regulāri tiktu uzlādēti. Novietojiet lampu ar pievienotu saules gaismas moduli vairākas dienas (3-4) tiešā saules gaismā vai izņemiet akumulatorus un regulāri veiciet to uzlādi ar piemērotu akumulatoru lādētāju.

## BUJ / PROBLĒMU NOVĒRŠANA

1. **Problēma:** lampa neieslēdzas, ja kustību noteikšanas zonā notiek kustība.  
**Risinājums:** pārliecinieties, vai:
  - lampa ir ieslēgta (slēdzis ir pozīcijā IESL.);
  - spilgtums nav iestatīts pārāk tumšs, iestatiet regulatora pogu LUX vairāk virzienā uz pozīciju (☼);
  - kustību detektors ir pavērsts virzienā, lai noteiktu kustību. Pārliecinieties, vai bultiņa zem kustību detektora ir vērsta virzienā uz kustību noteikšanas zonu;
  - saules gaismas modulis atrodas zonā, kas galvenokārt ir pēc iespējas vairāk tiešas saules gaismas zonā, lai šādi uzlādētu akumulatorus ar saules enerģiju;
  - akumulatori netiek pilnībā izlādēti. Uzlādējiet izlādējušos akumulatorus vismaz 3-4






- saulainas dienas (slēdzis atrodas pozīcijā IZSL.).
- Problēma:** lampa visu laiku ieslēdzas, arī spilgtā dienas gaismā.  
**Risinājums:** kustību detektors ir noregulēts pārāk jutīgs. Pārbaudiet iestatījumus. Pārbaudiet regulatora pogas LUX, lai tā būtu iestatīta pozīcijā (D). Lampai jāiespējo režīms, lai tā ieslēgtos tikai krēslā un naktī.
  - Problēma:** lampa bieži mirgo.  
**Risinājums:** akumulatori ir izlādējušies. Iestatiet slēdzi IZSL. pozīcijā un lādējiet tiešā saules gaismā vismaz 3-4 dienas. Pēc lādēšanas pārslēdziet slēdzi atpakaļ pozīcijā IESL.
  - Problēma:** spilgtums ir mazāks kā parasti.  
**Risinājums:** akumulatori ir izlādējušies. Iestatiet slēdzi IZSL. pozīcijā un lādējiet tiešā saules gaismā vismaz 3-4 dienas. Pēc lādēšanas pārslēdziet slēdzi atpakaļ pozīcijā IESL.

## TEHNISKIE DATI

<b>Gaismas avots:</b>	80 gaismas diodes (80 x 0,075 W) gaismas plūsma apmēram 260 lūmeni
<b>Gaismas ķermeņa degšanas ilgums:</b>	ar pilnībā uzlādētiem akumulatoriem līdz 90 minūtēm.
<b>Saules gaismas modulis:</b>	$P = 2 W_p$ $U_{pm} = 10V$ $I_{pm} = 140 \pm 10 \text{ mA}$
<b>Kustību detektors:</b>	Izmēri: 210 x 160 x 16 mm Tips: PIR kustību noteikšanas leņķis: 130° horizontālā virzienā Diapazons: maks. 10 m pie apkārtējās vides temperatūras 25 °C un uzstādīšanas augstuma no 2 līdz 2,5 m.
	Apgaismojuma darbības ilgums ir regulējams no 10 ± 5 sek. līdz 60 ± 10 sek. Reakcijas sliekšnis ir pakāpeniski pielāgojams dienas gaismai un naktī (apmēram 2-2000 LUX). 5 m (saules gaismas modulis – lampa; 4,75 m + 0,25 m) 3 x NiMH/AA/1,2 V/1800 mAh pārlietu ilgstošas uzlādes un pilnīgas izlādes
<b>Pievienošanas kabelis:</b>	
<b>Akumulatori:</b>	
<b>Uzlādes aizsardzība:</b>	
aizsardzība.	
<b>Aizsardzības klase</b>	IP44
<b>Apkārtējās vides temperatūra:</b>	no -10 °C līdz +40 °C
<b>Svars:</b>	apmēram 1,3 kg

## ATBRĪVOŠANĀS PĒC NOLIETOŠANAS

-  Pēc elektrisko un elektronisko ierīču nolietošanas atbrīvojieties no tām, rīkojoties atbilstīgi pret vidi. Neizmetiet nolietotas elektriskās ierīces kopā ar sadzīves atkritumiem.
-  Atbilstoši Eiropas direktīvas 2002/96/EK par elektrisko un elektronisko iekārtu atkritumiem ieviešanai valstu līmenī, elektrisko ierīču ierīču atkritumi ir jāsavāc atsevišķi no citiem atkritumiem un videi saudzīgā veidā jānodod otrreizējai pārstrādei. Pieprasiet informāciju vietējās pašvaldības elektrisko un elektronisko ierīču savākšanas punktos.

-  **Kaitējums videi, ko izraisa nepareiza atbrīvošanās no izlietotiem akumulatoriem!**  
Akumulatori un atkārtoti uzlādējamie akumulatori netiek klasificēti kā sadzīves atkritumi. Tie var saturēt toksiskus smagos metālus un tie ir izmantojami, kā bīstami atkritumi. Nododiet nolietotos akumulatorus vietējā pašvaldībā specializētajā savākšanas punktā.

# Eksplotavimo instrukcija

## SAULĖS BATERIJOMIS ĮKRAUNAMAS šviestuvas

### SOL 80 ALU IP 44

## ĮŽANGA

Dėkojame, kad pasirinkote šį produktą.

Susipažinkite su produktu prieš sumontavimą ir naudojimą pirmą kartą. Atidžiai perskaitykite šią naudojimosi instrukciją ir atsargumo priemones. Prietaisą naudokite tik pagal jo paskirtį ir tik tam skirtose vietose.

Laikykite šią naudojimosi instrukciją saugioje vietoje ir perduokite ją parduodami produktą.

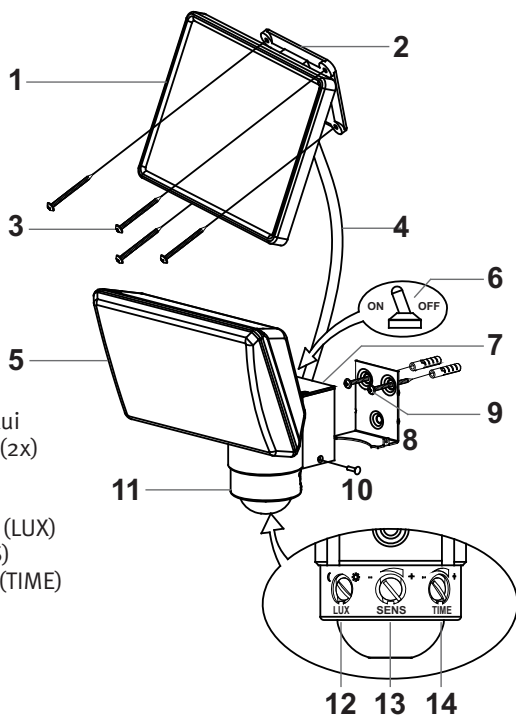
## DALIŲ SĄRAŠAS

### Saulės baterijų blokas

1. Saulės baterijų modulis
2. Montavimo plokštelė
3. Saulės baterijų modulio montavimo varžtai (4x)
4. Jungties laidas

### LED šviestuvas

5. LED blokas
6. ĮJUNGIMO / IŠJUNGIMO jungiklis
7. Baterijų skyrelis
8. Montavimo plokštelė pagrindiniam blokui
9. Montavimo varžtai pagrindiniam blokui (2x)
10. Apsauginis varžtas
11. Judesio detektorius
12. Valdymo reguliatorius jautrumui šviesai (LUX)
13. Jautrumo nustatymo reguliatorius (SENS)
14. Valdymo reguliatorius švietimo trukmei (TIME)



### Svarbi informacija prieš pradėdant naudotis:

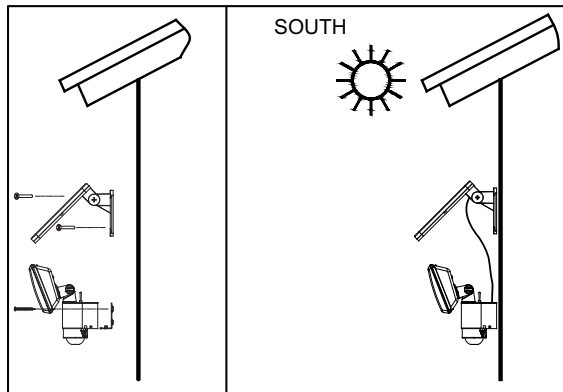
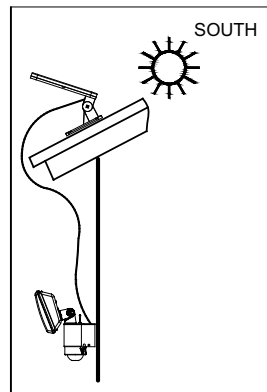
Prieš pirmą naudojimą gerai įkraukite įkraunamas baterijas. Atlikite šiuos veiksmus:

### Įkraukite saulės energija per saulės baterijų modulį:

Pajunkite saulės baterijų modulio laidą prie LED šviestuvo. Šviestuvo jungiklis turi būti nustatytas į IŠJUNGIMO padėtį. Dėl tikslesnės informacijos apie jungiklio nustatymus, žiūrėkite žemiau. Pastatykite saulės baterijas į vietą, kur jos galėtų gauti daugiausiai tiesioginės saulės šviesos. Laikykitės instrukcijų dėl vietos parinkimo, kurios pateiktos sekančiame skyrelyje. Priklausomai nuo metų laiko, oro sąlygų ir saulės baterijos vietos, įkrovimo laikas gali trukti iki 4 parų, kol šviestuvą galėsite pilnai naudoti.

**Galite papildomai įkrauti išoriniu įkrovikliu:**

Galite įkrauti prietaisą prieš pirmą naudojimą atitinkamu įkrovikliu (nekomplektuojamas). Išimkite baterijas iš šviestuvo ir tiesiogiai įkraukite jas baterijų įkrovikliu. Laikykitės įkroviklio specifikacijų. Įkroviklis turi būti tinkamas NiMH baterijų įkrovimui (AA/ 1.2 V / 1800 mAh).

**SAULĖS BATERIJŲ MODULIŲ IR ŠVIESTUVO SUMONTAVIMO INSTRUKCIJOS****Paveikslėlis A (pietūs)****Paveikslėlis B (pietūs)****LED šviestuvai:**

Šviestuvą sudaro šviestuvo montavimo blokas su 80 LED diodų, šviestuvo korpusas su baterijos skyreliu ir besisukantis judesio detektorius. Stebėkite judesio detektoriaus veikimo zoną rinkdamiesi sumontavimo vietą. Judesio detektoriaus pasiektis yra 10 m horizontaliu kampu 130° esant aplinkos temperatūrai 25 °C. Rekomenduojamas sumontavimo aukštis nuo žemės yra 2 - 2,5 m.

Ant tinkamo paviršiaus sumontuokite šviestuvo montavimo plokštelę naudodami pridėtus varžtus. Uždėkite šviestuvą ant montavimo plokštelės ir pritvirtinkite jį apsauginiu varžtu (žr. paveikslėlį A).

**Saulės baterijų modulis:**

Saulės baterijų modulis paverčia saulės šviesos energiją į elektros energiją. Ši aplinkai nekenkianti saulės energija įkrauna baterijas ir leidžia naudotis sukauptą energiją šviestuvu nepriklausomai nuo maitinimo šaltinio vietos. Atminkite, kad saulės baterijos modulį reikia montuoti tokioje vietoje, kur yra tiesioginiai saulės spinduliai. Nemontuokite saulės baterijos tose vietose, kur yra šešėlis, jei įmanoma - visada nukreipkite į pietus. Centrinėje Europoje saulės baterijos elementus rekomenduojame pakreipti 30° kampu. Pakreipti elementai nusivalys nuo lapų, dulkių, sniego esant vėjui ir lietai. Saulės baterijos elementus su pridėtais varžtais montuokite ant tvirto pagrindo. Atitinkamai nustatykite pakreipimo kampą pagal montavimo kronšteiną (žr. paveikslėlius A ir B). Nustatykite saulės kolektorių modulį norima kryptimi.

## NUSTATYMAS IR VEIKIMAS

Po sėkmingo sumontavimo, pajunkite saulės baterijos modulio laidą prie šviestuvo. Dabar saulės baterija įkraunamas šviestuvas dabar paruoštas naudoti.

### Svarbu:

**Prieš pirmą kartą naudojantis šviestuvu, nepamirškite įkrauti švieastuvo baterijų. Jungiklis turi būti išjungimo padėtyje. Baterijos pilnai įkraunamos saulės energija per 3-4 saulėtas dienas.**

## JUNGIKLIO NUSTATYMAI:

Ant šviestuvo korpuso viršaus rasite pagrindinį jungiklį su dviem įmanomais nustatymais (paveikslėlis C):

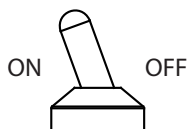
**ON (ĮJUNGTA):** Padėtis, kada įjungta.

Baterijos įkraunamos saulės baterijų moduliui, o šviestuvas įsijungia nuo judesio sensoriaus.

**OFF (IŠJUNGTA):** Šviestuvas ir judesio detektorius išjungti, baterijos įkrovimas saulės energija veikia.

Padėtis pristatymo metu ir rekomenduojama padėtis, kada nenaudojama ilgesnį laiką.

Jungiklio padėtis greito baterijos įkrovimo metu neįkraudinėjant šviestuvo.



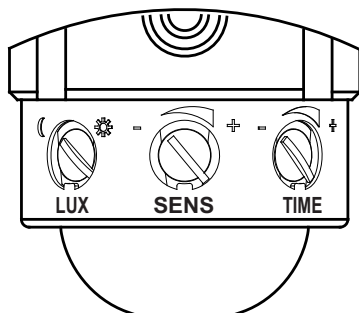
Paveikslėlis C

## JUDESIO DETEKTORIUS

Tai pasyvus infraraudonųjų spindulių judesio detektoriaus režimas dėl šviesos radiacijos pokyčių saugomoje zonoje, kas įjungia/išjungia šviestuvą.

Pagrindinį jungiklį po pirminio įkrovimo nustatykite į ON (ĮJUNGTA) padėtį.

Sukite judesio detektorių, kol turėsite prieigą prie valdymo reguliatorių (žr. (paveikslėlis D).



Paveikslėlis D

## VALDYMO REGULIATORIAI »TIME / SENS / LUX (LAIKAS / JAUTR / ŠVIES)

### 1. TIME = Švietimo laikas

Nustatykite šviestuvo įsijungimo (veikimo) laiką po judesio nustatymo laikotarpiui nuo 10 iki 60 sekundžių. Sukite LAIKO valdymo reguliatorių link (+) norėdami pailginti trukmę ir link (-) norėdami trukmę sumažinti.

**Pastaba:** Nustatytas laikas įsijungia po to, kai įsijungia judesio sensorius. Kai vėl nustatomas judesys, vėl įsijungia šviestuvo švietimo laikas. Raudona indikatoriaus lemputė rodo, kad judesio detektorius nustatė judesį.

### 2. SENS = jautrumas

Aplinkos temperatūra turi įtakos judesio detektoriaus jautrumui.

Kuo žemesnė temperatūra, tuo jautresnis judesio sensorius. Naudokite SENS reguliatorių, kad sureguliuotumėte įrangą pagal temperatūros pokyčius. Jautrumas padidinamas ant (+) valdymo reguliatoriaus pusės.

### 3. LUX = veikimo jautrumas

Jautrumo prietaisui nustatymas persijungimui tarp dienos šviesos ir prieblandos. Nustatykite šviestuvo sensoriaus įsijungimo ribą nuo maždaug 2 iki 2000 Lux. Taip sureguliuojamas šviestuvo jautrumas aplinkos apšvietimui. Valdymo reguliatoriui esant (☼) padėtyje, judesio detektorius veikia dienos šviesoje ir naktį. Šviestuvus veikia ir dieną ir naktį → **veikimas dienos šviesoje**. Valdymo reguliatoriui esant (☽) pusmėnulio piktogramos padėtyje, judesio detektorius veiks tik prieblandoje → **veikimas prietemoje**. Sureguliuokite pagal aplinkos ryškumą kontroliniu reguliatoriumi.

Nustatykite valdymo reguliatorių toliau (☽), jei šviestuvus per jautriai reaguoja į dienos šviesą. Nustatykite valdymo reguliatorių toliau, nei (☽), jei šviestuvus neįsijungia prieblandoje ar naktį, nepriklausomai nustatymo į (☼). Tokiu atveju judesio detektorius gali turėti įtakos kiti šviesos šaltiniai, tokie, kaip gatvės apšvietimas.

## FUNKCIJOS TESTAS

Nustatykite TIME (laiko) valdymo reguliatorių į minimumą (-) ir LUX reguliatorių į ryškios šviesos padėtį (☼). Sukite judesio detektorių atgal, kol rodyklė (ties judesio detektoriaus apačia) nukreipta į detektoriaus zonos centrą. Testuokite lėtai eidami link detektoriaus veikimo zonos. Pasiekite norimą reakcijos laiką ir jautrumą reguliuodami trimis aprašytais valdymo reguliatoriais.

Patikrinkite judesio sensoriaus kryptį, jei šviestuvus neįsijungia taip, kaip norėtumėte, sureguliuokite kontrolinio reguliatoriaus nustatymus, jei reikėtų.

## TECHNINĖ PRIEŽIŪRA IR PASTABOS DĖL BATERIJŲ

Integruotos įkraunamos baterijos tarnauja ilgai jas teisingai naudojant, šviestuvus gali būti įkraunamas 800-1000 kartų. Tai laikotarpis iki 2 metų.

Jei šviestuvo patikimumas ir ryškumas mažėja, pirmiausia bandykite padidinti baterijų talpą įkraudami panašiai, kaip per pirminį įkrovimą (žr. aprašymą aukščiau, 3-4 dienų įkrovimas jungikliui esant OFF (išjungimo) padėtyje arba atskiru baterijų įkrovikliu), arba pakeiskite baterijas.

## PAKEISKITE BATERIJAS:

Pakeiskite baterijas, jei šviestuvus neįsijungia arba jei išsikrovė baterijos.

Perjunkite pagrindinį jungiklį į OFF (išjungimo) padėtį, atjunkite jungties laidą, atlaisvinkite apsauginį varžtą ir nustumkite nuo šviestuvo montavimo plokštelės.

Atidarykite baterijos gaubtą, išimkite baterijas ir pakeiskite naujomis to paties tipo baterijomis (žr. techninius duomenis). Nesumaišykite baterijų polių jas keisdami naujomis.

Atitinkama tvarka sumontuokite šviestuvą. Prieš pirmą naudojimą baterijas įkraukite bent 3-4 valandas per saulės baterijos modulį, kaip nurodyta instrukcijose.

## BENDROSIOS ATSARGUMO PRIEMONĖS

1. **DC energija gaminama tada, kai saulės spinduliai pasiekia saulės baterijos modulį. Naudokite tik komplektuojamus laidus ir neužtrumpinkite laidų.**
2. Naudokite tik komplektuojamą saulės baterijos modulį. Saulės baterijų modulis pritaikytas pagal šviestuvą ir baterijas. Skirtingo saulės baterijų modulio naudojimas gali būti asmeninių susižalojimų arba šviestuvo apgadinimo priežastimi, dėl ko negalios garantija.
3. Sumontuokite laidus saugiai ir tvirtai nesukeldami jokio pavojaus (pvz. užkliuvimo tikimybės). Nenaudokite saulės baterijų šviestuvo su apgadintu arba sugedusiu laidu.

## VALYMAS

Užtikrinkite, kad ant judesio sensoriaus nebūtų dulkių ir purvo; reguliariai jį valykite drėgnu skudurėliu. Nenaudokite jokių chemikalų ar stiprių valymo priemonių prietaiso valymui.

Užtikrinkite, kad nuo saulės baterijų modulio būtų visada nuvalytas purvas ir dulкės.

Nešvari saulės baterija neįkraus prietaiso baterijų. Dėl to saulės baterijos elementai gali greičiau susidėvėti ir sugesti prietaisas.

## LAIKYMAS

Laikykitės šių rekomendacijų, kad išvengtumėte baterijų apgadinimo padėdami laikyti saulės baterijų šviestuvą ilgesniam laikui be tiesioginių saulės spindulių:

1. Išjunkite šviestuvą (jungiklį perjunkite į išjungimo, t.y. OFF padėtį).
2. Laikykite šviestuvą su pajungtomis saulės baterijomis vietoje, kur yra mažiausiai netiesioginės šviesos šaltinių. Taip apsaugosite baterijas nuo išsieikvojimo.
3. Ilgesnio šviestuvų saugojimo laikotarpio metu (pavyzdžiui žiemą) daugiau nei 4 mėnesius, užtikrinkite reguliary baterijų įkrovimą. Palikite šviestuvą su pajungtu saulės baterijų modulių kelioms dienoms (3-4) tiesioginiuose saulės spinduliuose arba išimkite baterijas ir jas įkraukite baterijų įkrovikliu.

## D.U.K. / GEDIMŲ DIAGNOSTIKA:



1. **Problema:** Šviestuvus neįsijungia nepaisant judesio detektoriaus pasiekties zonoje.  
**Sprendimas:** Patikrinkite, ar:
  - šviestuvus įjungtas (t.y. jungiklis yra ON padėtyje);
  - ar ryškumas nenustatytas per tamsiai. Nustatykite LUX valdymo reguliatorių link (☀);
  - judesio detektorius nukreiptas nustatyti judesį. Patikrinkite, ar rodyklė po judesio detektoriumi rodo link detektoriaus veikimo zonos;
  - saulės baterijų modulis turi būti nukreiptas taip, kad gautų kiek įmanoma daugiau saulės spindulių baterijoms įkrauti saulės energija;
  - baterijos neišsikrovusios. Kraukite išsikrovusias baterijas bent 3-4 saulėtą dieną (jungiklis OFF padėtyje).


- 2. Problema:** Šviestuvą įsijungia ir dienos šviesoje.  
**Sprendimas:** Judesio detektorius per jautriai nustatytas. Patikrinkite nustatymus. Pakeiskite LUX valdymo regulatoriaus nustatymus link (D). Šviestuvą reikia nustatyti taip, kad jis veiktų tik prieblandoje ir naktį.
- 3. Problema:** Šviestuvą mirksi greitai.  
**Sprendimas:** Baigia išsikrauti baterijos. Nustatykite jungiklį į OFF padėtį ir įkraukite baterijas bent 3-4 dienas tiesioginiuose saulės spinduliuose. Tada nustatykite jungiklį į ON padėtį.
- 4. Problema:** Šviesumas mažesnis, nei įprasta.  
**Sprendimas:** Baigia išsikrauti baterijos. Nustatykite jungiklį į OFF padėtį ir įkraukite baterijas bent 3-4 dienas tiesioginiuose saulės spinduliuose. Tada nustatykite jungiklį į ON padėtį.

## TECHNINIAI DUOMENYS

<b>Šviesos šaltinis:</b>	80 LED diodų (80 x 0.075 W) Šviesos ryškumas apie 260 lm
<b>Švietimo laikas:</b>	Iki 90 minučių su pilnai įkrautomis baterijomis
<b>Saulės baterijų modulis:</b>	$P = 2 W_p$ $U_{pm} = 10 V$ $I_{pm} = 140 \pm 10 mA$ Matmenys: 210 x 160 x 16 mm
<b>Judesio detektorius:</b>	Tipas: PIR Detektoriaus veikimo kampas: 130° horizontaliai Diapazonas: maks. 10 m esant 25 °C aplinkos temperatūrai ir 2 - 2,5 m sumontavimo aukščiui
	Šviestuvo švietimo laikas nuo 10 ±5 s iki 60 ±10 s Veikimo riba nuolatos reguliuojama tarp dienos šviesos ir nakties (apie 2-2000 lx)
<b>Jungties laidas:</b>	5 m (saulės baterijų modulis – šviestuvą; 4,75 m + 0,25 m)
<b>Baterijos:</b>	3 x NiMH / AA / 1.2 V / 1800 mAh
<b>Apsauga įkrovimo metu:</b>	Apsauga nuo per didelio įkrovimo ir išsikrovimo
<b>Apsaugos klasė:</b>	IP44
<b>Aplinkos temperatūra:</b>	-10 °C iki +40 °C
<b>Svoris:</b>	apie 1,3 kg

## IŠMETIMAS

-  Atitarnavusį prietaisą išmeskite tik aplinkai nekenksmingu būdu kaip elektronines atliekas. Neišmeskite atitarnavusių elektros prietaisų kartu su buitinėmis atliekomis.
-  Pagal Europos Sąjungos direktyvą 2002 / 96 / EB dėl atitarnavusių elektros ir elektronikos prietaisų ir šios direktyvos įgyvendinimą nacionaliniuose teisės aktuose, elektros prietaisai turi būti surenkami atskirai ir perdirbami aplinkai nekenksmingu būdu. Dėl surinkimo taškų vietų elektronikos ir elektros prietaisų atliekoms, teiraukitės savo savivaldybėje.

-  **Žala aplinkai dėl neteisingai išmetamų baterijų!**  
 Baterijos ir įkraunamos baterijos nepriskiriamos buitiniams atliekoms. Jose gali būti toksiškų sunkiųjų metalų ir jos turi būti išmetamos kaip pavojingos atliekos. Atitarnavusias baterijas išmeskite į specialias surinkimo vietas.



**Hugo Brennenstuhl GmbH & Co. KG**  
72074 Tübingen · Germany

**lectra-t**  
CH-6340 Baar

**H. Brennenstuhl S.A.S.**  
F-67460 Souffelweyersheim  
[www.brennenstuhl.com](http://www.brennenstuhl.com)